

DEUTSCHES INSTITUT FÜR BAUTECHNIK

Anstalt des öffentlichen Rechts

10829 Berlin, 9. November 2005
Kolonnenstraße 30 L
Telefon: 030 78730-210
Telefax: 030 78730-320
GeschZ.: IV 54-1.7.3-113/05

Bescheid

über

die Änderung und Verlängerung der Geltungsdauer
der allgemeinen bauaufsichtlichen Zulassung vom 4. April 2002

Zulassungsnummer:

Z-7.3-1107

Antragsteller:

Stegmüller-Kaminoflex GmbH
Heinkelstraße 15
78056 Villingen-Schwenningen

Zulassungsgegenstand:

Rohre und Formstücke aus nichtrostendem Stahl für
Querschnittsverminderungen bestehender Schornsteine

Geltungsdauer bis:

3. April 2010

Dieser Bescheid ändert und verlängert die Geltungsdauer der allgemeinen bauaufsichtlichen Zulassung Nr. Z-7.3-1107 vom 4. April 2002, ergänzt durch Bescheid vom 17. Juli 2002. Dieser Bescheid umfasst eine Seite und 13 Anlagen. Er gilt nur in Verbindung mit der oben genannten allgemeinen bauaufsichtlichen Zulassung und darf nur zusammen mit dieser verwendet werden.

Die Anlagen Blatt 1 bis 11 der allgemeinen bauaufsichtlichen Zulassung Nr. Z-7.3-1107 vom 4. April 2002 werden durch die Anlagen Blatt 1 bis 13 dieses Bescheids ersetzt.

Prof. Hoppe

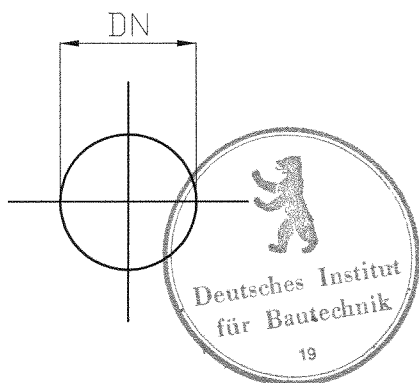
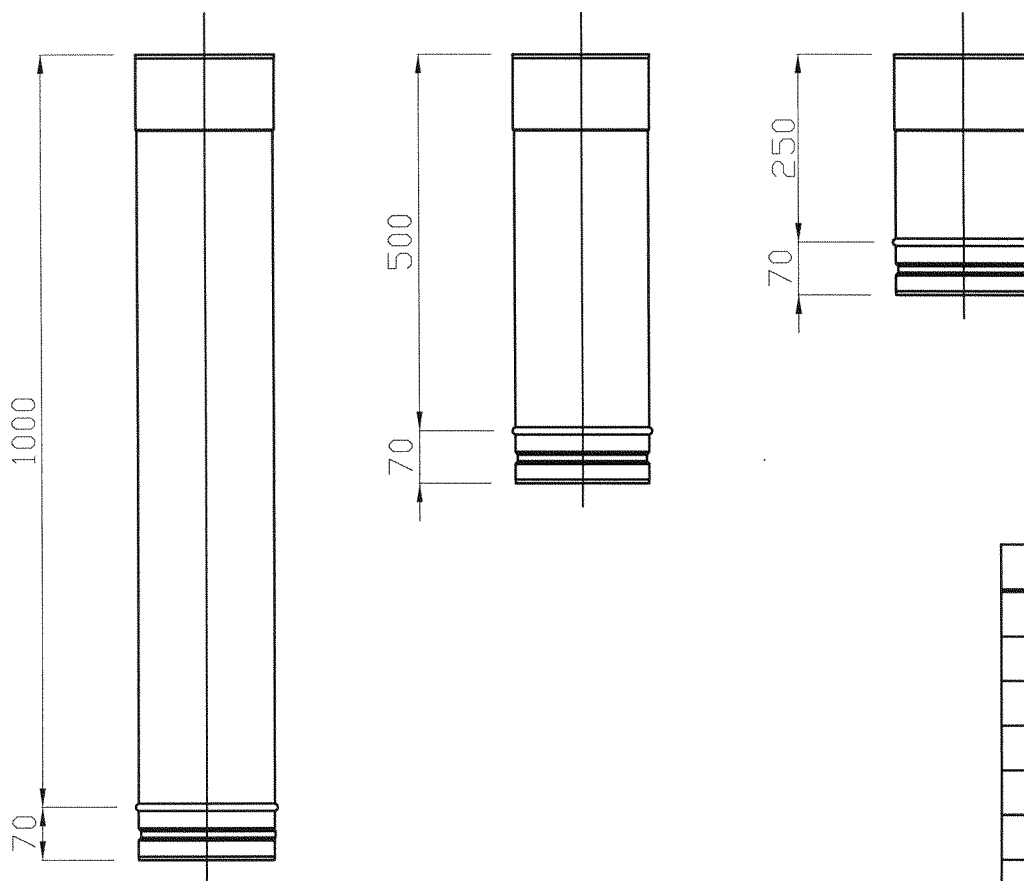
Beglaubigt



19

System : STEEGMÜLLER
 Bezeichnung : KAMINOPLAN - FU

Rohrelemente



DN
113
120
130
140
150
160
180
200
225
250
275
300
350
400
450
500
600
700
800

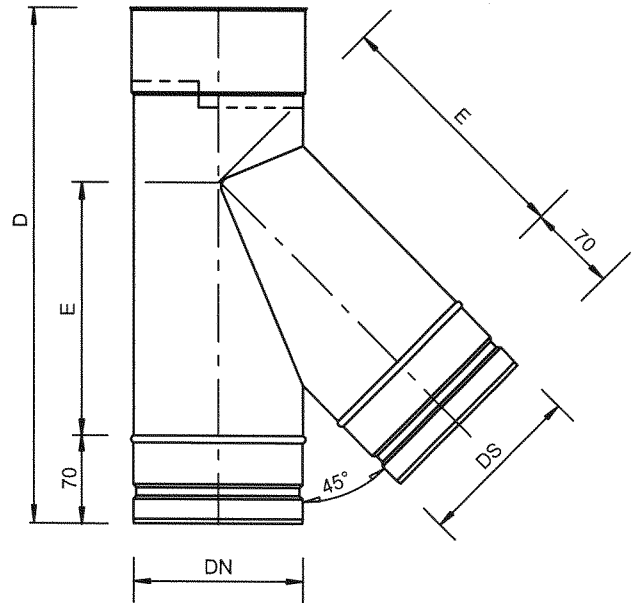
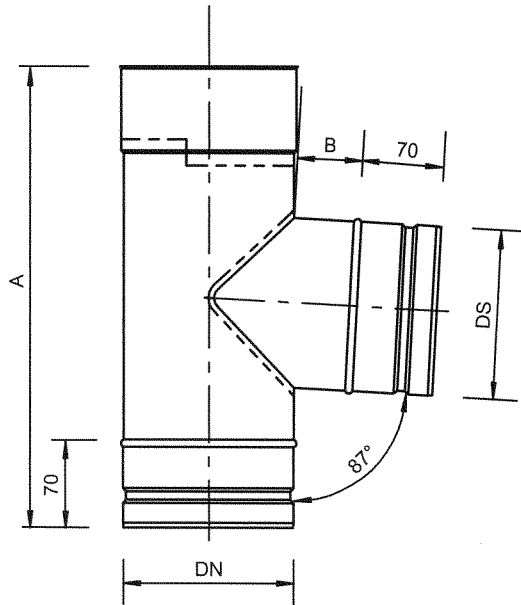
Werkstoff: 1.4404 | mindestens
 1.4539 | 0,60 mm
 1.4571

1. Anlage zum Bescheid vom *09. November 2005*
 Zulassungs-Nr. *2-3.3-1107*
 Deutsches Institut für Bautechnik

Steegmüller
 Kaminoflex GmbH
 Heinkelstraße 15
 78056 VS-Schwenningen

System : STEEGMÜLLER
 Bezeichnung : KAMINOPLAN - FU

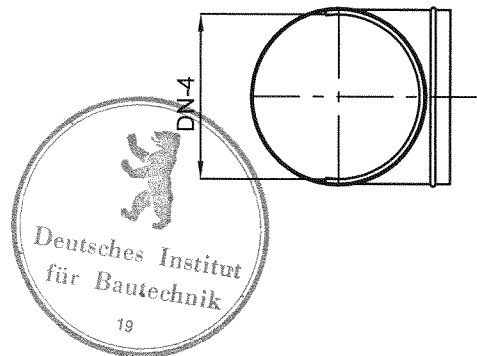
Feuerungsanschluß
mit Abweiser



Draufsicht

DN	A	B	D	E	DS
113	348	30	390	182	
120	348	30	400	190	
130	348	30	410	200	
140	348	30	430	215	
150	348	30	440	225	
160	398	40	480	250	
180	398	40	510	275	
200	398	40	540	300	
225	445	40	570	328	
250	470	40	610	360	
275	515	50	670	403	
300	540	50	710	435	
350	620	50	810	510	
400	710	70	930	595	
450	760	70	1000	655	
500	810	70	1080	720	
600	980	100	1290	875	
700	1070	100	1440	1000	
800	1170	100	1590	1125	

Maße siehe Blatt 4



Werkstoff: 1.4404 | mindestens
 1.4539 | 0,60 mm
 1.4571

2. Anlage zum Bescheid vom 09. November 2005
 Zulassungs-Nr. 2-7.3-1107
 Deutsches Institut für Bautechnik

Steegmüller
 Kaminoflex GmbH
 Heinkelstraße 15
 78056 VS-Schwenningen

System : STEEGMÜLLER

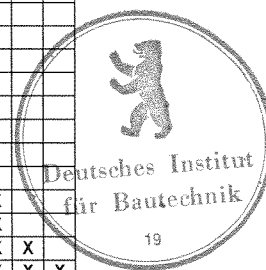
Bezeichnung : Kaminoplan FU

Maßtabelle

Rohrmaß																								
DS	DN	70	80	100	113	120	130	140	150	160	180	200	225	250	275	300	350	400	450	500	600	700	800	
113		X	X	X	X	X	X																	
120			X	X	X	X	X	X																
130			X	X	X	X	X	X	X															
140			X	X	X	X	X	X	X	X														
150			X	X	X	X	X	X	X	X	X													
160			X	X	X	X	X	X	X	X	X	X												
180				X	X	X	X	X	X	X	X	X	X											
200				X	X	X	X	X	X	X	X	X	X	X										
225									X	X	X	X	X	X										
250									X	X	X	X	X	X	X									
275											X	X	X	X	X	X								
300												X	X	X	X	X	X							
350														X	X	X	X	X						
400															X	X	X	X	X					
450																X	X	X	X	X				
500																	X	X	X	X	X			
600																		X	X	X	X			
700																			X	X	X	X		
800																				X	X	X	X	X

Untermaß - 2,5mm																								
DS	DN	67,5	77,5	97,5	110,5	117,5	127,5	137,5	147,5	157,5	177,5	197,5	222,5	247,5	272,5	297,5	347,5	397,5	447,5	497,5	597,5	697,5	797,5	
113		X	X	X	X	X	X	X																
120			X	X	X	X	X	X																
130			X	X	X	X	X	X	X															
140			X	X	X	X	X	X	X	X														
150			X	X	X	X	X	X	X	X	X													
160			X	X	X	X	X	X	X	X	X	X												
180				X	X	X	X	X	X	X	X	X	X											
200				X	X	X	X	X	X	X	X	X	X	X										
225								X	X	X	X	X	X	X										
250								X	X	X	X	X	X	X	X									
275											X	X	X	X	X	X								
300												X	X	X	X	X	X							
350														X	X	X	X	X						
400															X	X	X	X	X					
450																X	X	X	X	X				
500																	X	X	X	X	X			
600																		X	X	X	X			
700																			X	X	X	X		
800																				X	X	X	X	X

Übermaß + 7,0mm																								
DS	DN	77	87	107	120	127	137	147	157	167	187	207	232	257	282	307	357	407	457	507	607	707	807	
113		X	X	X	X	X	X																	
120			X	X	X	X	X	X																
130			X	X	X	X	X	X	X															
140			X	X	X	X	X	X	X	X														
150			X	X	X	X	X	X	X	X	X													
160			X	X	X	X	X	X	X	X	X	X												
180				X	X	X	X	X	X	X	X	X	X											
200				X	X	X	X	X	X	X	X	X	X	X										
225								X	X	X	X	X	X	X										
250								X	X	X	X	X	X	X	X									
275											X	X	X	X	X	X								
300												X	X	X	X	X	X							
350														X	X	X	X	X						
400															X	X	X	X	X					
450																X	X	X	X	X				
500																	X	X	X	X	X			
600																		X	X	X	X			
700																			X	X	X	X		
800																				X	X	X	X	X

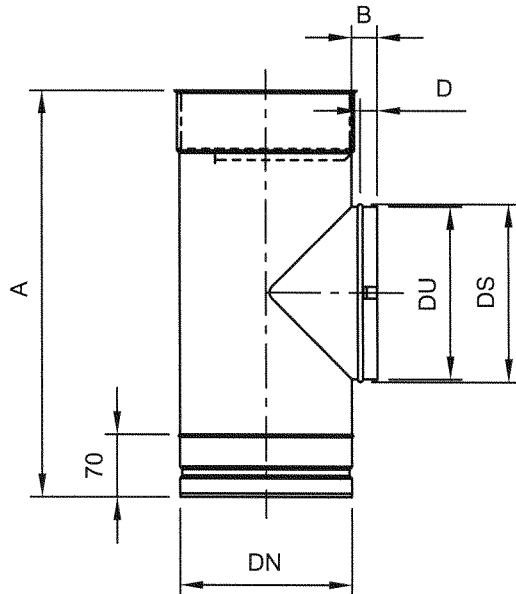


3. Anlage zum Bescheid vom 09. November 2005
 Zulassungs-Nr. Z-7.3-1707
 Deutsches Institut für Bautechnik

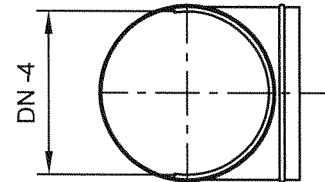
Steegmüller
 Kaminoflex GmbH
 Heinkelstraße 15
 78056 VS-Schwenningen

System : STEEGMÜLLER
 Bezeichnung : KAMINOPLAN - FU

Anschlußformstück AFP-K mit
 Abweiser



Draufsicht



DN	DU	DS	A	B	D
113	110,5	112	348	30	20
125	122,5	124	348	30	20
130	127,5	129	348	30	20
140	137,5	139	348	30	20
150	147,5	149	348	30	20
160	157,5	159	398	30	20
180	177,5	179	398	30	20
200	197,5	199	398	30	20
225	222,5	224	445	30	20
250	247,5	249	470	30	20
275	272,5	274	515	30	20
300	297,5	299	540	30	20
350	347,5	349	620	30	20
400	397,5	399	740	30	20
450	447,5	449	790	30	20
500	497,5	499	840	30	20
600	597,5	599	940	30	20
700	697,5	699	1040	30	20
800	797,5	799	1140	30	20

Werkstoff: 1.4404 | mindestens
 1.4539 | 0,60 mm
 1.4571

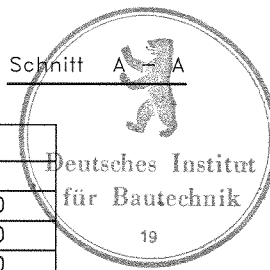
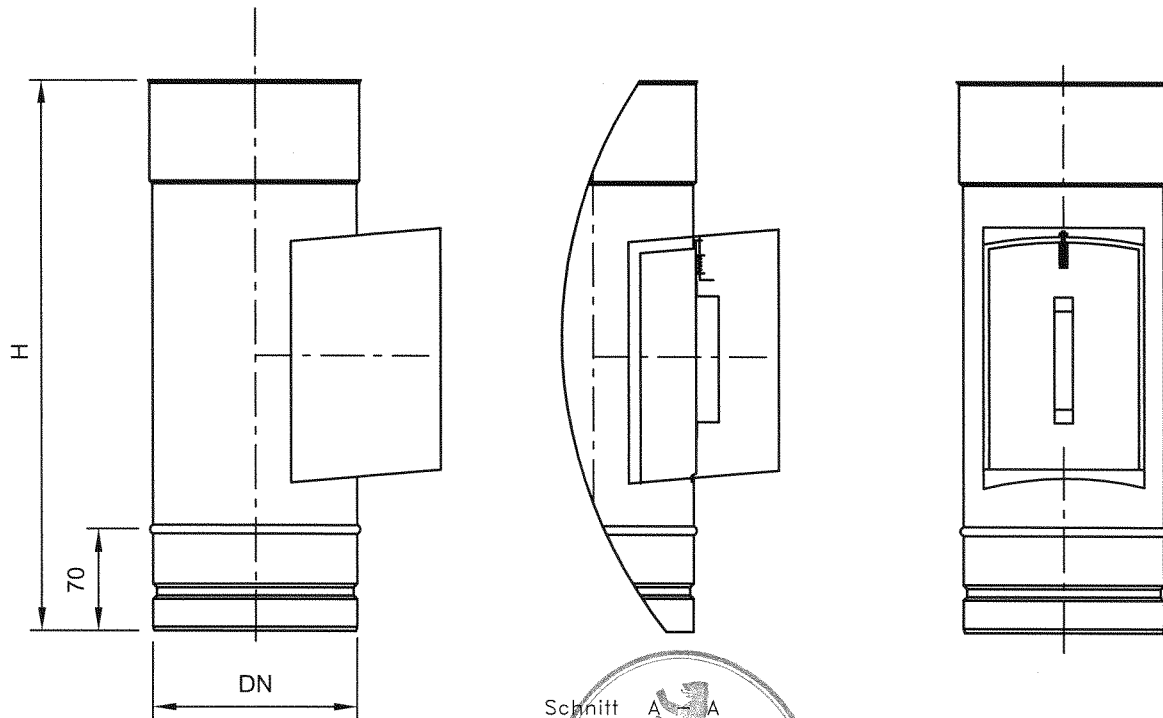


4. Anlage zum Bescheid vom 09. November 2005
 Zulassungs-Nr. 2-7.3-1707
 Deutsches Institut für Bautechnik

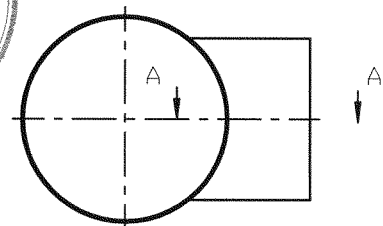
Stegmüller
 Kaminoflex GmbH
 Heinkelstraße 15
 78056 VS-Schwenningen

System : STEEGMÜLLER
 Bezeichnung : KAMINOPLAN - FU

Prüföffnungsformteil



DN	H	Kastengröße		
		1	2	3
113	398	120	x	180
120	398	120	x	180
130	398	120	x	180
140	398	120	x	180
150	398	120	x	180
160	398	120	x	180
180	398	120	x	180
200	398	120	x	180
225	398	120	x	180
250	398	120	x	180
275	398	120	x	180
300	398	120	x	180
350	535	150	x	300
400	535	150	x	300
450	535	150	x	300
500	535	150	x	300
600	535	200	x	300
700	535	200	x	300
800	535	200	x	300



Kastengröße:
 120 x 180 mm (150 x 300 mm) \ (200 x 300)
 Lichte:
 110 x 174 mm (140 x 294 mm) \ (190 x 294)

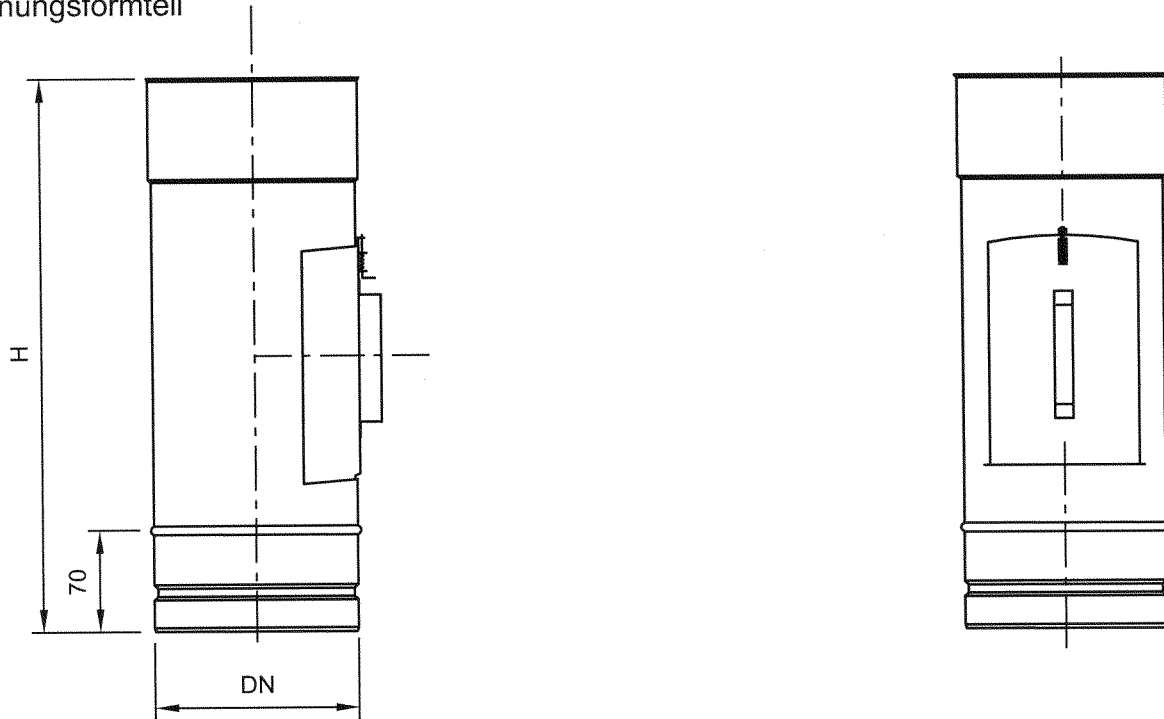
Werkstoff: 1.4404 | mindestens
 1.4539 | 0,60 mm
 1.4571

5. Anlage zum Bescheid vom *09. November 2005*
 Zulassungs-Nr. *2-7.3-1107*
 Deutsches Institut für Bautechnik

Steegmüller
 Kaminoflex GmbH
 Heinkelstraße 15
 78056 VS-Schwenningen

System : STEEGMÜLLER
 Bezeichnung : KAMINOPLAN - FU

Prüföffnungsformteil



DN	H
113	398
120	398
130	398
140	398
150	398
160	398
180	398
200	398
225	398
250	398
275	398
300	398
350	535
400	535
450	535
500	535
600	535
700	535
800	535



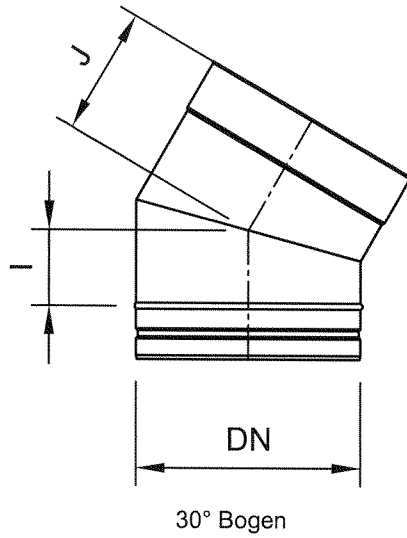
Werkstoff: 1.4404 | mindestens
 1.4539 | 0,60 mm
 1.4571

6. Anlage zum Bescheid vom 09. November 2005
 Zulassungs-Nr. Z-2.3-1107
 Deutsches Institut für Bautechnik

Steegmüller
 Kaminoflex GmbH
 Heinkelstraße 15
 78056 VS-Schwenningen

System : STEEGMÜLLER
 Bezeichnung : KAMINOPLAN - FU

Bogen



DN	I	J
113	37	107
120	40	110
130	43	113
140	46	116
150	50	120
160	53	123
180	60	130
200	66	136
225	75	145
250	83	153
275	91	161
300	100	170
350	116	186
400	133	203
450	150	220
500	166	236
600	200	270
700	233	303
800	266	336

Werkstoff: 1.4404 | mindestens
 1.4539 | 0,60 mm
 1.4571



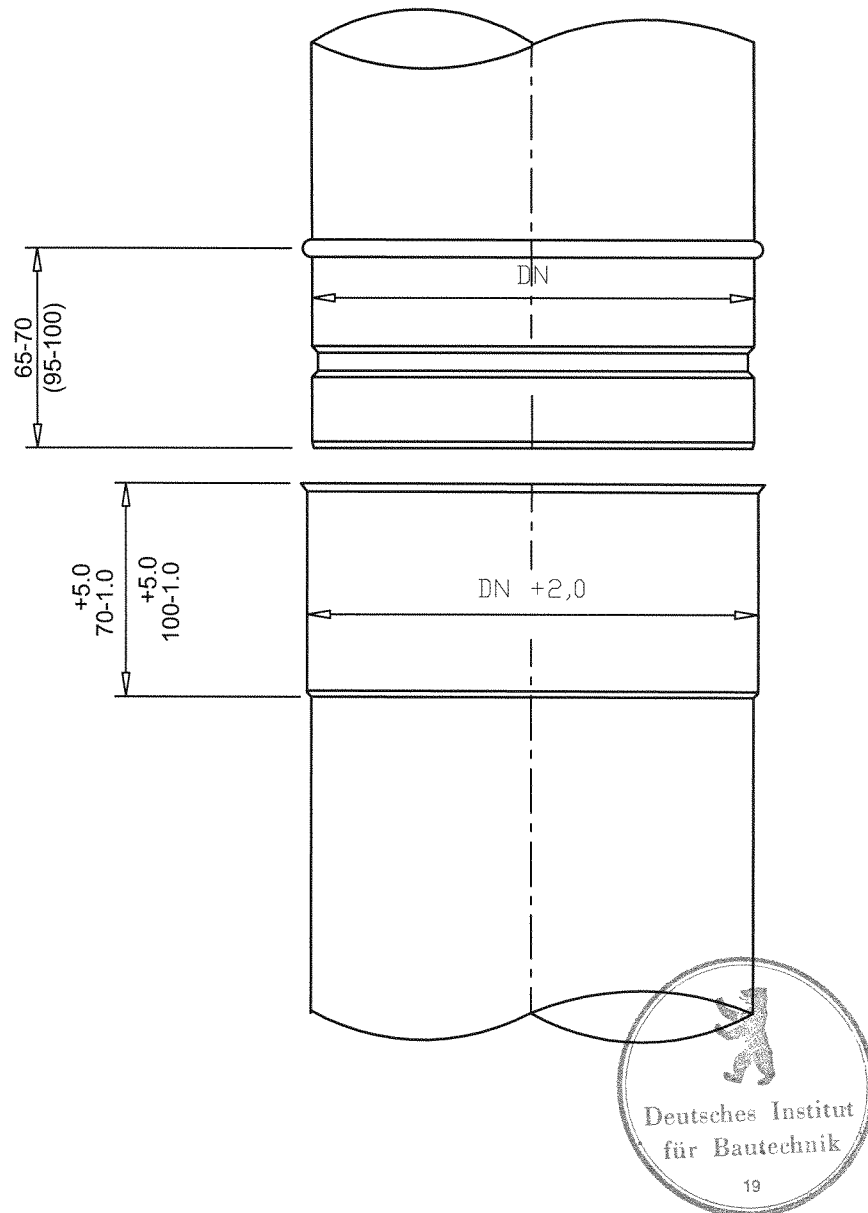
2. Anlage zum Bescheid vom 09. November 2005
 Zulassungs-Nr. Z-2.3-1107
 Deutsches Institut für Bautechnik

Steegmüller
 Kaminoflex GmbH
 Heinkelstraße 15
 78056 VS-Schwenningen

System : STEEGMÜLLER

Bezeichnung : KAMINOPLAN - FU

Steckverbindung FU rund



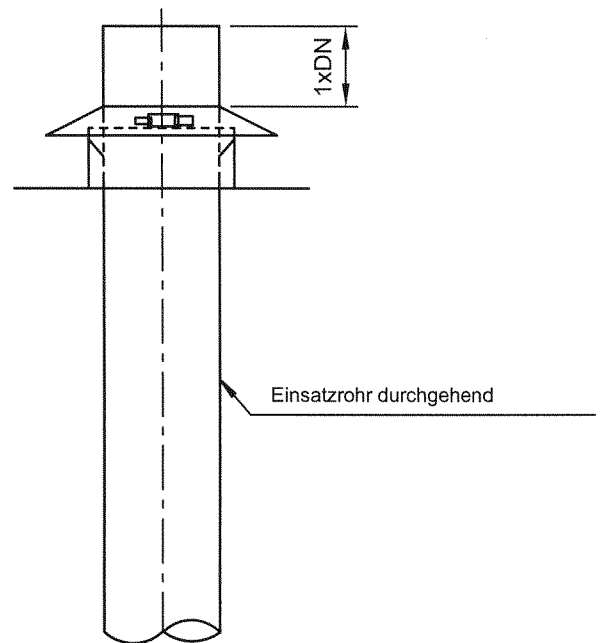
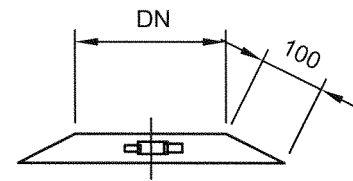
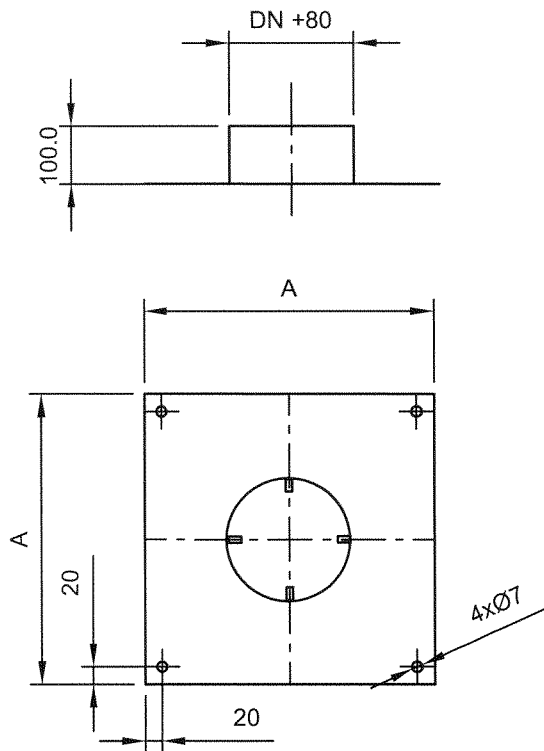
8. Anlage zum Bescheid vom 09. November 2005
Zulassungs-Nr. 2-3.3-1707
Deutsches Institut für Bautechnik

Steegmüller
Kaminoflex GmbH
Heinkelstraße 15
78056 VS-Schwenningen

System : STEEGMÜLLER

Bezeichnung : KAMINOPLAN - FU

Schachtabdeckung mit Regenkragen



DN	A
113	357
120	357
130	357
140	357
150	357
160	357
180	400
200	420
225	445
250	470
275	495
300	520
350	570
400	620
450	670
500	720
600	820
700	920
800	1020

Werkstoff: 1.4404 | mindestens
 1.4539 | 0,60 mm
 1.4571

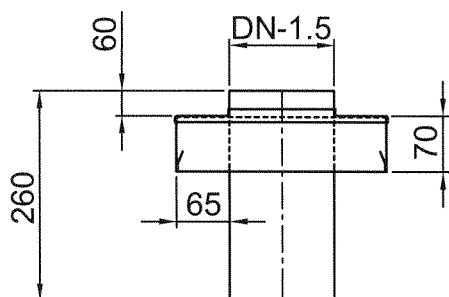


9. Anlage zum Bescheid vom 09. November 2005
 Zulassungs-Nr. 2-7.3-1107
 Deutsches Institut für Bautechnik

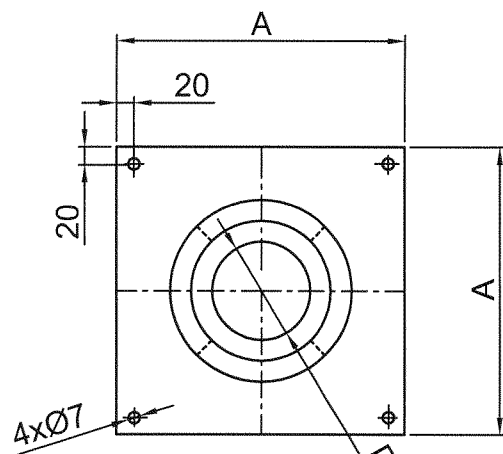
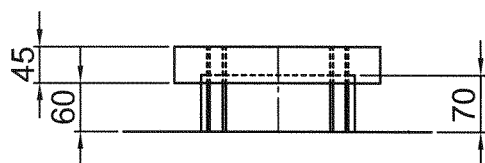
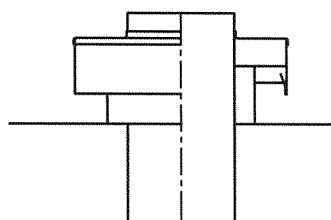
Steegmüller
 Kaminoflex GmbH
 Heinkelstraße 15
 78056 VS-Schwenningen

System : STEEGMÜLLER
 Bezeichnung : KAMINOPLAN - FU

Stuhlkopf mit Schachtabdeckung



Halbschnitt



DN	A
113	357
120	357
130	357
140	357
150	357
160	357
180	400
200	420
225	445
250	470
275	495
300	520
350	570
400	620
450	670
500	720
600	820
700	920
800	1020

Werkstoff: 1.4404 | mindestens
 1.4539 | 0,60 mm
 1.4571



10. Anlage zum Bescheid vom 09. November 2005
 Zulassungs-Nr. 2-2.3-1707
 Deutsches Institut für Bautechnik

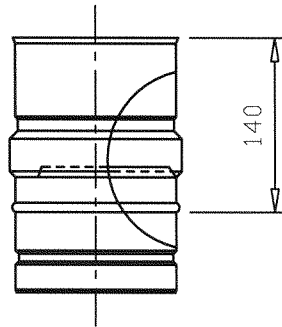
Steegmüller
 Kaminoflex GmbH
 Heinkelstraße 15
 78056 VS-Schwenningen

System : STEEGMÜLLER

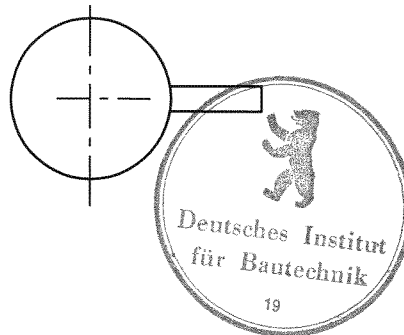
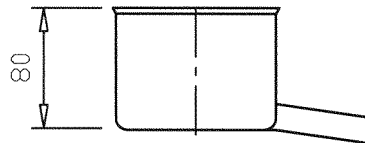
Bezeichnung : KAMINOPLAN - FU

Kondensatsammler

Kondensatabweiser



Kondensatschale



DN
113
120
130
140
150
160
180
200
225
250
275
300
350
400
450
500
600
700
800

11. Anlage zum Bescheid vom *09. November 2005*
 Zulassungs-Nr. *2-7.3-1107*
 Deutsches Institut für Bautechnik

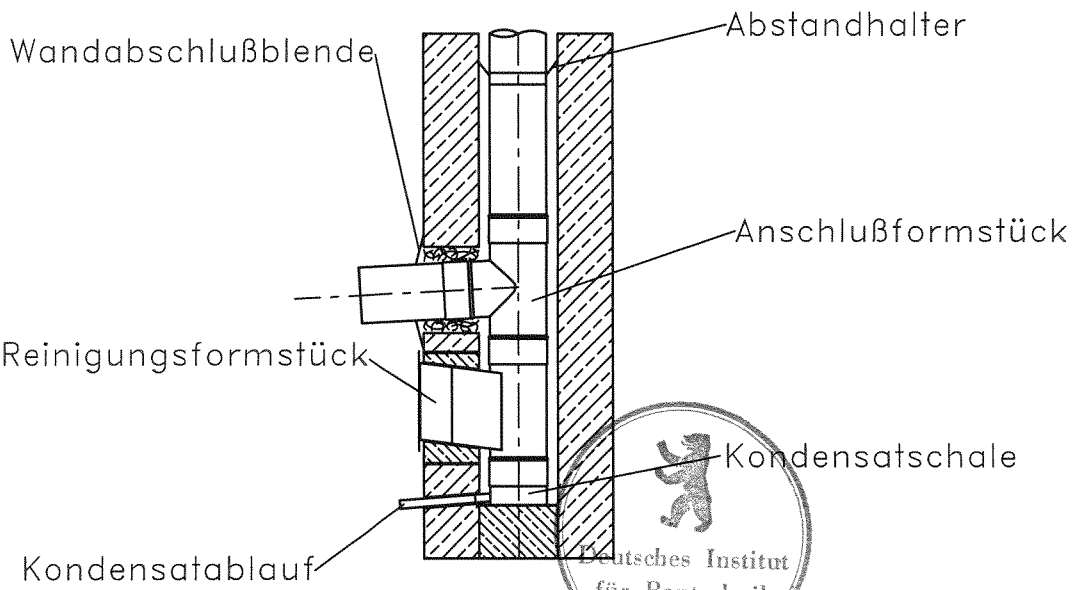
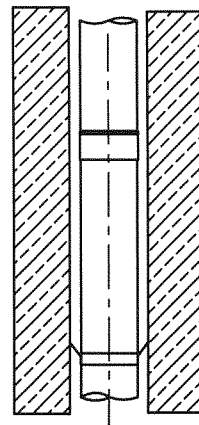
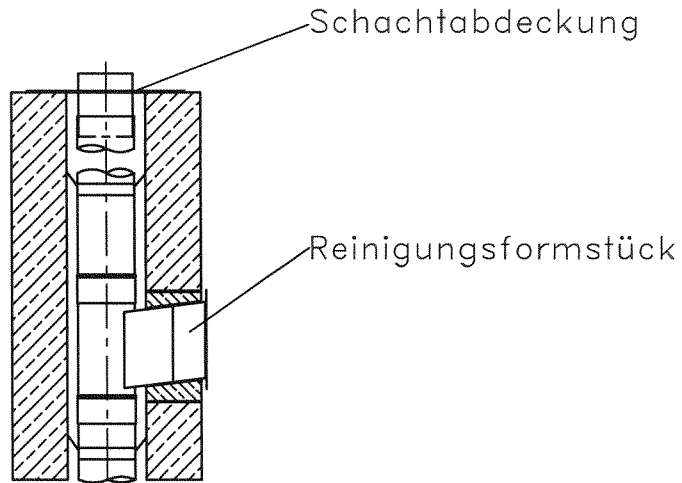
Steegmüller
 Kaminoflex GmbH

Heinkelstraße 15
 78056 VS-Schwenningen

System : STEEGMÜLLER

Bezeichnung : KAMINOPLAN - FU

Einbauschnitt



12. Anlage zum Bescheid vom 09. November 2005
Zulassungs-Nr. 2-7.3-1103
Deutsches Institut für Bautechnik

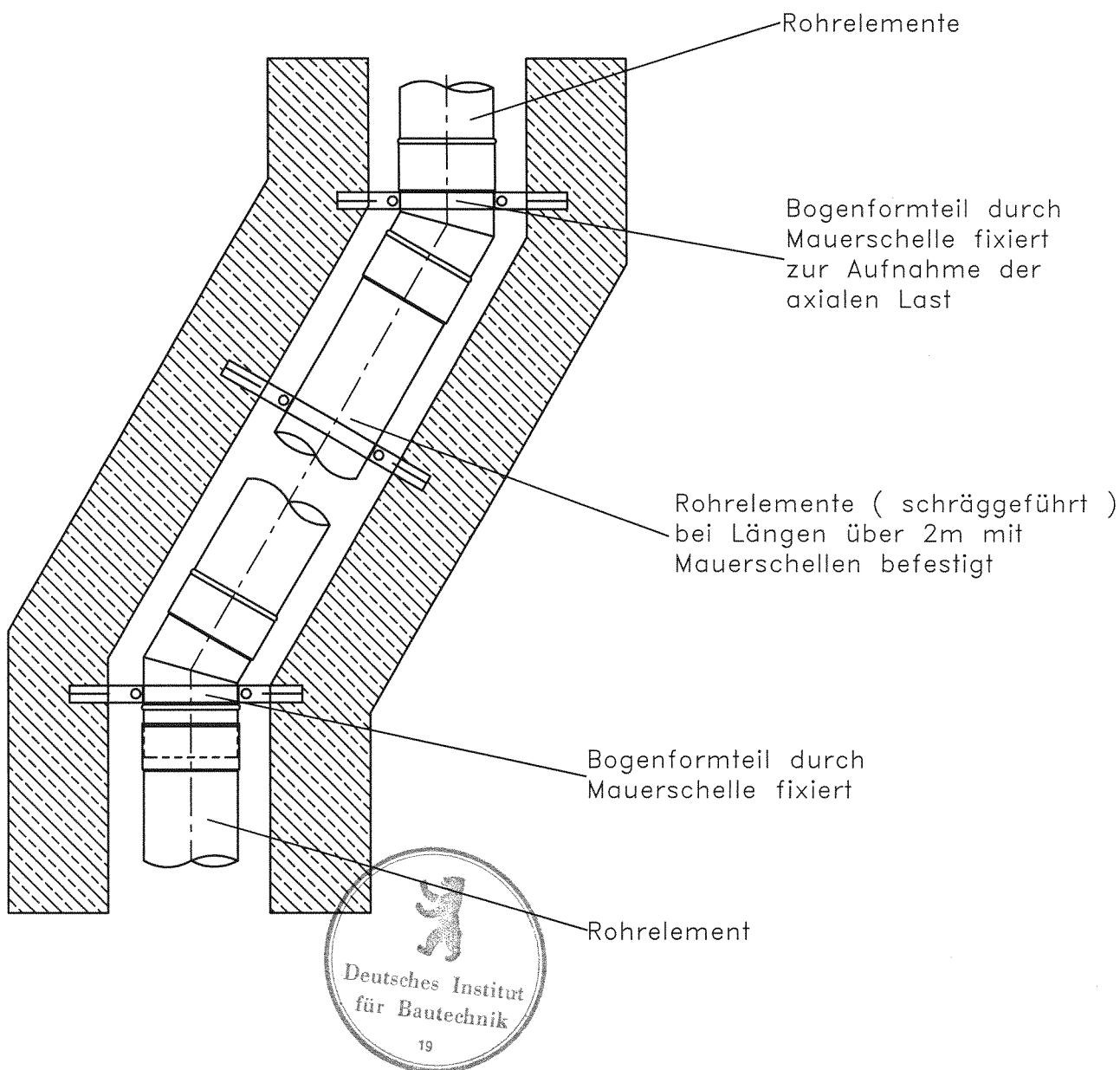
Steegmüller
Kaminoflex GmbH

Heinkelstraße 15
78056 VS-Schwenningen

System : STEEGMÜLLER

Bezeichnung : KAMINOPLAN - FU

Schrägführung (wechsel)



13. Anlage zum Bescheid vom *09. November 2005*
Zulassungs-Nr. *2-7.3-1107*
Deutsches Institut für Bautechnik

Steegmüller
Kaminoflex GmbH
Heinkelstraße 15
78056 VS-Schwenningen