

DEUTSCHES INSTITUT FÜR BAUTECHNIK

Anstalt des öffentlichen Rechts

10829 Berlin, 13. Juni 2006
Kolonnenstraße 30 L
Telefon: 030 78730-275
Telefax: 030 78730-320
GeschZ.: III 55-1.42.1-37/06

Bescheid

über
die Ergänzung
der allgemeinen bauaufsichtlichen Zulassung vom 23. November 2001

Zulassungsnummer:

Z-42.1-319

Antragsteller:

BT Bautechnik-Impex GmbH + Co. KG
Bruckmannring 6
85764 Oberschleißheim

Zulassungsgegenstand:

Nicht besteigbare Kontrollschächte in den Nennweiten DN 300 und DN 400 mit dazugehörigen Aufsatzrohren für die Erdverlegung

Geltungsdauer bis:

31. Mai 2010

Dieser Bescheid ergänzt die allgemeine bauaufsichtliche Zulassung Nr. Z-42.1-319 vom 23. November 2001, geändert, ergänzt und verlängert durch Bescheid vom 23. August 2005. Dieser Bescheid umfasst zwei Seiten und 19 Anlagen. Er gilt nur in Verbindung mit der oben genannten allgemeinen bauaufsichtlichen Zulassung und darf nur zusammen mit dieser verwendet werden.

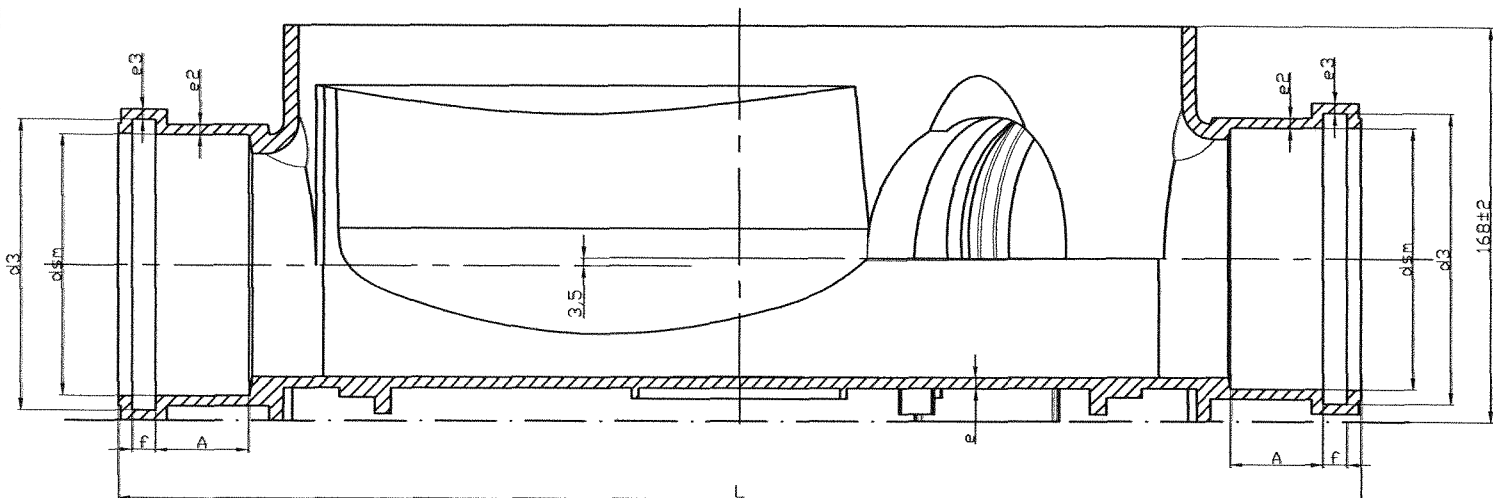


Seite 2 des Bescheids vom 13. Juni 2006 über die Ergänzung der allgemeinen bauaufsichtlichen Zulassung Nr. Z-42.1-319 vom 23. November 2001

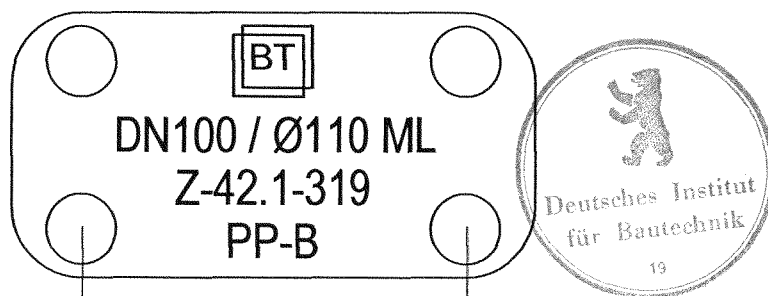
Die Formen und Maße der Schachtbodenunterteile und -oberteile entsprechend der allgemeinen bauaufsichtlichen Zulassung Nr. Z-42.1-319 vom 23. November 2001 mit Ergänzung vom 23. August 2005 werden um die Formen und Maße entsprechend den Anlagen 1 bis 19 diesen Bescheids ergänzt.

Kersten





1. Anlage zum Bescheid vom 13. Juni 2006
 Zulassungs-Nr. Z-42.1-319
 Deutsches Institut für Bautechnik



Jahresstempel

Monatsstempel

Maße:

dsm _{min}	d3	e	e2 _{min}	e3 _{min}	f	L	A _{min}
110,4	120,3 ^{+1,0}	6,0 ^{+0,8}	3,1	2,6	9,1 ^{+2,0}	530 ₊₄	40

Werkstoff: PP-B

Maßstab: ohne

Gewicht: -

Bearb.	Datum	Name
Gepr.	24.04.06	R.Ringert
Norm		

Artikelbezeichnung:

Schachtbodenunterteil
 DN100 / Ø110 ML

BT Bautechnik
 Impex GmbH + Co.KG

Zeichnungsnummer:

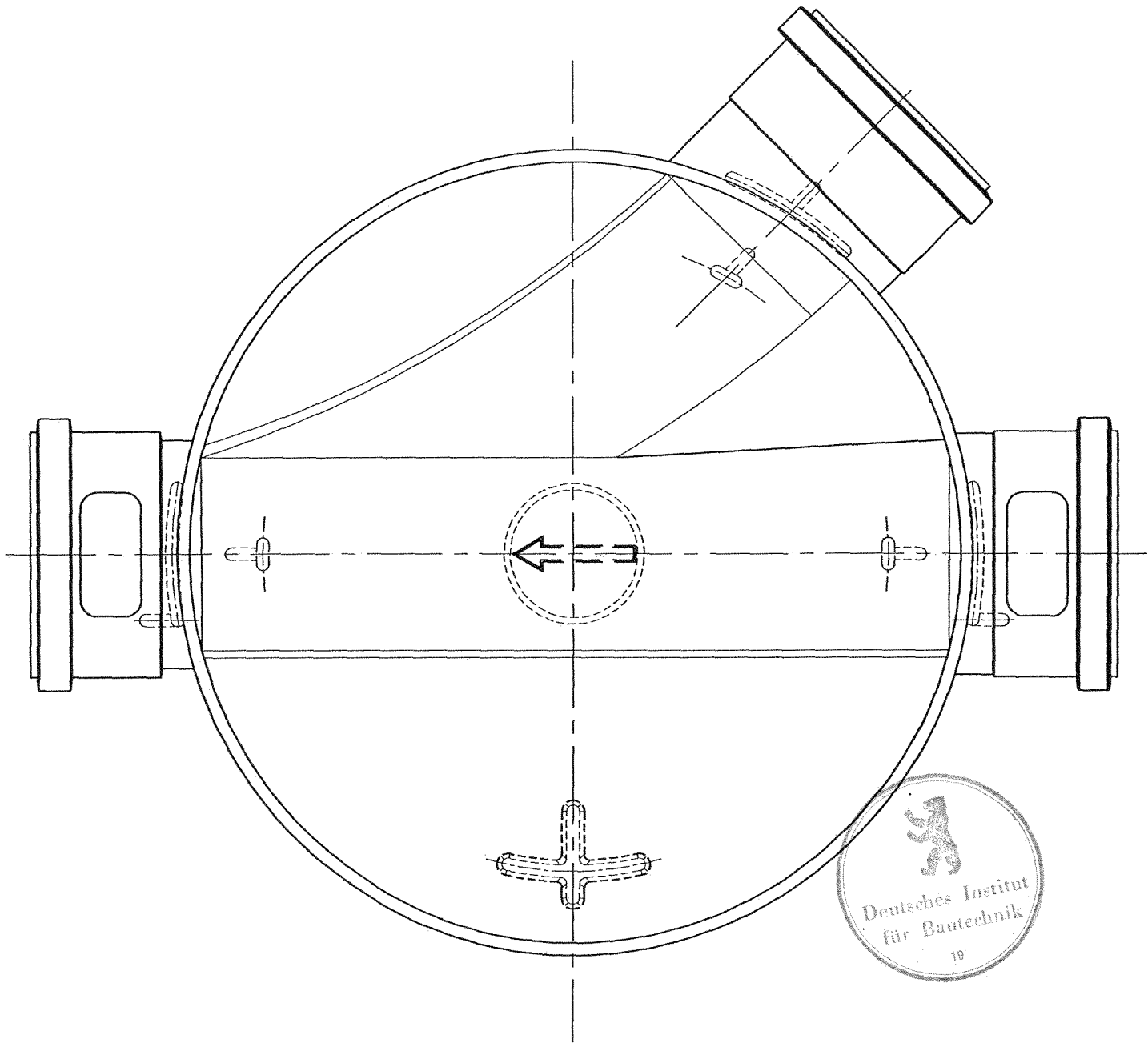
06060

Blatt

1

Zust.	Änderung	Datum	Name

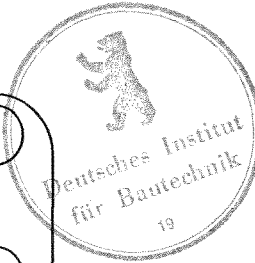
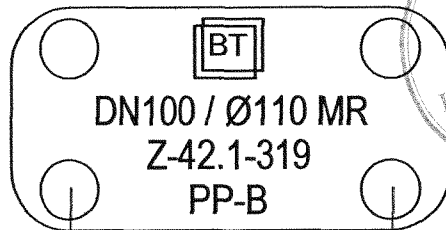
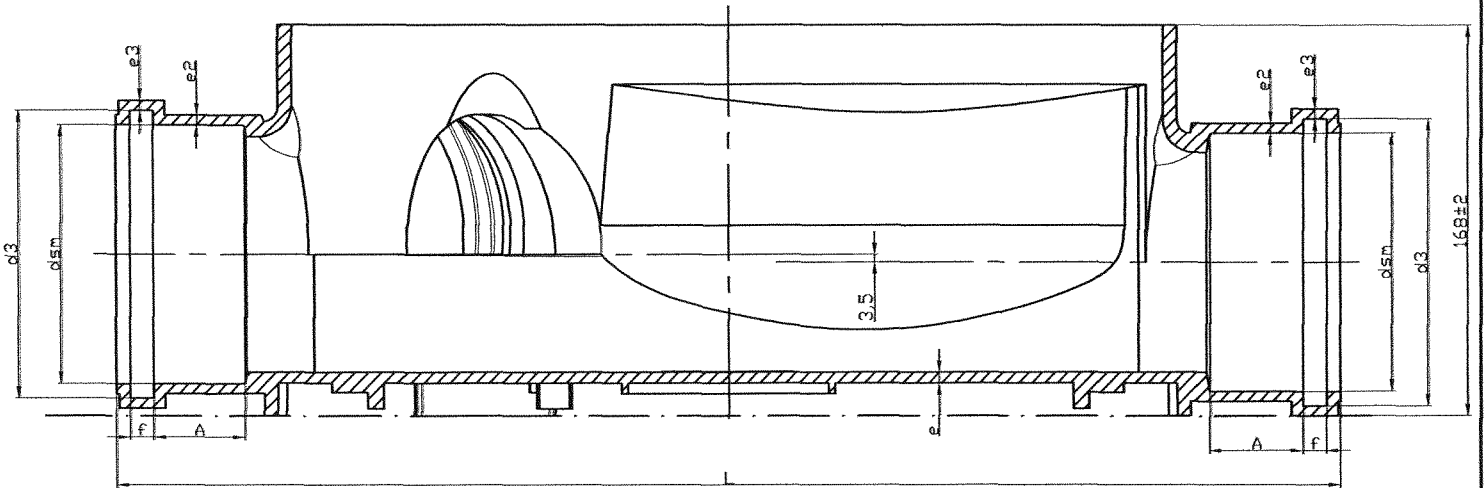
2 Bl



2. Anlage zum Bescheid vom 13. Juni 2006
 Zulassungs-Nr. Z-42.1-319
 Deutsches Institut für Bautechnik

Draufsicht

Werkstoff: PP-B				Maßstab: ohne		Gewicht: -	
			Datum	Name		Artikelbezeichnung:	
			Bearb. 24.04.06	R.Ringert		Schachtbodenunterteil DN100 / Ø110 ML	
			Gepr.				
			Norm				
				BT Bautechnik		Zeichnungsnummer:	
				Impex GmbH + Co.KG		06060	
Zust.	Änderung	Datum	Name			Blatt 2 2 Bl.	



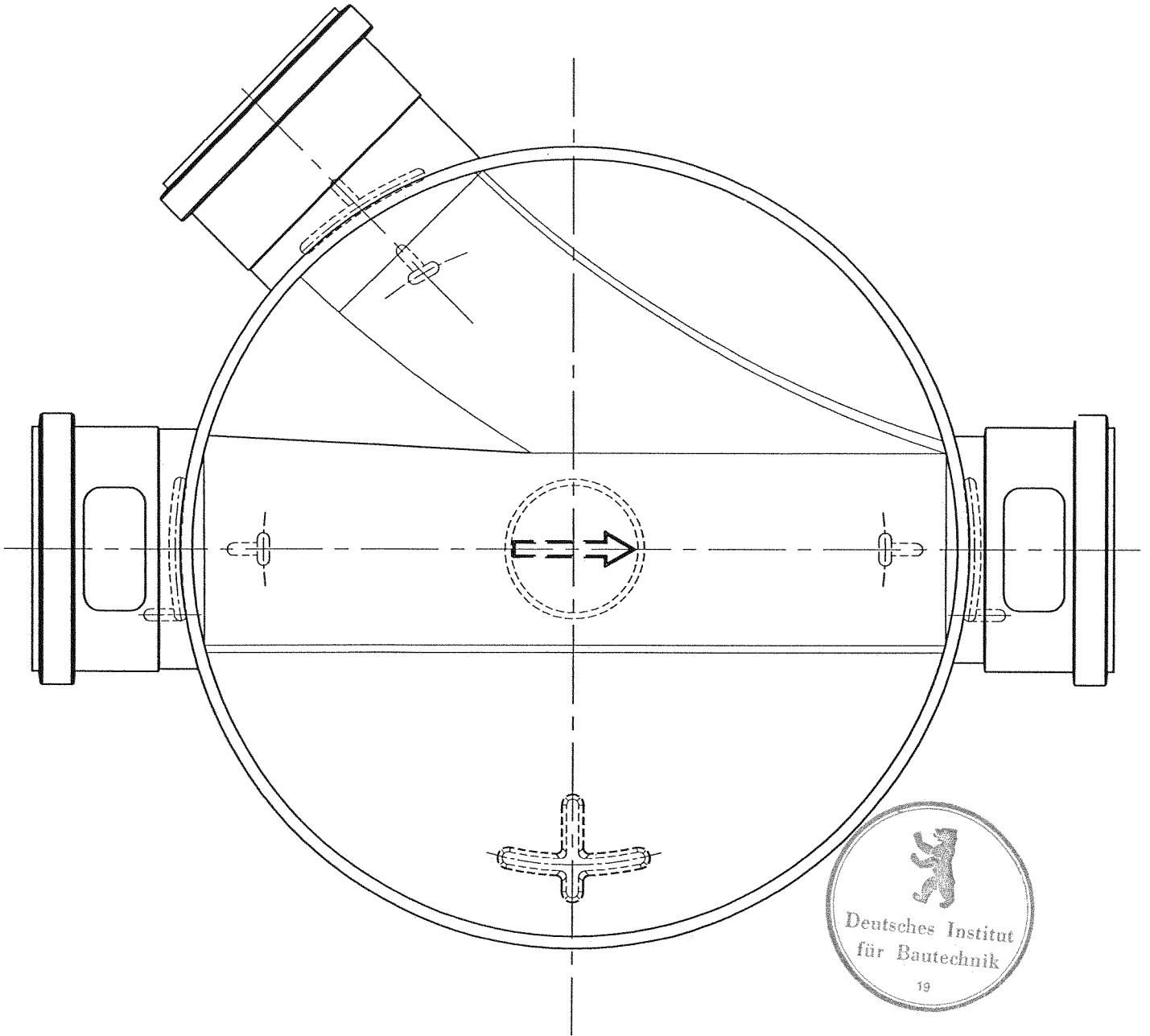
Jahresstempel Monatsstempel

3. Anlage zum Bescheid vom 13. Juni 2006
 Zulassungs-Nr. Z-42.1-319
 Deutsches Institut für Bautechnik

Maße:

dsm _{min}	d3	e	e2 _{min}	e3 _{min}	f	L	A _{min}
110,4	120,3 ^{+1,0}	6,0 ^{+0,8}	3,1	2,6	9,1 ^{+2,0}	530 ₋₄	40

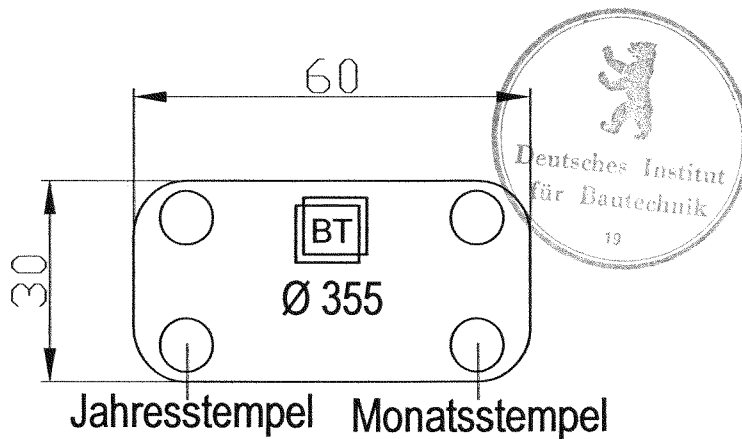
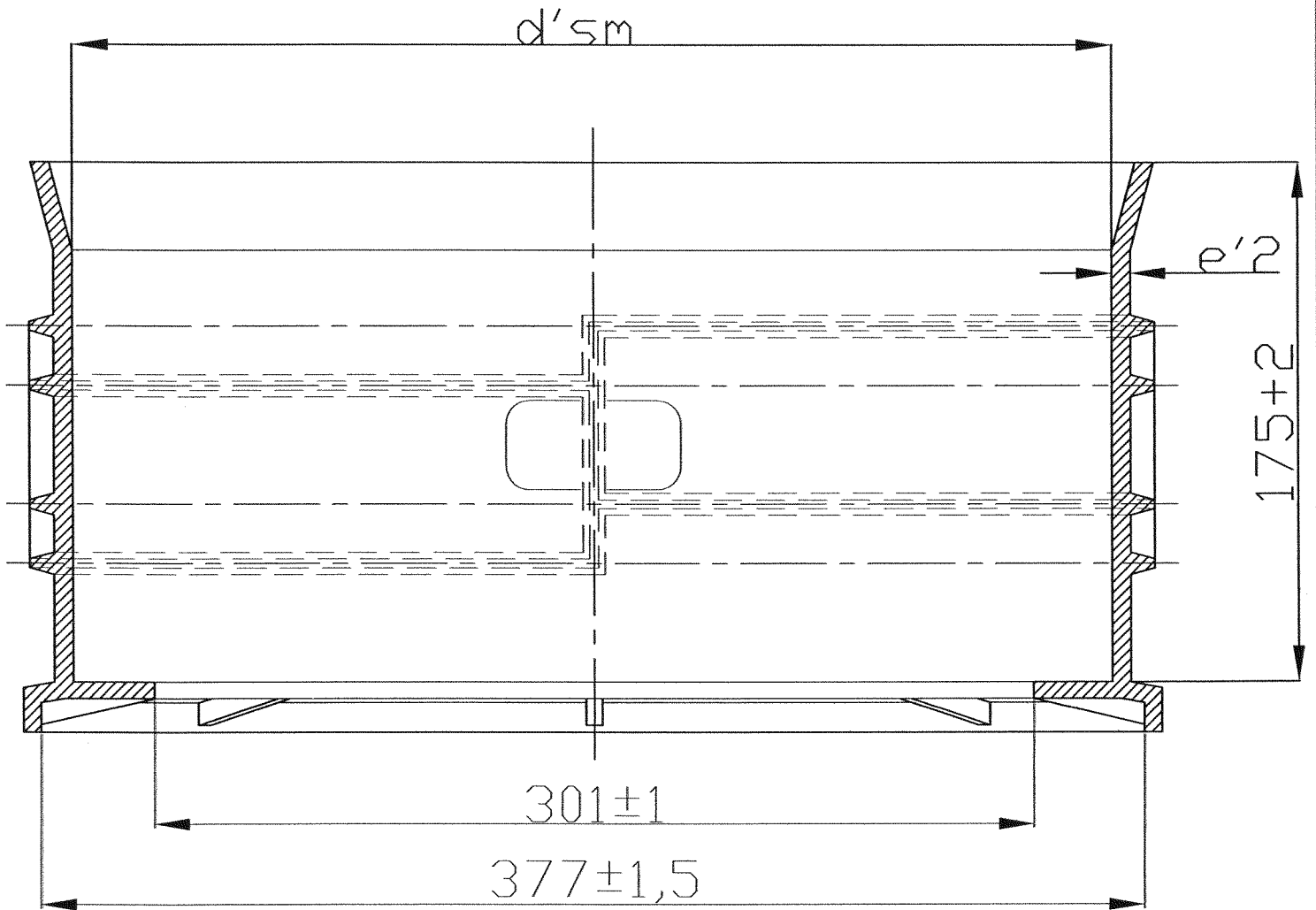
Werkstoff: PP-B				Maßstab: ohne		Gewicht: -	
				Datum: 24.04.06		Name: R. Ringert	
				Bearb.:		Artikelbezeichnung: Schachtbodenunterteil DN100 / Ø110 MR	
				Gepr.:			
				Norm:			
				BT Bautechnik		Zeichnungsnummer: 06061	
				Impex GmbH + Co.KG		Blatt 1	
Zust. Änderung Datum Name						2 Bl.	



4. Anlage zum Bescheid vom 13. Jan. 2006
 Zulassungs-Nr. 2-42.1-379
 Deutsches Institut für Bautechnik

Draufsicht

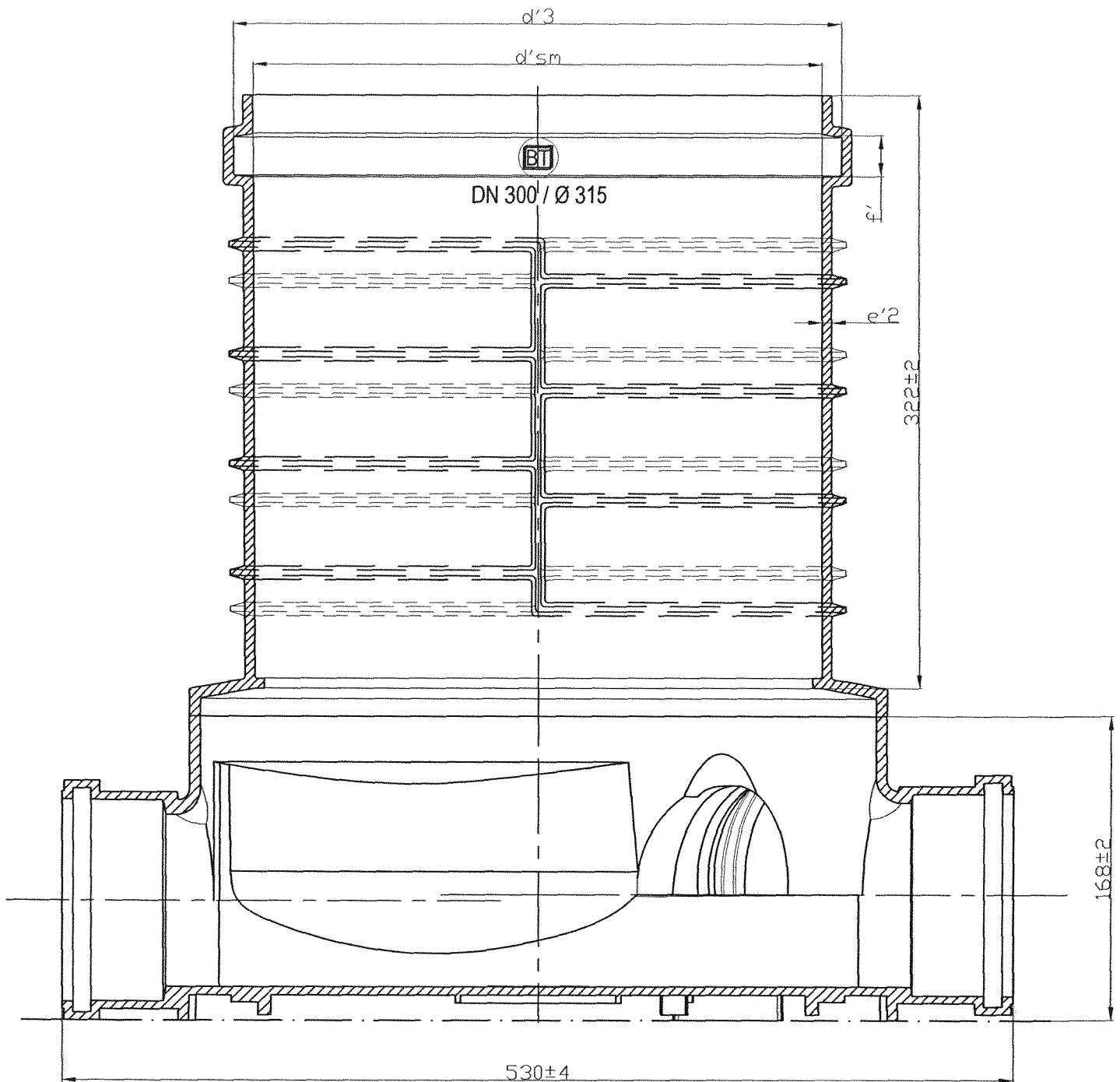
Werkstoff: PP-B				Maßstab: ohne		Gewicht: -	
				Datum	Name	Artikelbezeichnung: Schachtbodenunterteil DN100 / Ø110 MR	
				Bearb. 24.04.06	R.Ringert		
				Gepr.			
				Norm			
				BT Bautechnik		Zeichnungsnummer: 06061	
				Impex GmbH + Co.KG			
Zust.	Änderung	Datum	Name			Blatt 2 2 Bl	



Maße:

5. Anlage zum Bescheid vom 13. Juni 2006
 Zulassungs-Nr. 2-42.1-319
 Deutsches Institut für Bautechnik

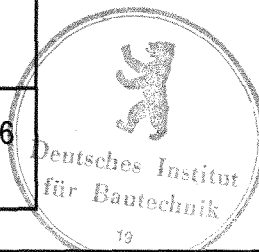
Werkstoff: PP						Maßstab: ohne	Gewicht: -
						Artikelbezeichnung: Schachtbodenoberteil DN 355	
			Datum	Name			
			Bearb.	R.Ringert			
			Gepr.				
			Norm				
			BT Bautechnik			Zeichnungsnummer:	
			Impex GmbH + Co.KG			Blatt 1	
Zust.	Änderung	Datum	Name				1 Bl



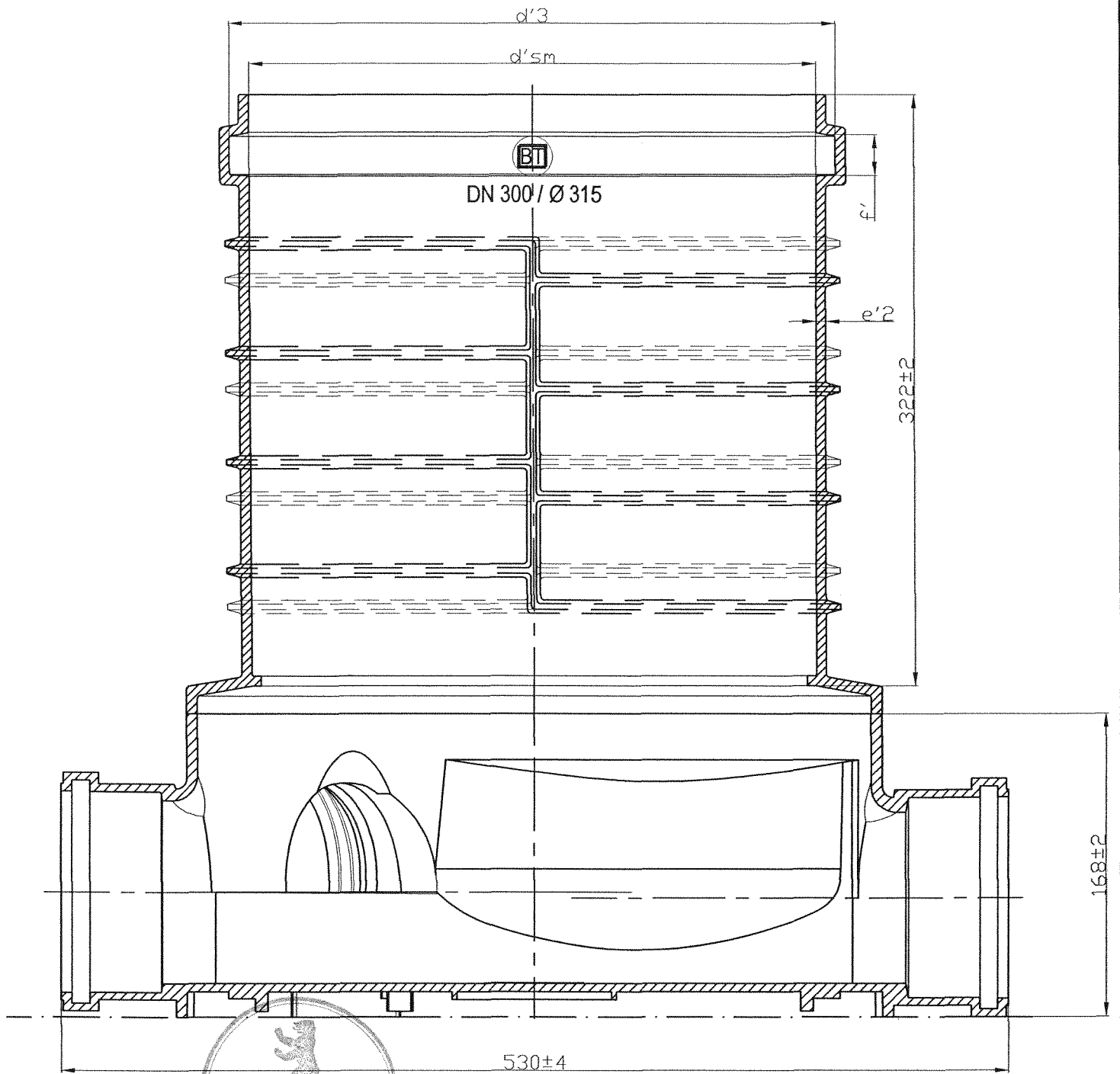
6. Anlage zum Bescheid vom 13. Juni 2006
 Zulassungs-Nr. 2-42.1-319
 Deutsches Institut für Bautechnik

Maße:

d'sm _{min}	d'3	e'2	f'
316,0	338,9 ^{+2,0}	5,5 ^{+1,5}	20,8 ^{+7,6}



Werkstoff: PP-B		Maßstab: ohne		Gewicht: -	
		Datum: 24.04.06		Name: R.Ringert	
		Gepr.:		Artikelbezeichnung: Schachtboden DN 300 / 100 ML	
		Norm:		Zeichnungsnummer: 06231	
		BT Bautechnik Impex GmbH + Co.KG		Blatt 1	
Zust.	Änderung	Datum	Name	1 Bl.	

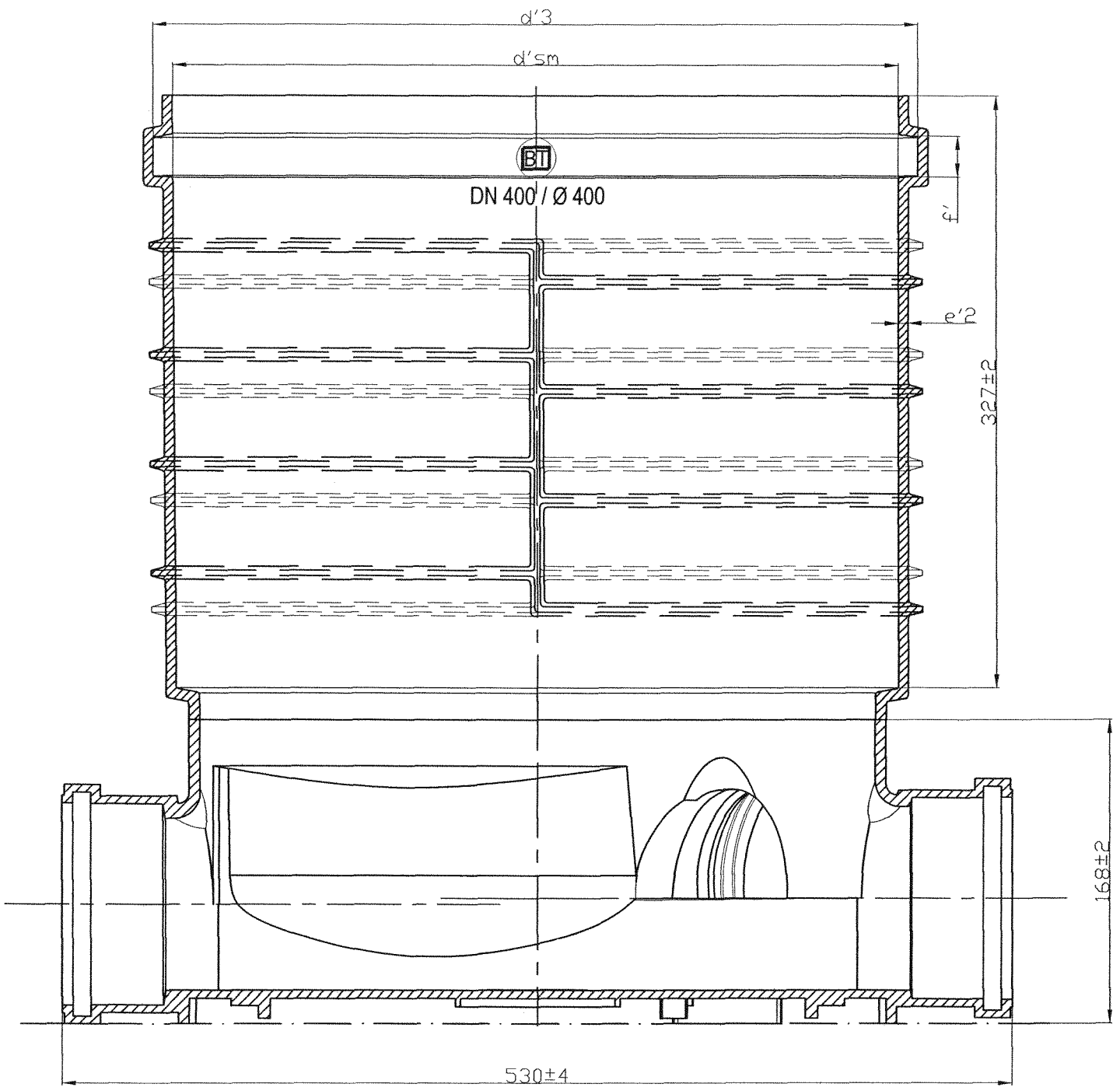


7. Anlage zum Bescheid vom 13. Juni 2006
 Zulassungs-Nr. 2-9. 1-310
 Deutsches Institut für Bautechnik

Maße:

d'sm _{min}	d'3	e'2	f'
316,0	338,9 ^{+2,0}	5,5 ^{+1,5}	20,8 ^{+7,6}

Werkstoff: PP-B				Maßstab: ohne		Gewicht: -	
				Datum: 24.04.06		Name: R. Ringert	
				Bearb.:		Artikelbezeichnung: Schachtboden DN 300 / 100 MR	
				Gepr.:		Zeichnungsnummer: 06232	
				Norm:		Blatt 1	
				BT Bautechnik		1 Bl.	
				Impex GmbH + Co.KG			
Zust.	Änderung	Datum	Name				



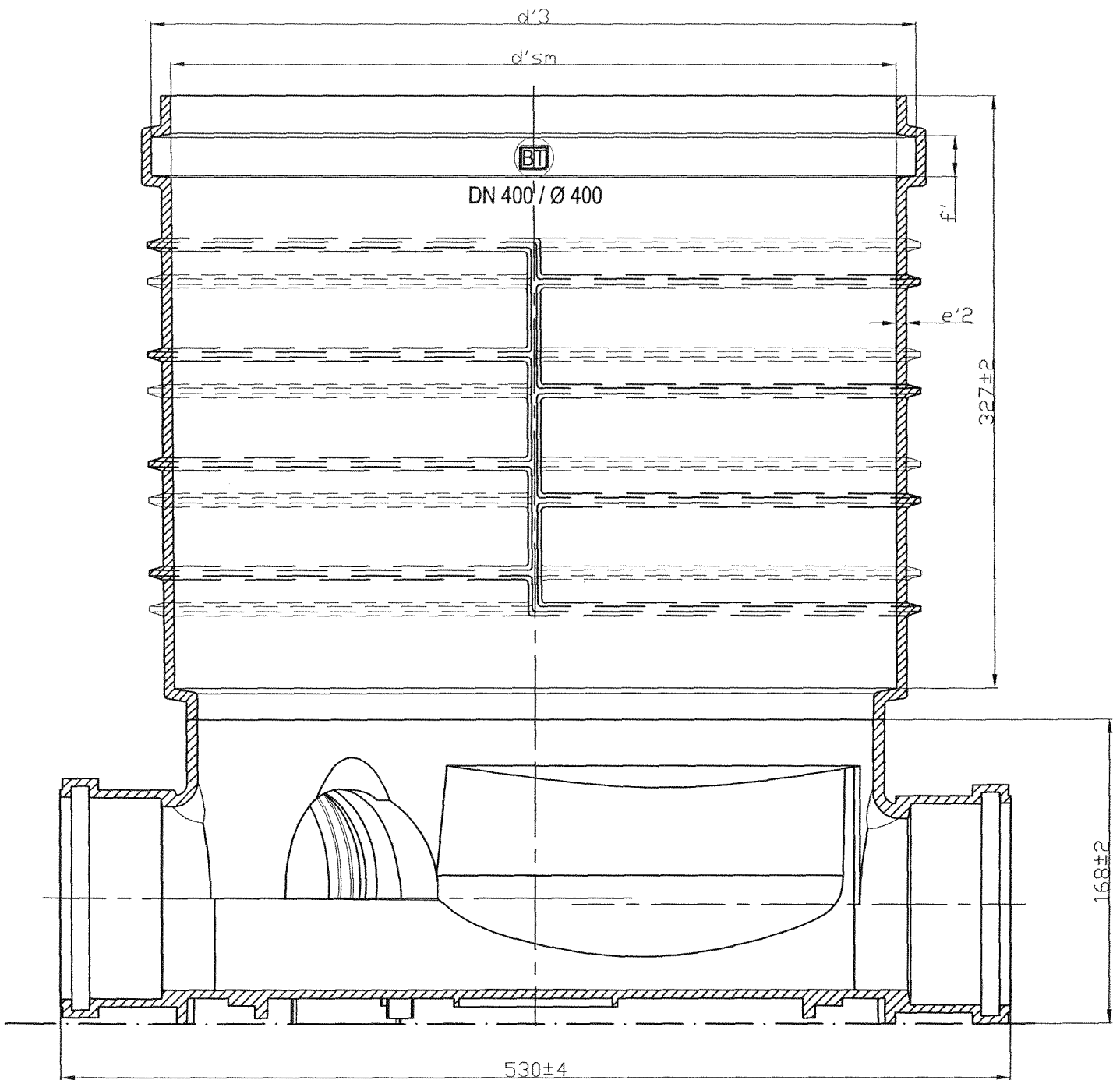
8 Anlage zum Beschold vom 13. Juni 2006
 Zulassungs-Nr. 2-42-1-319
 Deutsches Institut für Bautechnik

Maße:

d'sm _{min}	d'3	e'2	f'
401,2	427,1 ^{+2,4}	5,5 ^{+1,5}	24,1 ^{+8,5}



Werkstoff: PP-B		Maßstab: ohne		Gewicht: -	
		Datum: 24.04.06		Name: R. Ringert	
		Bearb.:		Artikelbezeichnung: Schachtboden DN 400 / 100 ML	
		Gepr.:		Zeichnungsnummer: 06291	
		Norm:		Blatt 1	
		BT Bautechnik		1 Bl.	
		Impex GmbH + Co.KG			
Zust.	Änderung	Datum	Name		



9. Anlage zum Bescheid vom 13. Juni 2006
 Zulassungs-Nr. 2-GR 1-319
 Deutsches Institut für Bautechnik

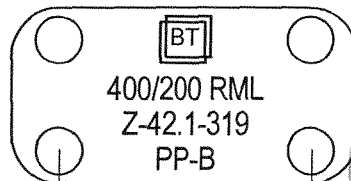
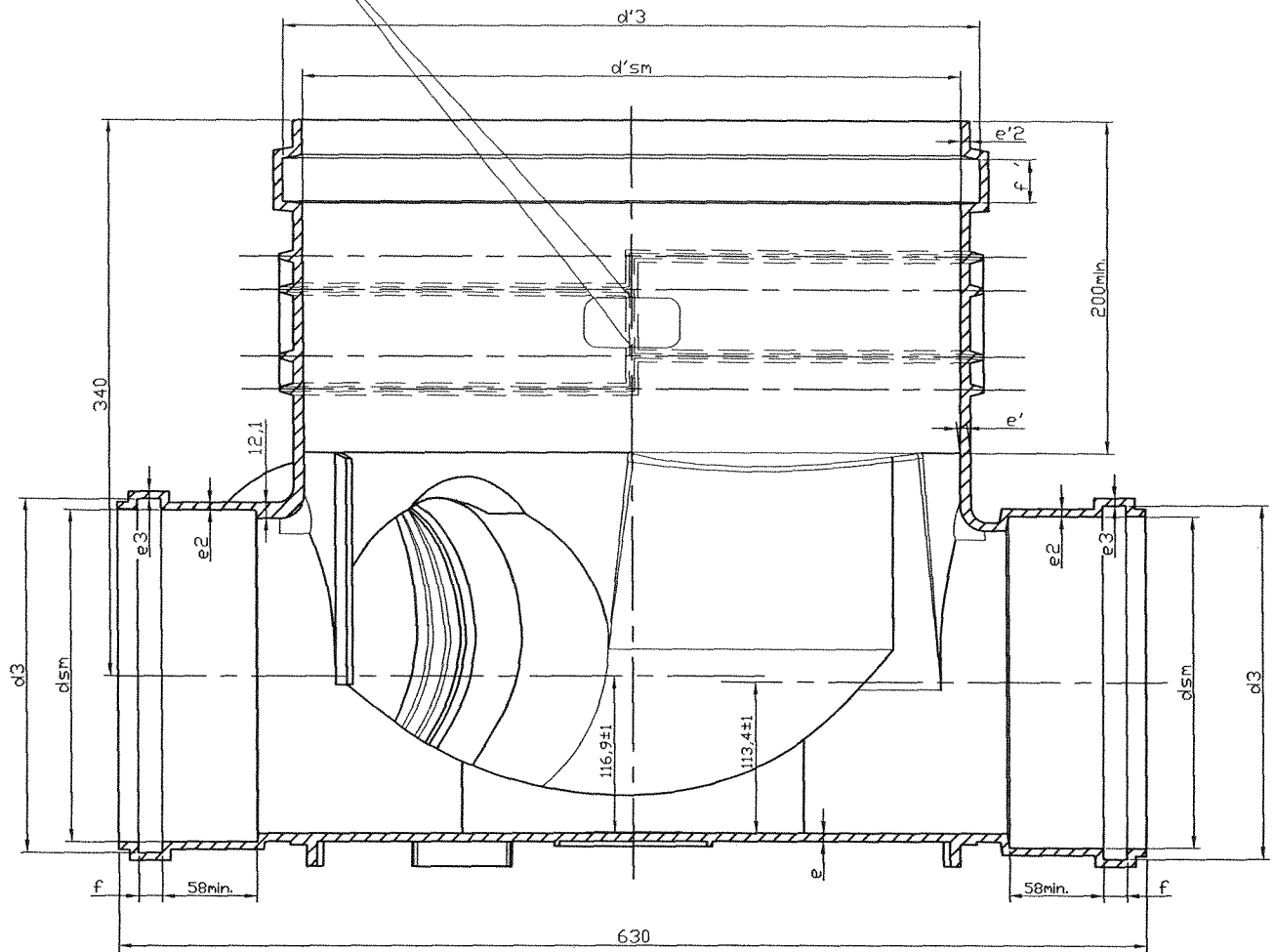
Maße:

d'sm _{min}	d'3	e'2	f'
401,2	427,1 ^{+2,4}	5,5 ^{+1,5}	24,1 ^{+8,5}



Werkstoff: PP-B		Maßstab: ohne		Gewicht: -	
		Datum		Name	
		Bearb. 24.04.06		R.Ringert	
		Gepr.			
		Norm			
		BT Bautechnik		Artikelbezeichnung:	
		Impex GmbH + Co.KG		Schachtboden DN 400 / 100 MR	
				Zeichnungsnummer:	
				06292	
				Blatt	
				1	
				1 Bl.	
Zust.	Änderung	Datum	Name		

Rippen im Schrifteinsatz unterbrochen



Jahresstempel

Monatsstempel

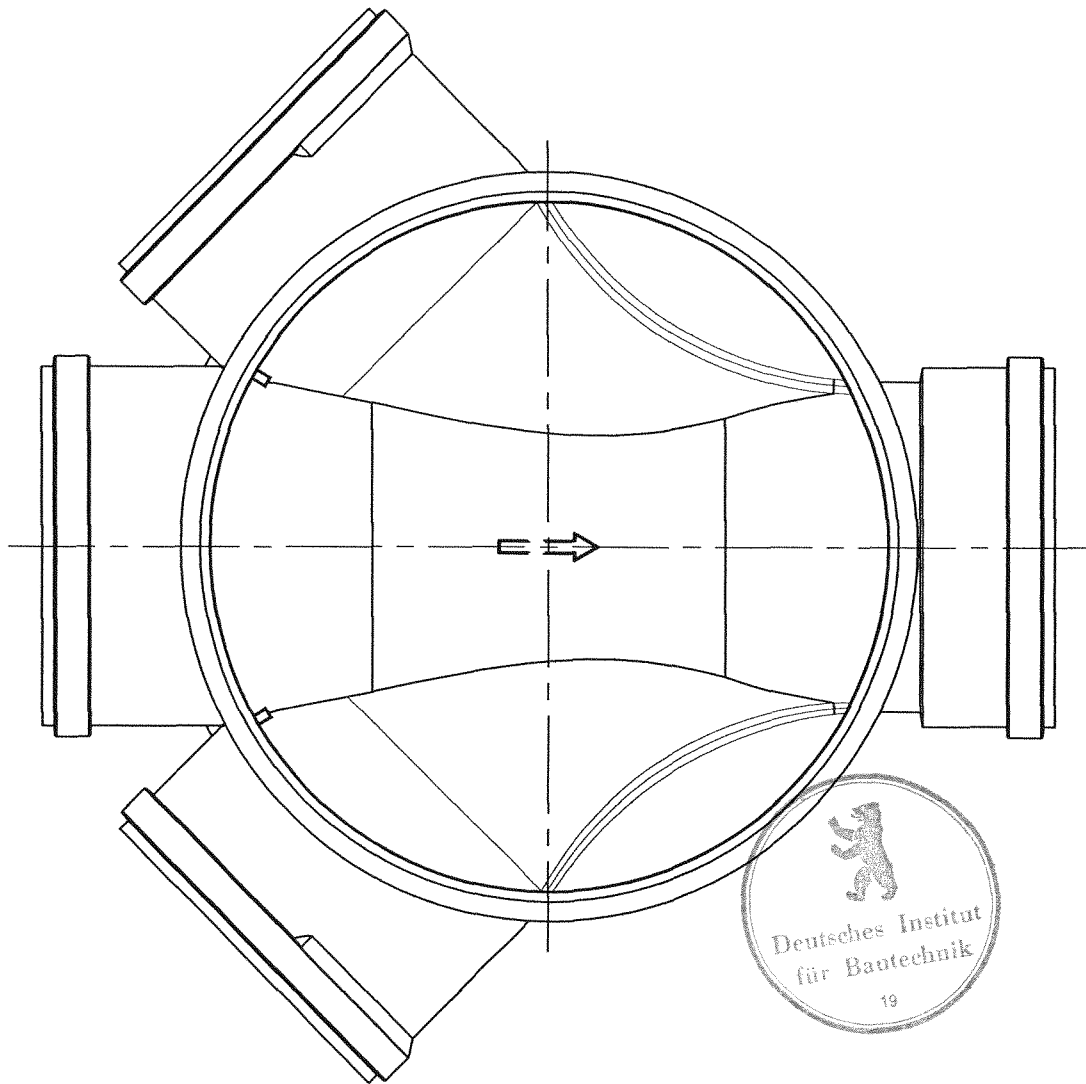


Maße:

dsm _{min}	d3	d'sm _{min}	d'3	e	e2 _{min}	e3 _{min}	e'	e'2	f	f'
200,6	215,6 ^{+1,4}	401,2	427,1 ^{+2,4}	6,2 ^{+0,9}	5,6	4,7	6,2 ^{+0,9}	5,5 ^{+1,5}	13,0 ^{+2,8}	24,1 ^{+8,5}

10, Anlage zum Bescheid vom 13. Juni 2006
 Zulassungs-Nr. Z-42.1-319
 Deutsches Institut für Bautechnik

Werkstoff: PP-B				Maßstab: ohne		Gewicht: -	
				Datum		Name	
				Bearb. 18.04.06		R.Ringert	
				Gepr.			
				Norm			
				BT Bautechnik		Artikelbezeichnung:	
				Impex GmbH + Co.KG		Schachtboden 400/200 RML in einem Stück	
						Zeichnungsnummer:	
						06462	
						Blatt	
						1	
						2 Bl.	
Zust.	Änderung	Datum	Name				



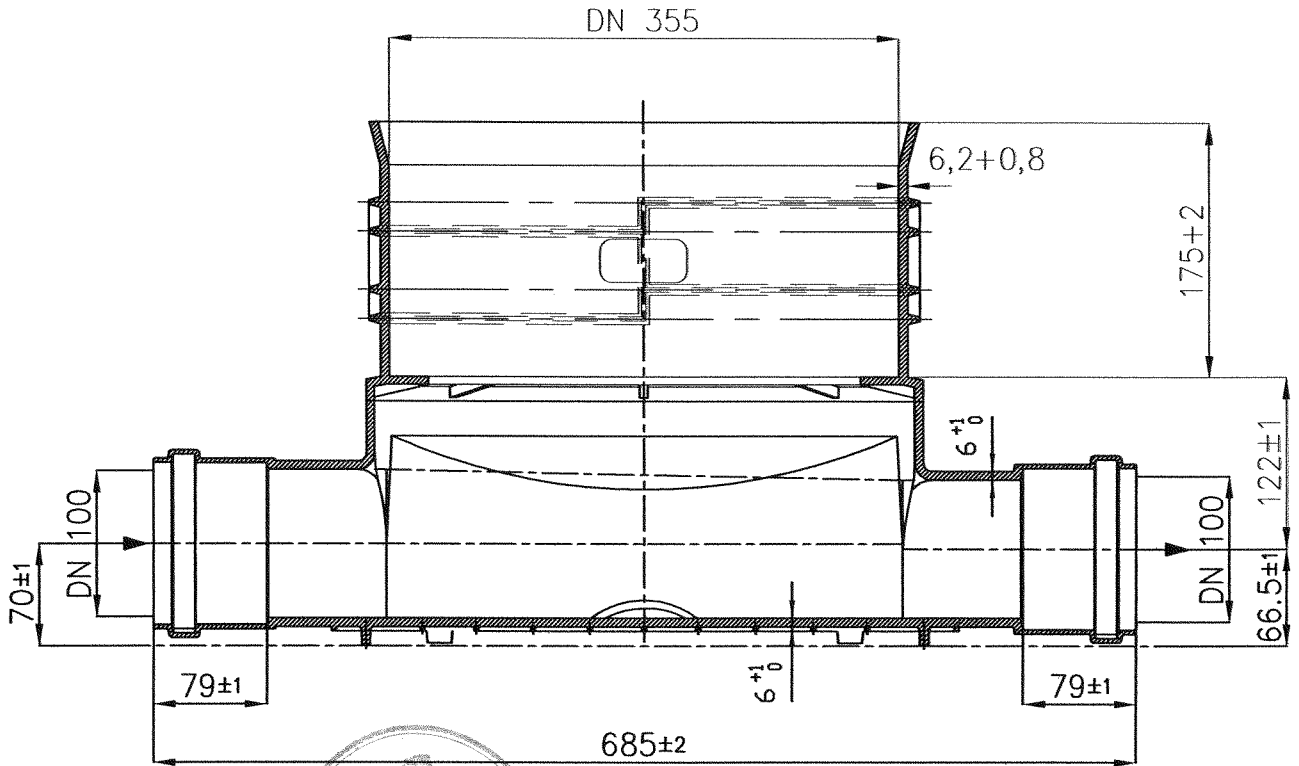
M. Anlage zum Bescheid vom 13. Juni 2006
 Zulassungs-Nr. Z-42.1-379
 Deutsches Institut für Bautechnik

Draufsicht

Werkstoff: PP-B						Maßstab: ohne	Gewicht: -
				Datum	Name	Artikelbezeichnung: Schachtboden 400/200 RML in einem Stück	
				Bearb. 18.04.06	R.Ringert		
				Gepr.			
				Norm			
				BT Bautechnik		Zeichnungsnummer: 06462	
				Impex GmbH + Co.KG		Blatt 2	
Zust.	Änderung	Datum	Name			2 Bl.	

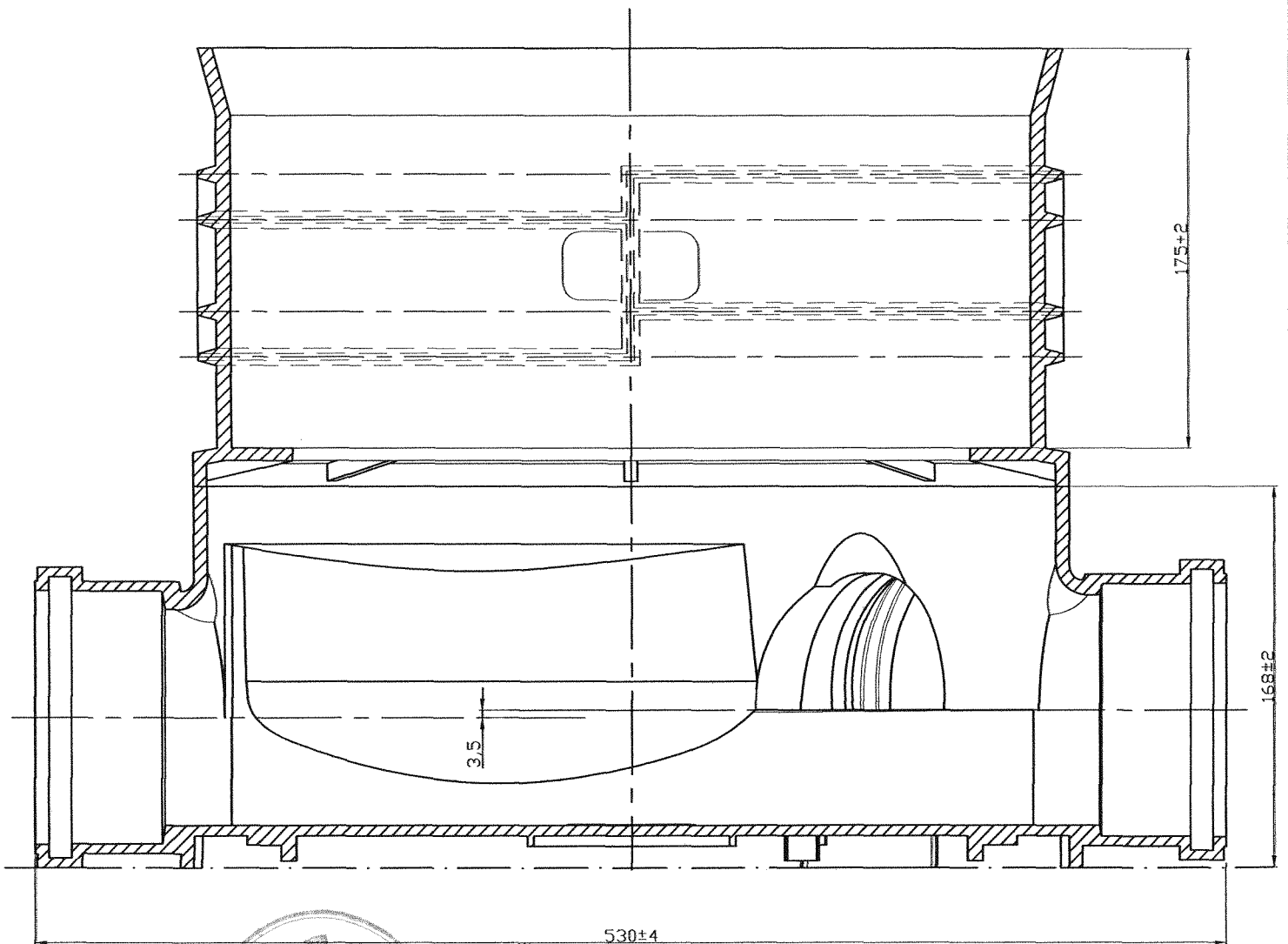
0 10 20 30 40 50 60 70 80 90 100

Die unbefugte bzw. bestimmungswidrige Verwendung dieser Unterlage ist nicht gestattet und wird gerichtlich verfolgt.



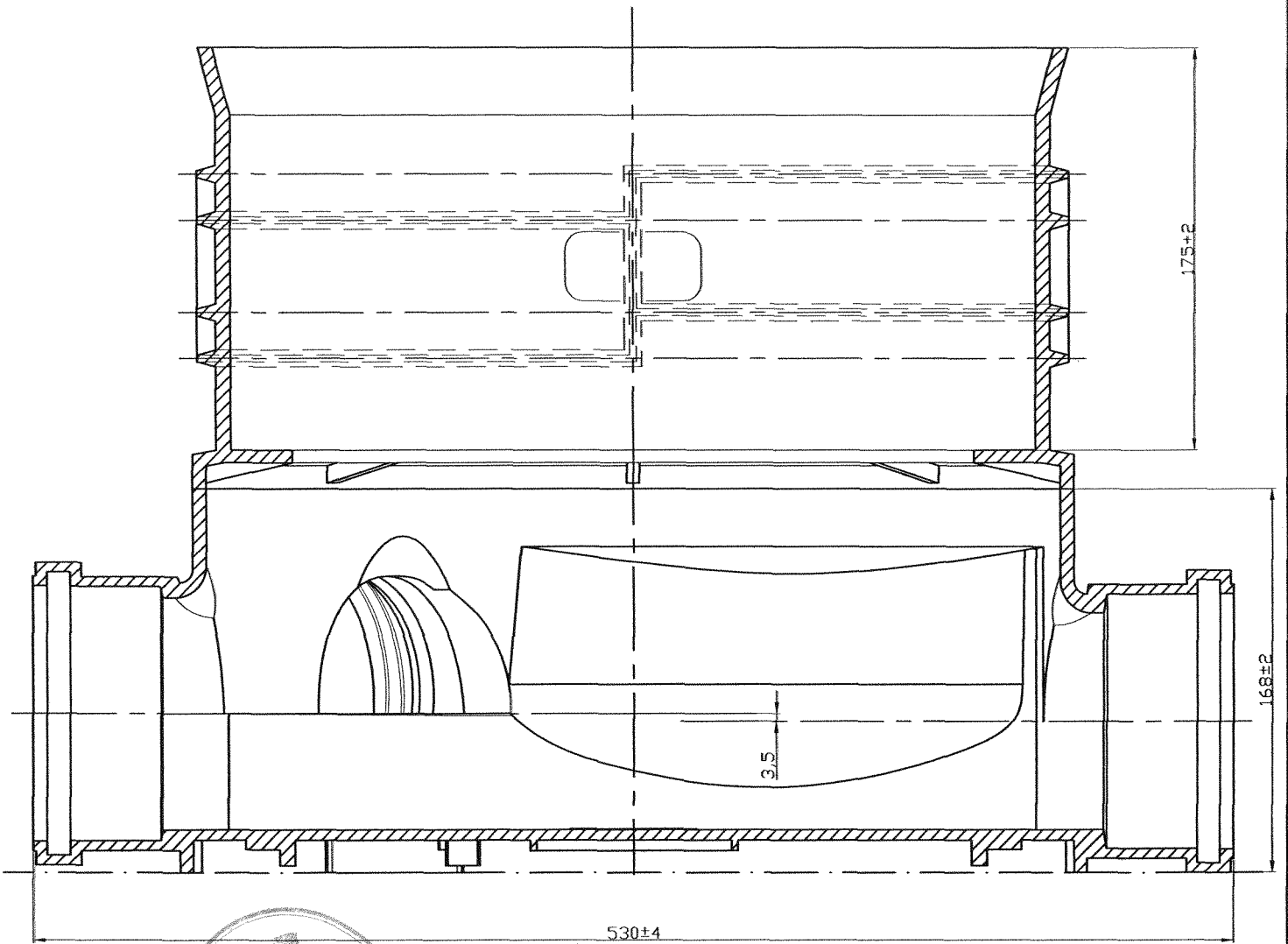
12. Anlage zum Bescheid vom 13. Juni 2006
 Zulassungs-Nr. 2-42.1-389
 Deutsches Institut für Bautechnik

Werkstoff				Maßstab 1 : 5		Gewicht	
Kunststoff: PP				Dateiname /strasser/AutoCAD/06340_Schachtboden_DN_355_100_G			
				Benennung			
				Datum		Name	
				Bearb. 27.04.06		R.Ringert	
				Gepr.			
				Norm			
				BT Bautechnik		Zeichnungsnummer	
				Impex GmbH + Co.KG		06340	
						Blatt	
Zust.	Änderung	Datum	Name	Ursprung:			



13. Anlage zum Bescheid vom *13. Juni 2006*
 Zulassung-Nr. *2-42. 1-379*
 Deutsches Institut für Bautechnik

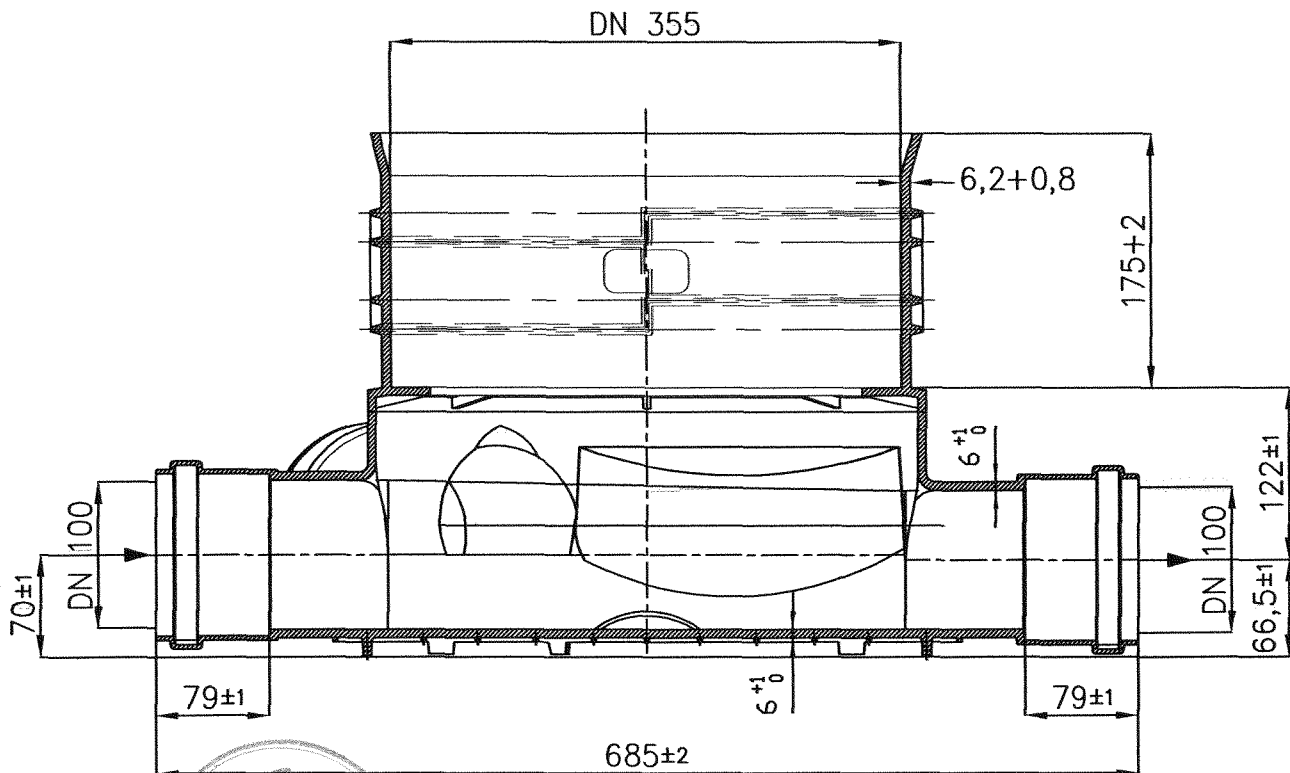
Werkstoff: PP-B				Maßstab: ohne	Gewicht: -
			Datum	Name	Artikelbezeichnung: Schachtboden DN 355/100 ML
		Bearb.	24.04.06	R.Ringert	
		Gepr.			
		Norm			
		BT Bautechnik		Zeichnungsnummer:	Blatt 1 1 Bl
		Impex GmbH + Co.KG		06345	
Zust.	Änderung	Datum	Name		



14. Anlage zum Bescheid vom 13 Juni 2006
 Zulassungs-Nr. 2-42.1-319
 Deutsches Institut für Bautechnik

Werkstoff: PP-B				Maßstab: ohne	Gewicht: -
			Datum	Name	Artikelbezeichnung: Schachtboden DN 355/100 MR
		Bearb.	24.04.06	R.Ringert	
		Gepr.			
		Norm			
		BT Bautechnik		Zeichnungsnummer:	Blatt 1 1 Bl.
		Impex GmbH + Co.KG		06346	
Zust.	Änderung	Datum	Name		

Die unbefugte bzw.bestimmungswidrige
Verwendung dieser Unterlage ist nicht
gestattet und wird gerichtlich verfolgt.



15. Anlage zum Bescheid vom 13. Juni 2006
Zulassungs-Nr. 2-42.1-329
Deutsches Institut für Bautechnik

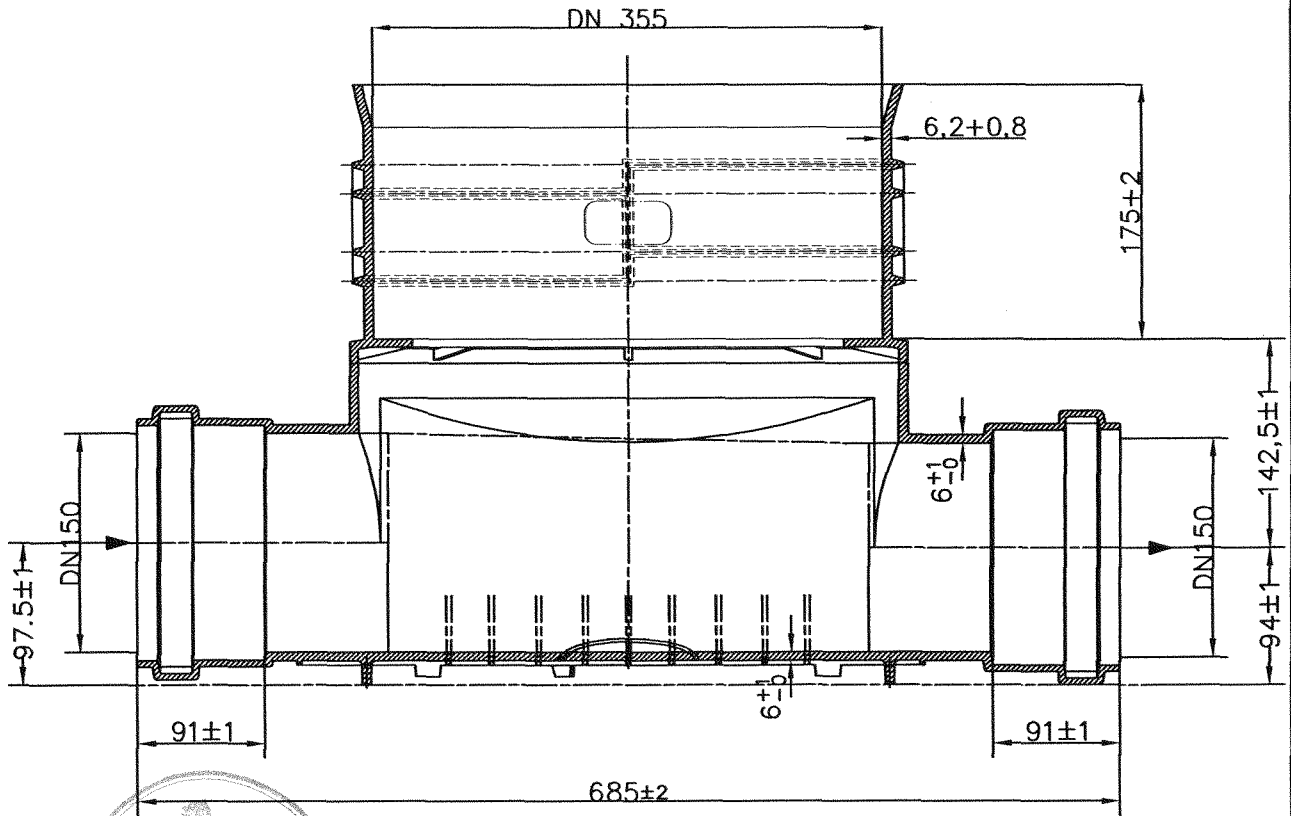
Werkstoff				Maßstab 1 : 5		Gewicht	
Kunststoff: PP				Dateiname		/strasser/AutoCAD/06355_Schachtboden_DN_355_100_RML	
				Benennung		Schachtboden DN 355/100 RML	
				Zeichnungsnummer		06355	
				Blatt			
Zust.	Änderung	Datum	Name	Ursprung:			

	Datum	Name
Bearb.	27.04.06	R.Ringert
Gepr.		
Norm		

BT Bautechnik
Impex GmbH + Co.KG

0 10 20 30 40 50 60 70 80 90 100

Die unbefugte bzw. bestimmungswidrige Verwendung dieser Unterlage ist nicht gestattet und wird gerichtlich verfolgt.

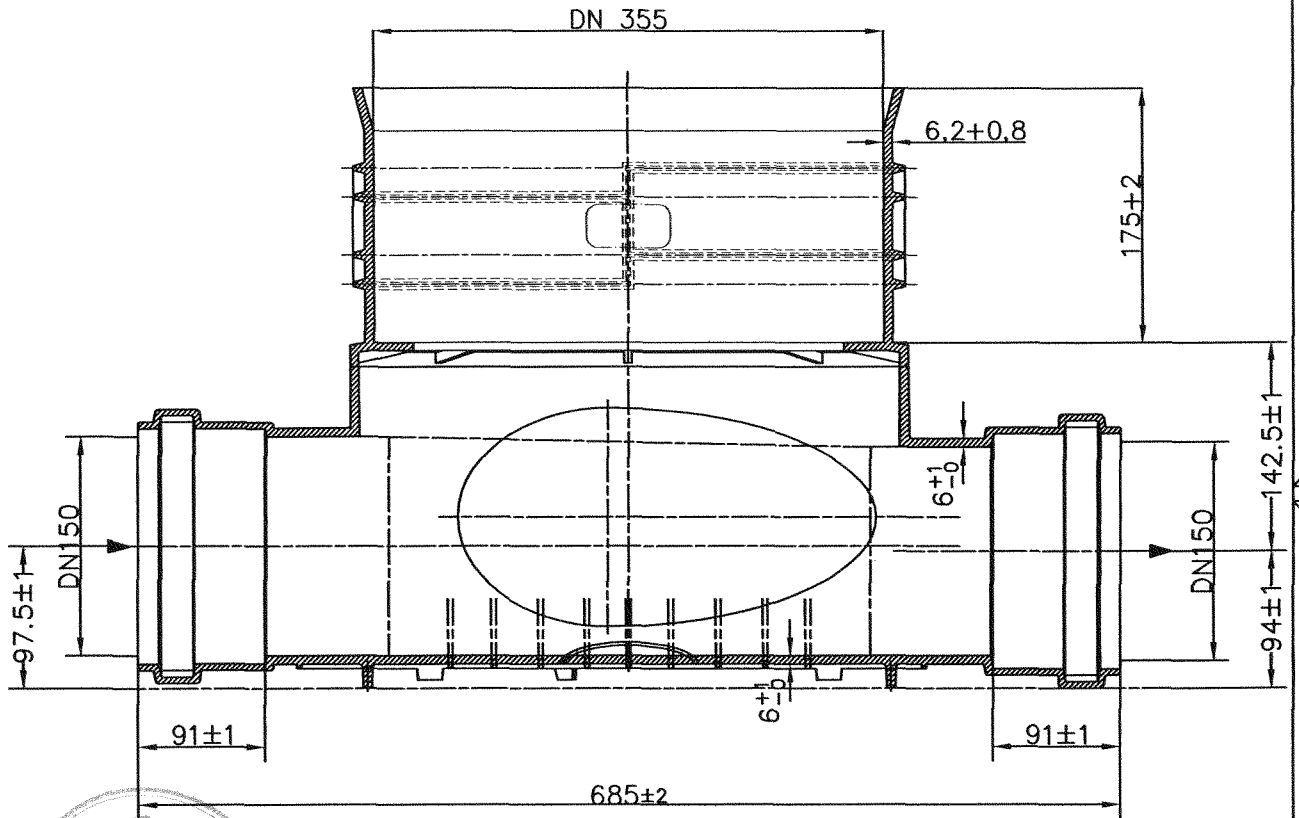


16 Anlage zum Bescheid vom 13. Juni 2006
 Zulassungs-Nr. 2-42.1-379
 Deutsches Institut für Bautechnik

Werkstoff Kunststoff: PP				Maßstab 1 : 5		Gewicht	
				Dateiname /strasser/AutoCAD/06360_Schachtboden_DN_355_150_G			
				Benennung Schachtboden DN 355/150 G			
				Zeichnungsnummer 06360			
				Blatt			
				BT Bautechnik Impex GmbH + Co.KG			
Zust.	Änderung	Datum	Name	Ursprung:			

0 10 20 30 40 50 60 70 80 90 100

Die unbefugte bzw. bestimmungswidrige Verwendung dieser Unterlage ist nicht gestattet und wird gerichtlich verfolgt.

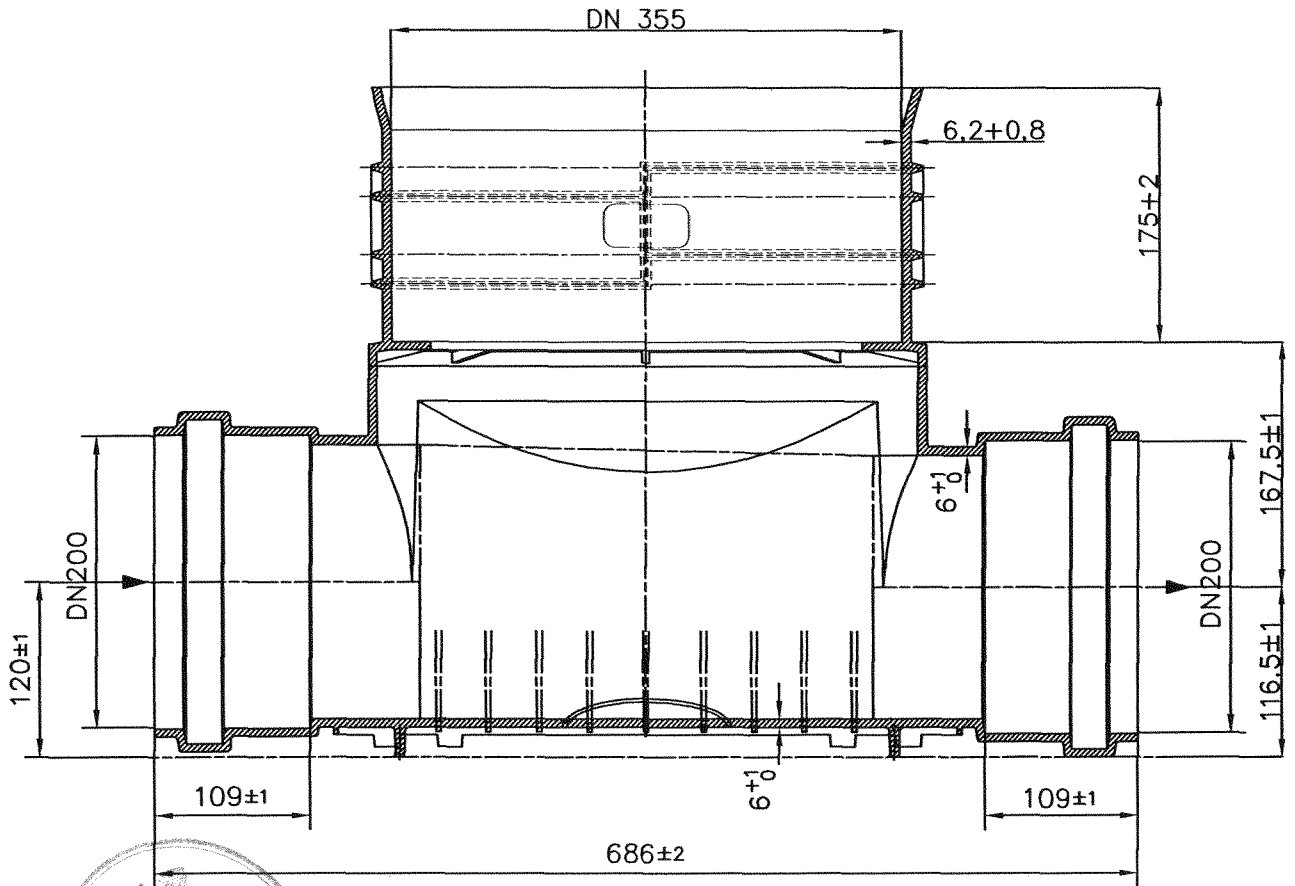


17. Anlage zum Bescheid vom 13. Juni 2006
 Zulassungs-Nr. E-42.1-349
 Deutsches Institut für Bautechnik

Werkstoff				Maßstab 1 : 5		Gewicht	
Kunststoff: PP				Dateiname /strasser/AutoCAD/06375_Schachtboden_DN_355_150_RML			
			Datum	Name	Benennung Schachtboden DN 355/150 RML		
			Bearb. 27.04.06	R.Ringert			
			Gepr.				
			Norm				
				BT Bautechnik Impex GmbH + Co.KG		Zeichnungsnummer 06375	
Zust.	Änderung	Datum	Name	Ursprung:			Blatt

0 10 20 30 40 50 60 70 80 90 100

Die unbefugte bzw.bestimmungswidrige
Verwendung dieser Unterlage ist nicht
gestattet und wird gerichtlich verfolgt.

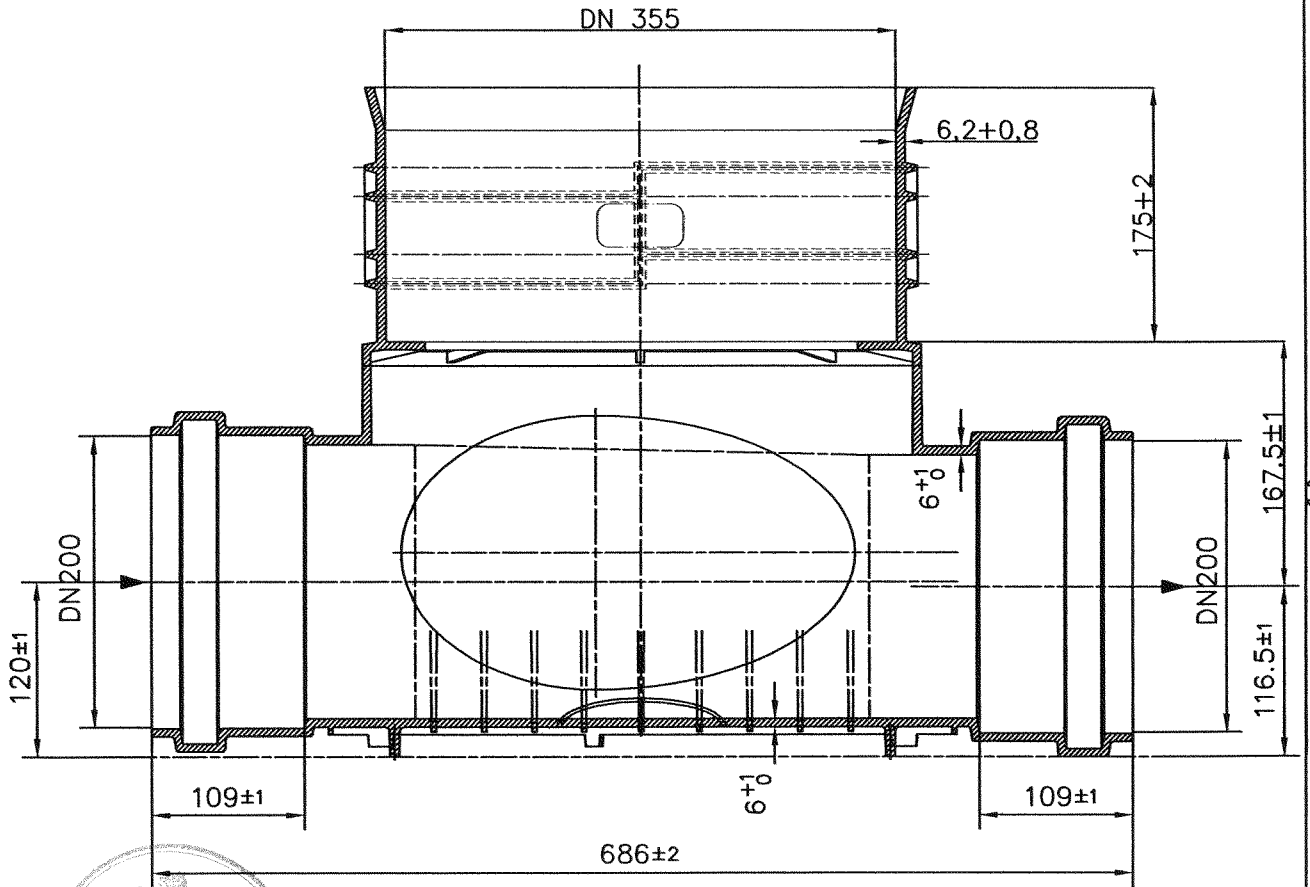


18. Anlage zum Bescheid vom 13. Juni 2006
Zulassungs-Nr. 2-42.1-379
Deutsches Institut für Bautechnik

Werkstoff				Maßstab 1 : 5		Gewicht	
Kunststoff: PP				Dateiname /strasser/AutoCAD/06380_Schachtboden_DN_355_200_G			
			Datum	Name		Benennung Schachboden DN 355/200 G	
		Bearb.	27.04.06	R.Ringert			
		Gepr.					
		Norm					
				BT Bautechnik Impex GmbH + Co.KG		Zeichnungsnummer 06380	
						Blatt	
Zust.	Änderung	Datum	Name	Ursprung:			

0 10 20 30 40 50 60 70 80 90 100

Die unbefugte bzw. bestimmungswidrige
Verwendung dieser Unterlage ist nicht
gestattet und wird gerichtlich verfolgt.



19. Anlage zum Bescheid vom 13. Juni 2006
Zulassungs-Nr. 24.1-319
Deutsches Institut für Bautechnik

Werkstoff				Maßstab 1 : 5		Gewicht	
Kunststoff: PP				Dateiname /strasser/AutoCAD/06395_Schachtboden_DN_355_200_RML			
			Datum	Name	Benennung Schachtboden DN 355/200 RML		
			Bearb. 27.04.06	R.Ringert			
			Gepr.				
			Norm				
				BT Bautechnik Impex GmbH + Co.KG		Zeichnungsnummer 06395	
Zust.	Änderung	Datum	Name	Ursprung:		Blatt	