

DEUTSCHES INSTITUT FÜR BAUTECHNIK

Anstalt des öffentlichen Rechts

10829 Berlin, 8. September 2006
Kolonnenstraße 30 L
Telefon: 030 78730-354
Telefax: 030 78730-320
GeschZ.: III 31.1-1.6.20-98/06

Bescheid

über
die Änderung und Ergänzung
der allgemeinen bauaufsichtlichen Zulassung vom 21. Februar 2006

Zulassungsnummer:

Z-6.20-1884

Antragsteller:

Jansen Entwicklungs GmbH & Co. KG
Am Wattberg 51
26903 Surwold

Zulassungsgegenstand:

T 30 Feuerschutzabschluss "AQU'ISO Roll"

Geltungsdauer bis:

28. Februar 2011

Dieser Bescheid ändert/ergänzt die allgemeine bauaufsichtliche Zulassung Nr. Z-6.20-1884 vom 21. Februar 2006. Dieser Bescheid umfasst eine Seite und eine Anlage. Er gilt nur in Verbindung mit der oben genannten allgemeinen bauaufsichtlichen Zulassung und darf nur zusammen mit dieser verwendet werden.

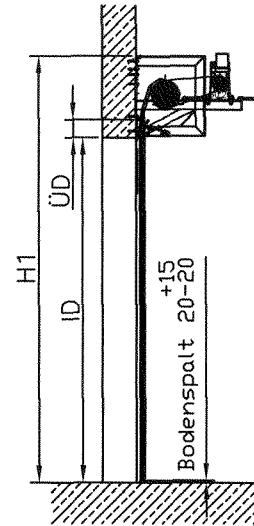
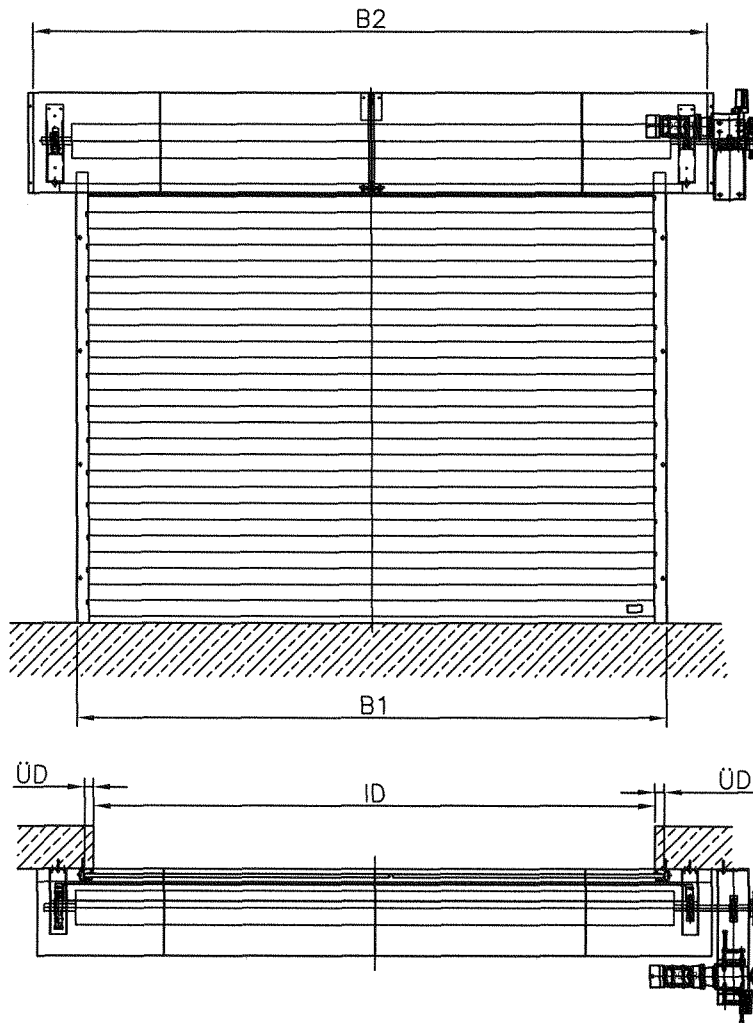
Die allgemeine bauaufsichtliche Zulassung wird wie folgt geändert/ergänzt:

- 1) Die Anlage 1 der allgemeinen bauaufsichtlichen Zulassung wird durch die Anlage 1/1 dieses Bescheides ersetzt.
- 2) In dem beim Deutschen Institut für Bautechnik hinterlegten Dokument A werden folgende Anlagen ersetzt:
Anlage A-1.5.1 durch Anlage A-1.5.1/1
Anlage A-1.5.1.1.1 durch Anlage A-1.5.1.1.1/1
Anlage A-6 durch Anlage A-6/1.
- 3) Das beim Deutschen Institut für Bautechnik hinterlegte Dokument A wird um die Anlagen A-0.1.1 und A-1.6.1 ergänzt.

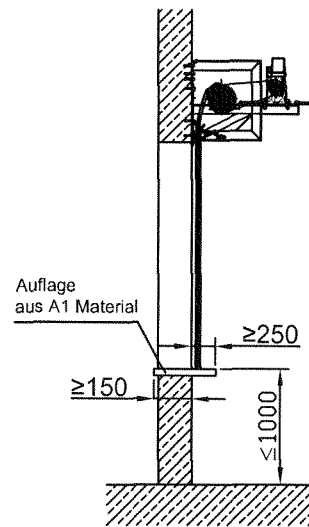
Bolze



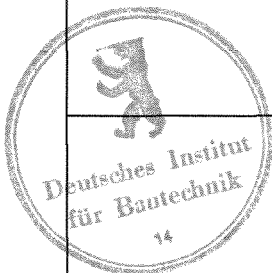
"Darstellung von Laufschienseite"



erhöhte Einbaulage
"Thekenabschluss"



FSA	lichter Durchgang ID (mm)		Tor Außenmaße TAM (mm)			Überdeckung ÜD (mm)	
	Breite B von / bis	Höhe H von / bis	Breite B1 von / bis	Breite B2 von / bis	Höhe H1 von / bis	links /rechts mind.	oben mind.
AQU'ISO Roll	1000 - 8000	1000 - 4600	1196 - 8196	1360 - 8450	1500 - 5500	65	160



**T30 - Feuerschutzabschluss
"AQU'ISO Roll"**

Ansicht

Anlage 1/1
zur Zulassung
Nr.: Z-6.20-1884
vom: 21.02.2006
geändert/ergänzt
am 08.09.2006