

DEUTSCHES INSTITUT FÜR BAUTECHNIK

Anstalt des öffentlichen Rechts

10829 Berlin, 13. Juni 2006
Kolonnenstraße 30 L
Telefon: 030 78730-303
Telefax: 030 78730-320
GeschZ.: III 58-1.7.1-22/06

Bescheid

über
die Änderung
der allgemeinen bauaufsichtlichen Zulassung vom 17. Dezember 2004

Zulassungsnummer:

Z-7.1-3288

Antragsteller:

Erlus AG
Hauptstraße 106
84088 Neufahrn/NB

Zulassungsgegenstand:

Dreischaliger Systemschornstein
T400 N1 W 3 G50 TR65 L90

Geltungsdauer bis:

16. Dezember 2009

Dieser Bescheid ändert die allgemeine bauaufsichtliche Zulassung Nr. Z-7.1-3288 vom 17. Dezember 2004, ergänzt durch Bescheid vom 9. Februar 2005. Dieser Bescheid umfasst drei Seiten und 22 Anlagen. Er gilt nur in Verbindung mit der oben genannten allgemeinen bauaufsichtlichen Zulassung und darf nur zusammen mit dieser verwendet werden.



ZU II. BESONDERE BESTIMMUNGEN

Die Besonderen Bestimmungen der allgemeinen bauaufsichtlichen Zulassung werden wie folgt geändert.

A Der Abschnitt 1 der Besonderen Bestimmungen erhält folgende Fassung:

"1 Zulassungsgegenstand und Anwendungsbereich

Zulassungsgegenstand ist ein dreischaliger Systemschornstein mit der Klassifizierung T400 N1 W 3 G50 TR65 L90, der entsprechend DIN V 18160-1: 2006-01¹, Abschnitt 7.3 aus werkmäßig vorgefertigten Bauteilen hergestellt wird. Der Systemschornstein besteht aus einer abgasführenden Innenschale, einer Dämmstoffschicht und einer Außenschale aus Leichtbeton.

Der Systemschornstein ist entsprechend seiner Produktklassifizierung zur Herstellung von Abgasanlagen nach DIN V 18160-1:2006-01 bestimmt."

B Im Abschnitt 3 der Besonderen Bestimmungen wird der Verweis auf die DIN 18 160-1: 2001-12 durch den Verweis auf die DIN V 18160-1:2006-01 ersetzt. Somit erhält der Abschnitt 3 der Besonderen Bestimmungen folgende Fassung:

"3 Bestimmungen für den Entwurf und Bemessung

3.1 Entwurf

Für den Entwurf des dreischaligen Systemschornsteines gelten die Bestimmungen von DIN V 18160-1:2006-01, Abschnitte 5 bis 13.

Das in der Abgasanlage anfallende Kondensat ist ordnungsgemäß abzuleiten. Hierfür sind die wasserrechtlichen Vorschriften der Länder und Satzungen der örtlichen Entsorgungsunternehmen maßgebend. Hinweise und Empfehlungen für die Einleitung von Kondensat in die öffentlichen Entwässerungsanlagen und Kleinkläranlagen gibt das Arbeitsblatt A 251 – Kondensate aus Brennwertkesseln - der Abwassertechnischen Vereinigung e.V. Die allgemeine bauaufsichtliche Zulassung ersetzt nicht die für die Einleitung des Kondensats in die öffentliche Kanalisation erforderliche wasserrechtliche Genehmigung.

Im Übrigen gelten die Planungsunterlagen des Antragstellers.

3.2 Bemessung

3.2.1 Nachweis der Standsicherheit

Für den Nachweis der Standsicherheit des dreischaligen Systemschornsteins gelten die Bestimmungen von DIN V 18160-1:2006-01, Abschnitte 13.

3.2.2 Feuerungstechnische Bemessung

Für die feuerungstechnische Bemessung des Systemschornsteines gelten die Bestimmungen von DIN V 18160-1:2006-01, Abschnitte 12."



¹ DIN V 18160-1:2006-01

- C Der 4. Satz im Abschnitt 4 der Besonderen Bestimmungen wird ersatzlos gestrichen. Somit erhält der Abschnitt 4 der Besonderen Bestimmungen folgende Fassung:

"4 Bestimmungen für die Ausführung

Für die Ausführung der dreischaligen Systemschornsteine gelten die Bestimmungen der DIN V 18160-1:2006-01, Abschnitte 5 bis 13.

Die Bauteile dürfen nur nach dem jeweiligen Versetzplan entsprechend der Versetzanweisung des Antragstellers durch geschultes Personal versetzt werden.

Zum Versetzen der Bauteile sind für die Außenschale Mörtel der Gruppe II oder IIa oder Dünnbettmörtel nach DIN 1053-1 und für die Innenschale Glasfasergewebedichtungen gemäß Abschnitt 2.1.1 der Besonderen Bestimmungen zu verwenden.

Der Schornsteinkopf ist entsprechend den Angaben der Anlagen 9 bis 17 auszuführen."

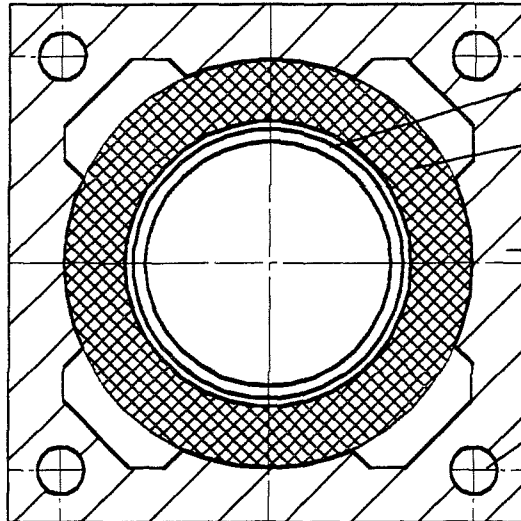
- D Die 24 Anlagen des Bescheides vom 17. Dezember 2004 werden durch die 22 Anlagen dieses Bescheides ersetzt.

Kersten



ERLUS AG

Erlus Edelkeramik

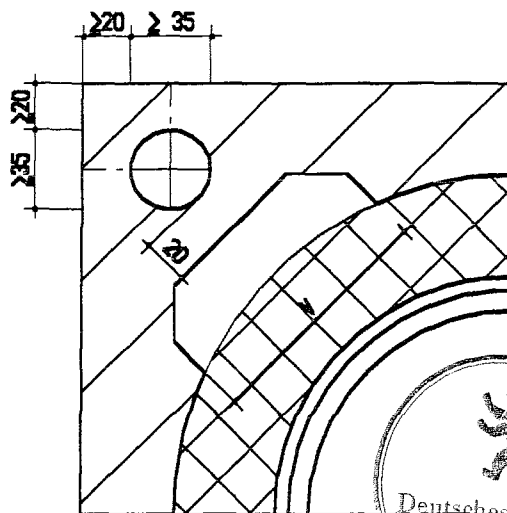


Keramische Innenschale

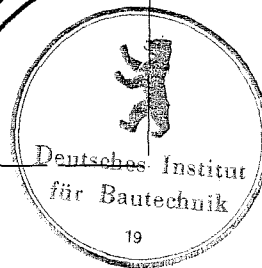
Dämmschicht

Außenschale

Ankerlöcher $\varnothing \geq 35$ mm



Detail : Eckausbildung



ERLUS AG
Hauptstrasse 106
84088 Neufahrn i. NB

Dreischaliger Systemschornstein
T400 N1 W 3 G50 TR65 L90

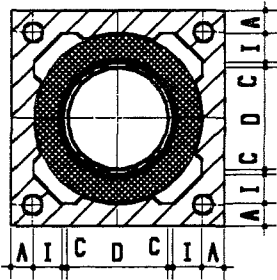
Anlage 1
zur allgemeinen bauaufsichtlichen
Zulassung Nr. Z-71-3288
vom 13. Juni 2006

	Datum	Name
gezeichnet :	31. 05. 2006	H F .
		Blatt : 1

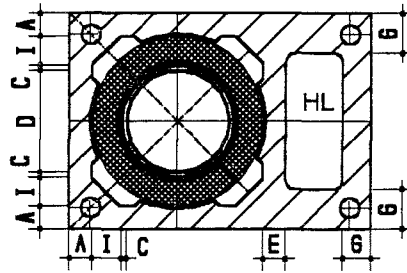
ERLUS AG

Erlus Edelkeramik

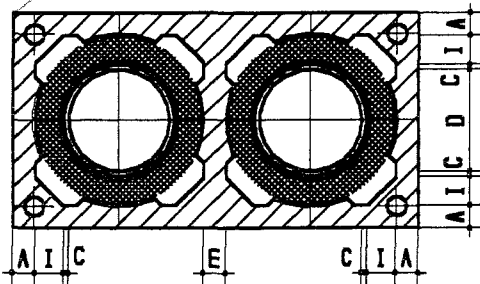
Einzelschornstein



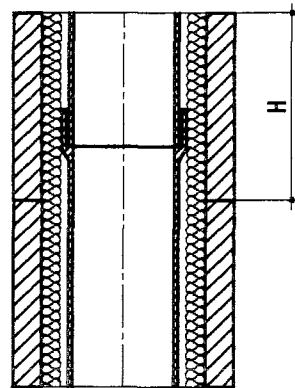
Einzelschornstein mit Schacht



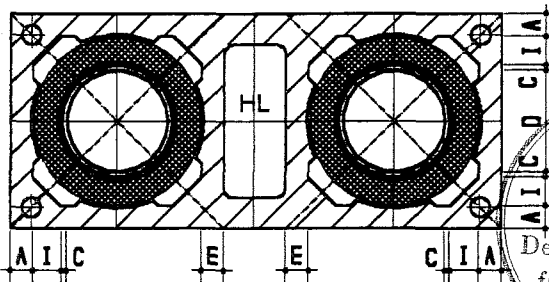
Schornsteingruppe



Schornsteinschnitt



Schornsteingruppe mit Schacht



HL =
Heizraum-
entlüftung



ERLUS AG
Hauptstrasse 106
84088 Neufahrn i. NB

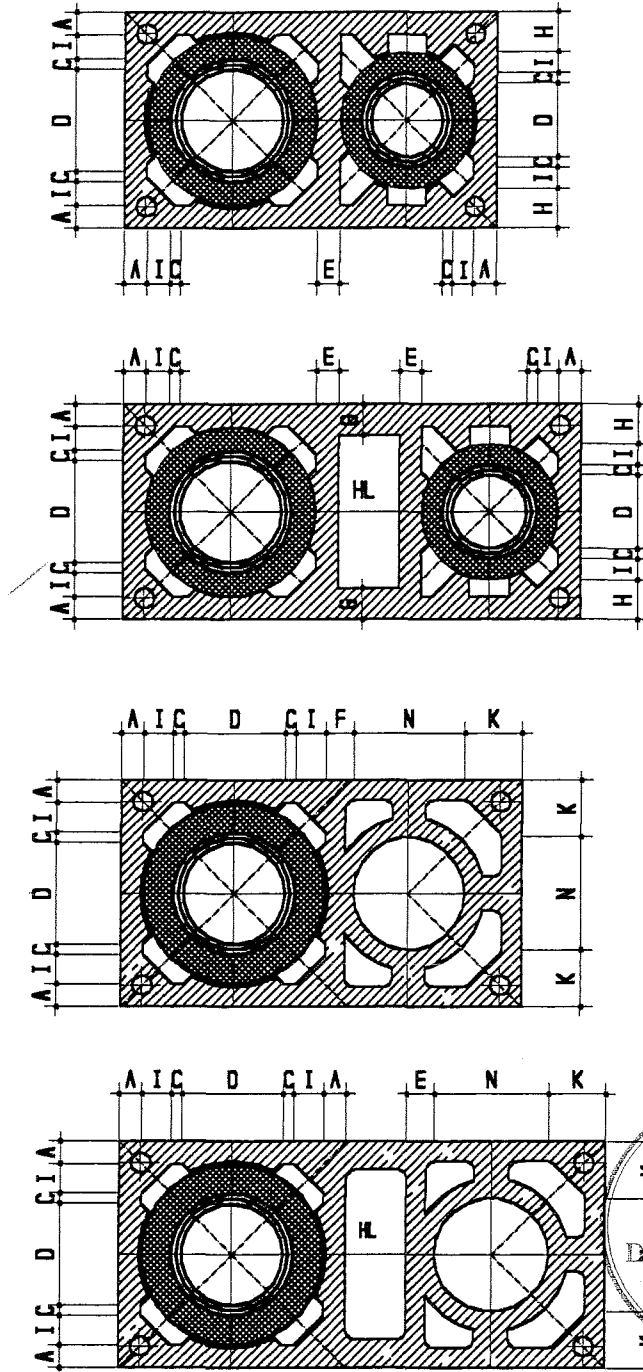
Dreischaliger Systemschornstein
T400 N1 W 3 G50 TR65 L90

Anlage 2
zur allgemeinen bauaufsichtlichen
Zulassung Nr. Z-7.1-3288
vom 13. Juni 2006

	Datum	Name
gezeichnet :	31. 05. 2006	HF .
		Blatt : 2

ERLUS AG

Erlus Edelkeramik



ERLUS AG
Hauptstrasse 106
84088 Neufahrn i. NB

Dreischaliger Systemschornstein
T400 N1 W 3 G50 TR65 L90

	Datum	Name
gezeichnet:	31. 05. 2006	H F .
		Blatt : 3

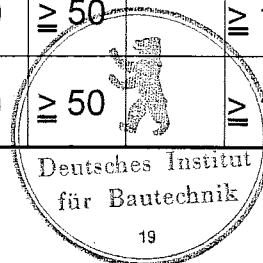
Anlage 3
zur allgemeinen bauaufsichtlichen
Zulassung Nr. Z-71-3288
vom 13. Juni 2006

ERLUS AG

Erlus Edelkeramik

Maßtabelle in mm

Typ	A	I	C	D	E	F	G	H	K	N	V
Ø 100	≥ 40	≥ 35	nach bauaufsichtlichem Zulassungsbescheid	100	≥ 30	50	≥ 50	250 328	≥ 100	200	110
Ø 120	≥ 40	≥ 35		120	≥ 30	50	≥ 50		≥ 100	200	110
Ø 135	≥ 40	≥ 35		135	≥ 30	50	≥ 50		≥ 100	200	110
Ø 140	≥ 40	≥ 35		140	≥ 30	50	≥ 50		≥ 100	200	110
Ø 160	≥ 40	≥ 38		160	≥ 30	50	≥ 50		≥ 100	200	110
Ø 180	≥ 40	≥ 38		180	≥ 30	50	≥ 50		≥ 100	200	105
Ø 200	≥ 40	≥ 38		200	≥ 30	50	≥ 50		≥ 100	200	100
Ø 225	≥ 40	≥ 40		225	≥ 30	50	≥ 50		≥ 100	200	120
Ø 250	≥ 50	≥ 40		250	≥ 30	50	≥ 50		≥ 100	200	120
Ø 300	≥ 50	≥ 45	300	≥ 30	50	≥ 50	≥ 100	200	120		



ERLUS AG
Hauptstrasse 106
84088 Neufahrn i. NB

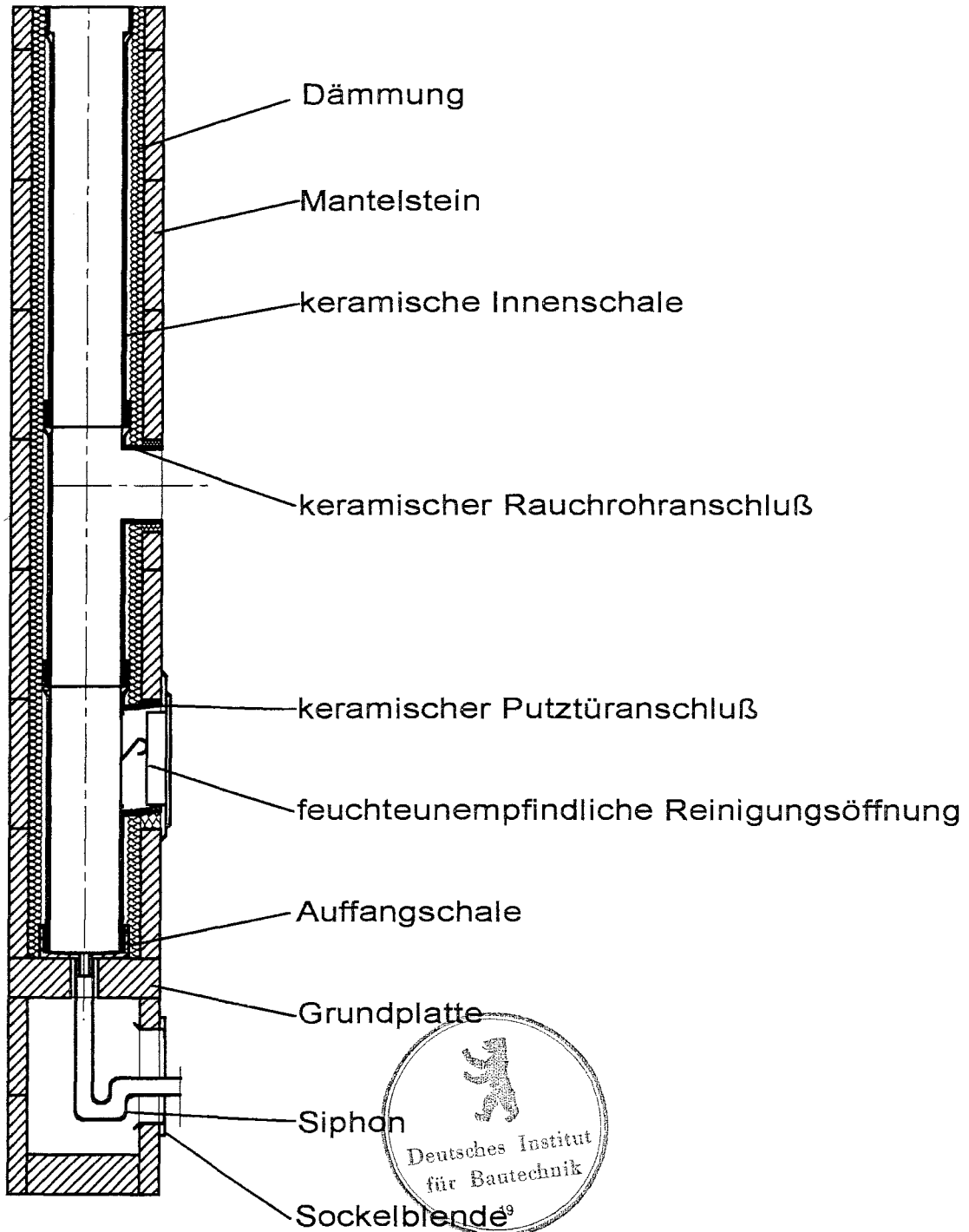
Dreischaliger Systemschornstein
T400 N1 W 3 G50 TR65 L90

Anlage 4
zur allgemeinen bauaufsichtlichen
Zulassung Nr. Z-71-3288
vom 13. Juni 2006

	Datum	Name
gezeichnet :	31. 05. 2006	H F .
		Blatt : 4

ERLUS AG

Erlus Edelkeramik



ERLUS AG
 Hauptstrasse 106
 84088 Neufahrn i. NB

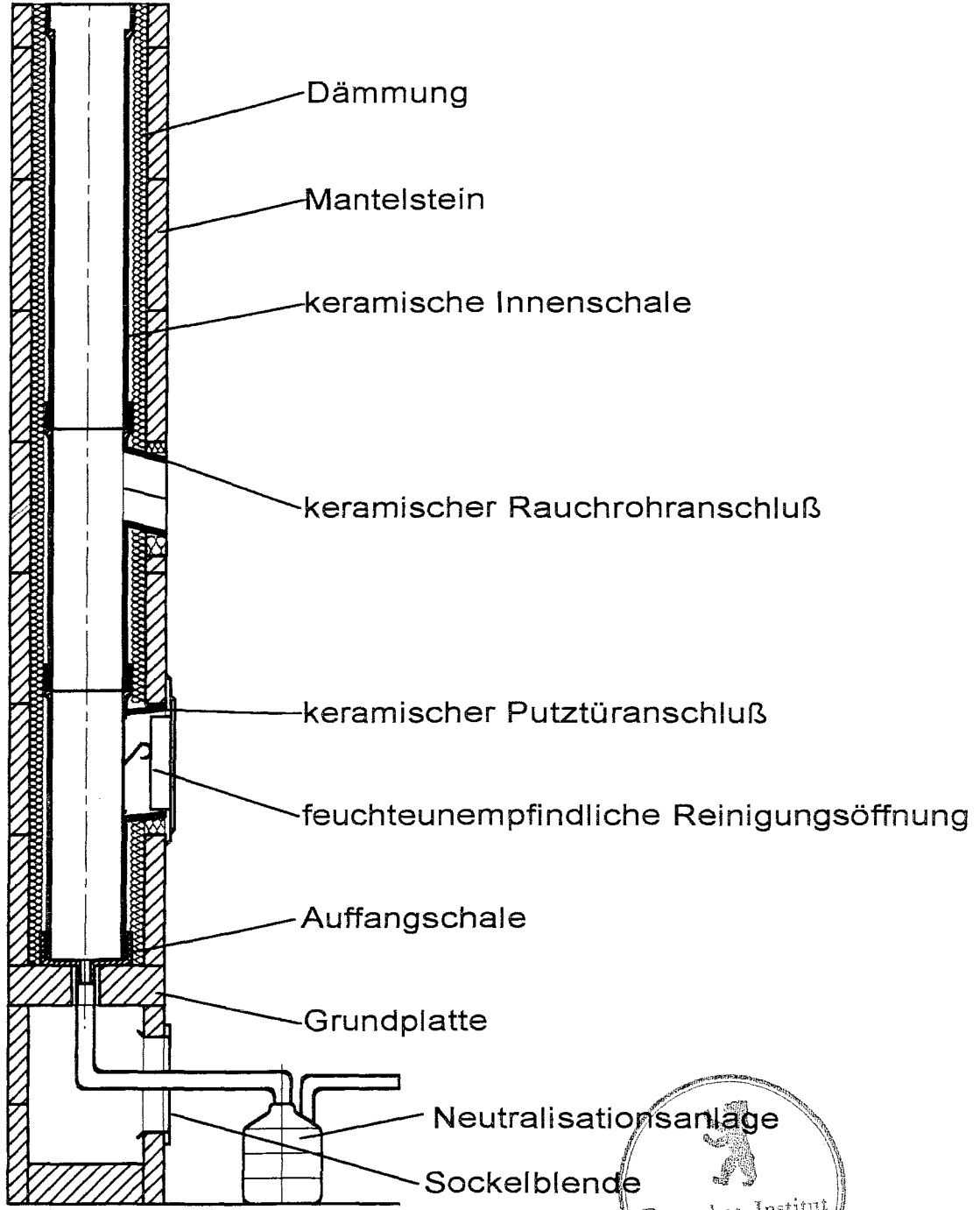
Dreischaliger Systemschornstein
 T400 N1 W 3 G50 TR65 L90

Anlage 5
 zur allgemeinen bauaufsichtlichen
 Zulassung Nr. Z-7.1-3288
 vom 13. Juni 2006

	Datum	Name
gezeichnet :	31. 05. 2006	H F .
		Blatt : 5

ERLUS AG

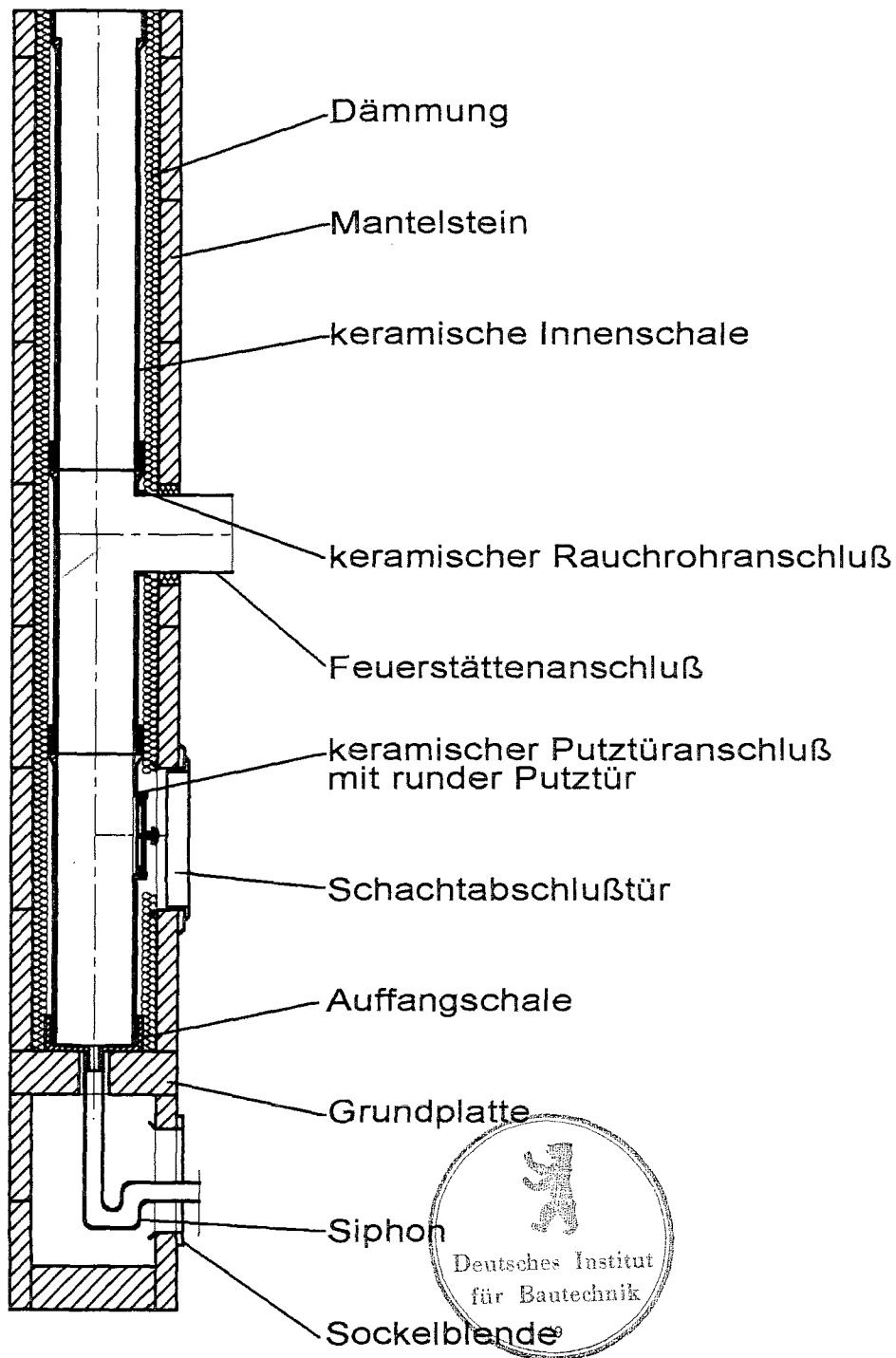
Erlus Edelkeramik



ERLUS AG Hauptstrasse 106 84088 Neufahrn i. NB	Dreischaliger Systemschornstein T400 N1 W 3 G50 TR65 L90		Anlage 6 zur allgemeinen bauaufsichtlichen Zulassung Nr. Z-7.1-3288 vom 13. Juni 2006	
		Datum		Name
	gezeichnet :	31. 05. 2006		H.F.
				Blatt : 6

ERLUS AG

Erlus Edelkeramik



ERLUS AG
Hauptstrasse 106
84088 Neufahrn i. NB

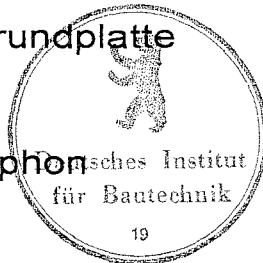
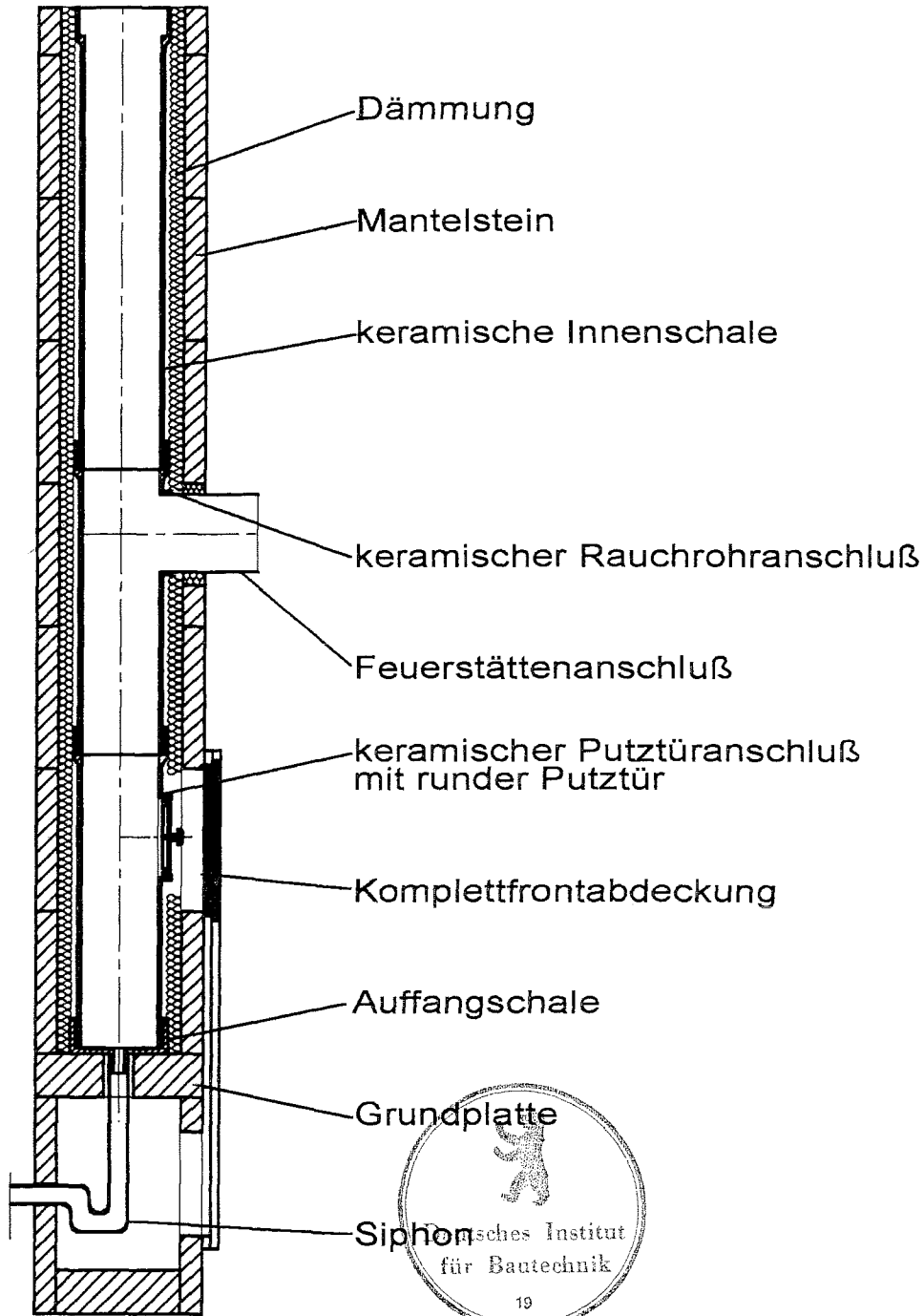
Dreischaliger Systemschornstein
T400 N1 W 3 G50 TR65 L90

Anlage 7
zur allgemeinen bauaufsichtlichen
Zulassung Nr. Z-7.1-3288
vom 13. Juni 2006

	Datum	Name
gezeichnet :	31. 05. 2006	H.F.
		Blatt : 7

ERLUS AG

Erlus Edelkeramik



ERLUS AG
Hauptstrasse 106
84088 Neufahrn i. NB

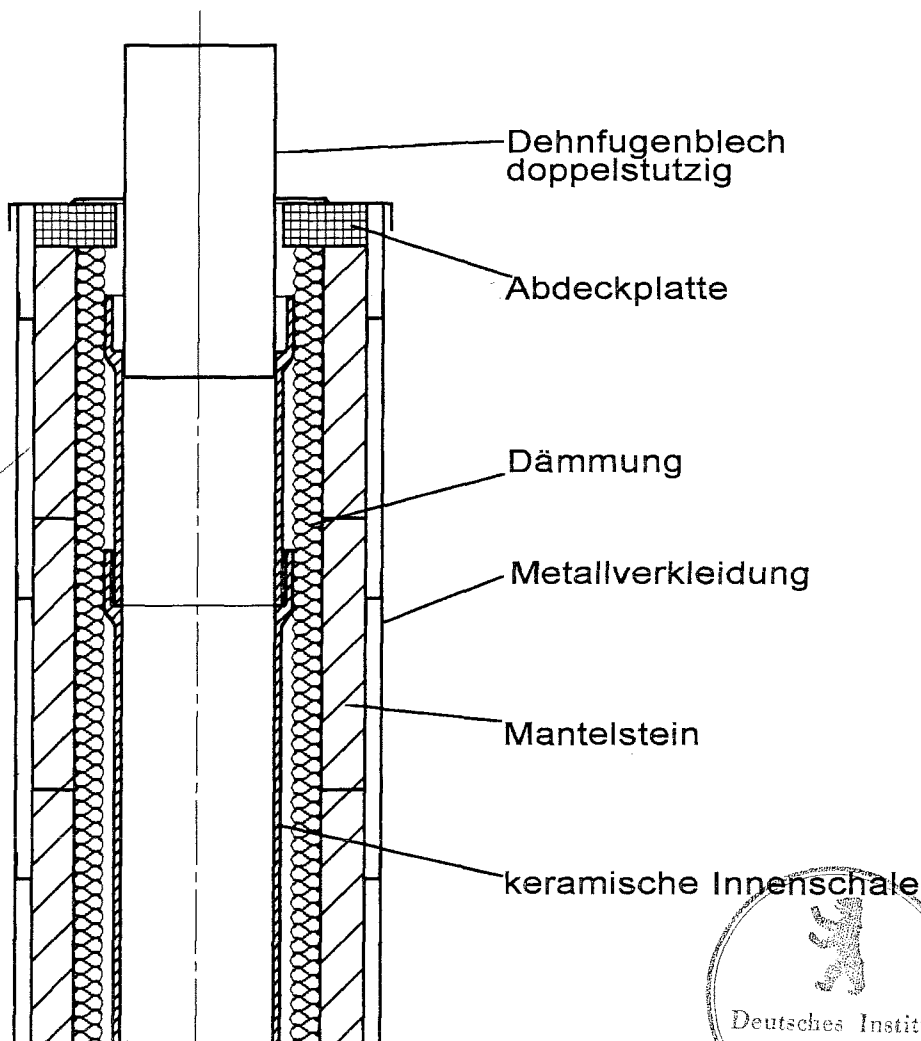
Dreischaliger Systemschornstein
T400 N1 W 3 G50 TR65 L90

Anlage B
zur allgemeinen bauaufsichtlichen
Zulassung Nr. Z-7.1-3288
vom 13. Juni 2006

	Datum	Name
gezeichnet :	31. 05. 2006	H F .
		Blatt : 8

ERLUS AG

Erlus Edelkeramik



ERLUS AG
Hauptstrasse 106
84088 Neufahrn i. NB

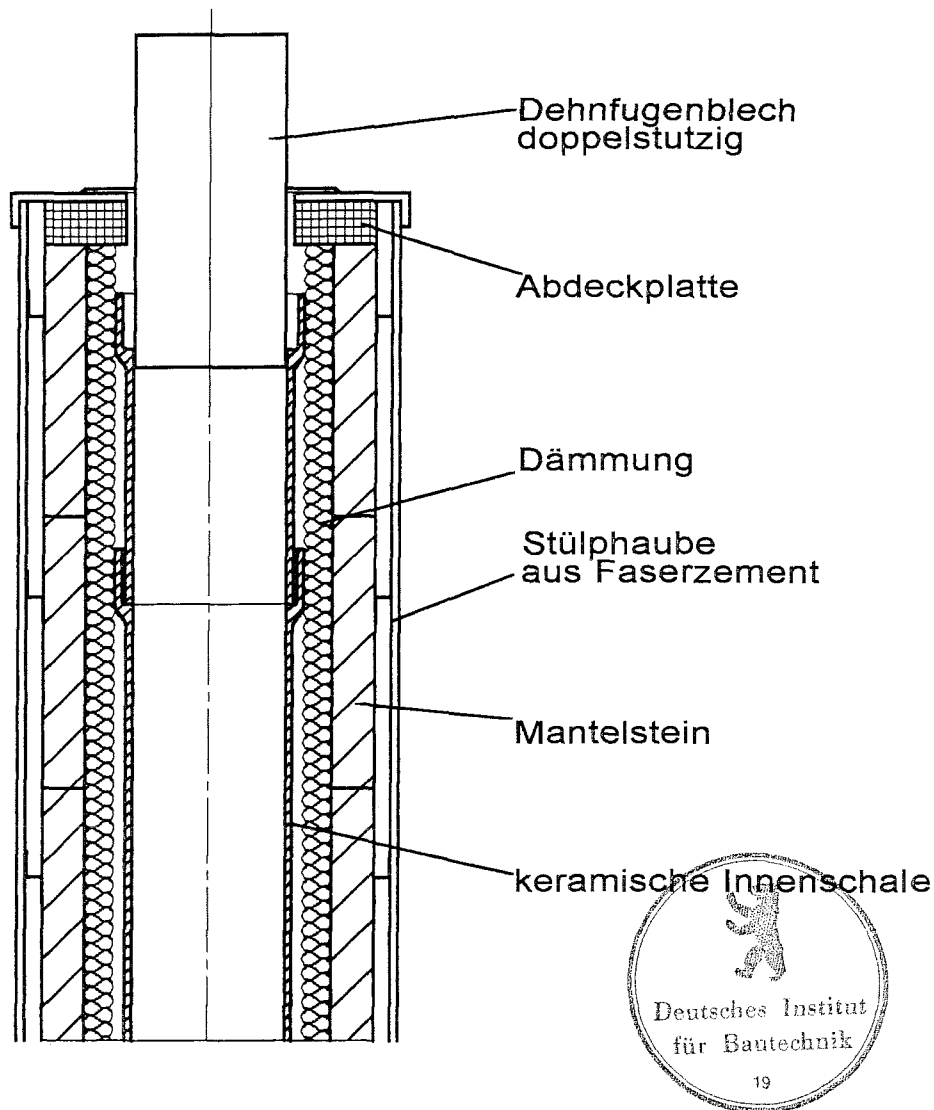
Dreischaliger Systemschornstein
T400 N1 W 3 G50 TR65 L90

	Datum	Name
gezeichnet :	31. 05. 2006	H F .
		Blatt : 9

Anlage 9
zur allgemeinen bauaufsichtlichen
Zulassung Nr. Z-7.1-3288
vom 13. Juni 2006

ERLUS AG

Erlus Edelkeramik



ERLUS AG
Hauptstrasse 106
84088 Neufahrn i. NB

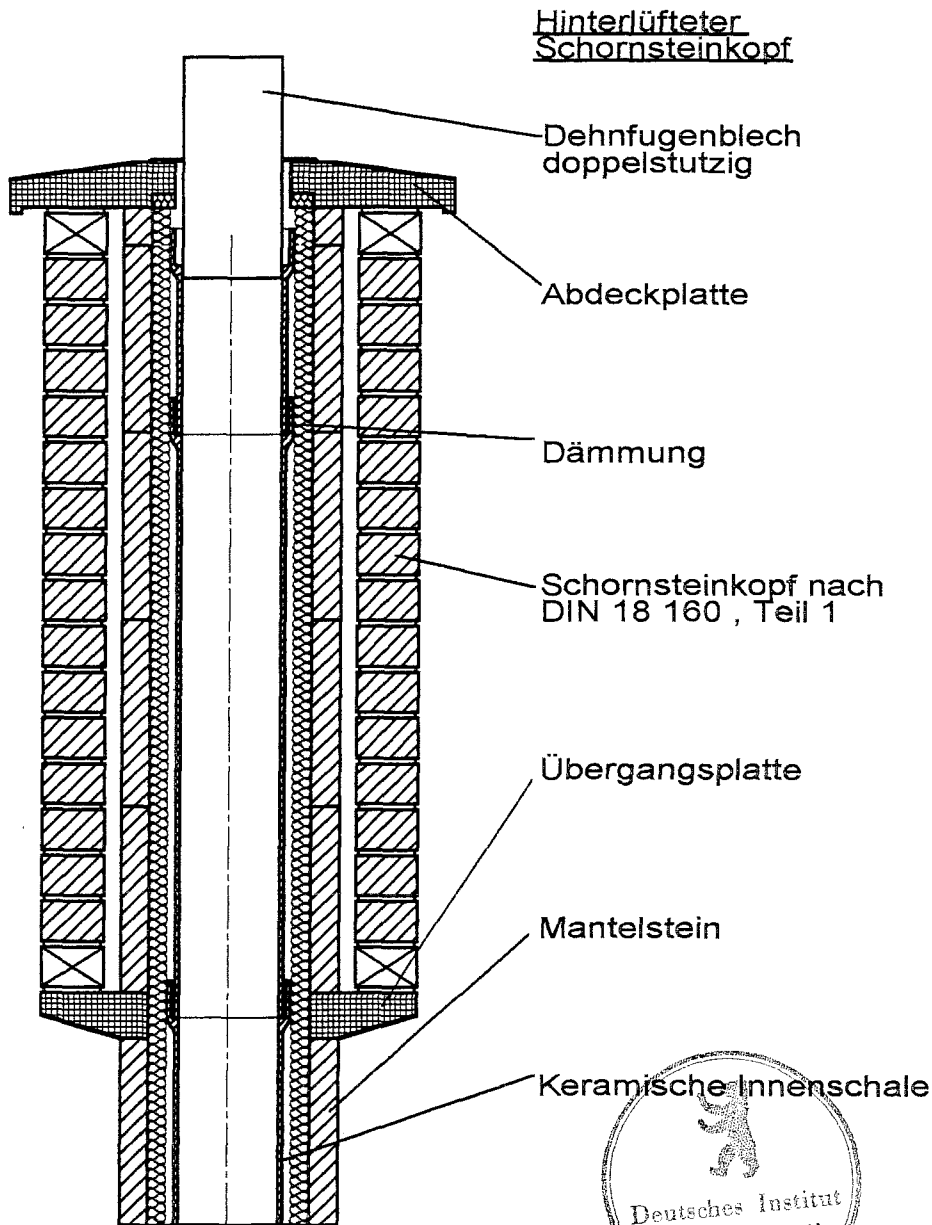
Dreischaliger Systemschornstein
T400 N1 W 3 G50 TR65 L90

Anlage 10
zur allgemeinen bauaufsichtlichen
Zulassung Nr. Z-7.1-3288
vom 13. Juni 2006

	Datum	Name
gezeichnet :	31. 05. 2006	H F .
		Blatt : 10

ERLUS AG

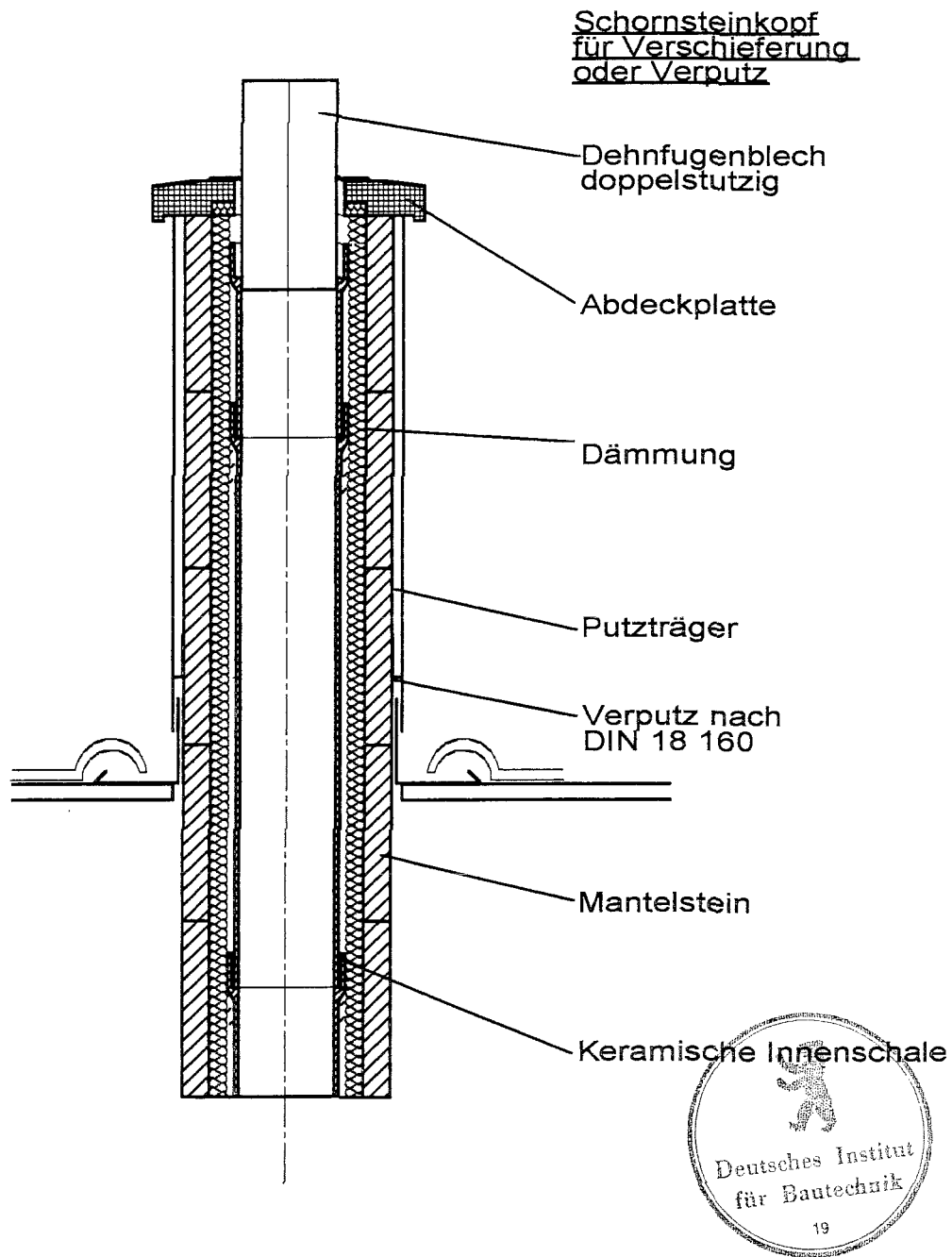
Erlus Edelkeramik



ERLUS AG Hauptstrasse 106 84088 Neufahrn i. NB	Dreischaliger Systemschornstein T400 N1 W 3 G50 TR65 L90		Anlage 11 zur allgemeinen bauaufsichtlichen Zulassung Nr. Z-7.1-3288 vom 13. Juni 2006	
		Datum		Name
	gezeichnet:	31. 05. 2006		HF.
		Blatt: 11		

ERLUS AG

Erlus Edelkeramik



ERLUS AG
Hauptstrasse 106
84088 Neufahrn i. NB

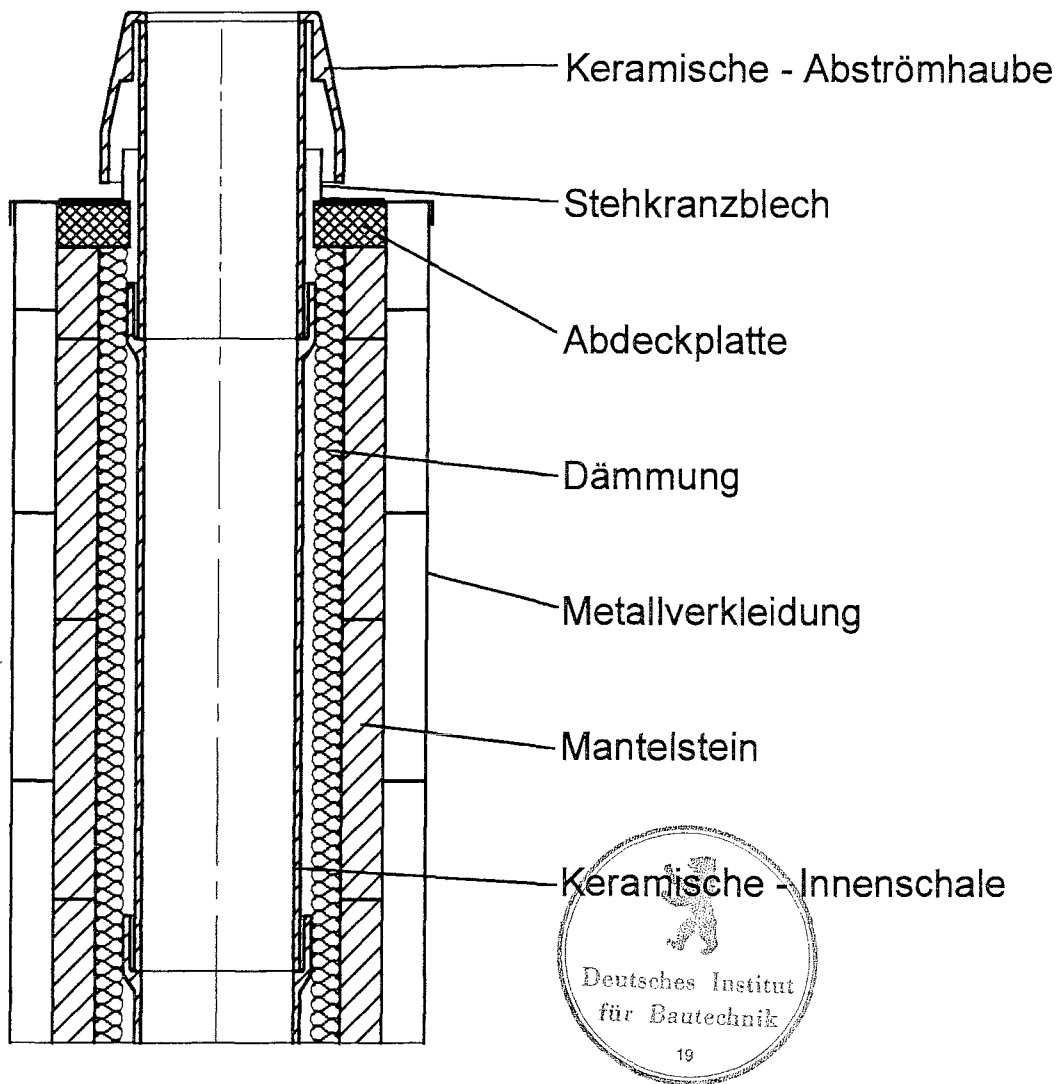
Dreischaliger Systemschornstein
T400 N1 W 3 G50 TR65 L90

Anlage 12
zur allgemeinen bauaufsichtlichen
Zulassung Nr. Z-71-3288
vom 13. Juni 2006

	Datum	Name
gezeichnet :	31. 05. 2006	H F .
		Blatt : 12

ERLUS AG

Erlus Edelkeramik



ERLUS AG
Hauptstrasse 106
84088 Neufahrn i. NB

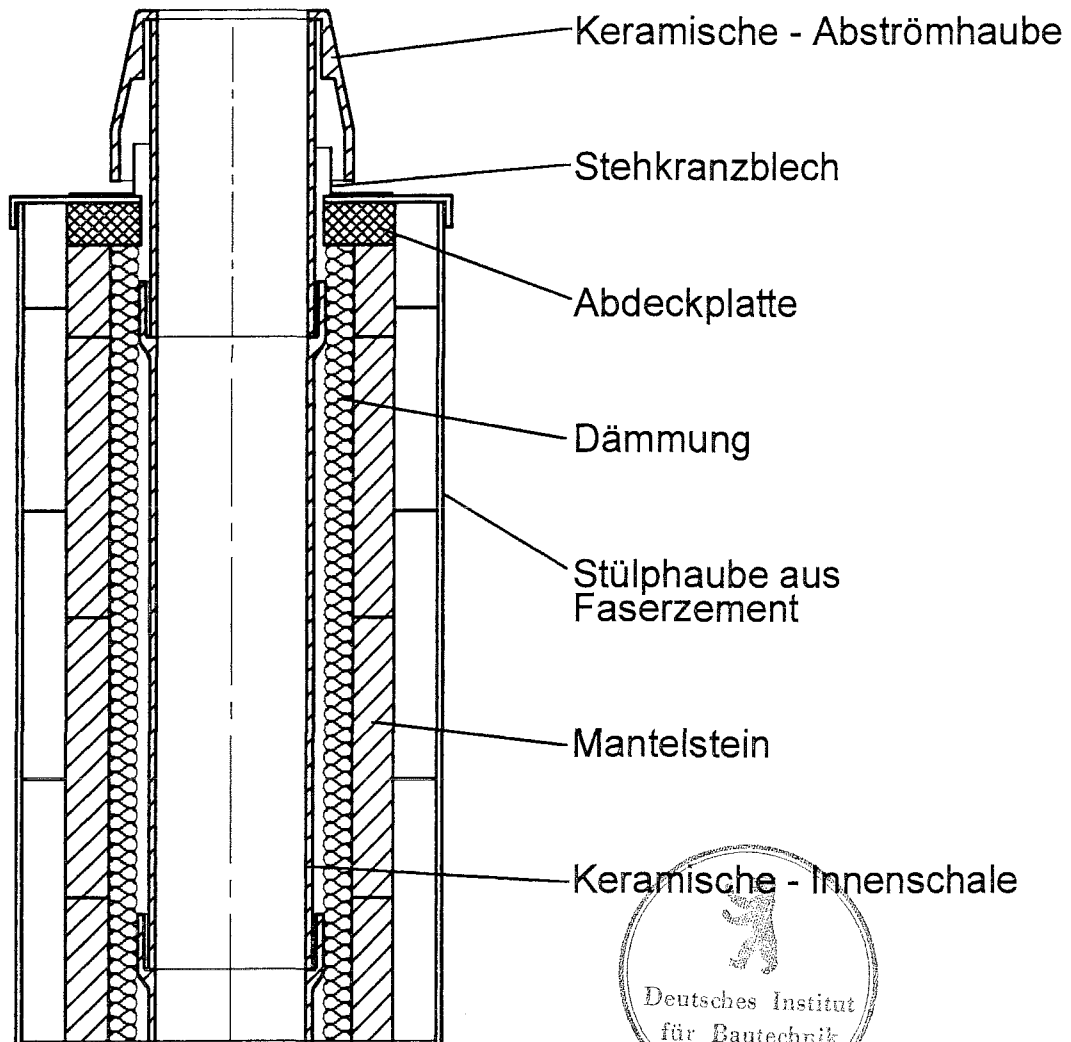
Dreischaliger Systemschornstein
T400 N1 W 3 G50 TR65 L90

Anlage 13
zur allgemeinen bauaufsichtlichen
Zulassung Nr. Z-71-3288
vom 13. Juni 2006

	Datum	Name
gezeichnet :	31. 05. 2006	H F .
		Blatt : 13

ERLUS AG

Erlus Edelkeramik



ERLUS AG
Hauptstrasse 106
84088 Neufahrn i. NB

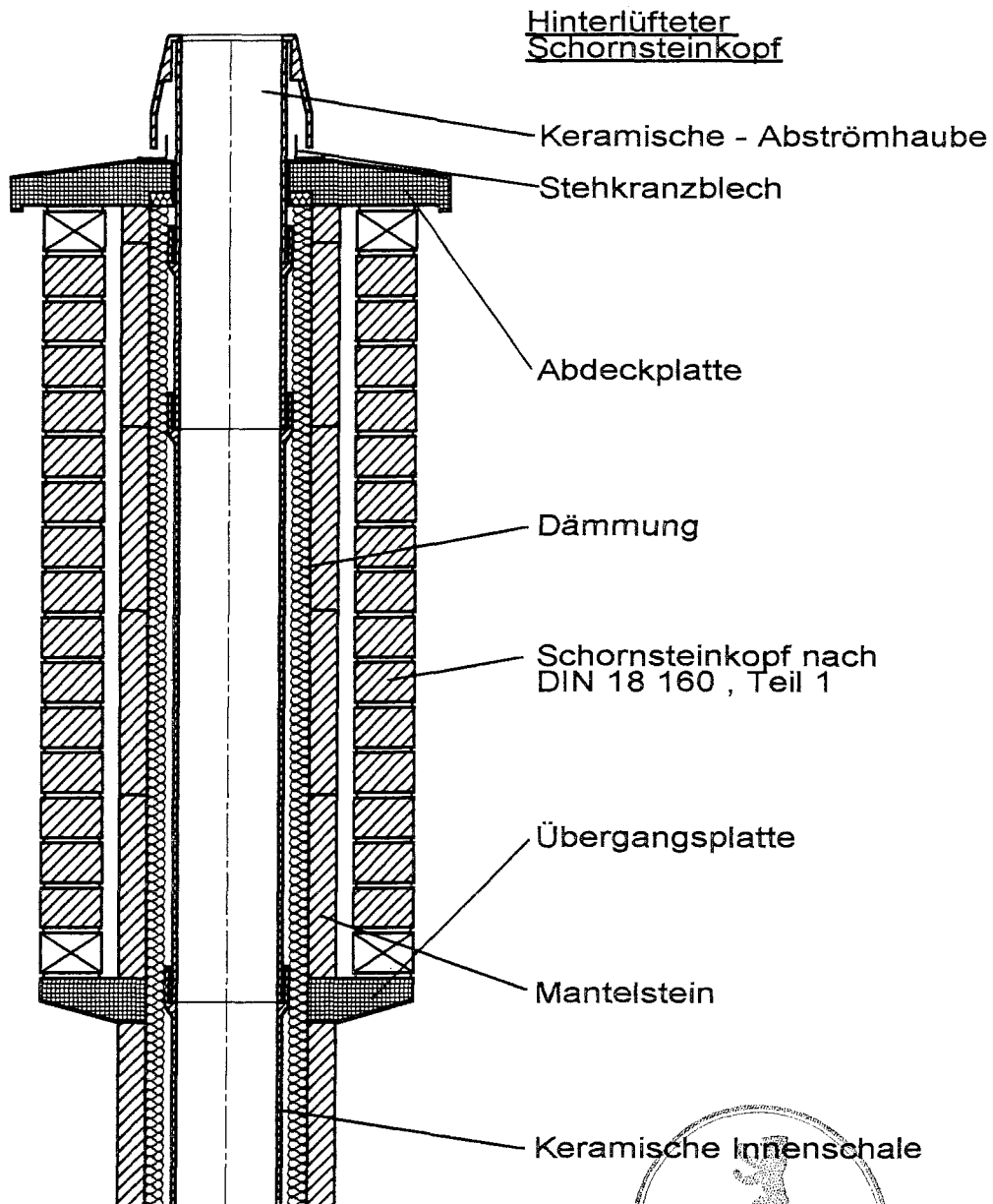
Dreischaliger Systemschornstein
T400 N1 W 3 G50 TR65 L90

Anlage 14
zur allgemeinen bauaufsichtlichen
Zulassung Nr. Z-71-3288
vom 13. Juni 2006

	Datum	Name
gezeichnet :	31. 05. 2006	HF .
		Blatt : 14

ERLUS AG

Erlus Edelkeramik



ERLUS AG
Hauptstrasse 106
84088 Neufahrn i. NB

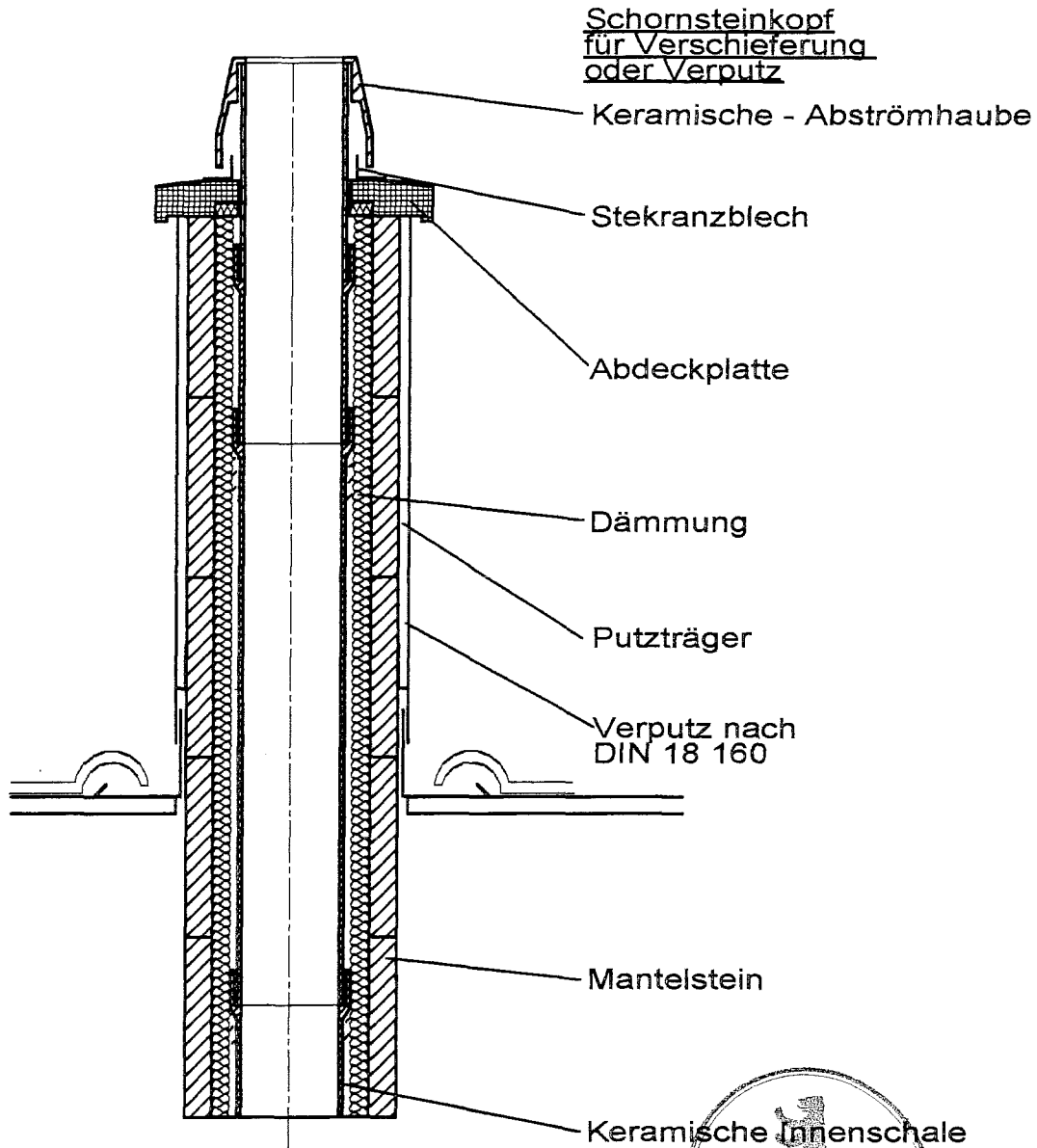
Dreischaliger Systemschornstein
T400 N1 W 3 G50 TR65 L90

Anlage 15
zur allgemeinen bauaufsichtlichen
Zulassung Nr. Z-7.1-3288
vom 13. Juni 2006

	Datum	Name
gezeichnet :	31. 05. 2006	H F .
		Blatt : 15

ERLUS AG

Erlus Edelkeramik



ERLUS AG
Hauptstrasse 106
84088 Neufahrn i. NB

Dreischaliger Systemschornstein
T400 N1 W 3 G50 TR65 L90

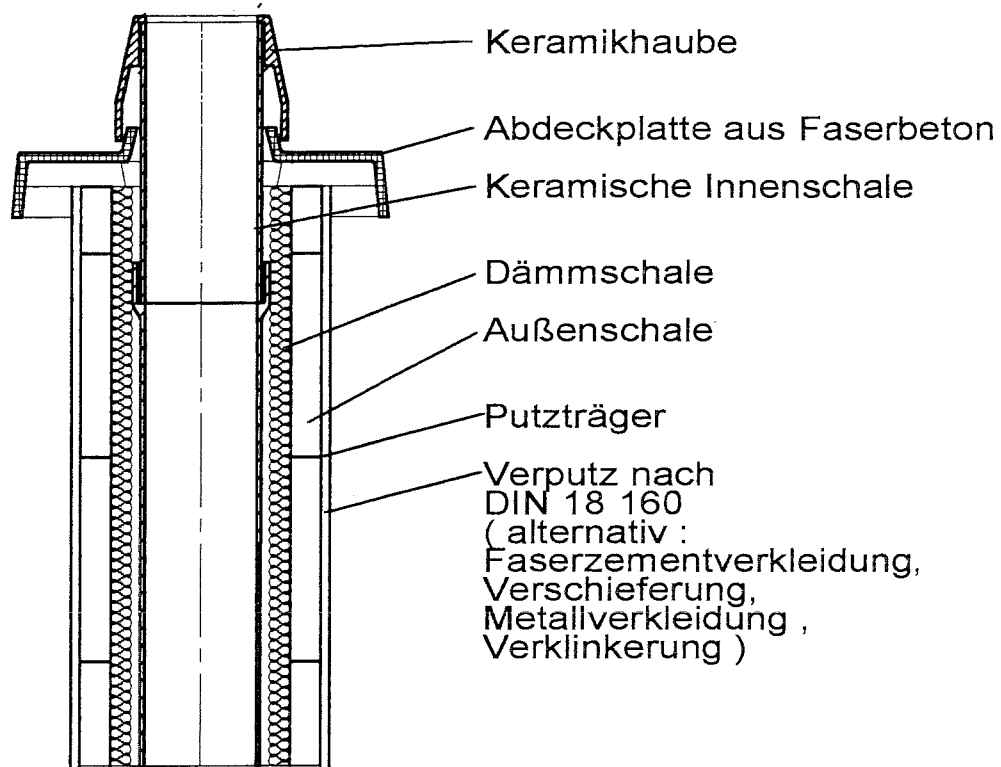
Anlage 16
zur allgemeinen bauaufsichtlichen
Zulassung Nr. Z-71-3288
vom 13. Juni 2006

	Datum	Name
gezeichnet :	31. 05. 2006	H.F.
		Blatt : 16

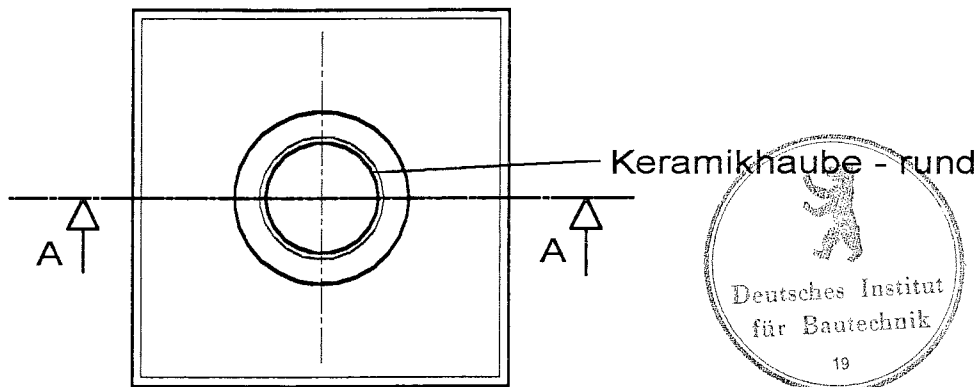
ERLUS AG

Erlus Edelkeramik

Schnitt : A - A



Draufsicht



ERLUS AG
Hauptstrasse 106
84088 Neufahrn i. NB

Dreischaliger Systemschornstein
T400 N1 W 3 G50 TR65 L90

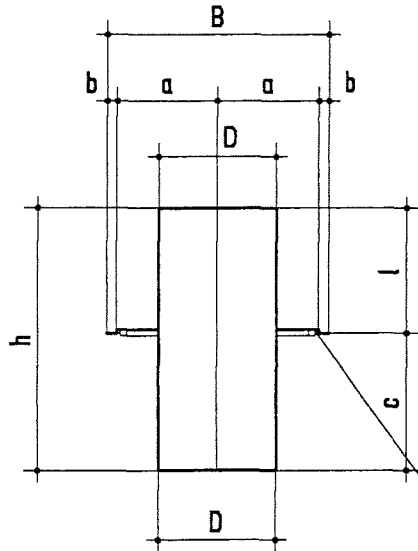
Anlage 17
zur allgemeinen bauaufsichtlichen
Zulassung Nr. Z-7.1-3288
vom 13. Juni 2006

	Datum	Name
gezeichnet :	31. 05. 2006	H F .
		Blatt : 17

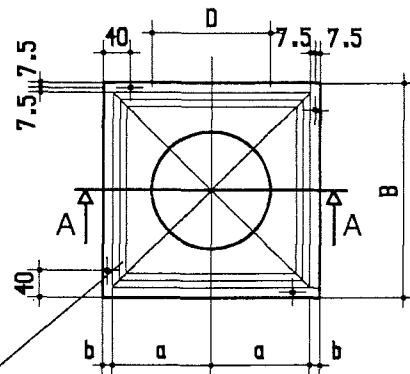
ERLUS AG

Erlus Edelkeramik

Schnitt : A- A



Draufsicht

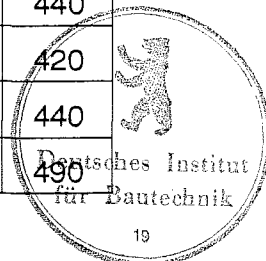


Dichtungsgummi

Defu - Blech Werkstoff 1.4571 (V4A)
für feuchteunempfindliche Hausschornsteine

Maßtabelle in mm

Typ	B	a	c	b	D	l	h
120	240	105	151	15	115	120	360
135	240	105	151	15	130	140	380
140	240	105	151	15	134	140	380
160	260	115	151	15	155	160	400
180	280	125	151	15	174	180	420
200	300	135	151	15	192	200	440
225	350	160	190	15	215	230	420
250	350	160	190	15	245	250	440
300	390	180	190	15	290	300	490



ERLUS AG
Hauptstrasse 106
84088 Neufahrn i. NB

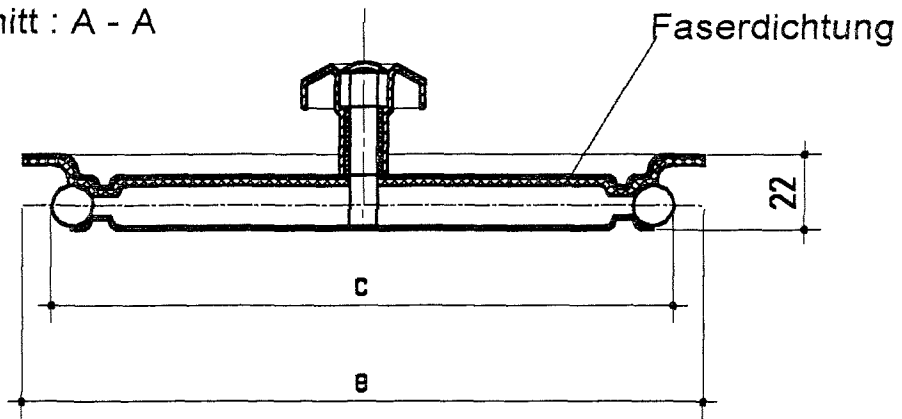
Dreischaliger Systemschornstein
T400 N1 W 3 G50 TR65 L90

Anlage 18
zur allgemeinen bauaufsichtlichen
Zulassung Nr. Z-71-3288
vom 13. Juni 2006

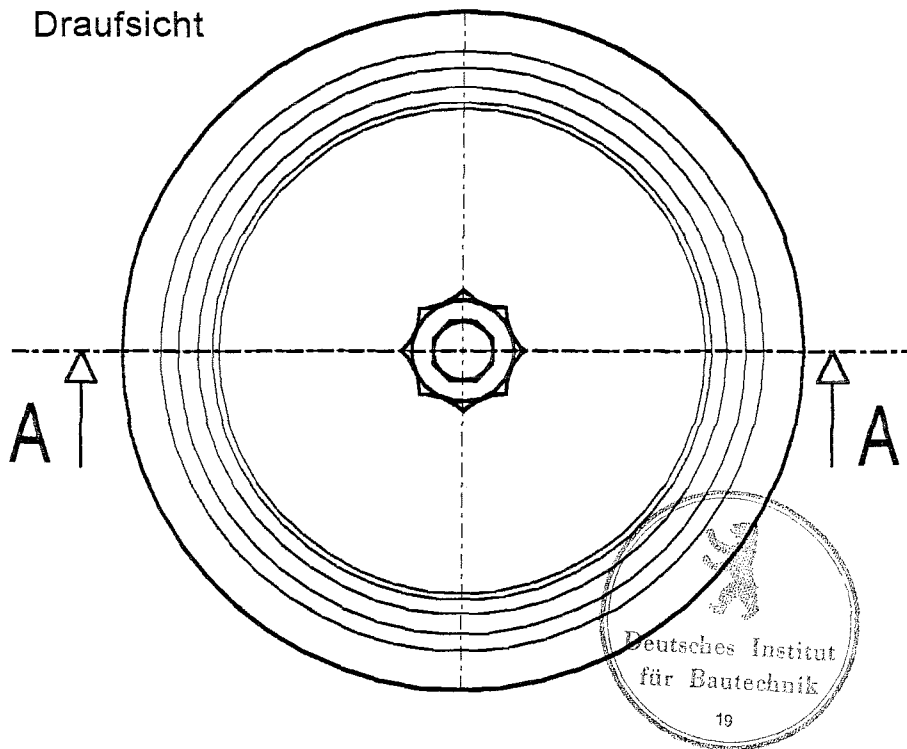
	Datum	Name
gezeichnet :	31.05.2006	H.F.
		Blatt : 18

Kontrollverschluß T 400 (PRK)

Schnitt : A - A



Draufsicht



Masstabelle siehe Blatt : 20

ERLUS AG
Hauptstrasse 106
84088 Neufahrn i. NB

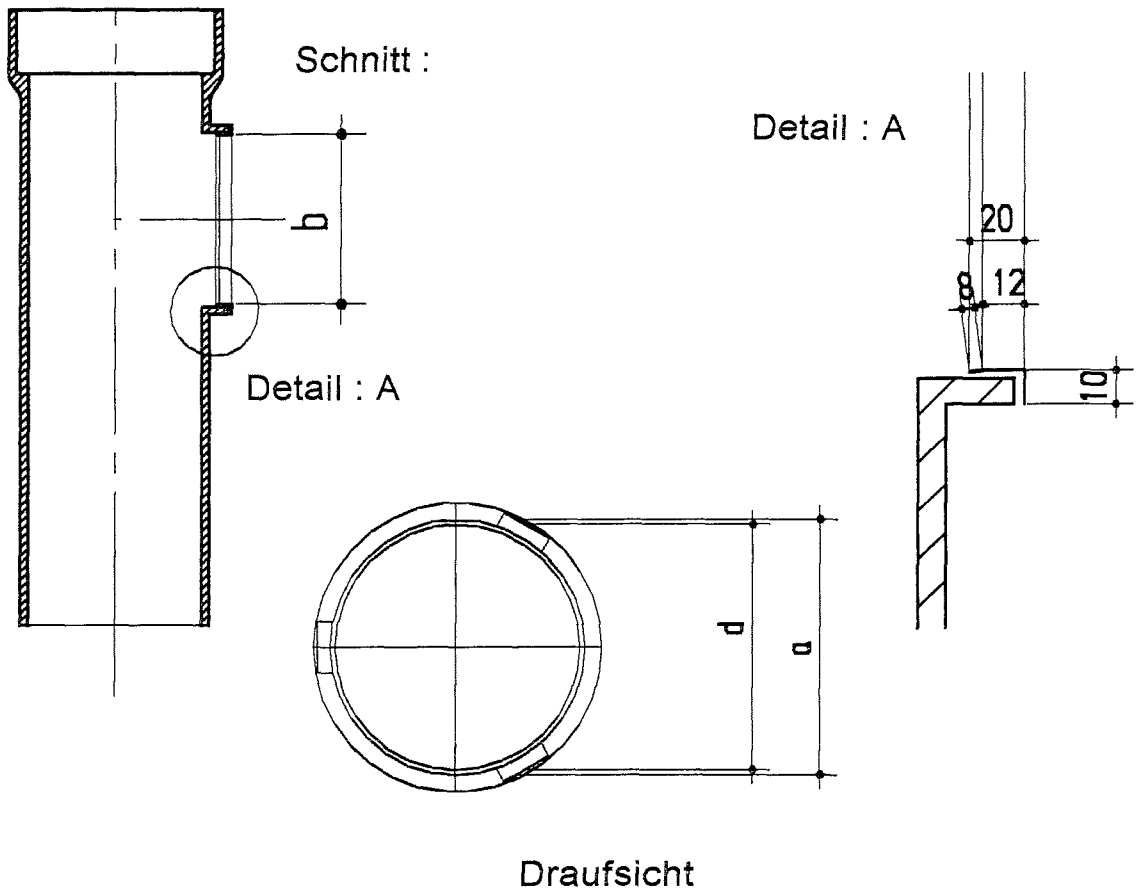
Dreischaliger Systemschornstein
T400 N1 W 3 G50 TR65 L90

Anlage 19
zur allgemeinen bauaufsichtlichen
Zulassung Nr. Z-7.1-3288
vom 13. Juni 2006

	Datum	Name
gezeichnet :	31. 05. 2006	H.F.
		Blatt : 19

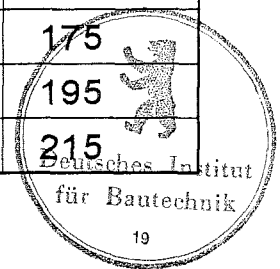
ERLUS AG

Erlus Edelkeramik



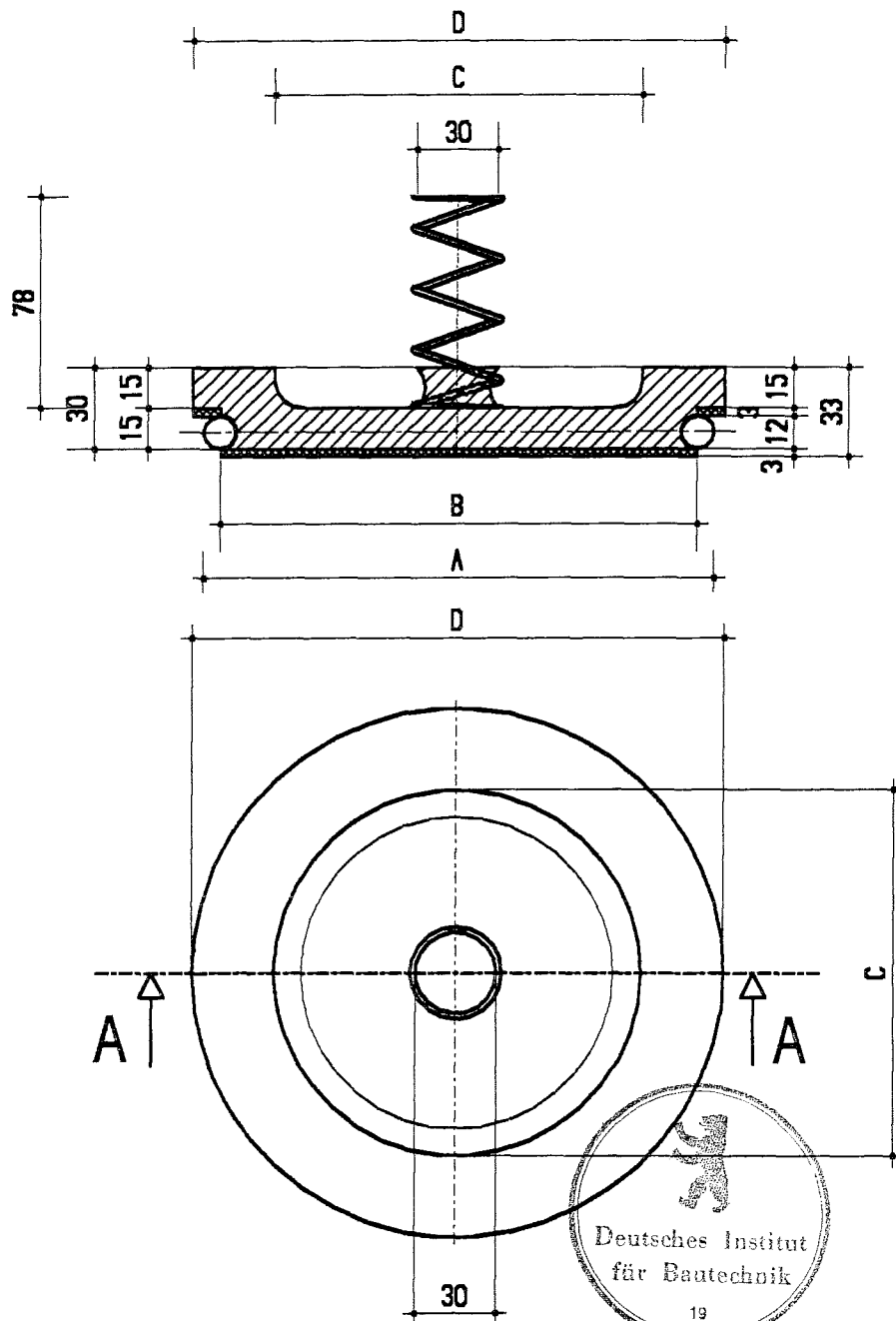
Maßtabelle in mm :

Typ	d	a	b	c	e
100	90	93	100	88	115
120	110	113	120	108	135
140	130	133	140	128	155
160	150	153	160	148	175
180	170	173	180	168	195
200	190	193	200	178	215



ERLUS AG Hauptstrasse 106 84088 Neufahrn i. NB	Dreischaliger Systemschornstein T400 N1 W 3 G50 TR65 L90		Anlage 20 zur allgemeinen bauaufsichtlichen Zulassung Nr. Z-7.1-3288 vom 13. Juni 2006	
		Datum		Name
	gezeichnet :	31. 05. 2006		H F .
		Blatt : 20		

Keramische runde Putztür



Masstabelle siehe Blatt : 22

ERLUS AG Hauptstrasse 106 84088 Neufahrn i. NB	Dreischaliger Systemschornstein T400 N1 W 3 G50 TR65 L90		Anlage 21 zur allgemeinen bauaufsichtlichen Zulassung Nr. Z-7.1-3288 vom 13. Juni 2006	
		Datum		Name
	gezeichnet :	31. 05. 2006		H F .
		Blatt : 21		

ERLUS AG

Erlus Edelkeramik

Maßtabelle in mm

Typ	A	B	C	D
100	105	95	55	115
120	125	115	75	135
140	145	135	95	155
160	165	155	115	175
180	185	175	135	195
200	205	195	155	215



ERLUS AG
Hauptstrasse 106
84088 Neufahrn i. NB

Dreischaliger Systemschornstein
T400 N1 W 3 G50 TR65 L90

Anlage 22
zur allgemeinen bauaufsichtlichen
Zulassung Nr. Z-71-3288
vom 13. Juni 2006

	Datum	Name
gezeichnet :	31. 05. 2006	H.F.
		Blatt : 22