

Deutsches Institut für Bautechnik

Anstalt des öffentlichen Rechts

Kolonnenstr. 30 L
10829 Berlin
Deutschland

Tel.: +49(0)30 787 30 0
Fax: +49(0)30 787 30 320
E-mail: dibt@dibt.de
Internet: www.dibt.de



DIBt

Mitglied der EOTA
Member of EOTA

Europäische Technische Zulassung ETA-06/0096

Handelsbezeichnung
Trade name

Powers ChemStud Plus

Zulassungsinhaber
Holder of approval

Powers Fasteners Europe B.V.
Westrak 208
1771 SV WIERINGERWERF
NIEDERLANDE

Zulassungsgegenstand
und Verwendungszweck

Generic type and use
of construction product

Verbunddübel mit Ankerstange in den Größen M8, M10, M12, M16, M20 und M24 zur Verankerung im ungerissenen Beton
Bonded anchor with anchor rod of sizes M8, M10, M12, M16, M20 and M24 for use in non-cracked concrete

Geltungsdauer:
Validity: vom
from bis
to

1. Oktober 2007
24. November 2010

Herstellwerk
Manufacturing plant

Powers Plant 2

Diese Zulassung umfasst
This Approval contains

17 Seiten einschließlich 5 Anhänge
17 pages including 5 annexes

Diese Zulassung ersetzt
This Approval replaces

ETA-06/0096 mit Geltungsdauer vom 01.03.2006 bis 24.11.2010
ETA-06/0096 with validity from 01.03.2006 to 24.11.2010



Europäische Organisation für Technische Zulassungen
European Organisation for Technical Approvals

I RECHTSGRUNDLAGEN UND ALLGEMEINE BESTIMMUNGEN

- 1 Diese europäische technische Zulassung wird vom Deutschen Institut für Bautechnik erteilt in Übereinstimmung mit:
 - der Richtlinie 89/106/EWG des Rates vom 21. Dezember 1988 zur Angleichung der Rechts- und Verwaltungsvorschriften der Mitgliedstaaten über Bauprodukte¹, geändert durch die Richtlinie 93/68/EWG des Rates² und durch die Verordnung (EG) Nr. 1882/2003 des Europäischen Parlaments und des Rates³;
 - dem Gesetz über das In-Verkehr-Bringen von und den freien Warenverkehr mit Bauprodukten zur Umsetzung der Richtlinie 89/106/EWG des Rates vom 21. Dezember 1988 zur Angleichung der Rechts- und Verwaltungsvorschriften der Mitgliedstaaten über Bauprodukte und anderer Rechtsakte der Europäischen Gemeinschaften (Bauprodukten-gesetz - BauPG) vom 28. April 1998⁴, zuletzt geändert durch Gesetz vom 06.01.2004⁵;
 - den Gemeinsamen Verfahrensregeln für die Beantragung, Vorbereitung und Erteilung von europäischen technischen Zulassungen gemäß dem Anhang zur Entscheidung 94/23/EG der Kommission⁶;
 - der Leitlinie für die europäische technische Zulassung für "Metalldübel zur Verankerung im Beton - Teil 5: Verbunddübel", ETAG 001-05.
- 2 Das Deutsche Institut für Bautechnik ist berechtigt zu prüfen, ob die Bestimmungen dieser europäischen technischen Zulassung erfüllt werden. Diese Prüfung kann im Herstellwerk erfolgen. Der Inhaber der europäischen technischen Zulassung bleibt jedoch für die Konformität der Produkte mit der europäischen technischen Zulassung und deren Brauchbarkeit für den vorgesehenen Verwendungszweck verantwortlich.
- 3 Diese europäische technische Zulassung darf nicht auf andere als die auf Seite 1 aufgeführten Hersteller oder Vertreter von Herstellern oder auf andere als die auf Seite 1 dieser europäischen technischen Zulassung genannten Herstellwerke übertragen werden.
- 4 Das Deutsche Institut für Bautechnik kann diese europäische technische Zulassung widerrufen, insbesondere nach einer Mitteilung der Kommission aufgrund von Art. 5 Abs. 1 der Richtlinie 89/106/EWG.
- 5 Diese europäische technische Zulassung darf - auch bei elektronischer Übermittlung - nur ungekürzt wiedergegeben werden. Mit schriftlicher Zustimmung des Deutschen Instituts für Bautechnik kann jedoch eine teilweise Wiedergabe erfolgen. Eine teilweise Wiedergabe ist als solche zu kennzeichnen. Texte und Zeichnungen von Werbebroschüren dürfen weder im Widerspruch zu der europäischen technischen Zulassung stehen noch diese missbräuchlich verwenden.
- 6 Die europäische technische Zulassung wird von der Zulassungsstelle in ihrer Amtssprache erteilt. Diese Fassung entspricht der in der EOTA verteilten Fassung. Übersetzungen in andere Sprachen sind als solche zu kennzeichnen.

1 Amtsblatt der Europäischen Gemeinschaften L 40 vom 11.02.1989, S. 12

2 Amtsblatt der Europäischen Gemeinschaften L 220 vom 30.08.1993, S. 1

3 Amtsblatt der Europäischen Union L 284 vom 31.10.2003, S. 25

4 Bundesgesetzblatt I, S. 812

5 Bundesgesetzblatt I, S. 2, 15

6 Amtsblatt der Europäischen Gemeinschaften L 17 vom 20.01.1994, S. 34

II BESONDERE BESTIMMUNGEN DER EUROPÄISCHEN TECHNISCHEN ZULASSUNG

1 Beschreibung des Bauprodukts und des Verwendungszwecks

1.1 Beschreibung des Produkts

Der Powers ChemStud Plus ist ein Verbunddübel (Patronensystem), der aus einer Glaspatrone mit Powers CS Plus und einer Ankerstange mit Sechskantmutter und Unterlegscheibe in den Größen M8, M10, M12, M16, M20 und M24 besteht. Die Ankerstange (einschließlich Mutter und Unterlegscheibe) besteht aus galvanisch verzinktem Stahl, feuerverzinktem Stahl, aus nichtrostendem Stahl 1.4401, 1.4404 oder 1.4571 oder aus hochkorrosionsbeständigem Stahl 1.4529 oder 1.4565. Die Glaspatrone wird in ein Bohrloch gesetzt und die Ankerstange durch gleichzeitiges Schlagen und Drehen eingetrieben. Der Dübel wird durch Ausnutzung des Verbundes zwischen Ankerstange, Mörtel und Beton verankert.

Im Anhang 1 ist der Dübel im eingebauten Zustand dargestellt.

1.2 Verwendungszweck

Der Dübel ist für Verwendungen vorgesehen, bei denen Anforderungen an die mechanische Festigkeit und Standsicherheit und die Nutzungssicherheit im Sinne der wesentlichen Anforderungen 1 und 4 der Richtlinie 89/106/EWG zu erfüllen sind und bei denen ein Versagen der Verankerungen zu einer Gefahr für Leben oder Gesundheit von Menschen und/oder erheblichen wirtschaftlichen Folgen führt. Der Brandschutz (wesentliche Anforderung 2) ist durch diese ETA nicht erfasst. Der Dübel darf nur für Verankerungen unter vorwiegend ruhender oder quasi-ruhender Belastung in bewehrtem oder unbewehrtem Normalbeton der Festigkeitsklasse von mindestens C20/25 und höchstens C50/60 nach EN 206:2000-12 verwendet werden. Er darf nur im ungerissenen Beton verankert werden.

galvanisch verzinkter oder feuerverzinkter Stahl

Die Ankerstange, Mutter und Scheibe aus galvanisch verzinktem oder feuerverzinktem Stahl darf nur in Bauteilen unter den Bedingungen trockener Innenräume verwendet werden.

Nichtrostender Stahl 1.4401, 1.4404 oder 1.4571

Die Ankerstange, Mutter und Scheibe aus nichtrostendem Stahl darf in Bauteilen unter den Bedingungen trockener Innenräume sowie auch im Freien (einschließlich Industrieatmosphäre und Meeresnähe) oder in Feuchträumen verwendet werden, wenn keine besonders aggressiven Bedingungen vorliegen. Zu diesen besonders aggressiven Bedingungen gehören, z. B. ständiges, abwechselndes Eintauchen in Seewasser oder der Bereich der Spritzzone von Seewasser, chlorhaltige Atmosphäre in Schwimmbadhallen oder Atmosphäre mit extremer chemischer Verschmutzung (z. B. bei Rauchgas-Entschwefelungsanlagen oder Straßentunnels, in denen Enteisungsmittel verwendet wird).

Hochkorrosionsbeständiger Stahl 1.4529 oder 1.4565

Die Ankerstange, Mutter und Scheibe aus hochkorrosionsbeständigem Stahl 1.4529 oder 1.4565 darf in Bauteilen unter den Bedingungen trockener Innenräume sowie auch im Freien, in Feuchträumen oder in besonders aggressiven Bedingungen verwendet werden. Zu diesen besonders aggressiven Bedingungen gehören, z. B. ständiges, abwechselndes Eintauchen in Seewasser oder der Bereich der Spritzzone von Seewasser, chlorhaltige Atmosphäre in Schwimmbadhallen oder Atmosphäre mit extremer chemischer Verschmutzung (z. B. bei Rauchgas-Entschwefelungsanlagen oder Straßentunnels, in denen Enteisungsmittel verwendet wird).

Der Dübel darf in trockenem oder nassem Beton jedoch nicht in mit Wasser gefüllte Bohrlocher gesetzt werden.

Überkopfmontage ist nicht zulässig.

Der Dübel darf in folgendem Temperaturbereichen verwendet werden:

Temperaturbereich: -40 °C bis +80 °C (max. Kurzzeit-Temperatur +80 °C und max. Langzeit-Temperatur +50 °C)

Die Bestimmungen dieser europäischen technischen Zulassung beruhen auf einer angenommenen Nutzungsdauer des Dübels von 50 Jahren. Die Angaben über die Nutzungsdauer können nicht als Garantie des Herstellers ausgelegt werden, sondern sind lediglich als Hilfsmittel zur Auswahl der richtigen Produkte im Hinblick auf die erwartete wirtschaftlich angemessene Nutzungsdauer des Bauwerks zu betrachten.

2 Merkmale des Produkts und Nachweisverfahren

2.1 Merkmale des Produkts

Der Dübel entspricht den Zeichnungen und Angaben der Anhänge 1 bis 3. Die in den Anhängen 1 bis 3 nicht angegebenen Werkstoffkennwerte, Abmessungen und Toleranzen des Dübels müssen den in der technischen Dokumentation⁷ dieser europäischen technischen Zulassung festgelegten Angaben entsprechen.

Die charakteristischen Dübelkennwerte für die Bemessung der Verankerungen sind in den Anhängen 4 und 5 angegeben.

Jede Glaspatrone ist mit dem Herstellerkennzeichen, dem Patronentyp und mit der Patronengröße entsprechend Anhang 1 gekennzeichnet.

Jede Ankerstange ist mit dem Herstellerkennzeichen, der Markierung für die Verankerungstiefe (blaue Farbe oder Rille), mit der Dübelgröße und einer zusätzlichen Markierung für die Stahlgüte gemäß Anhang 1 gekennzeichnet.

2.2 Nachweisverfahren

Die Beurteilung der Brauchbarkeit des Dübels für den vorgesehenen Verwendungszweck hinsichtlich der Anforderungen an die mechanische Festigkeit und Standsicherheit und die Nutzungssicherheit im Sinne der wesentlichen Anforderungen 1 und 4 erfolgte in Übereinstimmung mit der "Leitlinie für die europäische technische Zulassung für Metalle Dübel zur Verankerung im Beton", Teil 1 "Dübel - Allgemeines" und Teil 5 "Verbunddübel", auf der Grundlage der Option 8.

In Ergänzung zu den speziellen Bestimmungen dieser ETA, die sich auf gefährliche Substanzen beziehen, können im Geltungsbereich dieser Zulassung weitere Anforderungen an das Produkt gestellt werden (z. B. umgesetzte europäische Gesetzgebung und nationale Rechts- und Verwaltungsvorschriften). Um die Bestimmungen der EG-Bauproduktenrichtlinie zu erfüllen, müssen diese Anforderungen, sofern sie gelten, ebenfalls eingehalten werden.

3 Bescheinigung der Konformität des Produkts und CE-Kennzeichnung

3.1 System der Konformitätsbescheinigung

Gemäß Entscheidung 96/582/EG der Europäischen Kommission⁸ ist das System 2(i) (bezeichnet als System 1) der Konformitätsbescheinigung anzuwenden.

Dieses System der Konformitätsbescheinigung ist im Folgenden beschrieben:

System 1: Zertifizierung der Konformität des Produkts durch eine zugelassene Zertifizierungsstelle aufgrund von:

⁷ Die technische Dokumentation dieser europäischen technischen Zulassung ist beim Deutschen Institut für Bautechnik hinterlegt und, soweit diese für die Aufgaben der in das Verfahren der Konformitätsbescheinigung eingeschalteten zugelassenen Stellen bedeutsam ist, den zugelassenen Stellen auszuhändigen.

⁸ Amtsblatt der Europäischen Gemeinschaften L 254 vom 08.10.1996.

- (a) Aufgaben des Herstellers:
 - (1) werkseigener Produktionskontrolle;
 - (2) zusätzlicher Prüfung von im Werk entnommenen Proben durch den Hersteller nach festgelegtem Prüfplan;
- (b) Aufgaben der zugelassenen Stelle:
 - (3) Erstprüfung des Produkts;
 - (4) Erstinspektion des Werkes und der werkseigenen Produktionskontrolle;
 - (5) laufender Überwachung, Beurteilung und Anerkennung der werkseigenen Produktionskontrolle.

Anmerkung: Zugelassene Stellen werden auch "notifizierte Stellen" genannt.

3.2 Zuständigkeiten

3.2.1 Aufgaben des Herstellers

3.2.1.1 Werkseigene Produktionskontrolle

Der Hersteller muss eine ständige Eigenüberwachung der Produktion durchführen. Alle vom Hersteller vorgegebenen Daten, Anforderungen und Vorschriften sind systematisch in Form schriftlicher Betriebs- und Verfahrensanweisungen festzuhalten. Die werkseigene Produktionskontrolle hat sicherzustellen, dass das Produkt mit dieser europäischen technischen Zulassung übereinstimmt.

Der Hersteller darf nur Ausgangsstoffe / Rohstoffe / Bestandteile verwenden, die in der technischen Dokumentation dieser europäischen technischen Zulassung aufgeführt sind.

Die werkseigene Produktionskontrolle muss mit dem Kontrollplan vom März 2007, der Teil der technischen Dokumentation dieser europäischen technischen Zulassung ist, übereinstimmen. Der Kontrollplan ist im Zusammenhang mit dem vom Hersteller betriebenen werkseigenen Produktionskontrollsystem festgelegt und beim Deutschen Institut für Bautechnik hinterlegt.⁹

Die Ergebnisse der werkseigenen Produktionskontrolle sind festzuhalten und in Übereinstimmung mit den Bestimmungen des Kontrollplans auszuwerten.

3.2.1.2 Sonstige Aufgaben des Herstellers

Der Hersteller hat auf der Grundlage eines Vertrags eine Stelle, die für die Aufgaben nach Abschnitt 3.1 für den Bereich der Dübel zugelassen ist, zur Durchführung der Maßnahmen nach Abschnitt 3.2.2 einzuschalten. Hierfür ist der Kontrollplan nach den Abschnitten 3.2.1.1 und 3.2.2 vom Hersteller der zugelassenen Stelle vorzulegen.

Der Hersteller hat eine Konformitätserklärung mit der Aussage abzugeben, dass das Bauprodukt mit den Bestimmungen dieser europäischen technischen Zulassung übereinstimmt.

3.2.2 Aufgaben der zugelassenen Stellen

Die zugelassene Stelle hat die folgenden Aufgaben in Übereinstimmung mit dem Kontrollplan durchzuführen:

- Erstprüfung des Produkts,
- Erstinspektion des Werks und der werkseigenen Produktionskontrolle,
- laufende Überwachung, Beurteilung und Anerkennung der werkseigenen Produktionskontrolle.

Die zugelassene Stelle hat die wesentlichen Punkte ihrer oben angeführten Maßnahmen festzuhalten und die erzielten Ergebnisse und die Schlussfolgerungen in einem schriftlichen Bericht zu dokumentieren.

Die vom Hersteller eingeschaltete zugelassene Zertifizierungsstelle hat ein EG-Konformitätszertifikat mit der Aussage zu erteilen, dass das Produkt mit den Bestimmungen dieser europäischen technischen Zulassung übereinstimmt.

⁹ Der Kontrollplan ist ein vertraulicher Bestandteil der europäischen technischen Zulassung und wird nur der in das Konformitätsbescheinigungsverfahren eingeschalteten zugelassenen Stelle ausgehändigt. Siehe Abschnitt 3.2.2.

Wenn die Bestimmungen der europäischen technischen Zulassung und des zugehörigen Kontrollplans nicht mehr erfüllt sind, hat die Zertifizierungsstelle das Konformitätszertifikat zurückzuziehen und unverzüglich das Deutsche Institut für Bautechnik zu informieren.

3.3 CE-Kennzeichnung

Die CE-Kennzeichnung ist auf jeder Verpackung der Dübel anzubringen. Hinter den Buchstaben "CE" sind ggf. die Kennnummer der zugelassenen Zertifizierungsstelle anzugeben sowie die folgenden zusätzlichen Angaben zu machen:

- Name und Anschrift des Zulassungsinhabers (für die Herstellung verantwortliche juristische Person),
- die letzten beiden Ziffern des Jahres, in dem die CE-Kennzeichnung angebracht wurde,
- Nummer des EG-Konformitätszertifikats für das Produkt,
- Nummer der europäischen technischen Zulassung,
- Nummer der Leitlinie für die europäische technische Zulassung,
- Nutzungskategorie (ETAG 001-1 Option 8),
- Größe.

4 Voraussetzungen, unter denen die Brauchbarkeit des Produkts gegeben ist

4.1 Herstellung

Der Dübel wird entsprechend den Bestimmungen der europäischen technischen Zulassung in einem automatisierten Verfahren hergestellt, das bei der Inspektion des Herstellwerks durch das Deutsche Institut für Bautechnik und die zugelassene Überwachungsstelle festgestellt und in der technischen Dokumentation festgelegt ist.

Die europäische technische Zulassung wurde für das Produkt auf der Grundlage abgestimmter Daten und Informationen erteilt, die beim Deutschen Institut für Bautechnik hinterlegt sind und der Identifizierung des beurteilten und bewerteten Produkts dienen. Änderungen am Produkt oder am Herstellungsverfahren, die dazu führen könnten, dass die hinterlegten Daten und Informationen nicht mehr korrekt sind, sind vor ihrer Einführung dem Deutschen Institut für Bautechnik mitzuteilen. Das Deutsche Institut für Bautechnik wird darüber entscheiden, ob sich solche Änderungen auf die Zulassung und folglich auf die Gültigkeit der CE-Kennzeichnung auf Grund der Zulassung auswirken oder nicht, und ggf. feststellen, ob eine zusätzliche Beurteilung oder eine Änderung der Zulassung erforderlich ist.

4.2 Einbau

4.2.1 Bemessung der Verankerungen

Die Brauchbarkeit des Dübels ist unter folgenden Voraussetzungen gegeben:

Die Bemessung der Verankerungen erfolgt in Übereinstimmung mit der "Leitlinie für die europäische technische Zulassung für Metalle Dübel zur Verankerung im Beton", Anhang C, Verfahren A, für Verbunddübel unter der Verantwortung eines auf dem Gebiet der Verankerungen und des Betonbaus erfahrenen Ingenieurs.

Für die nachstehend aufgeführten Nachweise nach Anhang C der Leitlinie ist folgendes zu beachten:

- Für den Nachweis Betonausbruch (Abschnitt 5.2.2.4, Anhang C der Leitlinie) ist $N_{Rk,c}$ entsprechend (1) und (2) zu ermitteln: Der kleinere der Werte nach (1) und (2) ist maßgebend.

(1) $N_{Rk,c}$ nach Gleichung (5.2), Anhang C der Leitlinie

mit: $N_{Rk,c}^0$ nach Anhang 4, Tabelle 6, 8 oder 10

$s_{cr,N}$ nach Anhang 4, Tabelle 6, 8 oder 10

$c_{cr,N}$ nach Anhang 4, Tabelle 6, 8 oder 10

$\psi_{ucr,N} = 1,0$

- Für die in ETAG 001, Annex C Abschnitt 5.2.2.4 g) aufgeführten Sonderfälle ist die dort angegebene Methode gültig. Allerdings ist der Wert $N_{Rk,c}^0$ wie folgt abzumindern:

$$N_{Rk,c}^0 = N_{Rk,c}^0 \text{ (Anhang 4, Tabelle 6, 8 oder 10)} \times \frac{h_{ef}^1}{h_{ef}}$$

(2) $N_{Rk,c}$ nach Gleichung (5.2), Anhang C der Leitlinie

$$\text{mit: } N_{Rk,c}^0 = 0,75 \times 15,5 \times h_{ef}^{1,5} \times f_{ck,cube}^{0,5}$$

$$s_{cr,N} = 3 h_{ef}$$

$$c_{cr,N} = 1,5 h_{ef}$$

$$\psi_{ucr,N} = 1,0$$

- Für den Nachweis Versagen durch Spalten bei Belastung (Abschnitt 5.2.2.6, Anhang C der Leitlinie) ist $N_{Rk,sp}$ entsprechend (3) zu ermitteln.

(3) $N_{Rk,sp}$ nach Gleichung (5.3), Anhang C der Leitlinie

$$\text{mit: } N_{Rk,c}^0 \text{ nach Anhang 4, Tabelle 6, 8 oder 10}$$

$$s_{cr,sp} \text{ nach Anhang 4, Tabelle 6, 8 oder 10}$$

$$c_{cr,sp} \text{ nach Anhang 4, Tabelle 6, 8 oder 10}$$

$$\psi_{ucr,N} = 1,0$$

$$\psi_{h,sp} = 1,0$$

- Für den Nachweis Betonausbruch auf der lastabgewandten Seite (Abschnitt 5.2.3.3, Anhang C der Leitlinie) ist $N_{Rk,c}$ für Gleichung (5.6), Anhang C der Leitlinie entsprechend (1) zu ermitteln.

Unter Berücksichtigung der zu verankernden Lasten sind prüfbare Berechnungen und Konstruktionszeichnungen angefertigt.

Auf den Konstruktionszeichnungen ist die Lage des Dübels (z. B. Lage des Dübels zur Bewehrung oder zu den Auflagern usw.) angegeben.

4.2.2 Einbau der Dübel

Von der Brauchbarkeit des Dübels kann nur dann ausgegangen werden, wenn folgende Einbaubedingungen eingehalten sind:

- Einbau durch entsprechend geschultes Personal unter der Aufsicht des Bauleiters,
- Einbau nur so, wie vom Hersteller geliefert, ohne Austausch der einzelnen Teile,
- Einbau nach den Angaben des Herstellers und den Konstruktionszeichnungen mit den in der technischen Dokumentation dieser europäischen technischen Zulassung angegebenen Werkzeugen,
- Überprüfung vor dem Setzen des Dübels, ob die Festigkeitsklasse des Betons, in den der Dübel gesetzt werden soll, nicht niedriger ist als die Festigkeitsklasse des Betons, für den die charakteristischen Tragfähigkeiten gelten,
- Einwandfreie Verdichtung des Betons, z. B. keine signifikanten Hohlräume,
- Einhaltung der effektiven Verankerungstiefe;
- Einhaltung der festgelegten Rand- und Achsabstände ohne Minustoleranzen,
- Anordnung der Bohrlöcher ohne Beschädigung der Bewehrung,
- Bei Fehlbohrungen: Fehlbohrungen sind zu vermörteln,
- Der Dübel darf nicht in wassergefüllte Bohrlöcher gesetzt werden,
- Bohrlochreinigung:
vollständiges Entfernen von im Bohrloch eventuell vorhandenem Wasser und Reinigung des Bohrlochs durch mindestens 1x Blasen / 1x Bürsten / 1x Blasen / 1x Bürsten; Reinigen mit dem vom Hersteller gelieferten Reinigungsgeräten; vor dem Ausbürsten Säubern der Bürste und Überprüfung, ob der Bürstendurchmesser nach Anhang 3, Tabelle 3 eingehalten ist,

- Überkopfmontage ist nicht zulässig,
- die Temperatur im Verankerungsgrund muss mindestens +5 °C betragen und darf während der Aushärtung des Injektionsmörtels –5 °C nicht unterschreiten; Einhaltung der Wartezeit bis zur Lastaufbringung gemäß Anhang 3; Tabelle 5.
- Befestigung des Anbauteils nach der Wartezeit mit einem Drehmomentenschlüssel unter Einhaltung der in Anhang 3 angegebenen Drehmomente.

5 Empfehlungen für Verpackung, Beförderung und Lagerung

5.1 Verpflichtungen des Herstellers

Es ist Aufgabe des Herstellers, dafür zu sorgen, dass alle Beteiligten über die Besonderen Bestimmungen nach den Abschnitten 1 und 2 einschließlich der Anhänge, auf die verwiesen wird, sowie den Abschnitten 4.2.1, 4.2.2 und 5.1 unterrichtet werden. Diese Information kann durch Wiedergabe der entsprechenden Teile der europäischen technischen Zulassung erfolgen. Darüber hinaus sind alle Einbaudaten auf der Verpackung und/oder einem Beipackzettel, vorzugsweise bildlich, anzugeben.

Es sind mindestens folgende Angaben zu machen:

- Bohrerdurchmesser,
- Bohrlochtiefe,
- Ankerstangendurchmesser,
- Mindestverankerungstiefe,
- maximale Dicke der Anschlusskonstruktion,
- Angaben über den Einbauvorgang einschließlich Reinigung des Bohrlochs mit den Reinigungsgeräten, vorzugsweise durch bildliche Darstellung,
- Stahlteile (Ankerstange, Scheibe und Mutter) müssen aus dem gleichen Werkstoff mit den dazugehörigen Materialeigenschaften entsprechend Anhang 2, Tabelle 1 sein,
- Temperatur der Dübelteile beim Einbau,
- Temperatur im Verankerungsgrund beim Setzen des Dübels,
- Wartezeit bis zur Lastaufbringung abhängig von der Temperatur im Verankerungsgrund beim Setzen,
- Drehmoment,
- Herstelllos.

Alle Angaben müssen in deutlicher und verständlicher Form erfolgen.

5.2 Empfehlungen für Verpackung, Beförderung und Lagerung

Die Glaspatronen sind vor Sonneneinstrahlung zu schützen und entsprechend der Montageanleitung trocken bei Temperaturen von mindestens +5 °C bis höchstens +25 °C zu lagern.

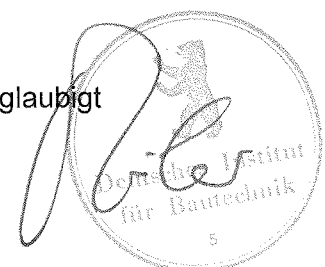
Glaspatronen mit abgelaufenem Haltbarkeitsdatum dürfen nicht mehr verwendet werden.

Der Dübel ist als Befestigungseinheit zu verpacken und zu liefern. Die Glaspatronen sind separat von den Ankerstangen (inklusive Sechskantmutter und Unterlegscheiben) verpackt.

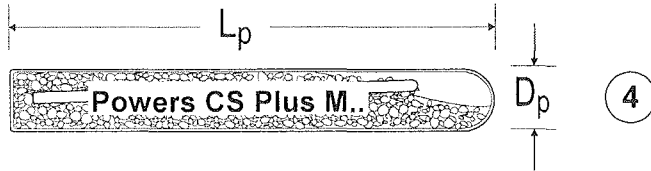
Die Montageanleitung muss darauf hinweisen, dass die Glaspatronen nur mit den entsprechenden Ankerstangen nach Anhang 1 verwendet werden darf.

Dipl.-Ing. E. Jasch
Präsident des Deutschen Instituts für Bautechnik
Berlin, 1. Oktober 2007

Beglaubigt



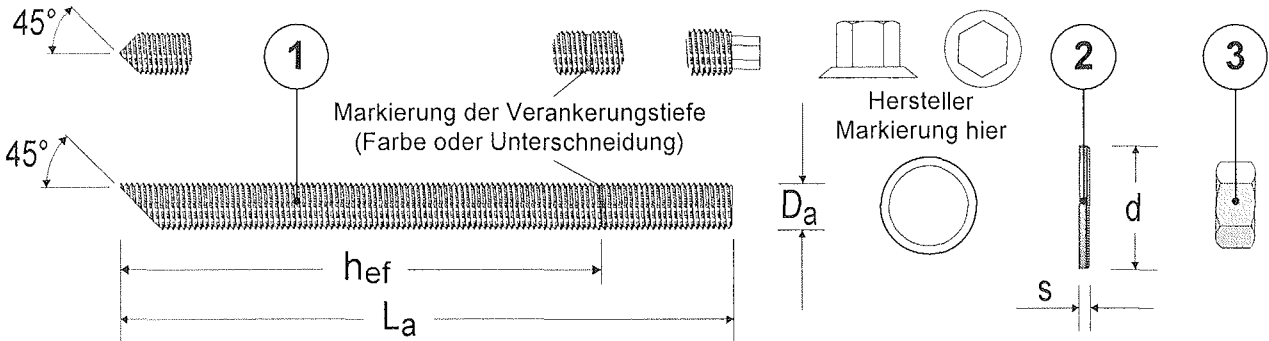
Mörtelpatrone CS Plus:



Aufdruck Patrone

Hersteller:	Powers
Mörtelpatrone:	CS Plus
Größe:	M..

Ankerstange

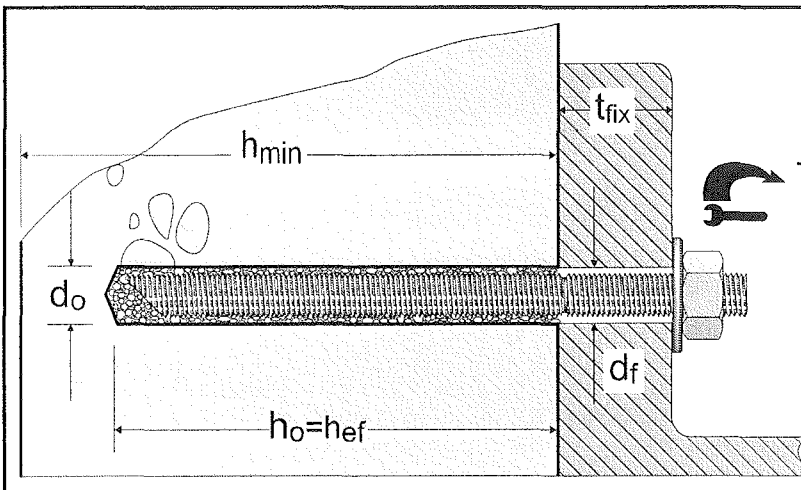


Markierung Ankerstange

z.B. P16A

Hersteller	P		
Größe	8, 10, 12, 16, 20, 24		
Werkstoff			
Stahl galvanisch verzinkt, Festigkeitsklasse 5.8	A	nichtrostender Stahl 1.4401, Festigkeitsklasse 70	C
Stahl galvanisch verzinkt, Festigkeitsklasse 8.8	B	nichtrostender Stahl 1.4404, Festigkeitsklasse 70	K
Stahl feuerverzinkt, Festigkeitsklasse 5.8	H	nichtrostender Stahl 1.4529, Festigkeitsklasse 70	E
Stahl feuerverzinkt, Festigkeitsklasse 8.8	I	nichtrostender Stahl 1.4565, Festigkeitsklasse 70	R
		nichtrostender Stahl 1.4571, Festigkeitsklasse 70	D
		nichtrostender Stahl 1.4401, Festigkeitsklasse 80	M
		nichtrostender Stahl 1.4404, Festigkeitsklasse 80	P
		nichtrostender Stahl 1.4571, Festigkeitsklasse 80	O

Anwendungsbereich



Nutzungskategorie

Einbau in trockenen oder feuchten Beton.

Verwendung in Innenräumen oder in Feuchträumen oder unter besonders aggressiven Bedingungen entsprechend dem verwendeten Material.

Keine Überkopfmontage.

Temperaturbereich

-40°C bis +80°C (max. Kurzzeit-Temperatur +80°C und max. Langzeit-Temperatur +50°C)

Powers ChemStud Plus

Produkt und Anwendungsbereich

Anhang 1

der europäischen technischen Zulassung

ETA-06/0096

Tabelle 1 Werkstoffe

Teil	Bezeichnung	Werkstoff			
1	Ankerstange	Stahl Festigkeitskl. 5.8 oder 8.8 EN ISO 898-1		Nichtrostender Stahl 1.4401, 1.4404 oder 1.4571	Nichtrostender Stahl 1.4529 oder 1.4565
		galvanisch verzinkt ≥ 5µm gemäß EN ISO 4042	feuerverzinkt EN ISO 10684	Festigkeitskl. A4-70 oder A4-80 EN ISO 3506-1	Festigkeitskl. 70 EN ISO 3506-1
		EN ISO 887 oder EN ISO 7089 bis EN ISO 7094			
2	Unterlegscheibe	Stahl		Nichtrostender Stahl 1.4401, 1.4404 oder 1.4571	Nichtrostender Stahl 1.4529 oder 1.4565
		galvanisch verzinkt ≥ 5µm gemäß EN ISO 4042	feuerverzinkt EN ISO 10684		
		EN ISO 887 oder EN ISO 7089 bis EN ISO 7094			
3	Mutter	Stahl Festigkeitskl. 5 oder 8 EN ISO 20898-2		Nichtrostender Stahl 1.4401, 1.4404 oder 1.4571	Nichtrostender Stahl 1.4529 oder 1.4565
		galvanisch verzinkt ≥ 5µm gemäß EN ISO 4042	feuerverzinkt EN ISO 10684	Festigkeitskl. A4-70 oder A4-80 EN ISO 3506-2	Festigkeitskl. 70 EN ISO 3506-2
		EN ISO 4032 oder EN ISO 4034			
4	Mörtelpatrone	Glas Quarz Harz Härter			

Tabelle 2 Abmessungen in mm

Teil	Bezeichnung		M8	M10	M12	M16	M20	M24
1	Ankerstange	D _a	M8	M10	M12	M16	M20	M24
		L _a ≥	95	110	130	150	200	245
		h _{ef}	80	90	110	125	170	210
2	Unterlegscheibe	s	1,6	2,1	2,5	3,0	3,0	4,0
		d	16	21	24	30	37	44
3	Mutter	SW	13	17	19	24	30	36
4	Mörtelpatrone	D _p	9	11	13	17	22	24
		L _p	80	80	95	95	175	210

Powers ChemStud Plus

Werkstoffe und Abmessungen

Anhang 2
der europäischen
technischen Zulassung

ETA-06/0096

Tabelle 3 Montagekennwerte

Dübelgröße		M8	M10	M12	M16	M20	M24
Bohrerinnendurchmesser	d_0 [mm]	10	12	14	18	25	28
Bohrerschneidendurchmesser	$d_{cut} \leq$ [mm]	10,5	12,5	14,5	18,5	25,5	28,5
Bohrlochtiefe	h_0 [mm]	80	90	110	125	170	210
Durchgangsloch im anzuschließenden Bauteil	d_f [mm]	9	12	14	18	22	26
Stahlbürstendurchmesser	D [mm]	11	13	16	20	27	30
Montagedrehmoment	T_{inst} [Nm]	10	20	40	80	120	180

Stahlbürste und Montageanleitung

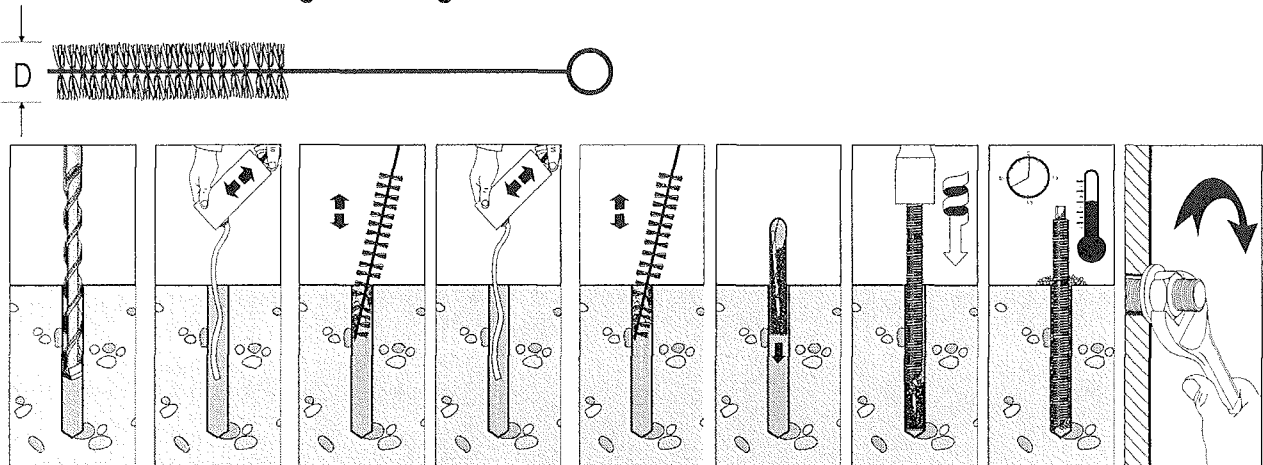


Tabelle 4 Mindestbauteildicke, Achs- und Randabstand

Dübelgröße		M8	M10	M12	M16	M20	M24
Mindestbauteildicke	h_{min} [mm]	110	120	140	160	220	260
Minimaler Randabstand	c_{min} [mm]	40	45	55	65	85	105
Minimaler Achsabstand	s_{min} [mm]	40	45	55	65	85	105

Tabelle 5 Aushärtezeiten

Temperatur im Bohrloch	Min. Aushärtezeit im trockenen Beton	Min. Aushärtezeit im feuchten Beton
$\geq - 5^{\circ}\text{C}$	5 Std.	10 Std.
$\geq 0^{\circ}\text{C}$	5 Std.	10 Std.
$\geq + 5^{\circ}\text{C}$	1 Std.	2 Std.
$\geq +10^{\circ}\text{C}$	1 Std.	2 Std.
$\geq +20^{\circ}\text{C}$	20 Min.	40 Min.
$\geq +30^{\circ}\text{C}$	10 Min.	20 Min.
$\geq +35^{\circ}\text{C}$	10 Min.	20 Min.

Powers ChemStud Plus

**Montagekennwerte, Mindestbauteildicke
minimaler Achs- und Randabstand minimale
Aushärtezeiten**

Anhang 3

der europäischen
technischen Zulassung

ETA-06/0096

Teile aus galvanisch verzinktem oder feuerverzinktem Stahl

Tabelle 6 Bemessungsverfahren A
Charakteristische Werte bei Zugbeanspruchung

Dübelgröße		M8	M10	M12	M16	M20	M24
Stahlversagen							
Charakteristische Zugtragfähigkeit Festigkeitsklasse 5.8	$N_{Rk,S}$ [kN]	18	29	42	78	123	177
Charakteristische Zugtragfähigkeit Festigkeitsklasse 8.8	$N_{Rk,S}$ [kN]	29	46	67	126	196	282
Teilsicherheitsbeiwert Festigkeitsklasse 5.8, 8.8	$\gamma_{Ms}^{1)}$ [-]	1,5					
Herausziehen, Betonausbruch							
Charakteristische Tragfähigkeit im ungerissenen Beton C20/25 bis C50/60	$N_{Rk,p} = N_{Rk,c}^0$ [kN]	20	30	40	50	75	90
Teilsicherheitsbeiwert	$\gamma_{Mp} = \gamma_{Mc}^{1)}$ [-]	1,8 ²⁾					
Effektive Verankerungstiefe	h_{ef} [mm]	80	90	110	125	170	210
Randabstand	$c_{cr,N}$ [mm]	1,5 h_{ef}		1 h_{ef}			
Achsabstand	$s_{cr,N}$ [mm]	3 h_{ef}		2 h_{ef}			
Spalten							
Randabstand	$c_{cr,sp}$ [mm]	1,5 h_{ef}		1 h_{ef}			
Achsabstand	$s_{cr,sp}$ [mm]	3 h_{ef}		2 h_{ef}			
Teilsicherheitsbeiwert	$\gamma_{Msp} = \gamma_{Mc}^{1)}$ [-]	1,8 ²⁾					

¹⁾ Sofern andere nationale Regelungen fehlen

²⁾ Der Teilsicherheitsbeiwert $\gamma_2 = 1,2$ ist enthalten

Tabelle 7 Verschiebungen unter Zuglast

Dübelgröße		M8	M10	M12	M16	M20	M24
Zuglast	N [kN]	8	12	16	20	30	38
Verschiebung	δ_{N0} [mm]	0,1	0,2	0,2	0,2	0,5	0,4
	$\delta_{N\infty}$ [mm]	-	-	0,5	-	-	-

Powers ChemStud Plus

Bemessungsverfahren A
Charakteristische Werte bei Zugbeanspruchung
Verschiebungen

Anhang 4A
der europäischen
technischen Zulassung

ETA-06/0096

Teile aus nichtrostendem Stahl 1.4401, 1.4404 oder 1.4571

Tabelle 8 Bemessungsverfahren A
Charakteristische Werte bei Zugbeanspruchung

Dübelgröße		M8	M10	M12	M16	M20	M24
Stahlversagen							
Charakteristische Zugtragfähigkeit Festigkeitsklasse A4-70	$N_{Rk,S}$ [kN]	26	40	59	110	172	247
Charakteristische Zugtragfähigkeit Festigkeitsklasse A4-80	$N_{Rk,S}$ [kN]	29	46	67	126	196	282
Teilsicherheitsbeiwert Festigkeitsklasse A4-70 Festigkeitsklasse A4-80	$\gamma_{Ms}^{1)}$ [-]	1,87 1,60					
Herausziehen, Betonausbruch							
Charakteristische Tragfähigkeit im ungerissenen Beton C20/25 bis C50/60	$N_{Rk,p} = N_{Rk,c}^0$ [kN]	20	30	40	50	75	90
Teilsicherheitsbeiwert	$\gamma_{Mp} = \gamma_{Mc}^{1)}$ [-]	1,8 ²⁾					
Effektive Verankerungstiefe	h_{ef} [mm]	80	90	110	125	170	210
Randabstand	$c_{cr,N}$ [mm]	1,5 h_{ef}		1 h_{ef}			
Achsabstand	$s_{cr,N}$ [mm]	3 h_{ef}		2 h_{ef}			
Spalten							
Randabstand	$c_{cr,sp}$ [mm]	1,5 h_{ef}		1 h_{ef}			
Achsabstand	$s_{cr,sp}$ [mm]	3 h_{ef}		2 h_{ef}			
Teilsicherheitsbeiwert	$\gamma_{Msp} = \gamma_{Mc}^{1)}$ [-]	1,8 ²⁾					

¹⁾ Sofern andere nationale Regelungen fehlen

²⁾ Der Teilsicherheitsbeiwert $\gamma_2 = 1,2$ ist enthalten

Tabelle 9 Verschiebungen unter Zuglast

Dübelgröße		M8	M10	M12	M16	M20	M24
Zuglast	N [kN]	8	12	16	20	30	38
Verschiebung	δ_{N0} [mm]	0,1	0,2	0,2	0,2	0,5	0,4
	$\delta_{N\infty}$ [mm]	-	-	0,5	-	-	-

Powers ChemStud Plus

Bemessungsverfahren A
Charakteristische Werte bei Zugbeanspruchung
Verschiebungen

Anhang 4B
der europäischen
technischen Zulassung

ETA-06/0096

Teile aus nichtrostendem Stahl 1.4529 oder 1.4565

Tabelle 10 Bemessungsverfahren A
Charakteristische Werte bei Zugbeanspruchung

Dübelgröße		M8	M10	M12	M16	M20	M24
Stahlversagen							
Charakteristische Zugtragfähigkeit Festigkeitsklasse 70	$N_{Rk,S}$ [kN]	26	40	59	110	172	247
Teilsicherheitsbeiwert	$\gamma_{Ms}^{1)}$ [-]	1,87					
Herausziehen, Betonausbruch							
Charakteristische Tragfähigkeit im ungerissenen Beton C20/25 bis C50/60	$N_{Rk,p} = N_{Rk,c}^0$ [kN]	20	30	40	50	75	90
Teilsicherheitsbeiwert	$\gamma_{Mp} = \gamma_{Mc}^{1)}$ [-]	1,8 ²⁾					
Effektive Verankerungstiefe	h_{ef} [mm]	80	90	110	125	170	210
Randabstand	$c_{cr,N}$ [mm]	1,5 h_{ef}	1 h_{ef}				
Achsabstand	$s_{cr,N}$ [mm]	3 h_{ef}	2 h_{ef}				
Spalten							
Randabstand	$c_{cr,sp}$ [mm]	1,5 h_{ef}	1 h_{ef}				
Achsabstand	$s_{cr,sp}$ [mm]	3 h_{ef}	2 h_{ef}				
Teilsicherheitsbeiwert	$\gamma_{Msp} = \gamma_{Mc}^{1)}$ [-]	1,8 ²⁾					

¹⁾ Sofern andere nationale Regelungen fehlen

²⁾ Der Teilsicherheitsbeiwert $\gamma_2 = 1,2$ ist enthalten

Tabelle 11 Verschiebungen unter Zuglast

Dübelgröße		M8	M10	M12	M16	M20	M24
Zuglast	N [kN]	8	12	16	20	30	38
Verschiebung	δ_{N_0} [mm]	0,1	0,2	0,2	0,2	0,5	0,4
	δ_{N_∞} [mm]	-	-	0,5	-	-	-

Powers ChemStud Plus

Bemessungsverfahren A
Charakteristische Werte bei Zugbeanspruchung
Verschiebungen

Anhang 4C
der europäischen
technischen Zulassung

ETA-05/0215

Teile aus galvanisch verzinktem oder feuerverzinktem Stahl

Tabelle 12 Bemessungsverfahren A
Charakteristische Werte bei Querbeanspruchung

Dübelgröße		M8	M10	M12	M16	M20	M24
Stahlversagen ohne Hebelarm							
Charakteristische Quertragfähigkeit Festigkeitsklasse 5.8	$V_{Rk,S}$ [kN]	9	14	21	39	61	88
Charakteristische Quertragfähigkeit Festigkeitsklasse 8.8	$V_{Rk,S}$ [kN]	15	23	33	63	98	141
Teilsicherheitsbeiwert Festigkeitsklasse 5.8, 8.8	$\gamma_{Ms}^{1)}$ [-]	1,25					
Stahlversagen mit Hebelarm							
Charakteristisches Biegemoment Festigkeitsklasse 5.8	$M_{Rk,S}^0$ [Nm]	19	37	65	166	325	561
Charakteristisches Biegemoment Festigkeitsklasse 8.8	$M_{Rk,S}^0$ [Nm]	30	60	105	266	519	898
Teilsicherheitsbeiwert Festigkeitsklasse 5.8, 8.8	$\gamma_{Ms}^{1)}$ [-]	1,25					
Herausziehen							
Faktor k in Gleichung (5.6) der ETAG 001, Anhang C, 5.2.3.3	k [-]	2,0					
Teilsicherheitsbeiwert	$\gamma_{Mc}^{1)}$ [-]	1,5 ²⁾					
Betonkantenbruch							
Wirksame Dübellänge bei Querlast	ℓ_f [mm]	80	90	110	125	170	210
Wirksamer Außendurchmesser	d_{nom} [mm]	10	12	14	18	25	28
Teilsicherheitsbeiwert	$\gamma_{Mc}^{1)}$ [-]	1,5 ²⁾					

¹⁾ Sofern andere nationale Regelungen fehlen

²⁾ Der Teilsicherheitsbeiwert $\gamma_2 = 1,0$ ist enthalten

Tabelle 13 Verschiebungen unter Querlast

Dübelgröße		M8	M10	M12	M16	M20	M24
Querlast	V [kN]	5	8	12	22	35	50
Verschiebung	δ_{V0} [mm]	2	3	3	4	5	5
	$\delta_{V\infty}$ [mm]	4	5	5	6	7	7

Powers ChemStud Plus

Bemessungsverfahren A
Charakteristische Werte bei Querbeanspruchung
Verschiebungen

Anhang 5A
der europäischen
technischen Zulassung

ETA-06/0096

Teile aus nichtrostendem Stahl 1.4401, 1.4404 oder 1.4571

Tabelle 14 Bemessungsverfahren A

Charakteristische Werte bei Querbeanspruchung

Dübelgröße		M8	M10	M12	M16	M20	M24
Stahlversagen ohne Hebelarm							
Charakteristische Quertragfähigkeit Festigkeitsklasse A4-70	$V_{Rk,S}$ [kN]	13	20	29	55	86	124
Charakteristische Quertragfähigkeit Festigkeitsklasse A4-80	$V_{Rk,S}$ [kN]	15	23	33	62	98	141
Teilsicherheitsbeiwert Festigkeitsklasse A4-70 Festigkeitsklasse A4-80	$\gamma_{Ms}^{1)}$ [-]	1,56 1,33					
Stahlversagen mit Hebelarm							
Charakteristisches Biegemoment Festigkeitsklasse A4-70	$M_{Rk,S}^0$ [Nm]	26	52	92	233	454	785
Charakteristisches Biegemoment Festigkeitsklasse A4-80	$M_{Rk,S}^0$ [Nm]	30	60	105	266	519	898
Teilsicherheitsbeiwert Festigkeitsklasse A4-70 Festigkeitsklasse A4-80	$\gamma_{Ms}^{1)}$ [-]	1,56 1,33					
Herausziehen							
Faktor k in Gleichung (5.6) der ETAG 001, Anhang C, 5.2.3.3	k [-]	2,0					
Teilsicherheitsbeiwert	$\gamma_{Mc}^{1)}$ [-]	1,5 ²⁾					
Betonkantenbruch							
Wirksame Dübellänge bei Querlast	ℓ_f [mm]	80	90	110	125	170	210
Wirksamer Außendurchmesser	d_{nom} [mm]	10	12	14	18	25	28
Teilsicherheitsbeiwert	$\gamma_{Mc}^{1)}$ [-]	1,5 ²⁾					

¹⁾ Sofern andere nationale Regelungen fehlen

²⁾ Der Teilsicherheitsbeiwert $\gamma_2 = 1,0$ ist enthalten

Tabelle 15 Verschiebungen unter Querlast

Dübelgröße		M8	M10	M12	M16	M20	M24
Querlast	V [kN]	5	8	12	22	35	50
Verschiebung	δ_{V0} [mm]	2	3	3	4	5	5
	$\delta_{V\infty}$ [mm]	4	5	5	6	7	7

Powers ChemStud Plus

Bemessungsverfahren A
Charakteristische Werte bei Querbeanspruchung
Verschiebungen

Anhang 5B
der europäischen
technischen Zulassung

ETA-06/0096

Teile aus nichtrostendem Stahl 1.4529, 1.4565

Tabelle 16 Bemessungsverfahren A
Charakteristische Werte bei Querbeanspruchung

Dübelgröße		M8	M10	M12	M16	M20	M24
Stahlversagen ohne Hebelarm							
Charakteristische Quertragfähigkeit Festigkeitsklasse 70	$V_{Rk,S}$ [kN]	13	20	29	55	86	124
Stahlversagen mit Hebelarm							
Charakteristisches Biegemoment Festigkeitsklasse 70	$M^0_{Rk,S}$ [Nm]	26	52	92	233	454	785
Teilsicherheitsbeiwert	$\gamma_{Ms}^{1)}$ [-]	1,56					
Herausziehen							
Faktor k in Gleichung (5.6) der ETAG 001, Anhang C, 5.2.3.3	k [-]	2,0					
Teilsicherheitsbeiwert	$\gamma_{Mc}^{1)}$ [-]	1,5 ²⁾					
Betonkantenbruch							
Wirksame Dübellänge bei Querlast	ℓ_f [mm]	80	90	110	125	170	210
Wirksamer Außendurchmesser	d_{nom} [mm]	10	12	14	18	25	28
Teilsicherheitsbeiwert	$\gamma_{Mc}^{1)}$ [-]	1,5 ²⁾					

¹⁾ Sofern andere nationale Regelungen fehlen

²⁾ Der Teilsicherheitsbeiwert $\gamma_2 = 1,0$ ist enthalten

Tabelle 17 Verschiebungen unter Querlast

Dübelgröße		M8	M10	M12	M16	M20	M24
Querlast	V [kN]	5	8	12	22	35	50
Verschiebung	δ_{V0} [mm]	2	3	3	4	5	5
	$\delta_{V\infty}$ [mm]	4	5	5	6	7	7

Powers ChemStud Plus

Bemessungsverfahren A
Charakteristische Werte bei Querbeanspruchung
Verschiebungen

Anhang 5C
der europäischen
technischen Zulassung

ETA-06/0096