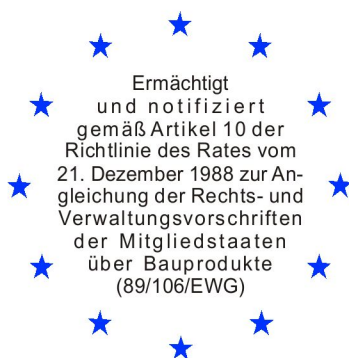


Deutsches Institut für Bautechnik

Anstalt des öffentlichen Rechts

Kolonnenstr. 30 L
10829 Berlin
Deutschland

Tel.: +49(0)30 787 30 0
Fax: +49(0)30 787 30 320
E-mail: dibt@dibt.de
Internet: www.dibt.de



DIBt

Mitglied der EOTA
Member of EOTA

Europäische Technische Zulassung ETA-06/0125

Handelsbezeichnung Trade name	TOGE Betonschraube TSM BS TOGE Concrete screw TSM BS
Zulassungsinhaber Holder of approval	TOGE-DÜBEL A. Gerhard KG Illesheimer Straße 10 90431 Nürnberg
Zulassungsgegenstand und Verwendungszweck	Betonschraube aus nichtrostendem Stahl in den Größen 8, 10, 12 und 14 zur Verankerung im Beton
Generic type and use of construction product	Concrete screw made of stainless steel of sizes 8, 10, 12 and 14 for use in concrete
Geltungsdauer: Validity:	vom from bis to
	12. April 2007 19. Mai 2011
Herstellwerk Manufacturing plant	TOGE-DÜBEL A. Gerhard KG Illesheimer Straße 10 90431 Nürnberg

Diese Zulassung umfasst
This Approval contains

12 Seiten einschließlich 5 Anhänge
12 pages including 5 annexes

Diese Zulassung ersetzt
This Approval replaces

ETA-06/0125 mit Geltungsdauer vom 19.05.2006 bis 19.05.2011
ETA-06/0125 with validity from 19.05.2006 to 19.05.2011



Europäische Organisation für Technische Zulassungen
European Organisation for Technical Approvals

I RECHTSGRUNDLAGEN UND ALLGEMEINE BESTIMMUNGEN

- 1 Diese europäische technische Zulassung wird vom Deutschen Institut für Bautechnik erteilt in Übereinstimmung mit:
 - der Richtlinie 89/106/EWG des Rates vom 21. Dezember 1988 zur Angleichung der Rechts- und Verwaltungsvorschriften der Mitgliedstaaten über Bauprodukte¹, geändert durch die Richtlinie 93/68/EWG des Rates² und durch die Verordnung (EG) Nr. 1882/2003 des Europäischen Parlaments und des Rates³;
 - dem Gesetz über das In-Verkehr-Bringen von und den freien Warenverkehr mit Bauprodukten zur Umsetzung der Richtlinie 89/106/EWG des Rates vom 21. Dezember 1988 zur Angleichung der Rechts- und Verwaltungsvorschriften der Mitgliedstaaten über Bauprodukte und anderer Rechtsakte der Europäischen Gemeinschaften (Bauproduktengesetz - BauPG) vom 28. April 1998⁴, zuletzt geändert durch Gesetz vom 06.01.2004⁵;
 - den Gemeinsamen Verfahrensregeln für die Beantragung, Vorbereitung und Erteilung von europäischen technischen Zulassungen gemäß dem Anhang zur Entscheidung 94/23/EG der Kommission⁶.
- 2 Das Deutsche Institut für Bautechnik ist berechtigt zu prüfen, ob die Bestimmungen dieser europäischen technischen Zulassung erfüllt werden. Diese Prüfung kann im Herstellwerk erfolgen. Der Inhaber der europäischen technischen Zulassung bleibt jedoch für die Konformität der Produkte mit der europäischen technischen Zulassung und deren Brauchbarkeit für den vorgesehenen Verwendungszweck verantwortlich.
- 3 Diese europäische technische Zulassung darf nicht auf andere als die auf Seite 1 aufgeführten Hersteller oder Vertreter von Herstellern oder auf andere als die auf Seite 1 dieser europäischen technischen Zulassung genannten Herstellwerke übertragen werden.
- 4 Das Deutsche Institut für Bautechnik kann diese europäische technische Zulassung widerrufen, insbesondere nach einer Mitteilung der Kommission aufgrund von Art. 5 Abs. 1 der Richtlinie 89/106/EWG.
- 5 Diese europäische technische Zulassung darf - auch bei elektronischer Übermittlung - nur ungekürzt wiedergegeben werden. Mit schriftlicher Zustimmung des Deutschen Instituts für Bautechnik kann jedoch eine teilweise Wiedergabe erfolgen. Eine teilweise Wiedergabe ist als solche zu kennzeichnen. Texte und Zeichnungen von Werbebroschüren dürfen weder im Widerspruch zu der europäischen technischen Zulassung stehen noch diese missbräuchlich verwenden.
- 6 Die europäische technische Zulassung wird von der Zulassungsstelle in ihrer Amtssprache erteilt. Diese Fassung entspricht der in der EOTA verteilten Fassung. Übersetzungen in andere Sprachen sind als solche zu kennzeichnen.

1 Amtsblatt der Europäischen Gemeinschaften L 40 vom 11.02.1989, S. 12

2 Amtsblatt der Europäischen Gemeinschaften L 220 vom 30.08.1993, S. 1

3 Amtsblatt der Europäischen Union L 284 vom 31.10.2003, S. 25

4 Bundesgesetzblatt I, S. 812

5 Bundesgesetzblatt I, S. 2, 15

6 Amtsblatt der Europäischen Gemeinschaften L 17 vom 20.01.1994, S. 34

II BESONDERE BESTIMMUNGEN DER EUROPÄISCHEN TECHNISCHEN ZULASSUNG

1 Beschreibung des Bauprodukts und des Verwendungszwecks

1.1 Beschreibung des Produkts

Die TOGE Betonschraube TSM BS ist ein Dübel aus nichtrostendem Stahl in den Größen 8, 10, 12 und 14. Der Dübel wird in ein vorgebohrtes zylindrisches Bohrloch eingeschraubt. Das Spezialgewinde des Dübels schneidet beim Einschrauben ein Innengewinde in den Verankerungsgrund. Die Verankerung erfolgt durch Formschluss des Spezialgewindes.

Im Anhang 1 sind Produkt und Einbauzustand dargestellt.

1.2 Verwendungszweck

Der Dübel ist für Verwendungen vorgesehen, bei denen Anforderungen an die mechanische Festigkeit und Standsicherheit und die Nutzungssicherheit im Sinne der wesentlichen Anforderungen 1 und 4 der Richtlinie 89/106/EWG zu erfüllen sind und bei denen ein Versagen der Verankerungen zu einer Gefahr für Leben oder Gesundheit von Menschen und/oder erheblichen wirtschaftlichen Folgen führt.

Der Dübel darf nur für Verankerungen unter vorwiegend ruhender oder quasi-ruhender Belastung in bewehrtem oder unbewehrtem Normalbeton der Festigkeitsklasse von mindestens C20/25 und höchstens C50/60 nach EN 206:2000-12 verwendet werden. Er darf im gerissenen und ungerissenen Beton verankert werden. Der Dübel darf auch in Bohrlöcher mit dem Injektionsmörtel Chemofast CF-T 300 gesetzt werden.

Der Dübel darf in Bauteilen unter den Bedingungen trockener Innenräume sowie auch im Freien (einschließlich Industrielatmosphäre und Meeresnähe) oder in Feuchträumen verwendet werden, wenn keine besonders aggressiven Bedingungen vorliegen. Zu diesen besonders aggressiven Bedingungen gehören, z. B. ständiges, abwechselndes Eintauchen in Seewasser oder der Bereich der Spritzzone von Seewasser, chlorhaltige Atmosphäre in Schwimmbadhallen oder Atmosphäre mit extremer chemischer Verschmutzung (z. B. bei Rauchgas-Entschwefelungsanlagen oder Straßentunneln, in denen Enteisungsmittel verwendet werden).

Die Bestimmungen dieser europäischen technischen Zulassung beruhen auf einer angenommenen Nutzungsdauer des Dübels von 50 Jahren. Die Angaben über die Nutzungsdauer können nicht als Garantie des Herstellers ausgelegt werden, sondern sind lediglich als Hilfsmittel zur Auswahl der richtigen Produkte im Hinblick auf die erwartete wirtschaftlich angemessene Nutzungsdauer des Bauwerks zu betrachten.

2 Merkmale des Produkts und Nachweisverfahren

2.1 Merkmale des Produkts

Der Dübel entspricht den Zeichnungen und Angaben nach Anhang 2. Die in Anhang 2 nicht angegebenen Werkstoffkennwerte, Abmessungen und Toleranzen des Dübels müssen den in der technischen Dokumentation⁷ dieser europäischen technischen Zulassung festgelegten Angaben entsprechen.

Die charakteristischen Dübelkennwerte für die Bemessung der Verankerungen sind in den Anhängen 4 und 5 angegeben.

Hinsichtlich der Anforderungen an den Brandschutz (ER 2) wird angenommen, dass das Bauprodukt die Anforderungen der Klasse A1 in Bezug auf das Brandverhalten in Übereinstimmung mit den Bestimmungen der Entscheidung der Kommission 96/603/EG, geändert durch 200/605/EC erfüllt.

⁷ Die technische Dokumentation dieser europäischen technischen Zulassung ist beim Deutschen Institut für Bautechnik hinterlegt und, soweit diese für die Aufgaben der in das Verfahren der Konformitätsbescheinigung eingeschalteten zugelassenen Stellen bedeutsam ist, den zugelassenen Stellen auszuhändigen.

Bei Anforderungen an den Feuerwiderstand ist die Anschlusskonstruktion mit dem Dübel für eine Klassifizierung nach EN 13501-2 nach der für die entsprechende Feuerwiderstandsklasse vorgesehenen Methode zu prüfen.

Jeder Dübel ist mit dem Herstellerkennzeichen, dem Dübeltyp, dem Durchmesser und der Dübellänge gemäß Anhang 2 gekennzeichnet.

Der Dübel darf nur als Befestigungseinheit verpackt und geliefert werden.

2.2 Nachweisverfahren

Die Beurteilung der Brauchbarkeit des Dübels für den vorgesehenen Verwendungszweck hinsichtlich der Anforderungen an die mechanische Festigkeit und Standsicherheit sowie der Nutzungssicherheit im Sinne der wesentlichen Anforderungen 1 und 4 erfolgte in Anlehnung an die "Leitlinie für europäische technische Zulassungen für Metalldübel zur Verankerung in Beton" ETAG 001, Option 1, und durch die nachfolgend aufgeführten zusätzlich durchgeführten Versuche gemäß des in EOTA abgestimmten CUAP-Verfahrens (Common Understanding of Assessment Procedure) 06.01/20 "Betonschraube zur Verankerung in Normalbeton":

1. Montageversuche im hochfesten Beton;
2. Montageversuche im niederfesten Beton;
3. Montageversuche mit Schlagschrauber;
4. Geänderter Versuch unter wiederholter Belastung;
5. Versuche hinsichtlich der Sprödbruchneigung.

In Ergänzung zu den spezifischen Bestimmungen dieser europäischen technischen Zulassung, die sich auf gefährliche Stoffe beziehen, können die Produkte im Geltungsbereich dieser Zulassung weiteren Anforderungen unterliegen (z. B. umgesetzte europäische Gesetzgebung und nationale Rechts- und Verwaltungsvorschriften). Um die Bestimmungen der Bauproduktenrichtlinie zu erfüllen, müssen ggf. diese Anforderungen ebenfalls eingehalten werden.

3 Bewertung und Bescheinigung der Konformität und CE-Kennzeichnung

3.1 System der Konformitätsbescheinigung

Gemäß Entscheidung 97/161/EC der Europäischen Kommission⁸ ist das System 2+ der Konformitätsbescheinigung anzuwenden.

Dieses System der Konformitätsbescheinigung ist im Folgenden beschrieben:

System 2+: Konformitätserklärung des Herstellers für das Produkt aufgrund von:

- (a) Aufgaben des Herstellers:
 - (1) Erstprüfung des Produkts;
 - (2) werkseigener Produktionskontrolle;
 - (3) Prüfung von im Werk entnommenen Proben nach festgelegtem Prüfplan.
- (b) Aufgaben der zugelassenen Stelle:
 - (4) Zertifizierung der werkseigenen Produktionskontrolle aufgrund von:
 - Erstinspektion des Werkes und der werkseigenen Produktionskontrolle;
 - laufender Überwachung, Beurteilung und Anerkennung der werkseigenen Produktionskontrolle.

Anmerkung: Zugelassene Stellen werden auch "notifizierte Stellen" genannt.

⁸ Brief der Europäischen Kommission an EOTA vom 13.02.2004

3.2 Zuständigkeiten

3.2.1 Aufgaben des Herstellers

3.2.1.1 Werkseigene Produktionskontrolle

Der Hersteller muss eine ständige Eigenüberwachung der Produktion durchführen. Alle vom Hersteller vorgegebenen Daten, Anforderungen und Vorschriften sind systematisch in Form schriftlicher Betriebs- und Verfahrensanweisungen festzuhalten, einschließlich der Aufzeichnungen der erzielten Ergebnisse. Die werkseigene Produktionskontrolle hat sicherzustellen, dass das Produkt mit dieser europäischen technischen Zulassung übereinstimmt.

Der Hersteller darf nur Ausgangsstoffe/Rohstoffe/Bestandteile verwenden, die in der technischen Dokumentation dieser europäischen technischen Zulassung aufgeführt sind.

Die werkseigene Produktionskontrolle muss mit dem Prüf- und Überwachungsplan vom Februar 2007, der Teil der technischen Dokumentation dieser europäischen technischen Zulassung ist, übereinstimmen. Der Prüf- und Überwachungsplan ist im Zusammenhang mit dem vom Hersteller betriebenen werkseigenen Produktionskontrollsystem festgelegt und beim Deutschen Institut für Bautechnik hinterlegt.⁹

Die Ergebnisse der werkseigenen Produktionskontrolle sind festzuhalten und in Übereinstimmung mit den Bestimmungen des Prüf- und Überwachungsplans auszuwerten.

3.2.1.2 Sonstige Aufgaben des Herstellers

Der Hersteller hat auf der Grundlage eines Vertrags eine Stelle, die für die Aufgaben nach Abschnitt 3.1 für den Bereich der Dübel zugelassen ist, zur Durchführung der Maßnahmen nach Abschnitt 3.2.2 einzuschalten. Hierfür ist der Prüf- und Überwachungsplan nach den Abschnitten 3.2.1.1 und 3.2.2 vom Hersteller der zugelassenen Stelle vorzulegen.

Der Hersteller hat eine Konformitätserklärung abzugeben mit der Aussage, dass das Bauprodukt mit den Bestimmungen dieser europäischen technischen Zulassung übereinstimmt.

3.2.2 Aufgaben der zugelassenen Stellen

Die zugelassene Stelle hat die folgenden Aufgaben in Übereinstimmung mit den Bestimmungen des Prüf- und Überwachungsplans durchzuführen:

- Erstinspektion des Werks und der werkseigenen Produktionskontrolle,
- laufende Überwachung, Beurteilung und Anerkennung der werkseigenen Produktionskontrolle

Die zugelassene Stelle hat die wesentlichen Punkte ihrer oben angeführten Maßnahmen festzuhalten und die erzielten Ergebnisse und die Schlussfolgerungen in einem schriftlichen Bericht zu dokumentieren.

Die vom Hersteller eingeschaltete zugelassene Zertifizierungsstelle hat ein EG-Konformitätszertifikat mit der Aussage zu erteilen, dass die werkseigene Produktionskontrolle mit den Bestimmungen dieser europäischen technischen Zulassung übereinstimmt.

Wenn die Bestimmungen der europäischen technischen Zulassung und des zugehörigen Prüf- und Überwachungsplans nicht mehr erfüllt sind, hat die Zertifizierungsstelle das Konformitätszertifikat zurückzuziehen und unverzüglich das Deutsche Institut für Bautechnik zu informieren.

⁹ Der Prüf- und Überwachungsplan ist ein vertraulicher Bestandteil der Dokumentation dieser europäischen technischen Zulassung und wird nur der in das Konformitätsbescheinigungsverfahren eingeschalteten zugelassenen Stelle ausgehändigt. Siehe Abschnitt 3.2.2.

3.3 CE-Kennzeichnung

Die CE-Kennzeichnung ist auf jeder Verpackung der Dübel anzubringen. Hinter den Buchstaben "CE" sind ggf. die Kennnummer der zugelassenen Zertifizierungsstelle anzugeben sowie die folgenden zusätzlichen Angaben zu machen:

- Name und Anschrift des Herstellers (für die Herstellung verantwortliche juristische Person),
- die letzten beiden Ziffern des Jahres, in dem die CE-Kennzeichnung angebracht wurde,
- Nummer des EG-Konformitätszertifikats für das Produkt,
- Nummer der europäischen technischen Zulassung,
- Nutzungskategorie (ETAG 001-1 Option 1),
- Größe.

4 Annahmen, unter denen die Brauchbarkeit des Produkts für den vorgesehenen Verwendungszweck positiv beurteilt wurde

4.1 Herstellung

Die europäische technische Zulassung wurde für das Produkt auf der Grundlage abgestimmter Daten und Informationen erteilt, die beim Deutschen Institut für Bautechnik hinterlegt sind und der Identifizierung des beurteilten und bewerteten Produkts dienen. Änderungen am Produkt oder am Herstellungsverfahren, die dazu führen könnten, dass die hinterlegten Daten und Informationen nicht mehr korrekt sind, sind vor ihrer Einführung dem Deutschen Institut für Bautechnik mitzuteilen. Das Deutsche Institut für Bautechnik wird darüber entscheiden, ob sich solche Änderungen auf die Zulassung und folglich auf die Gültigkeit der CE-Kennzeichnung auf Grund der Zulassung auswirken oder nicht, und ggf. feststellen, ob eine zusätzliche Beurteilung oder eine Änderung der Zulassung erforderlich ist.

4.2 Einbau

4.2.1 Bemessung der Verankerungen

Die Brauchbarkeit des Dübels ist unter folgenden Voraussetzungen gegeben:

Die Bemessung der Verankerungen erfolgt in Übereinstimmung mit der "Leitlinie für die europäische technische Zulassung für Metaldübel zur Verankerung im Beton", Anhang C, Verfahren A, unter der Verantwortung eines auf dem Gebiet der Verankerungen und des Betonbaus erfahrenen Ingenieurs.

Unter Berücksichtigung der zu verankernden Lasten sind prüfbare Berechnungen und Konstruktionszeichnungen anzufertigen.

Auf den Konstruktionszeichnungen ist die Lage des Dübels (z. B. Lage des Dübels zur Bewehrung oder zu den Auflagern, im gerissenen oder ungerissenen Beton usw.) anzugeben.

4.2.2 Einbau der Dübel

Von der Brauchbarkeit des Dübels kann nur dann ausgegangen werden, wenn folgende Einbaubedingungen eingehalten sind:

- Einbau durch entsprechend geschultes Personal unter der Aufsicht des Bauleiters,
- Einbau nur so, wie vom Hersteller geliefert,
- Einbau nach den Angaben des Herstellers und den Konstruktionszeichnungen,
- Überprüfung vor dem Setzen des Dübels, ob die Festigkeitsklasse des Betons, in den der Dübel gesetzt werden soll, nicht niedriger ist als die Festigkeitsklasse des Betons, für den die charakteristischen Tragfähigkeiten gelten,
- Einwandfreie Verdichtung des Betons, z. B. keine signifikanten Hohlräume,
- Einhaltung der festgelegten Rand- und Achsabstände ohne Minustoleranzen,

- Anordnung der Bohrlöcher ohne Beschädigung der Bewehrung,
- Bei Fehlbohrungen: Anordnung eines neuen Bohrlochs in einem Abstand, der mindestens der doppelten Tiefe der Fehlbohrung entspricht, oder in geringerem Abstand, wenn die Fehlbohrung mit hochfestem Mörtel verfüllt wird und wenn sie bei Quer- oder Schrägzuglast nicht in Richtung der aufgebrachtten Last liegt,
- Reinigung des Bohrlochs vom Bohrmehl,
- Das Bohrloch darf mit dem Injektionsmörtel Chemofast CF-T 300 gefüllt werden,
- Einbau so, dass die Länge des Dübels im Beton mindestens dem Wert h_{nom} nach Anhang 3 Tabelle 2 entspricht,
- Vollständiges Anpressen des Anbauteils gegen den Beton ohne Zwischenschichten,
- Leichtes Weiterdrehen des Dübels ist nicht möglich,
- Der Dübelkopf liegt vollflächig am Anbauteil an und ist nicht beschädigt.

4.2.3 Verpflichtungen des Herstellers

Es ist Aufgabe des Herstellers, dafür zu sorgen, dass alle Beteiligten über die Besonderen Bestimmungen nach den Abschnitten 1 und 2 einschließlich der Anhänge, auf die verwiesen wird, sowie den Abschnitten 4.2.1 und 4.2.2 unterrichtet werden. Diese Information kann durch Wiedergabe der entsprechenden Teile der europäischen technischen Zulassung erfolgen. Darüber hinaus sind alle Einbaudaten auf der Verpackung und/oder einem Beipackzettel, vorzugsweise bildlich, anzugeben.

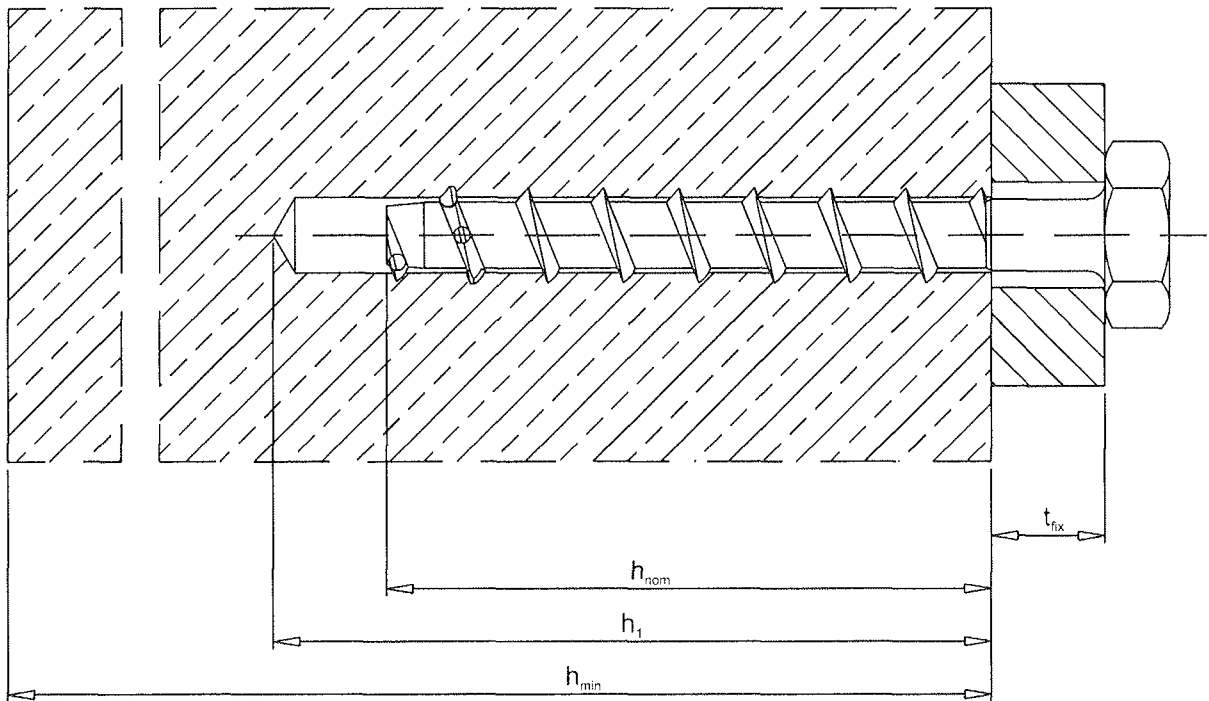
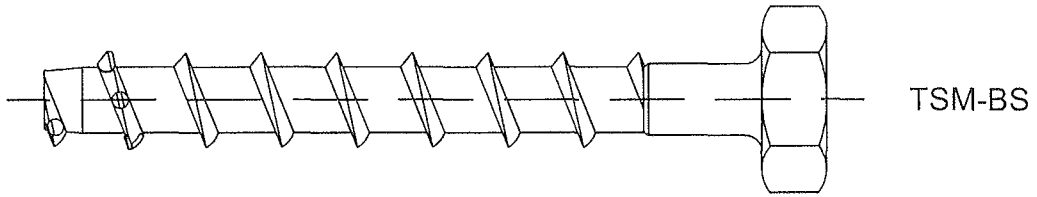
Es sind mindestens folgende Angaben zu machen:

- Bohrer Durchmesser,
- Dübelgröße,
- Maximale Dicke des Anbauteils,
- Minimale Einbindetiefe,
- Mindestbohrlochtiefe,
- Angaben über den Einbauvorgang einschließlich Reinigung des Bohrlochs, vorzugsweise durch bildliche Darstellung,
- Hinweis auf erforderliche Setzwerkzeuge,
- Herstelllos.

Alle Angaben müssen in deutlicher und verständlicher Form erfolgen.

Dipl.-Ing. E. Jasch
Präsident des Deutschen Instituts für Bautechnik
Berlin, 12. April 2007





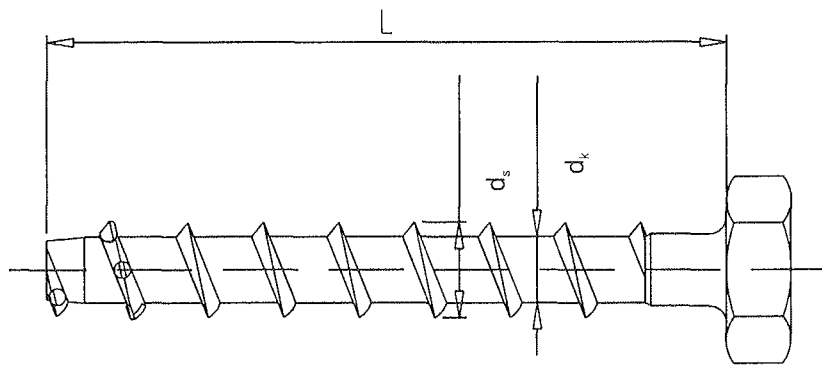
TOGE Betonschraube TSM-BS

Produkt und Einbauzustand

Anhang 1

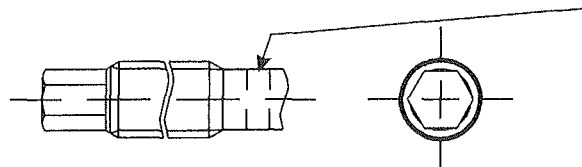
der europäischen
technischen Zulassung

ETA-06/0125

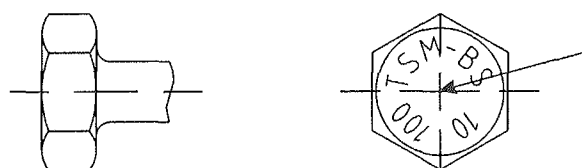


Zulässige
Dübelgröße

BS 8, BS 10, BS 12, BS 14



Ausführung mit Anschlussgewinde
Ausführung z. B. TSM-BS10x165 M12x45



Ausführung mit Sechskantkopf,
Ausführung z. B. TSM-BS10x100 SW18

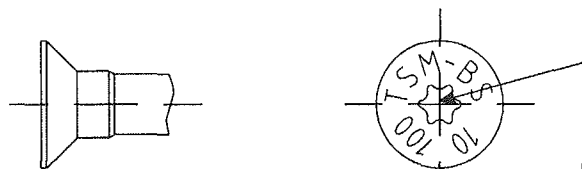
Prägung

BS 8, BS 10, BS 12, BS 14

Dübeltyp: TSM-BS

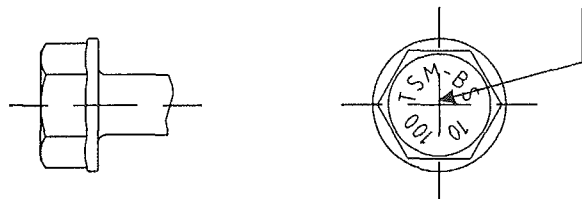
Dübelgröße: z. B. 10

Dübellänge: z. B. 100



Ausführung mit Senkkopf und Vielzahntrieb,
Ausführung z. B. TSM-BS10x100 SeKo VZ50

BS 8, BS 10, BS 12, BS 14



Ausführung mit angepresster Scheibe und Sechskantkopf,
Ausführung z. B. TSM-BS10x100 SW17

BS 8, BS 10, BS 12, BS 14

Tabelle 1: Dübelabmessungen und Werkstoffe

Dübelgröße			TSM-BS 8	TSM-BS 10	TSM-BS 12	TSM-BS 14
Schraubenlänge	$L \geq$	[mm]	70	90	105	130
	$L \leq$	[mm]	310	310	310	310
Kerndurchmesser	d_x	[mm]	6,8	8,8	10,8	12,8
Außendurchmesser	d_s	[mm]	10,6	12,6	14,6	16,6
Werkstoff			1.4401 oder 1.4404 oder 1.4571			

TOGE Betonschraube TSM-BS

Kopfformen;
Dübelabmessungen und Werkstoffe

Anhang 2

der europäischen
technischen Zulassung

ETA-06/0125

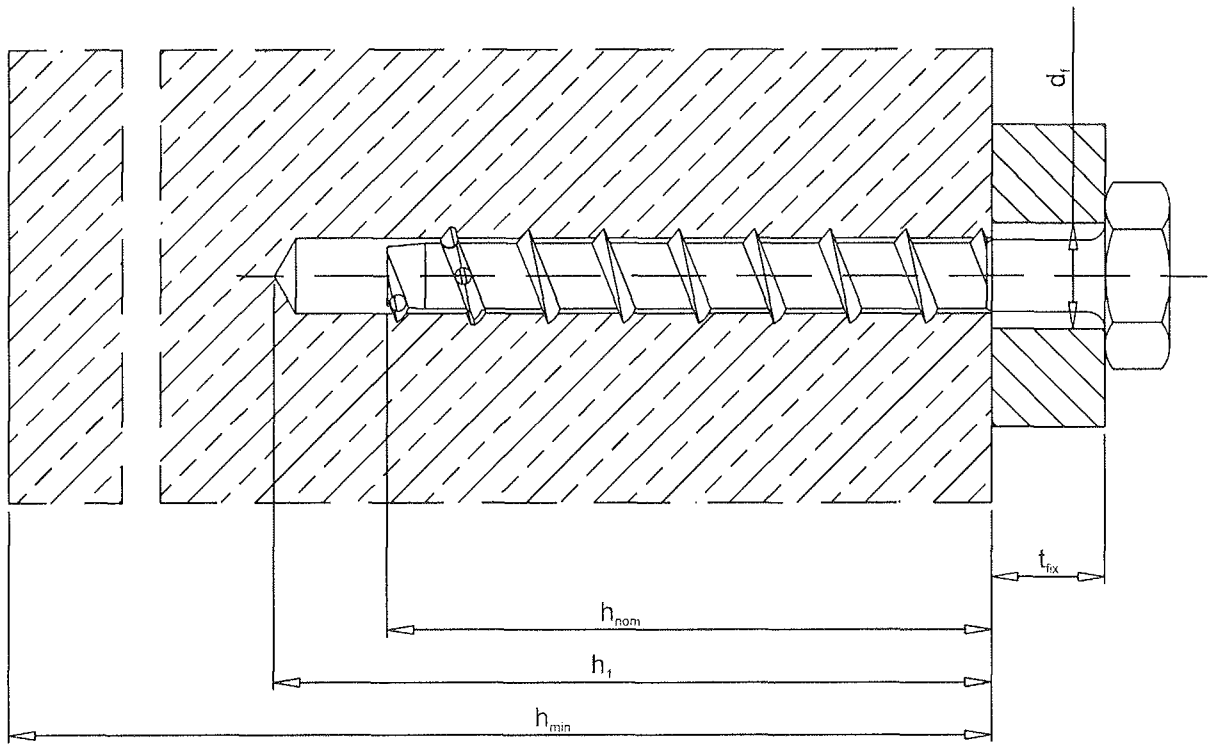


Tabelle 2: Montagekennwerte

Dübelgröße			TSM-BS 8	TSM-BS 10	TSM-BS 12	TSM-BS 14
Bohrerinnendurchmesser	d_0	[mm]	8	10	12	14
Bohrerschneidendurchmesser	$d_{cut} \leq$	[mm]	8,45	10,45	12,50	14,5
Bohrlochtiefe	$h_1 \geq$	[mm]	75	95	110	135
Länge des Dübels im Beton	$h_{nom} \geq$	[mm]	65	85	100	125
Durchgangsloch im anzuschließenden Bauteil	$d_f \leq$	[mm]	12	14	16	18

Tabelle 3: Mindestbauteildicke und minimale Rand- und Achsabstände

Dübelgröße			TSM-BS 8	TSM-BS 10	TSM-BS 12	TSM-BS 14
Mindestbauteildicke	h_{min}	[mm]	120	130	150	200
Minimaler Randabstand	c_{min}	[mm]	50	70	80	100
Minimaler Achsabstand	s_{min}	[mm]	50	70	80	100

TOGE Betonschraube TSM-BS

Montagekennwerte,
Mindestbauteildicke und
Minimale Rand- und Achsabstände

Anhang 3

der europäischen
technischen Zulassung

ETA-06/0125

Tabelle 4: Bemessungsverfahren A
Charakteristische Werte bei Zugbeanspruchung

Dübelgröße			TSM-BS 8	TSM-BS 10	TSM-BS 12	TSM-BS 14
Stahlversagen						
Charakteristische Zugtragfähigkeit	$N_{RK,s}$	[kN]	29	43	64	99
Zugehöriger Teilsicherheitsbeiwert	$\gamma_{Ms}^{1)}$	-	1,4	1,4	1,4	1,48
Herausziehen						
Charakteristische Zugtragfähigkeit im gerissenen Beton C20/25	$N_{RK,p}$	[kN]	9	16	Herausziehen ist nicht maßgeblich	Herausziehen ist nicht maßgeblich
Charakteristische Zugtragfähigkeit im ungerissenen Beton C20/25	$N_{RK,p}$	[kN]	12	Herausziehen ist nicht maßgeblich	Herausziehen ist nicht maßgeblich	Herausziehen ist nicht maßgeblich
Erhöhungsfaktoren für die charakteristische Tragfähigkeit im gerissenen und ungerissenen Beton	ψ_C	C30/37	1,22			
		C40/50	1,41			
		C50/60	1,55			
Zugehöriger Teilsicherheitsbeiwert	$\gamma_{Mp}^{1)}$	-	1,5 ³⁾	1,8 ²⁾	1,5 ³⁾	1,8 ²⁾
Betonausbruch und Spalten						
Effektive Verankerungstiefe	h_{ef}	[mm]	47	64	75	97
Randabstand	$c_{cr,sp}$	[mm]	100	150	180	200
Achsabstand	$s_{cr,sp}$	[mm]	200	300	360	400
Randabstand	$c_{cr,N}$	[mm]	1,5 h_{ef}			
Achsabstand	$s_{cr,N}$	[mm]	3 h_{ef}			
Zugehöriger Teilsicherheitsbeiwert	$\gamma_{Mc}^{1)}$	-	1,5 ³⁾	1,8 ²⁾	1,5 ³⁾	1,8 ²⁾

¹⁾ Sofern keine anderen nationalen Regelungen vorliegen

²⁾ Der Teilsicherheitsbeiwert $\gamma_2=1,2$ ist enthalten

³⁾ Der Teilsicherheitsbeiwert $\gamma_2=1,0$ ist enthalten

Tabelle 5: Verschiebung bei zentrischer Zugbeanspruchung

Dübelgröße			TSM-BS 8	TSM-BS 10	TSM-BS 12	TSM-BS 14
zentrische Zugbeanspruchung	N	[kN]	4,30	6,35	9,92	16,67
Verschiebung	δ_{ND}	[mm]	0,5			
	$\delta_{N\infty}$	[mm]	1,0			

TOGE Betonschraube TSM-BS

Bemessungsverfahren A
Charakteristische Werte bei Zugbeanspruchung,
Verschiebungen

Anhang 4

der europäischen
technischen Zulassung

ETA-06/0125

Tabelle 6: Bemessungsverfahren A
Charakteristische Werte bei Querbeanspruchung

Dübelgröße			TSM-BS 8	TSM-BS 10	TSM-BS 12	TSM-BS 14
Stahlversagen ohne Hebelarm						
Charakteristische Quertragfähigkeit	$V_{Rk,s}$	[kN]	13	21	32	51
Zugehöriger Teilsicherheitsbeiwert	$\gamma_{Ms}^{1)}$	-	1,50			
Stahlversagen mit Hebelarm						
Charakteristisches Biegemoment	$M_{Rk,s}^0$	[Nm]	26	56	104	198
Zugehöriger Teilsicherheitsbeiwert	$\gamma_{Ms}^{1)}$	-	1,50			
Betonausbruch auf der lastabgewandten Seite						
Faktor k der ETAG 001	k	-	1,0	2,0		
Anhang C Gleichung (5.6)						
Betonkantenbruch						
Wirksame Dübellänge bei Querlast	l_f	[mm]	47	64	75	97
Wirksamer Außendurchmesser	d_{nom}	[mm]	8	10	12	14
Zugehöriger Teilsicherheitsbeiwert	$\gamma_{Mc}^{1)}$	-	1,50 ²⁾			

¹⁾ Sofern keine anderen nationalen Regelungen vorliegen

²⁾ Der Teilsicherheitsbeiwert $\gamma_2=1,0$ ist enthalten

Tabelle 7: Verschiebungen bei Querbeanspruchung

Dübelgröße			TSM-BS 8	TSM-BS 10	TSM-BS 12	TSM-BS 14
Querlast	V	[kN]	4,30	6,35	9,92	16,67
Verschiebung	δ_{v0}	[mm]	1,5			
	$\delta_{v\infty}$	[mm]	2,0			

Hinweis zur Bemessung bei Querlast:

Im Allgemeinen sind die Bedingungen nach ETAG 001 Anhang C, Abschnitt 4.2.2.1 a) und Abschnitt 4.2.2.2 b) nicht eingehalten, weil das Durchgangsloch im anzuschließenden Bauteil nach Anhang 3 Tabelle 2 größer ist als die in Anhang C Tabelle 4.1 angegebenen Werte für die entsprechenden Dübel Durchmesser.

TOGE Betonschraube TSM-BS

Bemessungsverfahren A
Charakteristische Werte bei Querbeanspruchung,
Verschiebungen

Anhang 5

der europäischen
technischen Zulassung

ETA-06/0125