

DEUTSCHES INSTITUT FÜR BAUTECHNIK

Anstalt des öffentlichen Rechts

10829 Berlin, 20. Juli 2007
Kolonnenstraße 30 L
Telefon: 030 78730-275
Telefax: 030 78730-320
GeschZ.: III 55-1.42.1-9/07

Bescheid

über
die Änderung
der allgemeinen bauaufsichtlichen Zulassung vom 22. Dezember 2005

Zulassungsnummer:

Z-42.1-323

Antragsteller:

Poloplast GmbH & Co. KG
Poloplast-Straße 1
4060 Leonding
ÖSTERREICH

Zulassungsgegenstand:

Abwasserrohre und Formstücke mit der Bezeichnung "POLO ECO Plus" für die Erdverlegung in den Nennweiten DN 110 bis DN 500 aus mineralverstärktem Polypropylen

Geltungsdauer bis:

30. September 2010

Dieser Bescheid ändert die allgemeine bauaufsichtliche Zulassung Nr. Z-42.1-323 vom 22. Dezember 2005. Dieser Bescheid umfasst eine Seite und 15 Anlagen. Er gilt nur in Verbindung mit der oben genannten allgemeinen bauaufsichtlichen Zulassung und darf nur zusammen mit dieser verwendet werden.

Die Anlagen 1 bis 15 der allgemeinen bauaufsichtlichen Zulassung vom 22. Dezember 2005 werden durch die Anlagen 1 bis 15 dieses Bescheides ersetzt.

Kersten

Beglaubigt



POLO ECO plus SN8 / SN12 Kanalrohrsystem

ROHRE mit angeformter Muffe

und

FORMSTÜCKE, aus Rohren hergestellt
in geschweißter Ausführung



A. Anlage zum Bescheid vom 20. Juli 2007
Zulassungs-Nr. Z-42.1-323
Deutsches Institut für Bautechnik

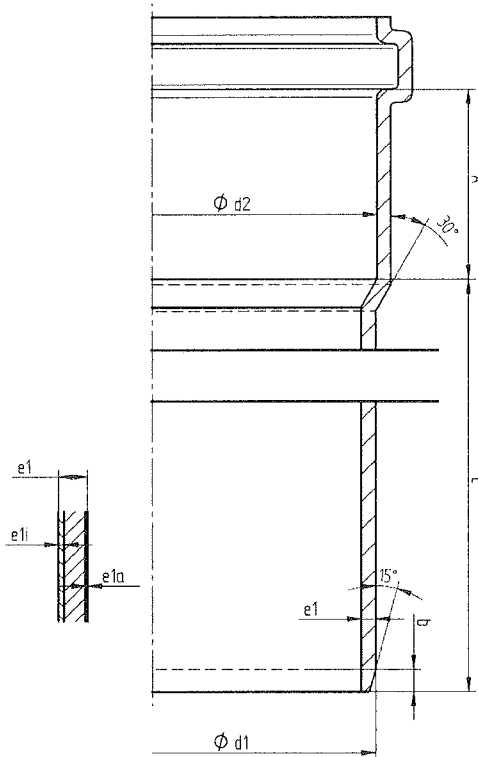
poloplast 

GmbH & Co. KG

A-4060 Leonding
Postfach 1
Poloplast-Straße 1

POLO ECO plus SN8/SN12
Kanalrohrsysteme

Ausgabe 09.01.2007



DN			160 x 6,1	200 x 7,5
d1 min/max			160 / 160,4	200 / 200,5
Ovalität d1			1,7	2,1
d2 min/max			160,6 / 161,1	200,7 / 201,3
A min			53	65,0
e1 min/max			6,1 / 7,0	7,5 / 8,5
e1i min			0,9	1,2
e1a min			0,5	0,5
b min / max			8,5 / 12,5	9,0 / 13,0
DN	250 x 9,4	315 x 11,9	400 x 15,0	500 x 18,8
d1 min/max	250 / 250,5	315 / 315,6	400 / 400,7	500 / 500,9
Ovalität d1	2,6	3,2	4,1	5,1
d2 min/max	250,8 / 252,0	316,0 / 317,2	401,2 / 402,6	501,5 / 504,0
A min	80,0	100	130	160
e1 min/max	9,4 / 10,6	11,9 / 13,3	15,0 / 16,7	18,8 / 20,9
e1i min	1,4	1,7	2,1	2,6
e1a min	0,6	0,7	0,8	0,9
b min / max	12,0 / 16,0	16,0 / 20,0	21,0 / 25,0	26,0 / 30,0

Baulängen:

Nennlänge mm	1000	3000	6000
Toleranz mm	+ 14	+ 22	+ 34

poloplast

GmbH & Co. KG

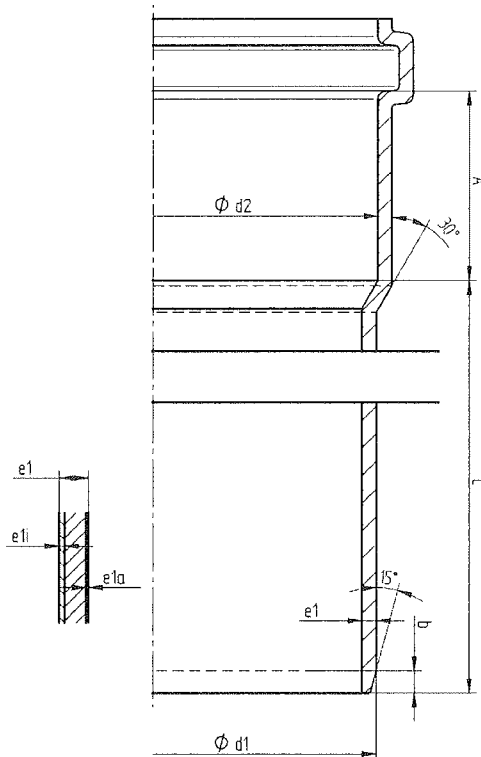
A-4060 Leonding
Postfach 1
Poloplast-Straße 1

Rohr SN12

POLO ECO plus SN8/SN12
Kanalrohrsysteme

2. Anlage zum Bescheid vom 20. Juli 2007
Zulassungs-Nr. 242.1-323
Deutsches Institut für Bautechnik

Ausgabe 09.01.2007



DN	110	125	160 x 5,5	200 x 6,8
d1 min/max	110,0 / 110,3	125,0 / 125,3	160 / 160,4	200 / 200,5
Ovalität d1	1,2	1,3	1,7	2,1
d2 min/max	110,5 / 111,3	125,5 / 126,4	160,6 / 161,1	200,7 / 201,3
A min	50,0	50,0	53	65,0
e1 min/max	3,9 / 4,4	4,4 / 5,0	5,5 / 6,1	6,8 / 7,6
e1i min	0,7	0,8	0,9	1,2
e1a min	0,5	0,5	0,5	0,5
b min / max	6,0 / 10,0	6,5 / 10,5	8,5 / 12,5	9,0 / 13,0
DN	250 x 8,6	315 x 10,7	400 x 13,5	500 x 16,8
d1 min/max	250 / 250,5	315 / 315,6	400 / 400,7	500 / 500,9
Ovalität d1	2,6	3,2	4,1	5,1
d2 min/max	250,8 / 252,0	316,0 / 317,2	401,2 / 402,6	501,5 / 504,0
A min	80	100	130	160
e1 min/max	8,6 / 9,6	10,7 / 11,9	13,5 / 15,0	16,8 / 18,5
e1i min	1,4	1,7	2,1	2,6
e1a min	0,6	0,7	0,8	0,9
b min / max	12,0 / 16,0	16,0 / 20,0	21,0 / 25,0	26,0 / 30,0

Baulängen:

Nennlänge mm	1000	3000	6000
Toleranz mm	+ 14	+ 22	+ 34

poloplast

GmbH & Co. KG

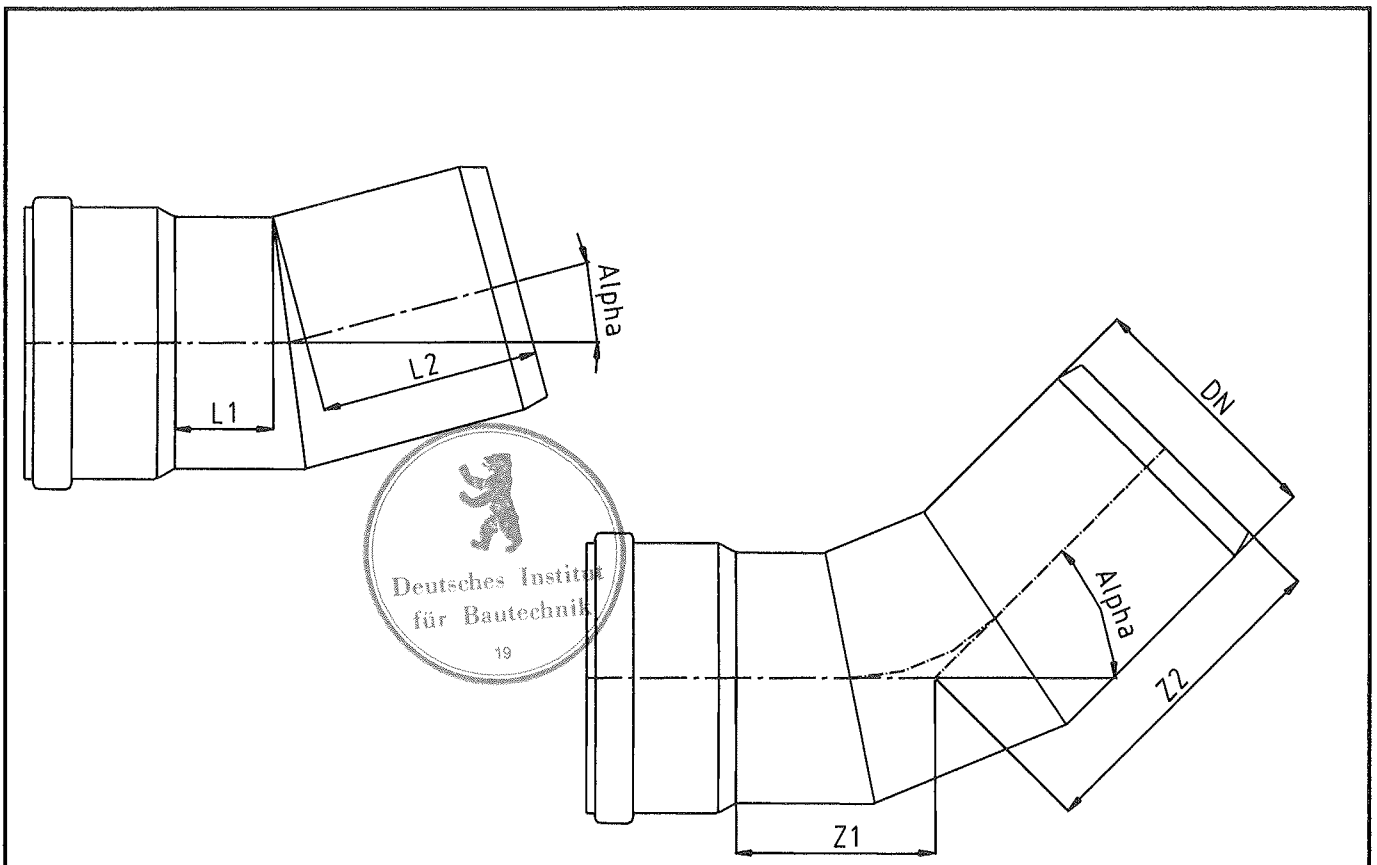
A-4060 Leonding
Postfach 1
Poloplast-Straße 1

Rohr SN8

POLO ECO plus SN8/SN12
Kanalrohrsysteme

3. Anlage zum Bescheid vom 20. Juli 2007
Zulassungs-Nr. 2-42.1-323
Deutsches Institut für Bautechnik

Ausgabe 09.01.2007

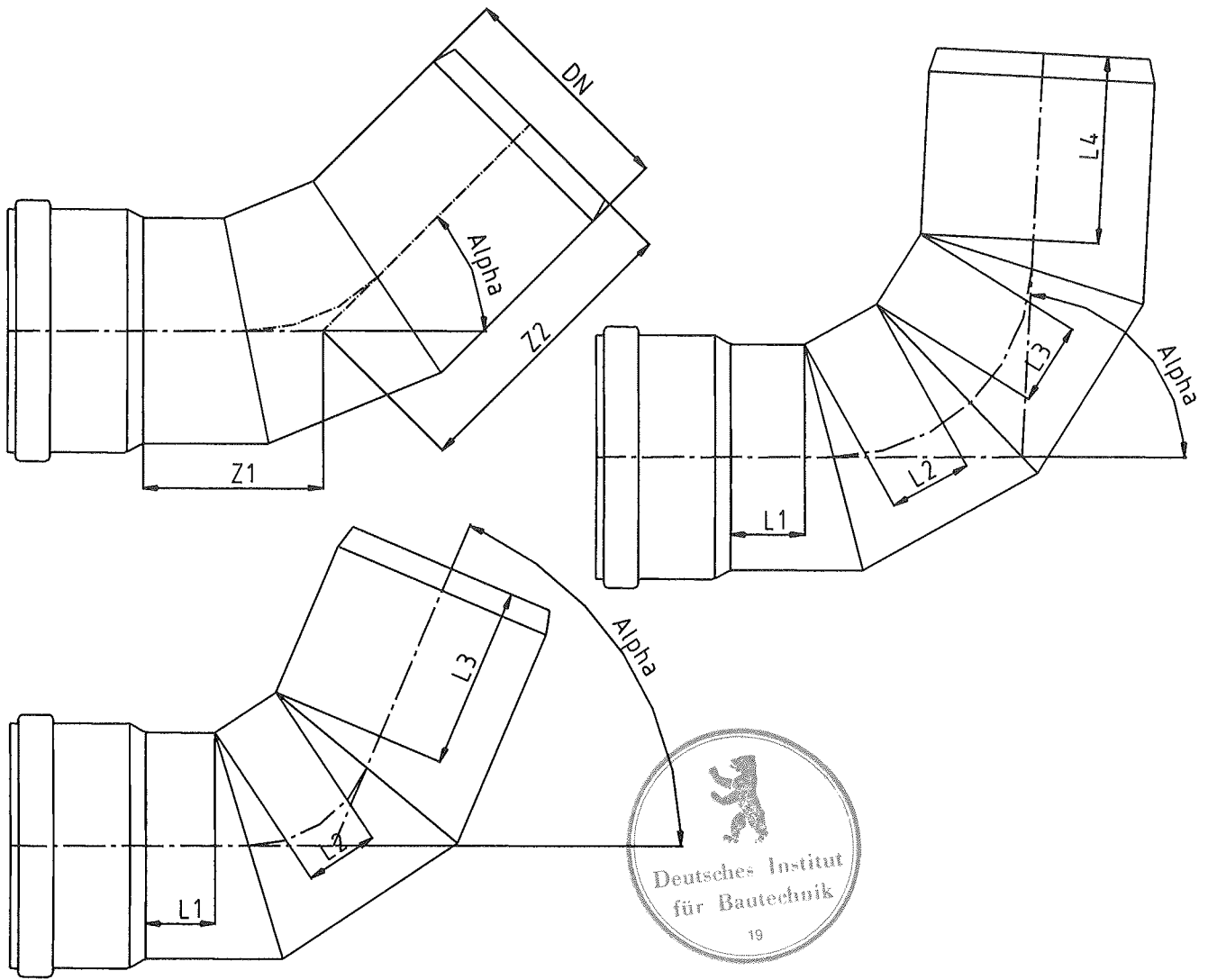


DN	Alpha	Z1	Z2	L1	L2
160	7,5	58	153	50	145
200	7,5	40	155	30	145
250	7,5	64	189	55	175
315	7,5	85	230	70	225
400	7,5	115	280	100	265
500	7,5	130	340	115	315
200	15	68	153	55	140
250	15	72	197	55	180
315	15	91	251	70	230
400	15	256	291	230	265
500	15	233	383	200	320
200	30	82	167	55	140
250	30	88	213	55	180
315	30	112	272	70	230
400	30	282	317	230	265
500	30	265	384	200	320

poloplast 
 GmbH & Co. KG
 A-4060 Leonding
 Postfach 1
 Poloplast-Straße 1

Bogen geschweißt
 7,5 °, 15 °, 30 °
 POLO ECO plus SN8/SN12
 Kanalrohrsysteme

4. Anlage zum Bescheid vom 20. Juli 2007
 Zulassungs-Nr. Z 92-1-323
 Deutsches Institut für Bautechnik
 Ausgabe 09.01.2007



DN	Alpha	Z1	Z2	L1	L2	L3	L4
200	45	132	217	55	65	140	-
250	45	145	270	55	70	180	-
315	45	184	344	70	90	230	-
400	45	421	456	230	199	265	-
500	45	418	538	200	211	320	-
200	67	174	249	65	70	140	-
200	87	243	328	55	70	70	140
250	87	267	392	55	70	70	180
315	87	353	513	70	100	100	230
400	87	655	690	230	176	176	265
500	87	720	840	200	212	212	320

poloplast 

GmbH & Co. KG

A-4060 Leonding
Postfach 1
Poloplast-Straße 1

Bogen geschweißt

45°, 67,5°, 87,5°

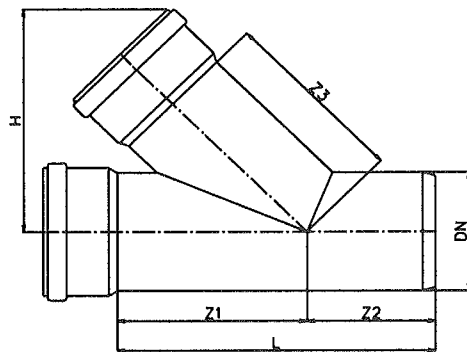
5. Anlage zum Bescheid vom 20. Juli 2007

Zulassungs-Nr. 2-42.1-323

Deutsches Institut für Bautechnik

POLO ECO plus SN8/SN12
Kanalrohrsysteme

Ausgabe 09.01.2007



Grundkörper DN	Abzweig DN	Alpha	L	Z1	Z2	Z3	H
250	160	45	457	288	169	306	392
250	200	45	514	316	198	327	421
250	250	45	585	352	233	351	456
315	160	45	487	321	166	352	447
315	200	45	544	349	195	373	476
315	250	45	615	384	231	398	512
315	315	45	707	430	277	430	557
400	160	45	1000	363	637	413	535
400	200	45	1000	391	609	433	563
400	250	45	1000	427	573	458	598
400	315	45	1000	473	527	490	644
400	400	45	1000	533	467	533	705
500	160	45	1000	413	587	484	623
500	200	45	1000	441	559	504	651
500	250	45	1000	477	523	529	686
500	315	45	1000	523	477	561	732
500	400	45	1000	583	417	604	792
160	160	90	320	100	220	100	210
200	160	90	340	105	235	120	230
250	160	90	380	105	275	150	260
315	160	90	650	130	520	200	310
400	160	90	1000	150	850	260	370

poloplast 

GmbH & Co. KG

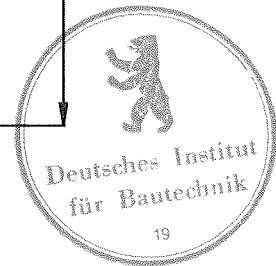
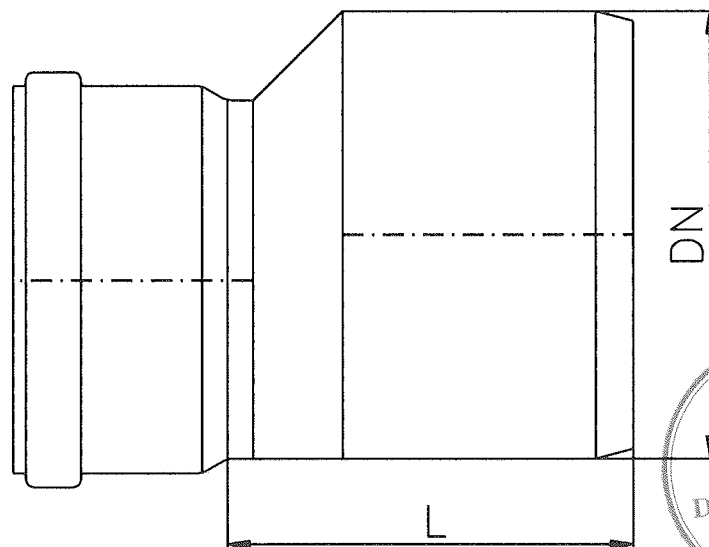
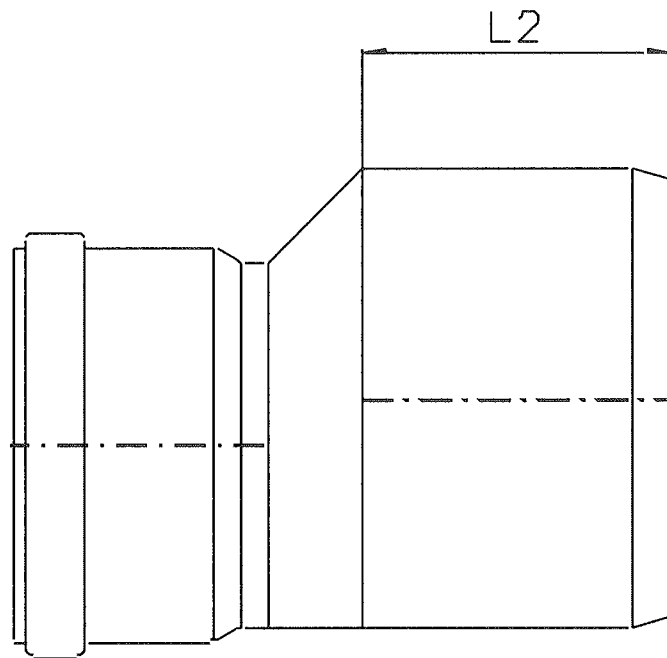
A-4060 Leonding
Postfach 1
Poloplast-Straße 1

Abzweig geschweißt

Anlage zum Bescheid vom 20. Juli 2007
Zulassungs-Nr. 2-01-323
Deutsches Institut für Bautechnik

POLO ECO plus SN8/SN12
Kanalrohrsysteme

Ausgabe 09.01.2007



DN		L	L2
250	200	280	180
315	250	325	210
400	315	460	270
500	400	550	340

poloplast 

GmbH & Co. KG

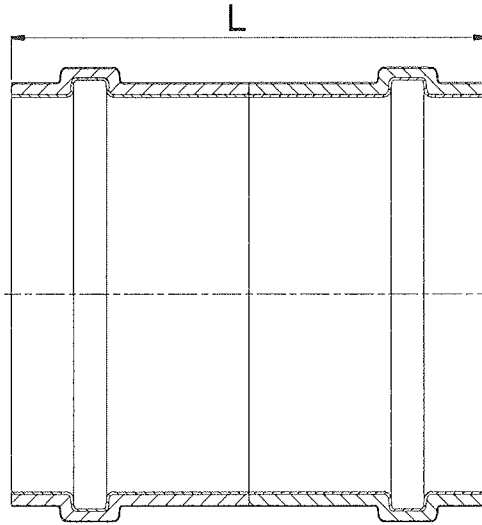
A-4060 Leonding
Postfach 1
Poloplast-Straße 1

Übergangsrohr geschweißt

7. Anlage zum Bescheid vom 20. Juli 2007
Zulassungs-Nr. Z-42.1-323
Deutsches Institut für Bautechnik

POLO ECO plus SN8/SN12
Kanalrohrsysteme

Ausgabe 09.01.2007



DN	L
315	452
400	538
500	649



poloplast 

GmbH & Co. KG

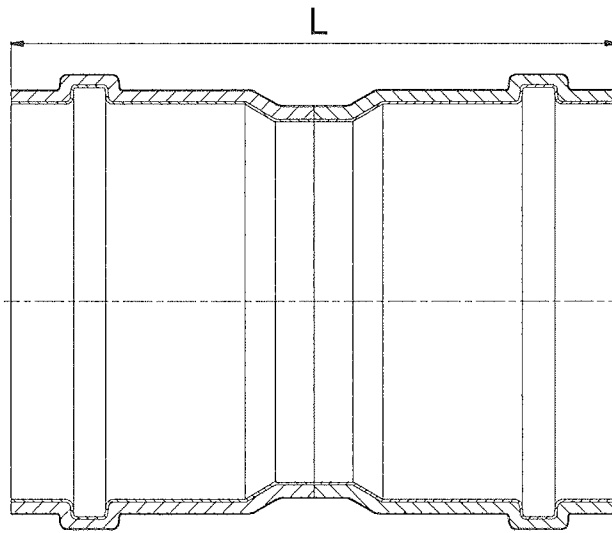
A-4060 Leonding
Postfach 1
Poloplast-Straße 1

**Überschiebmuffe
geschweißt**

POLO ECO plus SN8/SN12
Kanalrohrsysteme

S. Anlage zum Bescheid vom 20. Juli 2007
Zulassungs-Nr. Z-42.1-323
Deutsches Institut für Bautechnik

Ausgabe 09.01.2007



DN	L
315	355



poloplast 

GmbH & Co. KG

A-4060 Leonding
Postfach 1
Poloplast-Straße 1

Doppelmuffe geschweißt

POLO ECO plus SN8/SN12
Kanalrohrsysteme

9. Anlage zum Bescheid vom 20. Juli 2007
Zulassungs-Nr. 2-42.1-323
Deutsches Institut für Bautechnik

Ausgabe 09.01.2007

POLO ECO plus SN8 / SN12 Kanalrohrsystem

FORMSTÜCKE aus Spritzguss



poloplast 

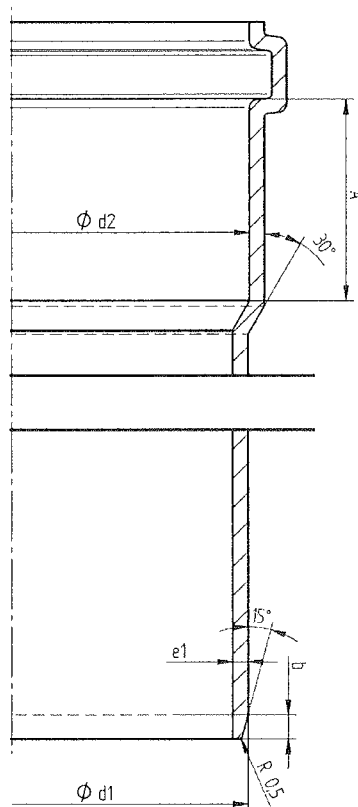
GmbH & Co. KG

A-4060 Leonding
Postfach 1
Poloplast-Straße 1

POLO ECO plus SN8/SN12
Kanalrohrsysteme

10. Anlage zum Bescheid vom 20. Juli 2007
Zulassungs-Nr. 2-42.1-323
Deutsches Institut für Bautechnik

Ausgabe 09.01.2007



DN	110	125	160	200
d1 min/max	110,0 / 110,3	125,0 / 125,3	160,0 / 160,4	200,0 / 200,5
d2 min/max	110,5 / 111,4	125,5 / 126,4	160,6 / 161,5	200,7 / 201,1
e1 min/max	3,4 / 3,8	3,7 / 4,3	4,5 / 5,3	7,1 / 7,4
A min	46,3	49,9	57,0	70,0
b min/max	4,5 / 5,5	5,5 / 6,5	8,5 / 9,5	9,5 / 10,5

poloplast 

GmbH & Co. KG

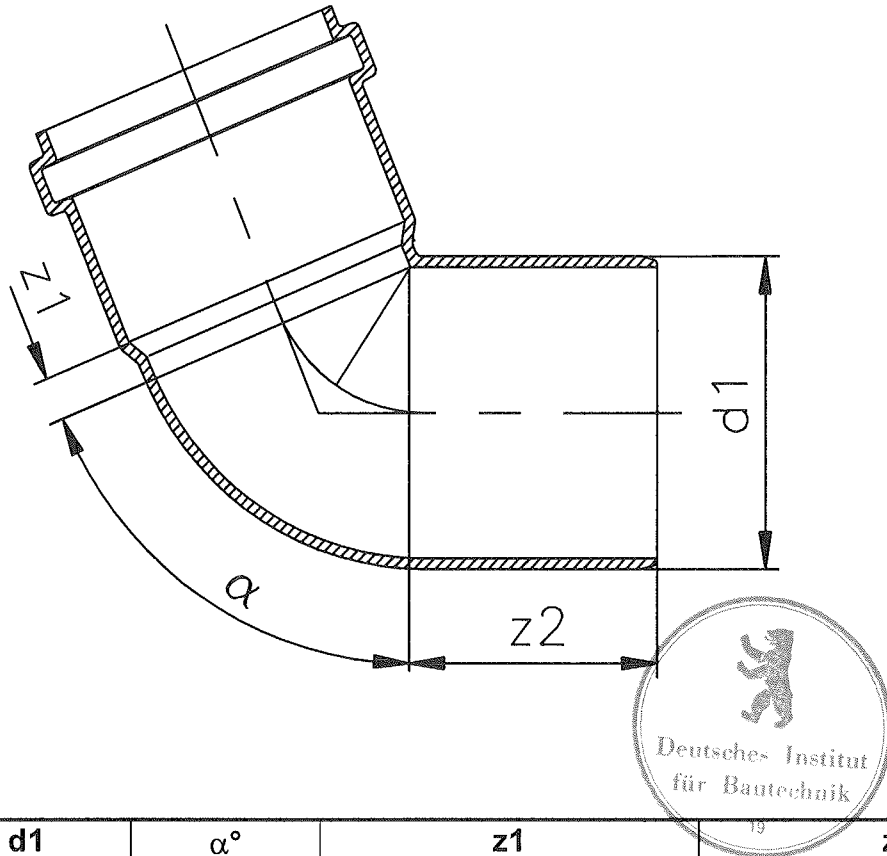
A-4060 Leonding
Postfach 1
Poloplast-Straße 1

**Formstücke aus Spritzguss
allgemein**

POLO ECO plus SN8/SN12
Kanalrohrsysteme

Anlage zum Bescheid vom 20. Juli 2007
Zulassungs-Nr. 2-42-T-323
Deutsches Institut für Bautechnik

Ausgabe 09.01.2007



DN	d1	α°	z1		z2	
			min	max	min	max
110	110	15	9,3	10,5	73,2	74,4
110	110	30	10,1	11,3	74,0	75,2
110	110	45	10,9	12,1	74,6	76,0
110	110	67,5	12,4	13,6	76,3	77,5
110	110	87,5	14,1	15,3	78,1	79,3
125	125	15	8,4	9,6	77,0	79,0
125	125	30	9,3	10,5	77,7	79,7
125	125	45	10,2	11,4	78,6	80,6
125	125	67,5	11,8	13,0	80,3	82,3
125	125	87,5	13,7	14,9	82,1	84,1
160	160	15	10,2	11,4	88,0	90,0
160	160	30	12,1	13,3	89,8	91,5
160	160	45	13,6	14,8	91,1	93,1
160	160	67,5	16,1	17,3	93,6	95,6
160	160	87,5	18,7	19,9	96,5	98,5
200	200	15	16,8	18,6	118,0	121,0
200	200	30	18,2	20,0	118,7	121,7
200	200	45	19,2	20,8	119,5	122,5

poloplast 

GmbH & Co. KG

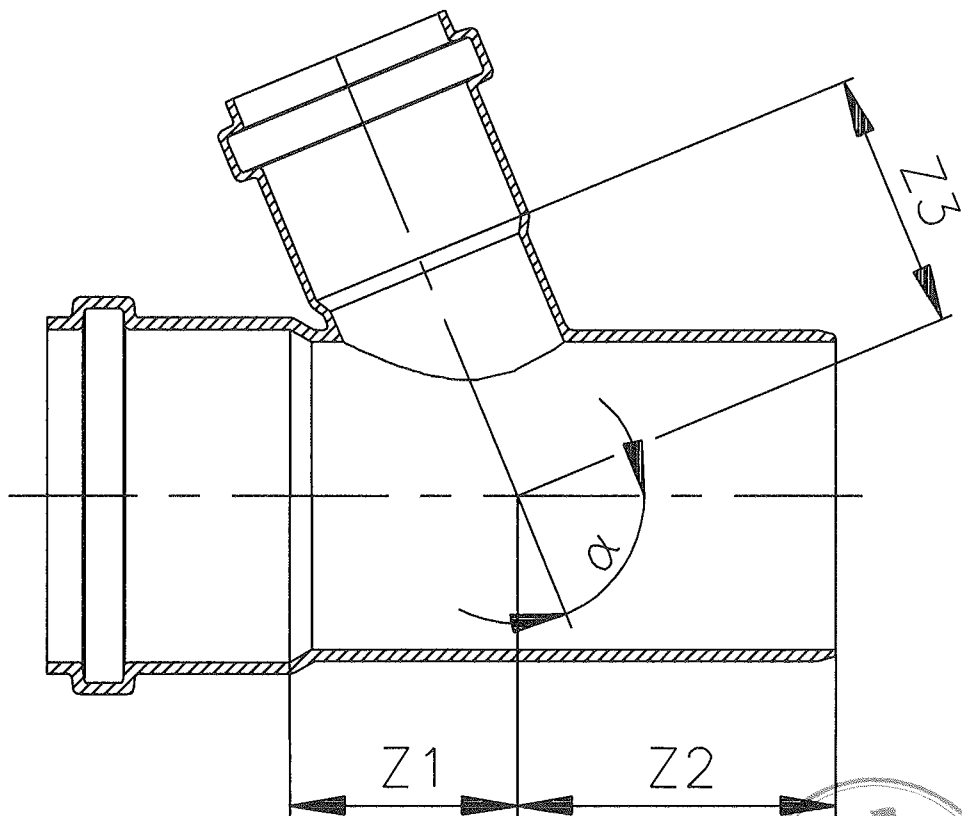
A-4060 Leonding
Postfach 1
Poloplast-Straße 1

Bogen gespritzt

POLO ECO plus SN8/SN12
Kanalrohrsysteme

AR Anlage zum Bescheid vom 20. Juli 2007
Zulassungs-Nr. 2-42.1-323
Deutsches Institut für Bautechnik

Ausgabe 09.01.2007



DN	α°	Z1 min/max	Z2 min/max	Z3 min/max
110/110/45°	45	147,3 / 148,3	96,1 / 97,1	147,3 / 148,3
125/110/45°	45	164 / 166	102 / 104	157 / 159
125/125/45°	45	164 / 166	102 / 104	164 / 166
160/110/45°	45	178 / 179	87,5 / 89,5	187 / 189
160/160/45°	45	213 / 215	120 / 122	213 / 215
200/160/45°	45	208 / 211	140 / 142	244 / 247
200/200/45°	45	245 / 249	173 / 177	245 / 249

poloplast 

GmbH & Co. KG

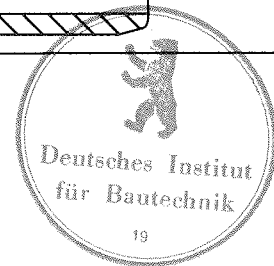
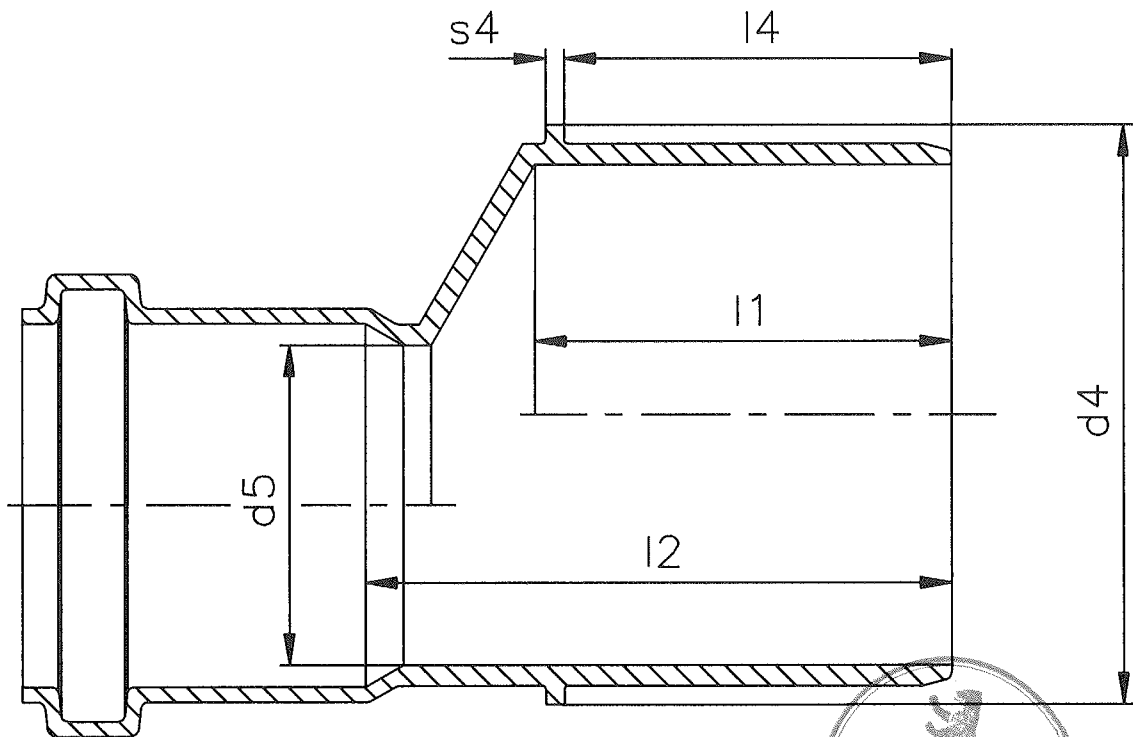
A-4060 Leonding
Postfach 1
Poloplast-Straße 1

Abzweig gespritzt

POLO ECO plus SN8/SN12
Kanalrohrsysteme

13. Anlage zum Bescheid vom 20. Juli 2007
Zulassungs-Nr. Z-42-1-323
Deutsches Institut für Bautechnik

Ausgabe 09.01.2007



DN	l1 min / max	l2 min / max	d4 min / max	l4 min / max	s4 min / max	d5 min / max
125/110	77,5 / 78,5	95,0 / 96,0	130,7 / 131,7	76,0 / 77,0	3,8 / 4,2	102,7 / 103,7
160/110	89,4 / 90,4	127,0 / 128,0	166,5 / 167,5	87,0 / 88,0	4,8 / 5,4	103,0 / 104,0
160/125	88,8 / 89,8	118,5 / 119,5	166,2 / 167,2	87,0 / 88,2	4,8 / 5,4	117,1 / 118,3
200/160	118,0 / 122,0	160,0 / 163,0	210,0 / 211,0	117,0 / 119,0	4,0 / 7,0	148,4 / 149,7

poloplast 

GmbH & Co. KG

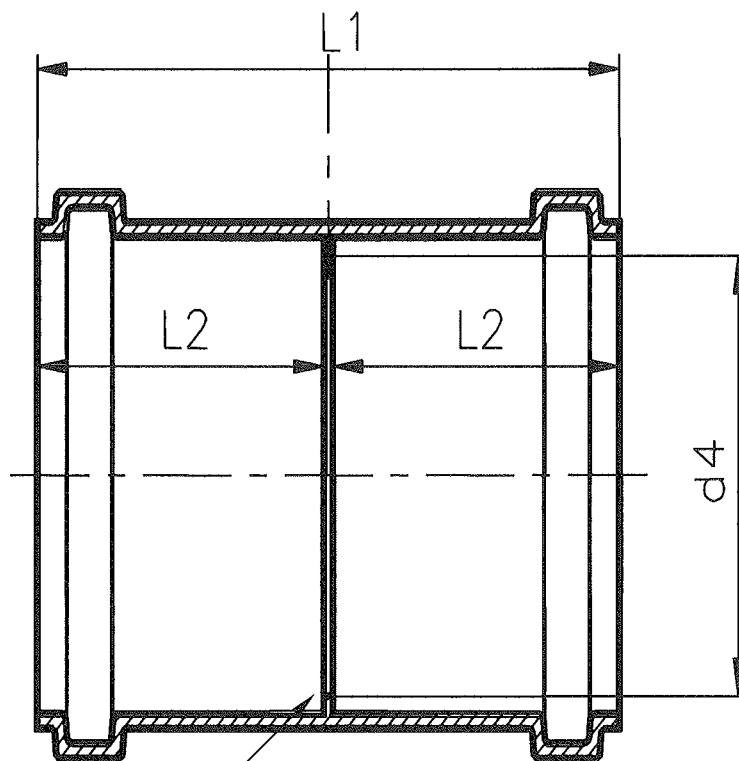
A-4060 Leonding
Postfach 1
Poloplast-Straße 1

Übergangsrohr gespritzt

14. Anlage zum Bescheid vom 20. Juli 2007
Zulassungs-Nr. 2-42.1-323
Deutsches Institut für Bautechnik

POLO ECO plus SN8/SN12
Kanalrohrsysteme

Ausgabe 09.01.2007



Überschiebmuffe ohne Anschlagring



DN	L1 min	max	L2 min	max	d4 min	max
110	144,8	145,8	71,2	72,0	103,4	104,0
110	144,8	145,8	-	-	-	-
125	157,3	158,3	76,5	77,5	118,4	119,0
125	157,3	158,3	-	-	-	-
160	179,0	181,0	87,5	88,5	150,5	152,0
160	179,0	181,0	-	-	-	-
200	240,0	243,0	118,0	119,5	186,0	187,5
200	240,0	243,0	-	-	-	-
250	292,0	295,0	141	143	231,0	233,0
250	292,0	295,0	-	-	-	-

poloplast 

GmbH & Co. KG

A-4060 Leonding
Postfach 1
Poloplast-Straße 1

**Überschub- /Doppelmuffe
gespritzt**

POLO ECO plus SN8/SN12
Kanalrohrsysteme

15. Anlage zum Bescheid vom 20. Juli 2007
Zulassungs-Nr. 2-92.1-1323
Deutsches Institut für Bautechnik

Ausgabe 09.01.2007