

DEUTSCHES INSTITUT FÜR BAUTECHNIK

Anstalt des öffentlichen Rechts

10829 Berlin, 4. September 2007
Kolonnenstraße 30 L
Telefon: 030 78730-296
Telefax: 030 78730-320
GeschZ.: III 59-1.42.1-43/07

Bescheid

über
die Änderung
der allgemeinen bauaufsichtlichen Zulassung vom 8. Februar 2007

Zulassungsnummer:

Z-42.1-339

Antragsteller:

PIPELIFE Deutschland GmbH & Co. KG
Bad Zwischenahn
Steinfeld 40
26160 Bad Zwischenahn

Zulassungsgegenstand:

Abwasserrohre aus Polypropylen mit profilierter Wandung und glatter
Rohrinnenoberfläche mit der Bezeichnung "Jumbo PP-Kanalrohr" in
den Nennweiten DN 150 bis DN 400

Geltungsdauer bis:

31. Juli 2012

Dieser Bescheid ändert die allgemeine bauaufsichtliche Zulassung Nr. Z-42.1-339 vom 8. Februar 2007. Dieser Bescheid umfasst zwei Seiten und eine Anlage. Er gilt nur in Verbindung mit der oben genannten allgemeinen bauaufsichtlichen Zulassung und darf nur zusammen mit dieser verwendet werden.



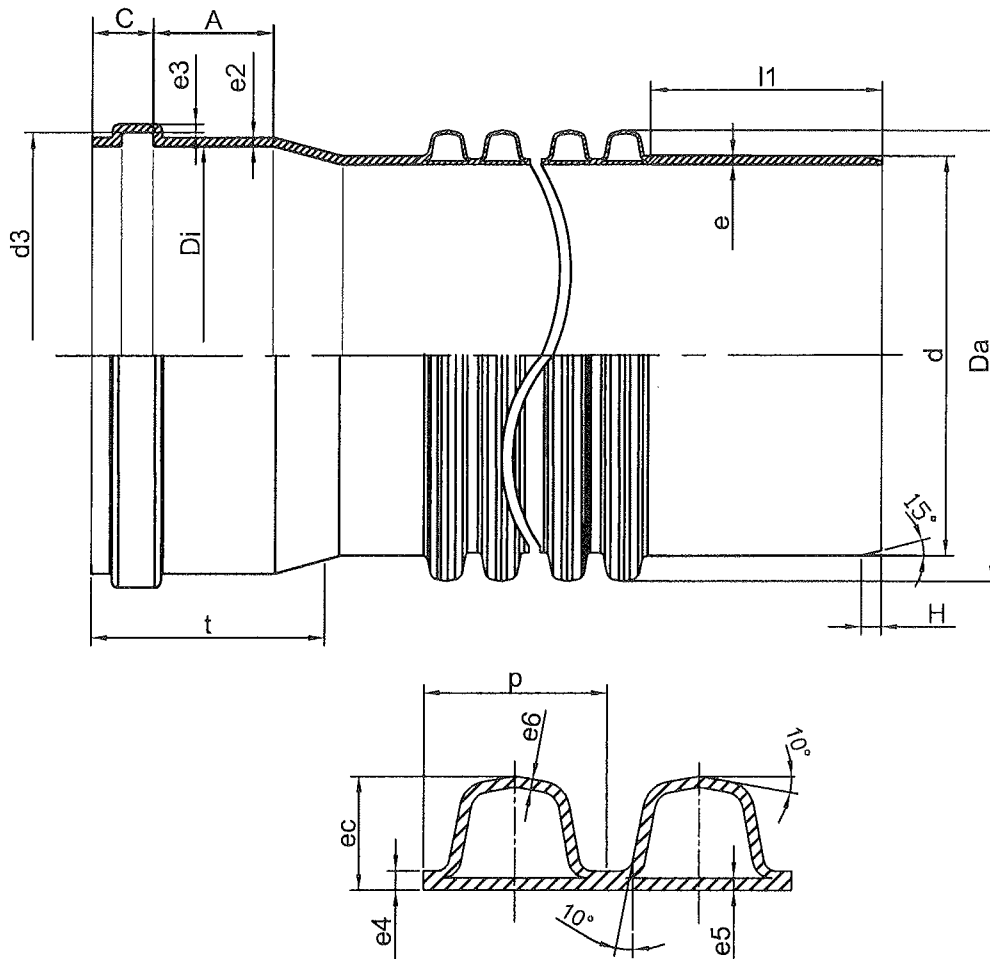
ZU II. BESONDERE BESTIMMUNGEN

Die Besonderen Bestimmungen der allgemeinen bauaufsichtlichen Zulassung werden wie folgt geändert.

1. Die Anlage 1 dieses Bescheids ersetzt die Anlage 1 der allgemeinen bauaufsichtlichen Zulassung Nr. Z-42.1-339 vom 8. Februar 2007.

Bolze





DN	d		Da	Di	d3		e	e2	e3	l1	C	A	t*	H
	min [mm]	max [mm]	max [mm]	min [mm]	min [mm]	max [mm]	min [mm]	min [mm]	min [mm]	min [mm]	max [mm]	min [mm]	[mm]	min [mm]
150	160,0	160,4	173,8	160,5	173,8	175,0	4,1	3,7	3,3	100	27,0	55,0	90	7,0
200	200,0	200,5	218,1	200,6	215,6	217,0	5,3	4,8	4,3	125	35,0	65,0	111	9,0
250	250,0	250,5	273,0	252,4	272,9	274,5	6,2	6,0	5,3	145	45,0	75,0	133	9,0
300	315,0	315,6	343,7	318,0	338,9	340,9	7,7	7,7	6,8	155	50,0	85,0	152	12,0
400	400,0	400,7	435,7	403,7	427,1	429,5	9,8	9,5	8,4	175	55,0	85,0	162	15,0

DN	p*	ec*	e4	e5**)	e6**)
	[mm]	[mm]	min [mm]	min [mm]	min [mm]
150	19,9	11,0	2,3	1,50	1,15
200	24,9	14,0	2,6	1,71	1,42
250	28,5	17,0	3,0	1,90	1,67
300	33,2	21,5	3,6	2,50	1,94
400	39,8	27,0	4,4	3,13	2,20

* Konstruktionsmaß als Richtwert

**) 5% Fraktilewerte



Pipelife
Deutschland GmbH & Co. KG
Bad Zwischenahn

Steinfeld 40
26160 Bad Zwischenahn

Jumbo PP Kanalrohr
Rohrsystem mit profilierter Wandung
und glatter Rohrrinnenfläche.

Rohr mit Muffe und
Spitzende

Rohr -Profilform
Werkstoff: PP

Anlage 1

zur allgemeinen bauaufsichtlichen
Zulassung Nr. Z-42.1-339
vom 04.09.2007