

# DEUTSCHES INSTITUT FÜR BAUTECHNIK

Anstalt des öffentlichen Rechts

10829 Berlin, 27. Februar 2007  
Kolonnenstraße 30 L  
Telefon: 030 78730-303  
Telefax: 030 78730-320  
GeschZ.: III 58-1.78.11-1/07

## Allgemeine bauaufsichtliche Zulassung

**Zulassungsnummer:**

Z-78.11-127

**Antragsteller:**

TLT TURBO GMBH  
Am Weinberg 68  
36251 Bad Hersfeld

**Zulassungsgegenstand:**

Anwendung maschineller Rauchabzugsgeräte  
(Entrauchungsventilatoren) der Baureihe BVW

**Geltungsdauer bis:**

26. Februar 2012

Der oben genannte Zulassungsgegenstand wird hiermit allgemein bauaufsichtlich zugelassen.  
Diese allgemeine bauaufsichtliche Zulassung umfasst sechs Seiten und vier Anlagen.



## I. ALLGEMEINE BESTIMMUNGEN

- 1 Mit der allgemeinen bauaufsichtlichen Zulassung ist die Verwendbarkeit bzw. Anwendbarkeit des Zulassungsgegenstandes im Sinne der Landesbauordnungen nachgewiesen.
- 2 Die allgemeine bauaufsichtliche Zulassung ersetzt nicht die für die Durchführung von Bauvorhaben gesetzlich vorgeschriebenen Genehmigungen, Zustimmungen und Bescheinigungen.
- 3 Die allgemeine bauaufsichtliche Zulassung wird unbeschadet der Rechte Dritter, insbesondere privater Schutzrechte, erteilt.
- 4 Hersteller und Vertreiber des Zulassungsgegenstandes haben, unbeschadet weiter gehender Regelungen in den "Besonderen Bestimmungen", dem Verwender bzw. Anwender des Zulassungsgegenstandes Kopien der allgemeinen bauaufsichtlichen Zulassung zur Verfügung zu stellen und darauf hinzuweisen, dass die allgemeine bauaufsichtliche Zulassung an der Verwendungsstelle vorliegen muss. Auf Anforderung sind den beteiligten Behörden Kopien der allgemeinen bauaufsichtlichen Zulassung zur Verfügung zu stellen.
- 5 Die allgemeine bauaufsichtliche Zulassung darf nur vollständig vervielfältigt werden. Eine auszugsweise Veröffentlichung bedarf der Zustimmung des Deutschen Instituts für Bautechnik. Texte und Zeichnungen von Werbeschriften dürfen der allgemeinen bauaufsichtlichen Zulassung nicht widersprechen. Übersetzungen der allgemeinen bauaufsichtlichen Zulassung müssen den Hinweis "Vom Deutschen Institut für Bautechnik nicht geprüfte Übersetzung der deutschen Originalfassung" enthalten.
- 6 Die allgemeine bauaufsichtliche Zulassung wird widerruflich erteilt. Die Bestimmungen der allgemeinen bauaufsichtlichen Zulassung können nachträglich ergänzt und geändert werden, insbesondere, wenn neue technische Erkenntnisse dies erfordern.



## II. BESONDERE BESTIMMUNGEN

### 1 Zulassungsgegenstand und Anwendungsbereich

#### 1.1 Zulassungsgegenstand

Die allgemeine bauaufsichtliche Zulassung gilt für die Anwendung von Entrauchungsventilatoren der Baureihe BVW der Temperatur-Zeit-Klassifizierung F600 in den Baugrößen 315 bis 710 in maschinellen Rauchabzugsanlagen.

Die Entrauchungsventilatoren der Baureihe BVW müssen eine CE-Kennzeichnung entsprechend DIN EN 12101-3:2002-06<sup>1</sup> tragen und das CE-Konformitätszertifikat 0761-CPD-0008 vom 21.12.2005 und 0761-CPD-0034 vom 20.04.2006 muss für diese gelten.

#### 1.2 Anwendungsbereich

Die Entrauchungsventilatoren der Baureihe BVW dürfen entsprechend den bauaufsichtlichen Vorschriften der Bundesländer in maschinellen Rauchabzugsanlagen mit und ohne Lüftungsbetrieb verwendet werden.

Die Entrauchungsventilatoren der Baureihe BVW dürfen zur Förderung heißer Rauchgase entsprechend der Temperatur- Zeit- Klassifizierung F600 nach DIN EN 12101-3:2002-06<sup>1</sup> verwendet werden.

Die Entrauchungsventilatoren sind für die Aufstellung im Freien auf Dächern und an Außenwänden sowie in Gebäuden innerhalb und außerhalb des Brandraumes zu verwenden.

### 2 Bestimmungen für die Anwendung der Entrauchungsventilatoren der Baureihe BVW

#### 2.1 Aufstellung der Entrauchungsventilatoren

##### 2.1.1 Allgemeines

Die Entrauchungsventilatoren sind gemäß den Herstellerangaben aufzustellen und zu installieren, sofern im Folgenden nichts anderes bestimmt ist.

##### 2.1.2 Aufstellung der Entrauchungsventilatoren der Baureihe BVW-D im Freien auf Dächern

Die Entrauchungsventilatoren der Baureihe BVW-D dürfen mit und ohne Dämmung im Freien auf Dächern auf Sockeln aus Normalbeton oder aus Mauerwerk horizontal aufgestellt werden. Es muss sichergestellt werden, dass kein Niederschlag in den Entrauchungsventilator eindringen kann. Bei Ventilatoren mit Dämmschicht darf die Motorkammer entfallen.

##### 2.1.3 Aufstellung der Entrauchungsventilatoren des Typs BVW-A im Freien an Außenwänden

Die Entrauchungsventilatoren des Typs BVW-A dürfen im Freien an der Außenseite der Außenwand des zu entrauchenden Raumes (Brandraum) installiert werden.

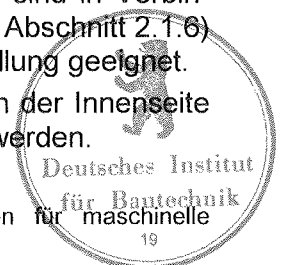
##### 2.1.4 Aufstellung der Entrauchungsventilatoren der Typen BVW-R, BVW-R/A und BVW-B in Gebäuden innerhalb des Brandraumes

Die Entrauchungsventilatoren der Typen BVW-R, BVW-R/A und BVW-B sind in Verbindung mit wärme gedämmten Kühlluftversorgungsleitungen (entsprechend Abschnitt 2.1.6) zur Aufstellung in Gebäuden innerhalb des Brandraumes zur Bodenaufstellung geeignet.

Die Entrauchungsventilatoren der Typen BVW-R und BVW-R/A dürfen an der Innenseite einer Außenwand des zu entrauchenden Raumes (Brandraum) installiert werden.

<sup>1</sup> DIN EN 12101-3:2002-06

Rauch- und Wärmefreihaltung; Teil 3: Bestimmungen für maschinelle Rauch- und Wärmeabzugsgeräte



2.1.5 Aufstellung der Entrauchungsventilatoren der Typen BVW-R, BVW-R/A und BVW-B in Gebäuden außerhalb des Brandraumes

Die Entrauchungsventilatoren der Typen BVW-R, BVW-R/A und BVW-B dürfen in Gebäuden außerhalb des zu entrauchenden Raumes installiert werden.

Dabei muss sichergestellt sein, dass bei allen Betriebszuständen des Entrauchungsventilators eine Lufttemperatur im Aufstellraum von 40°C nicht überschritten wird. Bei der Aufstellung des Entrauchungsventilators in Gebäuden in ausreichend belüfteten Räumen sind die Ventilatoren mit einer Dämmschicht auf dem Ventilatorgehäuse und allen rauchgasberührten Teilen zu versehen. Die Dämmung auf dem Ventilatorgehäuse und allen rauchgasberührten Teilen darf in Form von Mineralfaser- Dämmmatten nachträglich in einer Lage aufgebracht werden. Die Dicke der Dämmschicht muss  $\geq 40$  mm bei einer Dichte von  $90 \text{ kg/m}^3$  betragen und im Übrigen der Dämmung der Dämmschicht L30 für feuerwiderstandsfähige Lüftungsleitungen nach DIN 4102-4:1994-03<sup>2</sup> entsprechen. Bei Ventilatoren mit Dämmschicht darf die Motorkammer entfallen.

2.1.6 Motorkühlung

Die Kühlluft für die Motoren der Entrauchungsventilatoren der Typen BVW-R und BVW-R/A wird von den Ventilatoren selbständig über Kühlluftleitungen angesaugt. Die in Tabelle 1 aufgeführten Mindestvolumenströme in ( $\text{m}^3/\text{h}$ ) für die Kühlluft sind bei der Verwendung von wärmegeämmten, gekapselten Motoren einzuhalten.

Tabelle 1: Mindestkühlluftvolumenstrom

Ventilatorbaugröße	Mindestkühlluftvolumenströme ( $\text{m}^3/\text{h}$ )			
	Motorpolzahl			
	2	4	6	8
315	655	333	250	166
355	-	380	285	190
400	-	436	327	218
500	-	500	375	250
630	-	1500	1125	750
710	-	1500	1125	750

Die Kühlluftleitungen aus Stahlblech müssen mit einer Dämmschicht aus Mineralfasermatten, wie in Abschnitt 2.1.5 beschrieben, versehen sein.

2.1.7 Anschluss der Entrauchungsleitungen

Für den Anschluss des Kühlluftkanals sowie für den saug- und/ oder druckseitigen Anschluss der Entrauchungsventilatoren an Entrauchungsleitungen sind elastische Gewebestutzen, die den Anlagen 1, 2 bzw 3 entsprechen oder deren Eignung für den Verwendungszweck durch eine allgemeine bauaufsichtliche Zulassung nachgewiesen ist, zu verwenden.

2.1.8 Entrauchungsventilatoren in maschinellen Rauchabzugsanlagen mit Lüftungsbetrieb

In maschinellen Rauchabzugsanlagen, in denen Entrauchungsklappen eingebaut sind, dürfen die Entrauchungsventilatoren nur dann zur Lüftung verwendet werden, wenn diese Rauchabzugsanlagen bauaufsichtlich auch für den Lüftungsbetrieb zulässig sind und die eingebauten Entrauchungsklappen für diesen Verwendungszweck allgemein bauaufsichtlich zugelassen sind.

Die Antriebsmotoren der Entrauchungsventilatoren der Baureihe BVW (Wärmeklasse H) dürfen bei der Verwendung in maschinellen Rauchabzugsanlagen mit Lüftungsbetrieb nur entsprechend der Wärmeklasse F ausgelastet werden.



<sup>2</sup> DIN 4102-04:1994-04 Brandverhalten von Baustoffen und Bauteilen; Zusammenstellung und Anwendung klassifizierter Baustoffe, Bauteile und Sonderbauteile

### 2.1.9 Elektrische Leitungsanlagen

Entrauchungsventilatoren erfordern im Brandfall eine gesicherte Elektroenergieversorgung, daher müssen die Entrauchungsventilatoren im Entrauchungsfall ohne Frequenzumformer betrieben werden.

Die Stromzuführungskabel dürfen an keiner Stelle am Ventilatorgehäuse anliegen; sie müssen gegen mechanische Beschädigungen geschützt verlegt werden.

Hinsichtlich Funktionserhalt und Verlegung der elektrischen Leitungsanlagen gelten die einschlägigen Vorschriften des VDE- Regelwerkes sowie die landesrechtlichen Vorschriften, insbesondere der "Richtlinie über brandschutztechnische Anforderungen an Leitungsanlagen" in der jeweils gültigen Fassung.

### 2.1.10 Auslöseeinrichtungen

Die Entrauchungsventilatoren müssen über Rauchauslöseeinrichtungen, Automations-einheiten gemäß Entwurf des VDMA-Einheitsblatts Nr. 24 200-1<sup>3</sup> oder über Brandmeldezentralen nach DIN EN 54-2<sup>4</sup> angesteuert werden. Davon kann abgewichen werden, wenn Entrauchungsklappen Bestandteil der Entrauchungsanlagen sind; die Entrauchungsventilatoren sind dann in das Verdrahtungssystem der Entrauchungsklappe und der dazugehörigen Rauchauslöseeinrichtung einzuschleifen. Zur Rauchdetektion sind jeweils Rauchmelder nach DIN EN 54-7<sup>5</sup> zu verwenden. Die Rauchauslöseeinrichtungen, Automationseinheiten und Brandmeldezentralen müssen mit dem CE-Kennzeichen nach den Vorschriften zur Umsetzung von Richtlinien der Europäischen Gemeinschaft versehen sein.

Die Leistungsdaten der in den elektrischen Ansteuereinrichtungen für Entrauchungsventilatoren enthaltenen Relais müssen so ausgelegt sein, dass die zulässige Belastung der Schaltkontakte durch die angeschlossenen Motoren der Entrauchungsventilatoren in keinem Betriebsfall überschritten wird.

Entrauchungsventilatoren müssen zusätzlich über Schalteinrichtungen durch Handauslösung über Drucktaster in Betrieb gesetzt werden können. Die Anordnung und Anzahl der zu installierenden Rauchmelder ist entsprechend DIN VDE 0833-2<sup>6</sup> vorzunehmen.

## 2.2 Kennzeichnung

Nach Aufstellung der Entrauchungsventilatoren nach Maßgabe der Besonderen Bestimmungen dieser allgemeinen bauaufsichtlichen Zulassung am Installations-/ Aufstellort als Bestandteil einer maschinellen Rauchabzugsanlage sind diese vom Errichter/ Aufsteller der Entrauchungsventilatoren mit einem Schild dauerhaft zu kennzeichnen, das folgende Angaben enthalten muss:

- Entrauchungsventilator aufgestellt nach Zul.-Nr. Z-78.11-127
- Name des Errichters des Entrauchungsventilators
- Aufstelldatum:

Das Schild ist am Entrauchungsventilator zu befestigen.



3	Entwurf VDMA-Einheitsblatt Nr. 24 200-1:2003-05	Gebäudeautomation; Automatisierte Brandschutz- und Entrauchungssysteme - ABE
4	DIN EN 54-2:1997-12	Brandmeldeanlagen; Brandmelderzentralen
5	DIN EN 54-7:2001-01	Brandmeldeanlagen; Rauchmelder- Punktförmige Melder nach dem Streulicht-, Durchlicht- und Ionisationsprinzip
6	DIN VDE 0833-2:2004-02	Gefahrenmeldeanlagen für Brand, Einbruch und Überfall, Festlegungen für Brandmeldeanlagen (BMA)

### 3 Bestimmungen für die Instandhaltung

Die Entrauchungsventilatoren der Baureihe BVW müssen unter Beachtung der Grundmaßnahmen zur Instandhaltung gemäß DIN 31051<sup>7</sup> in Verbindung mit DIN EN 13306<sup>8</sup> entsprechend den Herstellerangaben ständig betriebsbereit und instand gehalten werden.

Die Entrauchungsventilatoren müssen so aufgestellt und installiert werden, dass eine Inspektion, Wartung und Instandsetzung einfach und sicher durchgeführt werden kann.

Auf Veranlassung des Eigentümers der Rauchabzugsanlage muss die Überprüfung der Funktionsfähigkeit und Betriebsbereitschaft des Zulassungsgegenstandes mindestens in halbjährlichen Abstand erfolgen.

Dem Eigentümer der Rauchabzugsanlage sind die schriftliche Betriebsanleitung des Herstellers des Entrauchungsventilators sowie die allgemeine bauaufsichtliche Zulassung für die Anwendung auszuhändigen.

### 4. Übereinstimmungsbestätigung

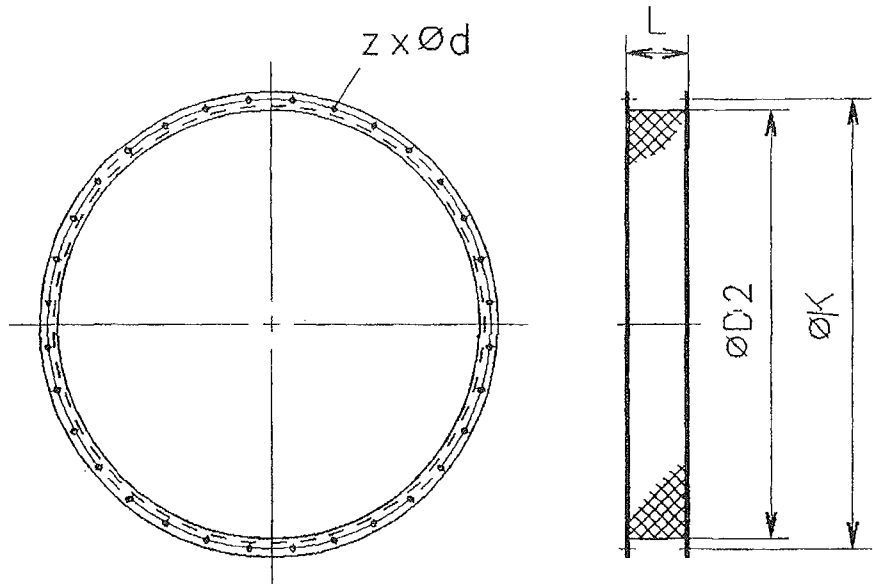
Der Unternehmer, der den Entrauchungsventilator aufstellt, muss, neben der Kennzeichnung gemäß Abschnitt 2.2 für jeden Entrauchungsventilator eine Übereinstimmungsbestätigung ausstellen, mit der er bescheinigt, dass der von ihm aufgestellte Entrauchungsventilator und die hierfür verwendeten Bauprodukte (z. B. Anschlussstutzen) den Bestimmungen dieser allgemeinen bauaufsichtlichen Zulassung entsprechen (ein Muster für diese Übereinstimmungsbestätigung s. Anlage 4). Diese Erklärung ist dem Eigentümer der Entrauchungsanlage zur ggf. erforderlichen Weiterleitung an die zuständige Bauaufsichtsbehörde auszuhändigen.

Kersten

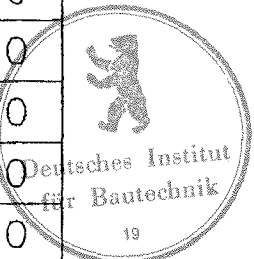


---

7      DIN 31051:2003-06:      Grundlagen der Instandhaltung  
8      DIN EN 13306:2001-09:      Begriffe der Instandhaltung



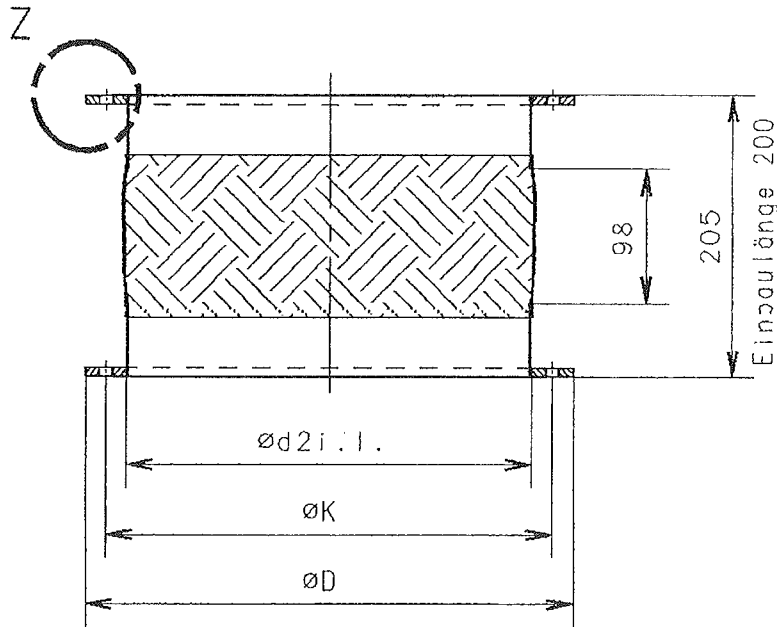
NENN-GRÖSSE	ØD2	ØK	z x Ød	L
315	320	356	8 x 9,5	90
355	359	395	8 x 9,5	90
400	401	438	12 x 9,5	90
450	450	487	12 x 9,5	90
500	504	541	12 x 9,5	90
560	565	605	16 x 11,5	90
630	634	674	16 x 11,5	90
710	711	751	16 x 11,5	90
800	797	837	24 x 11,5	90
900	894	934	24 x 11,5	90
1000	1003	1043	24 x 11,5	90
1120	1124	1174	24 x 11,5	90
1250	1261	1311	24 x 11,5	90
1400	1415	1465	24 x 11,5	90
1600	1587	1637	32 x 11,5	90
1800	1780	1830	32 x 11,5	90
2000	1997	2047	32 x 11,5	90



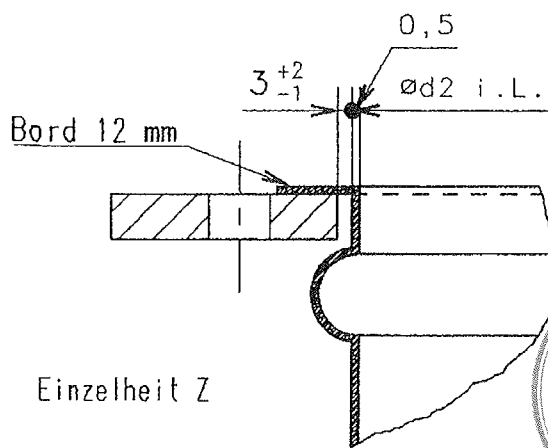
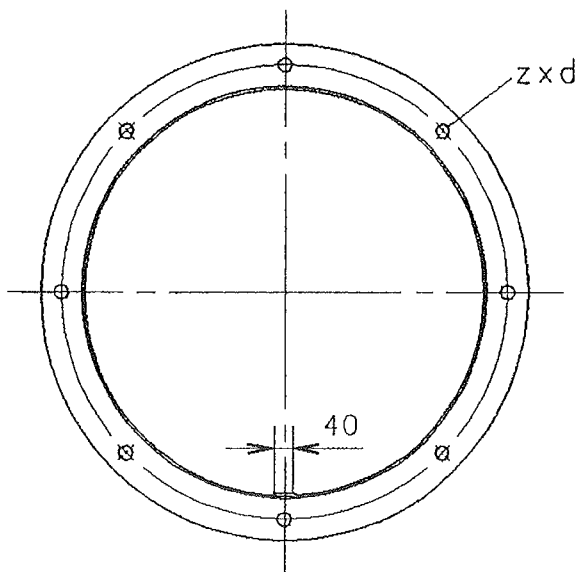
TLT Turbo GmbH  
Geschäftsbereich  
Serienventilatoren  
Am Weinberg 68  
36251 Bad Hersfeld

Bezeichnung:  
Elastische Stützen 600  
Zeichnungsnummer: 5143887

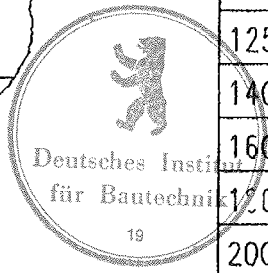
Anlage 1  
zur allgemeinen bauaufsichtlichen  
Zulassung Nr.: Z-78.11-127  
vom: 27. Februar 2007



Anschlußmaße nach  
DIN 24154 - Reihe 3



Bau- größe	$\varnothing K$	$\varnothing D$	z x d	$\varnothing d2$ i.L.
250	286	310	6x7	255
280	322	352	8x9,5	287
315	356	386	8x9,5	321
355	395	425	8x9,5	360
400	438	468	12x9,5	403
450	487	517	12x9,5	452
500	541	571	12x9,5	509
560	605	643	16x11,5	571
630	674	712	16x11,5	640
710	751	785	16x11,5	717
800	837	875	24x11,5	803
900	934	972	24x11,5	900
1000	1043	1081	24x11,5	1009
1120	1174	1214	24x11,5	1136
1250	1311	1351	24x11,5	1273
1400	1465	1505	24x11,5	1427
1600	1637	1677	32x11,5	1599
1800	1830	1870	32x11,5	1792
2000	2047	2087	32x11,5	2009



TLT Turbo GmbH  
Geschäftsbereich  
Serienventilatoren  
Am Weinberg 68  
36251 Bad Hersfeld

Bezeichnung:  
Elastische Stützen 400'  
NG 250 - 2000

Zeichnungsnummer: 5143889

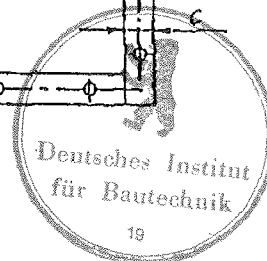
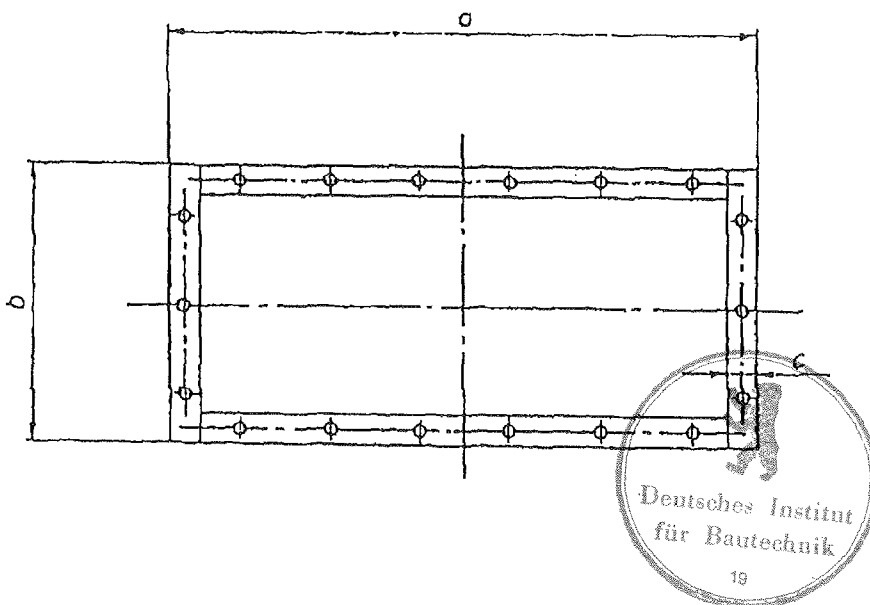
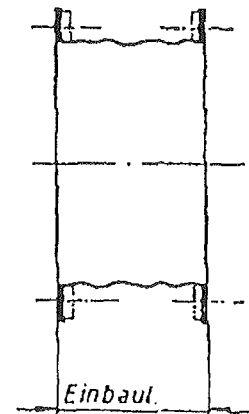
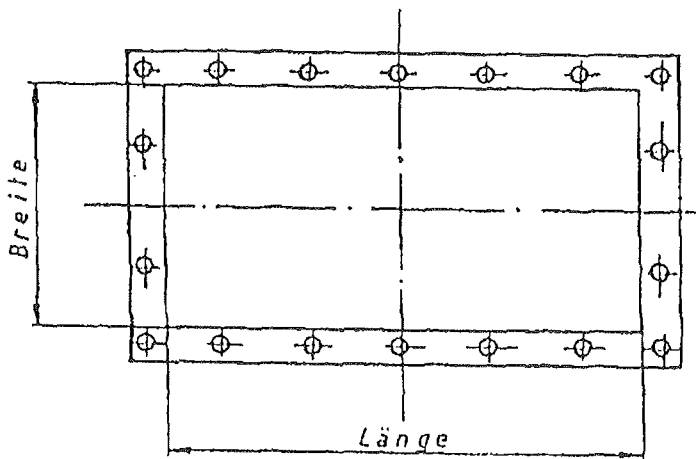
Anlage 2

zur allgemeinen bauaufsichtlichen  
Zulassungs Nr.: Z-70.11-127

vom: 27. Februar 2007



Länge (mm)	Breite (mm)	Einbaulänge (mm)	a	b	cxs
630	250	90	712	332	40x6
710	250	90	792	332	40x6
800	280	90	882	362	40x6
1000	355	90	1082	437	40x6
1250	450	90	1332	532	40x6
1400	500	90	1482	582	40x6



TLT Turbo GmbH  
Geschäftsbereich  
Serienventilatoren  
Am Weinberg 68  
36251 Bad Hersfeld

Anwendung maschineller  
Rauchabzugsgeräte  
Elastische Stützen für BVW

Anlage 3

zur allgemeinen bauaufsichtlichen  
Zulassung Nr. Z-78.11-127  
vom 27. Februar 2007

## Übereinstimmungsbestätigung

- Name und Anschrift des Unternehmens, das den Entrauchungsventilator aufstellte;
- Bauvorhaben bzw. Gebäude:
- Datum der Montage:

Hiermit wird bestätigt, dass

- der Entrauchungsventilator der Baureihe BVW, Baugröße....., hinsichtlich aller Einzelheiten fachgerecht und unter Einhaltung aller Bestimmungen der allgemeinen bauaufsichtlichen Zulassung Z-78.11-127 des Deutschen Institutes für Bautechnik vom..... (und ggf. der Bestimmungen der Änderungs- und Ergänzungsbescheide vom....) aufgestellt wurde und
- die für die Errichtung und Einbindung des Entrauchungsventilators in maschinellen Rauchabzugsanlagen verwendeten Bauprodukte bauaufsichtlich zulässig und entsprechend gekennzeichnet sind.

Ort, Datum

Firma/ Unterschrift

(Diese Bescheinigung ist dem Bauherrn zur ggf. erforderlichen Weitergabe an die zuständige Bauaufsichtsbehörde auszuhändigen.)



TLT Turbo GmbH  
Geschäftsbereich  
Serienventilatoren  
Am Weinberg 68  
36251 Bad Hersfeld

Anwendung maschineller  
Rauchabzugsgeräte  
Übereinstimmungsbestätigung

Anlage 4

zur allgemeinen bauaufsichtlichen  
Zulassung Nr. Z-78.11-127  
vom 27. Februar 2007