

DEUTSCHES INSTITUT FÜR BAUTECHNIK

Anstalt des öffentlichen Rechts

10829 Berlin, 27. Februar 2007
Kolonnenstraße 30 L
Telefon: 030 78730-303
Telefax: 030 78730-320
GeschZ.: III 58-1.78.11-2/07

Allgemeine bauaufsichtliche Zulassung

Zulassungsnummer:

Z-78.11-128

Antragsteller:

TLT TURBO GMBH
Am Weinberg 68
36251 Bad Hersfeld

Zulassungsgegenstand:

Anwendung maschineller Rauchabzugsgeräte
(Entrauchungsventilatoren) der Baureihe BVAXN

Geltungsdauer bis:

26. Februar 2012

Der oben genannte Zulassungsgegenstand wird hiermit allgemein bauaufsichtlich zugelassen.
Diese allgemeine bauaufsichtliche Zulassung umfasst fünf Seiten und zwei Anlagen.



I. ALLGEMEINE BESTIMMUNGEN

- 1 Mit der allgemeinen bauaufsichtlichen Zulassung ist die Verwendbarkeit bzw. Anwendbarkeit des Zulassungsgegenstandes im Sinne der Landesbauordnungen nachgewiesen.
- 2 Die allgemeine bauaufsichtliche Zulassung ersetzt nicht die für die Durchführung von Bauvorhaben gesetzlich vorgeschriebenen Genehmigungen, Zustimmungen und Bescheinigungen.
- 3 Die allgemeine bauaufsichtliche Zulassung wird unbeschadet der Rechte Dritter, insbesondere privater Schutzrechte, erteilt.
- 4 Hersteller und Vertreiber des Zulassungsgegenstandes haben, unbeschadet weiter gehender Regelungen in den "Besonderen Bestimmungen", dem Verwender bzw. Anwender des Zulassungsgegenstandes Kopien der allgemeinen bauaufsichtlichen Zulassung zur Verfügung zu stellen und darauf hinzuweisen, dass die allgemeine bauaufsichtliche Zulassung an der Verwendungsstelle vorliegen muss. Auf Anforderung sind den beteiligten Behörden Kopien der allgemeinen bauaufsichtlichen Zulassung zur Verfügung zu stellen.
- 5 Die allgemeine bauaufsichtliche Zulassung darf nur vollständig vervielfältigt werden. Eine auszugsweise Veröffentlichung bedarf der Zustimmung des Deutschen Instituts für Bautechnik. Texte und Zeichnungen von Werbeschriften dürfen der allgemeinen bauaufsichtlichen Zulassung nicht widersprechen. Übersetzungen der allgemeinen bauaufsichtlichen Zulassung müssen den Hinweis "Vom Deutschen Institut für Bautechnik nicht geprüfte Übersetzung der deutschen Originalfassung" enthalten.
- 6 Die allgemeine bauaufsichtliche Zulassung wird widerruflich erteilt. Die Bestimmungen der allgemeinen bauaufsichtlichen Zulassung können nachträglich ergänzt und geändert werden, insbesondere, wenn neue technische Erkenntnisse dies erfordern.



II. BESONDERE BESTIMMUNGEN

1 Zulassungsgegenstand und Anwendungsbereich

1.1 Zulassungsgegenstand

Die allgemeine bauaufsichtliche Zulassung gilt für die Anwendung von Entrauchungsventilatoren der Baureihe BVAXN (Axialventilatoren) mit der Temperatur-Zeit-Klassifizierung F200, F300 und F400 in den Baugrößen 315 bis 1250 (Aluminiumlaufrad) bzw. in den Baugrößen 500 bis 1600 (Stahllaufrad) ohne Motorkapsel in maschinellen Rauchabzugsanlagen.

Die Entrauchungsventilatoren der Baureihe BVAXN sind mit einer CE-Kennzeichnung nach DIN EN 12101-3:2002-06¹ gekennzeichnet und das CE-Konformitätszertifikat 0761-CPD-0009 vom 21.12.2005, 0761-CPD-0010 vom 21.12.2005, 0761-CPD-0011 vom 22.12.2005 oder 0761-CPD-0019 vom 22.12.2005 gilt für diese.

1.2 Anwendungsbereich

Die Entrauchungsventilatoren der Baureihe BVAXN dürfen entsprechend den bauaufsichtlichen Vorschriften der Bundesländer in maschinellen Rauchabzugsanlagen mit und ohne Lüftungsbetrieb verwendet werden.

Die Entrauchungsventilatoren der Baureihe BVAXN dürfen zur Förderung heißer Rauchgase entsprechend der Temperatur-Zeit-Klassifizierung F200, F300 und F400 nach DIN EN 12101-3:2002-06¹ verwendet werden.

Die Entrauchungsventilatoren sind für die Aufstellung in Gebäuden innerhalb und außerhalb des Brandraumes sowie für die Aufstellung im Freien zu verwenden.

2 Bestimmungen für die Anwendung der Entrauchungsventilatoren der Baureihe BVAXN

2.1 Aufstellung der Entrauchungsventilatoren

2.1.1 Allgemeines

Die Entrauchungsventilatoren der Baureihe BVAXN dürfen sowohl horizontal als auch vertikal aufgestellt werden. Sie sind gemäß den Herstellerangaben aufzustellen und zu installieren, sofern im Folgenden nichts anderes bestimmt ist.

2.1.2 Aufstellung der Entrauchungsventilatoren der Baureihe BVAXN in Gebäuden innerhalb des Brandraumes

Die Entrauchungsventilatoren der Baureihe BVAXN sind ohne Dämmschicht für die Aufstellung in Brandräumen geeignet.

2.1.3 Aufstellung der Entrauchungsventilatoren der Baureihe BVAXN in Gebäuden außerhalb des Brandraumes

Die Entrauchungsventilatoren der Baureihe BVAXN sind mit Dämmschicht zur Aufstellung in Räumen geeignet, wenn sichergestellt ist, dass bei allen Betriebszuständen des Entrauchungsventilators eine Lufttemperatur im Aufstellraum von 40 °C nicht überschritten wird.

Die Dämmschicht darf nachträglich in einer Lage aufgebracht werden. Die Dicke der Dämmschicht muss ≥ 40 mm bei einer Dichte von ≥ 90 kg/m³ betragen und im Übrigen



¹ DIN EN 12101-3:2002-06

Rauch- und Wärmefreihaltung; Teil 3: Bestimmungen für maschinelle Rauch- und Wärmeabzugsgeräte

der Dämmung einer Dämmschicht L30 für feuerwiderstandsfähig Lüftungsleitungen nach DIN 4102-4:1994-03² entsprechen.

2.1.4 Aufstellung im Freien

Die Entrauchungsventilatoren sind mit und ohne Dämmschicht zur Aufstellung im Freien geeignet, sofern kein Niederschlag eintreten kann.

2.1.5 Anschluss der Entrauchungsleitungen

Für den saug- und/ oder druckseitigen Anschluss der Entrauchungsventilatoren an Entrauchungsleitungen sind elastische Anschlussstutzen (Gewebestutzen), die der Anlage 1 entsprechen oder deren Eignung für den Verwendungszweck durch eine allgemeine bauaufsichtliche Zulassung nachgewiesen ist, zu verwenden.

2.1.6 Entrauchungsventilatoren in maschinellen Rauchabzugsanlagen mit Lüftungsbetrieb

In maschinellen Rauchabzugsanlagen, in denen Entrauchungsklappen eingebaut sind, dürfen die Entrauchungsventilatoren nur dann zur Lüftung verwendet werden, wenn diese Rauchabzugsanlagen bauaufsichtlich auch für den Lüftungsbetrieb zulässig sind und die eingebauten Entrauchungsklappen für diesen Verwendungszweck allgemein bauaufsichtlich zugelassen sind.

Die Antriebsmotoren der Entrauchungsventilatoren der Baureihe BVAXN (Wärme-klasse H) dürfen bei der Verwendung in maschinellen Rauchabzugsanlagen mit Lüftungsbetrieb nur entsprechend der Wärme-klasse F ausgelastet werden.

2.1.7 Elektrische Leitungsanlagen

Entrauchungsventilatoren erfordern im Brandfall eine gesicherte Elektroenergieversorgung, daher müssen die Entrauchungsventilatoren im Entrauchungsfall ohne Frequenzumformer betrieben werden.

Die Stromzuführungskabel dürfen an keiner Stelle am Ventilatorgehäuse anliegen; sie müssen gegen mechanische Beschädigungen geschützt verlegt werden.

Hinsichtlich Funktionserhalt und Verlegung der elektrischen Leitungsanlagen gelten die einschlägigen Vorschriften des VDE-Regelwerkes sowie die landesrechtlichen Vorschriften, insbesondere der "Richtlinie über brandschutztechnische Anforderungen an Leitungsanlagen" in der jeweils gültigen Fassung.

2.1.8 Auslöseeinrichtungen

Die Entrauchungsventilatoren müssen über Rauchauslöseeinrichtungen, Automations-einheiten gemäß Entwurf des VDMA-Einheitsblatts Nr. 24 200-1³ oder über Brandmelde-zentralen nach DIN EN 54-2⁴ angesteuert werden. Davon kann abgewichen werden, wenn Entrauchungsklappen Bestandteil der Entrauchungsanlagen sind; die Entrauchungsventilatoren sind dann in das Verdrahtungssystem der Entrauchungsklappe und der dazugehörigen Rauchauslöseeinrichtung einzuschleifen. Zur Rauchdetektion sind jeweils Rauchmelder nach DIN EN 54-7⁵ zu verwenden. Die Rauchauslöseeinrichtungen, Automationseinheiten und Brandmeldezentralen müssen mit dem CE-Kennzeichen nach den Vorschriften zur Umsetzung von Richtlinien der Europäischen Gemeinschaft versehen sein.

Die Leistungsdaten der in den elektrischen Ansteuereinrichtungen für Entrauchungsventilatoren enthaltenen Relais müssen so ausgelegt sein, dass die zulässige Belastung der Schaltkontakte durch die angeschlossenen Motoren der Entrauchungsventilatoren in keinem Betriebsfall überschritten wird.



2	DIN 4102-04:1994-04	Brandverhalten von Baustoffen und Bauteilen; Zusammenstellung und Anwendung klassifizierter Baustoffe, Bauteile und Sonderbauteile ¹⁹
3	Entwurf VDMA-Einheitsblatt Nr. 24 200-1:2003-05	Gebäudeautomation; Automatisierte Brandschutz- und Entrauchungssysteme - ABE
4	DIN EN 54-2:1997-12	Brandmeldeanlagen; Brandmelderzentralen
5	DIN EN 54-7:2001-01	Brandmeldeanlagen; Rauchmelder- Punktförmige Melder nach dem Streulicht-, Durchlicht- und Ionisationsprinzip

Entrauchungsventilatoren müssen zusätzlich über Schalteinrichtungen durch Handauslösung über Drucktaster in Betrieb gesetzt werden können. Die Anordnung und Anzahl der zu installierenden Rauchmelder ist entsprechend DIN VDE 0833-2⁶ vorzunehmen.

2.2 Kennzeichnung

Nach Aufstellung der Entrauchungsventilatoren nach Maßgabe der Besonderen Bestimmungen dieser allgemeinen bauaufsichtlichen Zulassung am Installations-/ Aufstellort als Bestandteil einer maschinellen Rauchabzugsanlage sind diese vom Errichter/ Aufsteller der Entrauchungsventilatoren mit einem Schild dauerhaft zu kennzeichnen, das folgende Angaben enthalten muss:

- Entrauchungsventilator aufgestellt nach Zul.-Nr. Z-78.11-128
- Name des Errichters des Entrauchungsventilators
- Aufstelldatum:

Das Schild ist am Entrauchungsventilator zu befestigen.

3 Bestimmungen für die Instandhaltung

Die Entrauchungsventilatoren der Baureihe BVAXN müssen unter Beachtung der Grundmaßnahmen zur Instandhaltung gemäß DIN 31051⁷ in Verbindung mit DIN EN 13306⁸ entsprechend den Herstellerangaben ständig betriebsbereit und in Stand gehalten werden.

Die Entrauchungsventilatoren müssen so aufgestellt und installiert werden, dass eine Inspektion, Wartung und Instandsetzung einfach und sicher durchgeführt werden kann.

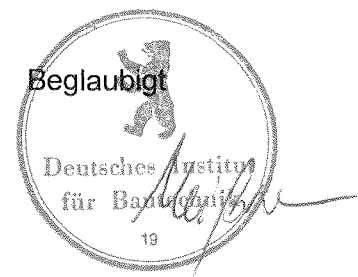
Auf Veranlassung des Eigentümers der Rauchabzugsanlage muss die Überprüfung der Funktionsfähigkeit und Betriebsbereitschaft des Zulassungsgegenstandes mindestens in halbjährlichen Abstand erfolgen.

Dem Eigentümer der Rauchabzugsanlage sind die schriftliche Betriebsanleitung des Herstellers des Entrauchungsventilators sowie die allgemeine bauaufsichtliche Zulassung für die Anwendung auszuhändigen.

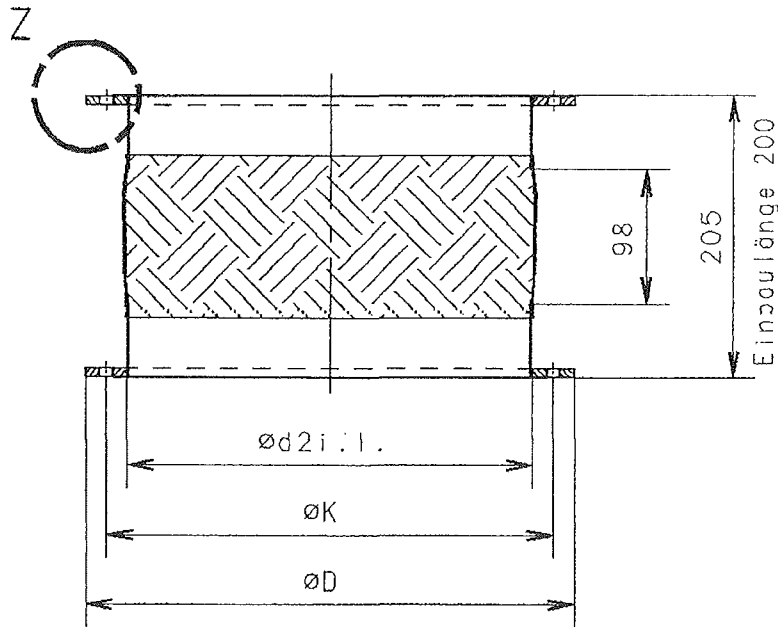
4. Übereinstimmungsbestätigung

Der Unternehmer, der den Entrauchungsventilator aufstellt, muss, neben der Kennzeichnung gemäß Abschnitt 2.2 für jeden Entrauchungsventilator eine Übereinstimmungsbestätigung ausstellen, mit der er bescheinigt, dass der von ihm aufgestellte Entrauchungsventilator und die hierfür verwendeten Bauprodukte (z. B. Anschlussstutzen) den Bestimmungen dieser allgemeinen bauaufsichtlichen Zulassung entsprechen (ein Muster für diese Übereinstimmungsbestätigung s. Anlage 2). Diese Erklärung ist dem Eigentümer der Entrauchungsanlage zur ggf. erforderlichen Weiterleitung an die zuständige Bauaufsichtsbehörde auszuhändigen.

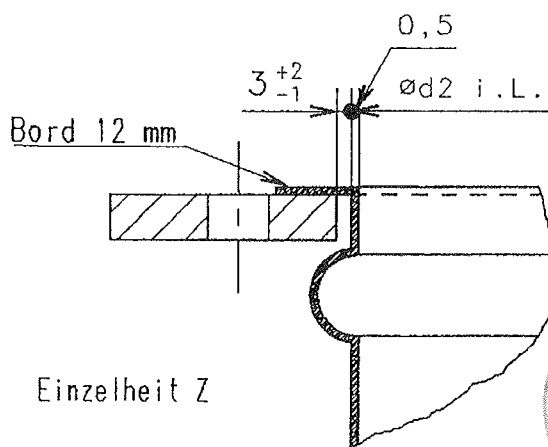
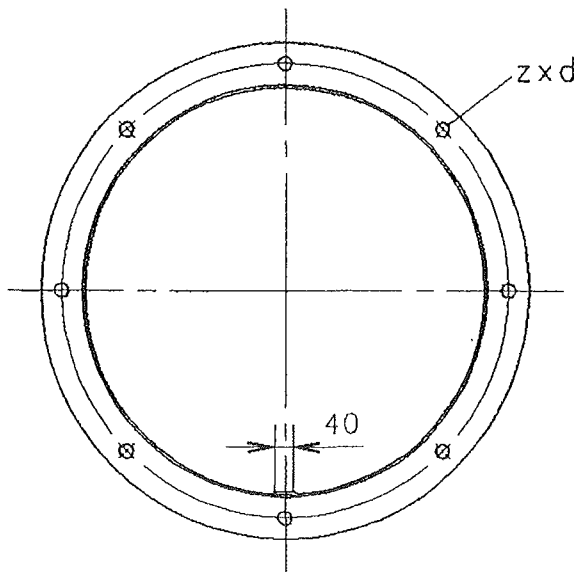
Kersten



6	DIN VDE 0833-2:2004-02	Gefahrenmeldeanlagen für Brand, Einbruch und Überfall, Festlegungen für Brandmeldeanlagen (BMA)
7	DIN 31051:2003-06:	Grundlagen der Instandhaltung
8	DIN EN 13306:2001-09:	Begriffe der Instandhaltung



Anschlußmaße nach
DIN 24154 - Reihe 3



Einzelheit Z

Bau- größe	$\varnothing K$	$\varnothing D$	$z \times d$	$\varnothing d2$ i.L.
250	286	310	6x7	255
280	322	352	8x9,5	287
315	356	386	8x9,5	321
355	395	425	8x9,5	360
400	438	468	12x9,5	403
450	487	517	12x9,5	452
500	541	571	12x9,5	509
560	605	643	16x11,5	571
630	674	712	16x11,5	640
710	751	785	16x11,5	717
800	837	875	24x11,5	803
900	934	972	24x11,5	900
1000	1043	1081	24x11,5	1009
1120	1174	1214	24x11,5	1136
1250	1311	1351	24x11,5	1273
1400	1465	1505	24x11,5	1427
1600	1637	1677	32x11,5	1599
1800	1830	1870	32x11,5	1792
2000	2047	2087	32x11,5	2009



TLT Turbo GmbH
Geschäftsbereich
Serienventilatoren
Am Weinberg 68
36251 Bad Hersfeld

Bezeichnung:
Elastische Stützen 400'
NG 250 - 2000

Zeichnungsnummer: 5143889

Anlage 1

zur allgemeinen bauaufsichtlichen
Zulassungs Nr.: Z-78.11-128

vom: 27. Februar 2007

Übereinstimmungsbestätigung

- Name und Anschrift des Unternehmens, das den Entrauchungsventilator aufstellte;
- Bauvorhaben bzw. Gebäude:
- Datum der Montage:

Hiermit wird bestätigt, dass

- der Entrauchungsventilator der Baureihe BVAXN, Baugröße....., hinsichtlich aller Einzelheiten fachgerecht und unter Einhaltung aller Bestimmungen der allgemeinen bauaufsichtlichen Zulassung Z-78.11-128 des Deutschen Institutes für Bautechnik vom..... (und ggf. der Bestimmungen der Änderungs- und Ergänzungsbescheide vom....) aufgestellt wurde und
- die für die Errichtung und Einbindung des Entrauchungsventilators in maschinellen Rauchabzugsanlagen verwendeten Bauprodukte bauaufsichtlich zulässig und entsprechend gekennzeichnet sind.

Ort, Datum

Firma/ Unterschrift

(Diese Bescheinigung ist dem Bauherrn zur ggf. erforderlichen Weitergabe an die zuständige Bauaufsichtsbehörde auszuhändigen.)



TLT Turbo GmbH
Geschäftsbereich
Serienventilatoren
Am Weinberg 68
36251 Bad Hersfeld

Anwendung maschineller
Rauchabzugsgeräte
Übereinstimmungsbestätigung

Anlage 2

zur allgemeinen bauaufsichtlichen
Zulassung Nr. Z-78.11-128
vom 27. Februar 2007