

Deutsches Institut für Bautechnik

Anstalt des öffentlichen Rechts

Kolonnenstr. 30 L
10829 Berlin
Deutschland

Tel.: +49(0)30 787 30 0
Fax: +49(0)30 787 30 320
E-mail: dibt@dibt.de
Internet: www.dibt.de



DIBt

Mitglied der EOTA
Member of EOTA

Europäische Technische Zulassung ETA-07/0251

Handelsbezeichnung

Trade name

Halfen Einschlaganker HB-E A4 / HCR

Halfen Drop-in Anchor HB-E A4 / HCR

Zulassungsinhaber

Holder of approval

Halfen GmbH
Liebigstraße 14
40764 Langenfeld
DEUTSCHLAND

Zulassungsgegenstand
und Verwendungszweck

*Generic type and use
of construction product*

Wegkontrolliert spreizender Dübel aus nichtrostendem oder hochkorrosionsbeständigem Stahl in den Größen M6, M8, M10, M12, M16 und M20 zur Verankerung im ungerissenen Beton

Deformation-controlled expansion anchor made of stainless or high corrosion resistant steel of sizes M6, M8, M10, M12, M16 and M20 for use in non-cracked concrete

Geltungsdauer:

Validity:

vom
from
bis
to

29. September 2008

1. Oktober 2013

Herstellwerk

Manufacturing plant

Halfen Herstellwerk HB1

Diese Zulassung umfasst

This Approval contains

13 Seiten einschließlich 6 Anhänge

13 pages including 6 annexes

Diese Zulassung ersetzt

This Approval replaces

ETA-07/0251 mit Geltungsdauer vom 25.09.2007 bis 02.10.2008

ETA-07/0251 with validity from 25.09.2007 to 02.10.2008



Europäische Organisation für Technische Zulassungen
European Organisation for Technical Approvals

I RECHTSGRUNDLAGEN UND ALLGEMEINE BESTIMMUNGEN

- 1 Diese europäische technische Zulassung wird vom Deutschen Institut für Bautechnik erteilt in Übereinstimmung mit:
 - der Richtlinie 89/106/EWG des Rates vom 21. Dezember 1988 zur Angleichung der Rechts- und Verwaltungsvorschriften der Mitgliedstaaten über Bauprodukte¹, geändert durch die Richtlinie 93/68/EWG des Rates² und durch die Verordnung (EG) Nr. 1882/2003 des Europäischen Parlaments und des Rates³;
 - dem Gesetz über das In-Verkehr-Bringen von und den freien Warenverkehr mit Bauprodukten zur Umsetzung der Richtlinie 89/106/EWG des Rates vom 21. Dezember 1988 zur Angleichung der Rechts- und Verwaltungsvorschriften der Mitgliedstaaten über Bauprodukte und anderer Rechtsakte der Europäischen Gemeinschaften (Bauprodukten-gesetz - BauPG) vom 28. April 1998⁴, zuletzt geändert durch Gesetz vom 06.01.2004⁵;
 - den Gemeinsamen Verfahrensregeln für die Beantragung, Vorbereitung und Erteilung von europäischen technischen Zulassungen gemäß dem Anhang zur Entscheidung 94/23/EG der Kommission⁶;
 - der Leitlinie für die europäische technische Zulassung für "Metalldübel zur Verankerung im Beton - Teil 4: Wegkontrolliert spreizende Dübel", ETAG 001-04.
- 2 Das Deutsche Institut für Bautechnik ist berechtigt zu prüfen, ob die Bestimmungen dieser europäischen technischen Zulassung erfüllt werden. Diese Prüfung kann im Herstellwerk erfolgen. Der Inhaber der europäischen technischen Zulassung bleibt jedoch für die Konformität der Produkte mit der europäischen technischen Zulassung und deren Brauchbarkeit für den vorgesehenen Verwendungszweck verantwortlich.
- 3 Diese europäische technische Zulassung darf nicht auf andere als die auf Seite 1 aufgeführten Hersteller oder Vertreter von Herstellern oder auf andere als die auf Seite 1 dieser europäischen technischen Zulassung genannten Herstellwerke übertragen werden.
- 4 Das Deutsche Institut für Bautechnik kann diese europäische technische Zulassung widerrufen, insbesondere nach einer Mitteilung der Kommission aufgrund von Art. 5 Abs. 1 der Richtlinie 89/106/EWG.
- 5 Diese europäische technische Zulassung darf - auch bei elektronischer Übermittlung - nur ungekürzt wiedergegeben werden. Mit schriftlicher Zustimmung des Deutschen Instituts für Bautechnik kann jedoch eine teilweise Wiedergabe erfolgen. Eine teilweise Wiedergabe ist als solche zu kennzeichnen. Texte und Zeichnungen von Werbebroschüren dürfen weder im Widerspruch zu der europäischen technischen Zulassung stehen noch diese missbräuchlich verwenden.
- 6 Die europäische technische Zulassung wird von der Zulassungsstelle in ihrer Amtssprache erteilt. Diese Fassung entspricht der in der EOTA verteilten Fassung. Übersetzungen in andere Sprachen sind als solche zu kennzeichnen.

1 Amtsblatt der Europäischen Gemeinschaften L 40 vom 11.02.1989, S. 12

2 Amtsblatt der Europäischen Gemeinschaften L 220 vom 30.08.1993, S. 1

3 Amtsblatt der Europäischen Union L 284 vom 31.10.2003, S. 25

4 Bundesgesetzblatt I, S. 812

5 Bundesgesetzblatt I, S. 2, 15

6 Amtsblatt der Europäischen Gemeinschaften L 17 vom 20.01.1994, S. 34

II BESONDERE BESTIMMUNGEN DER EUROPÄISCHEN TECHNISCHEN ZULASSUNG

1 Beschreibung des Produkts und Verwendungszweck

1.1 Beschreibung des Produkts

Der Halfen Einschlaganker HB-E A4 in den Größen M6, M8x30, M8x40, M10, M12, M12x80, M16, M16x80 und M20 und der Halfen Einschlaganker HB-E HCR in den Größen M6, M8x30, M8x40 und M10 ist ein Dübel aus nichtrostendem Stahl bzw. hochkorrosionsbeständigem Stahl, der in ein Bohrloch gesetzt und durch wegkontrollierte Verspreizung verankert wird.

Im Anhang 1 ist der Dübel im eingebauten Zustand dargestellt.

Das Anbauteil ist mit einer Befestigungsschraube oder einer Gewindestange entsprechend Anhang 4 zu befestigen.

1.2 Verwendungszweck

Der Dübel ist für Verwendungen vorgesehen, bei denen Anforderungen an die mechanische Festigkeit und Standsicherheit und die Nutzungssicherheit im Sinne der wesentlichen Anforderungen 1 und 4 der Richtlinie 89/106/EWG zu erfüllen sind und bei denen ein Versagen der Verankerungen zu einer Gefahr für Leben oder Gesundheit von Menschen und/oder erheblichen wirtschaftlichen Folgen führt. Der Dübel darf nur für Verankerungen unter vorwiegend ruhender oder quasi-ruhender Belastung in bewehrtem oder unbewehrtem Normalbeton der Festigkeitsklasse von mindestens C 20/25 und höchstens C 50/60 nach EN 206-1: 2000-12 verwendet werden. Er darf nur im ungerissenen Beton verankert werden.

Halfen Einschlaganker HB-E A4 aus nichtrostendem Stahl:

Der Dübel aus nichtrostendem Stahl darf in Bauteilen unter den Bedingungen trockener Innenräume sowie auch im Freien (einschließlich Industrielatmosphäre und Meeresnähe) oder in Feuchträumen verwendet werden, wenn keine besonders aggressiven Bedingungen vorliegen. Zu diesen besonders aggressiven Bedingungen gehören, z. B. ständiges, abwechselndes Eintauchen in Seewasser oder der Bereich der Spritzzone von Seewasser, chlorhaltige Atmosphäre in Schwimmbadhallen oder Atmosphäre mit extremer chemischer Verschmutzung (z. B. bei Rauchgas-Entschwefelungsanlagen oder Straßentunneln, in denen Enteisungsmittel verwendet werden).

Halfen Einschlaganker HB-E HCR aus hochkorrosionsbeständigem Stahl:

Der Dübel aus hochkorrosionsbeständigem Stahl darf in Bauteilen unter den Bedingungen trockener Innenräume sowie auch im Freien, in Feuchträumen oder in besonders aggressiven Bedingungen verwendet werden. Zu diesen besonders aggressiven Bedingungen gehören, z. B. ständiges, abwechselndes Eintauchen in Seewasser oder der Bereich der Spritzzone von Seewasser, chlorhaltige Atmosphäre in Schwimmbadhallen oder Atmosphäre mit extremer chemischer Verschmutzung (z. B. bei Rauchgas-Entschwefelungsanlagen oder Straßentunneln, in denen Enteisungsmittel verwendet werden).

Die Anforderungen dieser europäischen technischen Zulassung beruhen auf der Annahme einer vorgesehenen Nutzungsdauer des Dübels von 50 Jahren. Die Angaben über die Nutzungsdauer können nicht als Herstellergarantie ausgelegt werden, sondern sind lediglich als Hilfsmittel zur Auswahl des richtigen Produkts angesichts der erwarteten wirtschaftlich angemessenen Nutzungsdauer des Bauwerks zu betrachten.

2 Merkmale des Produkts und Nachweisverfahren

2.1 Merkmale des Produkts

Der Dübel entspricht den Zeichnungen und Angaben in Anhang 2. Die in Anhang 2 nicht angegebenen Werkstoffkennwerte, Abmessungen und Toleranzen des Dübels müssen den in der technischen Dokumentation⁷ dieser europäischen technischen Zulassung festgelegten Angaben entsprechen.

Die charakteristischen Dübelkennwerte für die Bemessung der Verankerungen sind in den Anhängen 4 bis 6 angegeben.

Jeder Dübel ist mit dem Herstellerkennzeichen, dem Handelsnamen, der Gewindegröße und der Prägung "A4" für nichtrostenden Stahl bzw. "HCR" für hochkorrosionsbeständigen Stahl entsprechend Anhang 2 gekennzeichnet.

Die Größe M8 x 40 ist zusätzlich auf der Stirnfläche der Spreizhülse gekennzeichnet.

Der Dübel darf nur als Befestigungseinheit verpackt und geliefert werden.

2.2 Nachweisverfahren

Die Beurteilung der Brauchbarkeit des Dübels für den vorgesehenen Verwendungszweck hinsichtlich der Anforderungen an die mechanische Festigkeit und Standsicherheit und die Nutzungssicherheit im Sinne der wesentlichen Anforderungen 1 und 4 erfolgte in Übereinstimmung mit der "Leitlinie für die europäische technische Zulassung für Metalldübel zur Verankerung im Beton", Teil 1 "Dübel - Allgemeines" und Teil 4 "Wegkontrolliert spreizende Dübel", auf der Grundlage der Option 7.

In Ergänzung zu den spezifischen Bestimmungen dieser europäischen technischen Zulassung, die sich auf gefährliche Stoffe beziehen, können die Produkte im Geltungsbereich dieser Zulassung weiteren Anforderungen unterliegen (z. B. umgesetzte europäische Gesetzgebung und nationale Rechts- und Verwaltungsvorschriften). Um die Bestimmungen der Bauproduktenrichtlinie zu erfüllen, müssen ggf. diese Anforderungen ebenfalls eingehalten werden.

3 Bewertung und Bescheinigung der Konformität und CE-Kennzeichnung

3.1 System der Konformitätsbescheinigung

Gemäß Entscheidung 96/582/EG der Europäischen Kommission⁸ ist das System 2(i) (bezeichnet als System 1) der Konformitätsbescheinigung anzuwenden.

Dieses System der Konformitätsbescheinigung ist im Folgenden beschrieben:

System 1: Zertifizierung der Konformität des Produkts durch eine zugelassene Zertifizierungsstelle aufgrund von:

- (a) Aufgaben des Herstellers:
 - (1) werkseigener Produktionskontrolle;
 - (2) zusätzlicher Prüfung von im Werk entnommenen Proben durch den Hersteller nach festgelegtem Prüfplan;
- (b) Aufgaben der zugelassenen Stelle:
 - (3) Erstprüfung des Produkts;
 - (4) Erstinspektion des Werkes und der werkseigenen Produktionskontrolle;
 - (5) laufender Überwachung, Beurteilung und Anerkennung der werkseigenen Produktionskontrolle.

Anmerkung: Zugelassene Stellen werden auch "notifizierte Stellen" genannt.

⁷ Die technische Dokumentation dieser europäischen technischen Zulassung ist beim Deutschen Institut für Bautechnik hinterlegt und, soweit diese für die Aufgaben der in das Verfahren der Konformitätsbescheinigung eingeschalteten zugelassenen Stellen bedeutsam ist, den zugelassenen Stellen auszuhändigen.

⁸ Amtsblatt der Europäischen Gemeinschaften L 254 vom 08.10.1996.

3.2 Zuständigkeiten

3.2.1 Aufgaben des Herstellers

3.2.1.1 Werkseigene Produktionskontrolle

Der Hersteller muss eine ständige Eigenüberwachung der Produktion durchführen. Alle vom Hersteller vorgegebenen Daten, Anforderungen und Vorschriften einschließlich der Aufzeichnungen der erzielten Ergebnisse sind systematisch in Form schriftlicher Betriebs- und Verfahrensanweisungen festzuhalten. Die werkseigene Produktionskontrolle hat sicherzustellen, dass das Produkt mit dieser europäischen technischen Zulassung übereinstimmt.

Der Hersteller darf nur Ausgangsstoffe/Rohstoffe/Bestandteile verwenden, die in der technischen Dokumentation dieser europäischen technischen Zulassung aufgeführt sind.

Die werkseigene Produktionskontrolle muss mit dem Kontrollplan vom Januar 2007, der Teil der technischen Dokumentation dieser europäischen technischen Zulassung ist, übereinstimmen. Der Kontrollplan ist im Zusammenhang mit dem vom Hersteller betriebenen werkseigenen Produktionskontrollsystem festgelegt und beim Deutschen Institut für Bautechnik hinterlegt.⁹

Die Ergebnisse der werkseigenen Produktionskontrolle sind festzuhalten und in Übereinstimmung mit den Bestimmungen des Kontrollplans auszuwerten.

3.2.1.2 Sonstige Aufgaben des Herstellers

Der Hersteller hat auf der Grundlage eines Vertrags eine Stelle, die für die Aufgaben nach Abschnitt 3.1 für den Bereich der Dübel zugelassen ist, zur Durchführung der Maßnahmen nach Abschnitt 3.2.2 einzuschalten. Hierfür ist der Kontrollplan nach den Abschnitten 3.2.1.1 und 3.2.2 vom Hersteller der zugelassenen Stelle vorzulegen.

Der Hersteller hat eine Konformitätserklärung abzugeben mit der Aussage, dass das Bauprodukt mit den Bestimmungen dieser europäischen technischen Zulassung übereinstimmt.

3.2.2 Aufgaben der zugelassenen Stellen

Die zugelassene Stelle hat die folgenden Aufgaben in Übereinstimmung mit dem Kontrollplan durchzuführen:

- Erstprüfung des Produkts,
- Erstinspektion des Werks und der werkseigenen Produktionskontrolle,
- laufende Überwachung, Beurteilung und Anerkennung der werkseigenen Produktionskontrolle.

Die zugelassene Stelle hat die wesentlichen Punkte ihrer oben angeführten Maßnahmen festzuhalten und die erzielten Ergebnisse und die Schlussfolgerungen in einem schriftlichen Bericht zu dokumentieren.

Die vom Hersteller eingeschaltete zugelassene Zertifizierungsstelle hat ein EG-Konformitätszertifikat mit der Aussage zu erteilen, dass das Produkt mit den Bestimmungen dieser europäischen technischen Zulassung übereinstimmt.

Wenn die Bestimmungen der europäischen technischen Zulassung und des zugehörigen Kontrollplans nicht mehr erfüllt sind, hat die Zertifizierungsstelle das Konformitätszertifikat zurückzuziehen und unverzüglich das Deutsche Institut für Bautechnik zu informieren.

3.3 CE-Kennzeichnung

Die CE-Kennzeichnung ist auf jeder Verpackung der Dübel anzubringen. Hinter den Buchstaben "CE" sind ggf. die Kennnummer der zugelassenen Zertifizierungsstelle anzugeben sowie die folgenden zusätzlichen Angaben zu machen:

- Name und Anschrift des Zulassungsinhabers (für die Herstellung verantwortliche juristische Person),

⁹ Der Kontrollplan ist ein vertraulicher Bestandteil der Dokumentation dieser europäischen technischen Zulassung und wird nur der in das Konformitätsbescheinigungsverfahren eingeschalteten zugelassenen Stelle ausgehändigt. Siehe Abschnitt 3.2.2.

- die letzten beiden Ziffern des Jahres, in dem die CE-Kennzeichnung angebracht wurde,
- Nummer des EG-Konformitätszertifikats für das Produkt,
- Nummer der europäischen technischen Zulassung,
- Nummer der Leitlinie für die europäische technische Zulassung,
- Nutzungskategorie (ETAG 001-1 Option 7),
- Größe.

4 Voraussetzungen, unter denen die Brauchbarkeit des Produkts gegeben ist

4.1 Herstellung

Der Dübel wird entsprechend den Bestimmungen der europäischen technischen Zulassung in einem automatisierten Verfahren hergestellt, das bei der Inspektion des Herstellwerks durch das Deutsche Institut für Bautechnik und die zugelassene Überwachungsstelle festgestellt und in der technischen Dokumentation festgelegt ist.

Die europäische technische Zulassung wurde für das Produkt auf der Grundlage abgestimmter Daten und Informationen erteilt, die beim Deutschen Institut für Bautechnik hinterlegt sind und der Identifizierung des beurteilten und bewerteten Produkts dienen. Änderungen am Produkt oder am Herstellungsverfahren, die dazu führen könnten, dass die hinterlegten Daten und Informationen nicht mehr korrekt sind, sind vor ihrer Einführung dem Deutschen Institut für Bautechnik mitzuteilen. Das Deutsche Institut für Bautechnik wird darüber entscheiden, ob sich solche Änderungen auf die Zulassung und folglich auf die Gültigkeit der CE-Kennzeichnung auf Grund der Zulassung auswirken oder nicht, und ggf. feststellen, ob eine zusätzliche Beurteilung oder eine Änderung der Zulassung erforderlich ist.

4.2 Einbau

4.2.1 Bemessung der Verankerungen

Die Brauchbarkeit des Dübels ist unter folgenden Voraussetzungen gegeben:

Die Bemessung der Verankerungen erfolgt in Übereinstimmung mit der "Leitlinie für die europäische technische Zulassung für Metalldübel zur Verankerung im Beton", Anhang C, Verfahren A, unter der Verantwortung eines auf dem Gebiet der Verankerungen und des Betonbaus erfahrenen Ingenieurs.

Unter Berücksichtigung der zu verankernden Lasten sind prüfbare Berechnungen und Konstruktionszeichnungen angefertigt.

Auf den Konstruktionszeichnungen ist die Lage des Dübels (z. B. Lage des Dübels zur Bewehrung oder zu den Auflagern) angegeben.

Die erforderliche Festigkeitsklasse und die minimale Einschraubtiefe der Befestigungsschraube oder der Gewindestange zur Befestigung des Anbauteils müssen den Angaben nach Anhang 4 entsprechen. Die Länge der Befestigungsschraube muss unter Berücksichtigung der vorhandenen Gewindelänge, der minimalen Einschraubtiefe, der Anbauteildicke und den Bauteiltoleranzen festgelegt werden.

4.2.2 Einbau der Dübel

Von der Brauchbarkeit des Dübels kann nur dann ausgegangen werden, wenn folgende Einbaubedingungen eingehalten sind:

- Einbau durch entsprechend geschultes Personal unter der Aufsicht des Bauleiters.
- Einbau nur so, wie vom Hersteller geliefert, ohne Austausch der einzelnen Teile.
- Einbau nach den Angaben des Herstellers und den Konstruktionszeichnungen mit den in der technischen Dokumentation dieser europäischen technischen Zulassung angegebenen Spreizwerkzeugen.
- Überprüfung vor dem Setzen des Dübels, ob die Festigkeitsklasse des Betons, in den der Dübel gesetzt werden soll, nicht niedriger ist als die Festigkeitsklasse des Betons, für den die charakteristischen Tragfähigkeiten gelten.

- Einwandfreie Verdichtung des Betons, z. B. keine signifikanten Hohlräume.
- Reinigung des Bohrlochs vom Bohrmehl.
- Einhaltung der effektiven Verankerungstiefe. Diese Bedingung ist erfüllt, wenn der Dübel vollständig im Bohrloch sitzt.
- Verspreizung durch Schläge auf den Konus mit Hilfe der in Anhang 3 dargestellten Setzwerkzeuge. Der Dübel ist ordnungsgemäß verspreizt, wenn das Setzwerkzeug auf der Dübelhülse aufliegt und bei Verwendung des Markierungs-Setzwerkzeugs die in Anhang 3 dargestellte Markierung auf der Spreizhülse sichtbar ist.
- Einhaltung der festgelegten Werte, bei Rand- und Achsabständen ohne Minustoleranzen.
- Anordnung der Bohrlöcher ohne Beschädigung der Bewehrung.
- Bei Fehlbohrungen: Anordnung eines neuen Bohrlochs in einem Abstand, der mindestens der doppelten Tiefe der Fehlbohrung entspricht, oder in geringerem Abstand, wenn die Fehlbohrung mit hochfestem Mörtel verfüllt wird und wenn sie bei Quer- oder Schrägzuglast nicht in Richtung der aufgetragenen Last liegt.
- Die Befestigungsschraube oder Gewindestange muss den Anforderungen nach Anhang 4 entsprechen.
- Aufbringen des im Anhang 4 angegebenen Drehmoments mit einem überprüften Drehmomentenschlüssel.

4.2.3 Verpflichtungen des Herstellers

Es ist Aufgabe des Herstellers, dafür zu sorgen, dass alle Beteiligten über die Besonderen Bestimmungen nach den Abschnitten 1 und 2 einschließlich der Anhänge, auf die verwiesen wird, sowie den Abschnitten 4.2.1 und 4.2.2 unterrichtet werden. Diese Information kann durch Wiedergabe der entsprechenden Teile der europäischen technischen Zulassung erfolgen. Darüber hinaus sind alle Einbaudaten auf der Verpackung und/oder einem Beipackzettel, vorzugsweise bildlich, anzugeben.

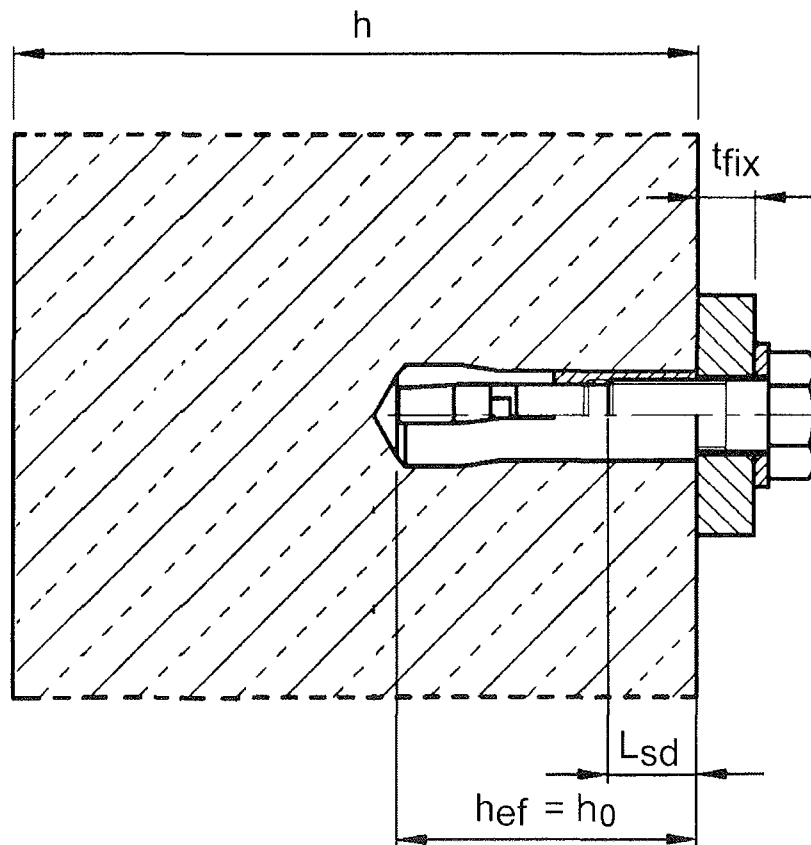
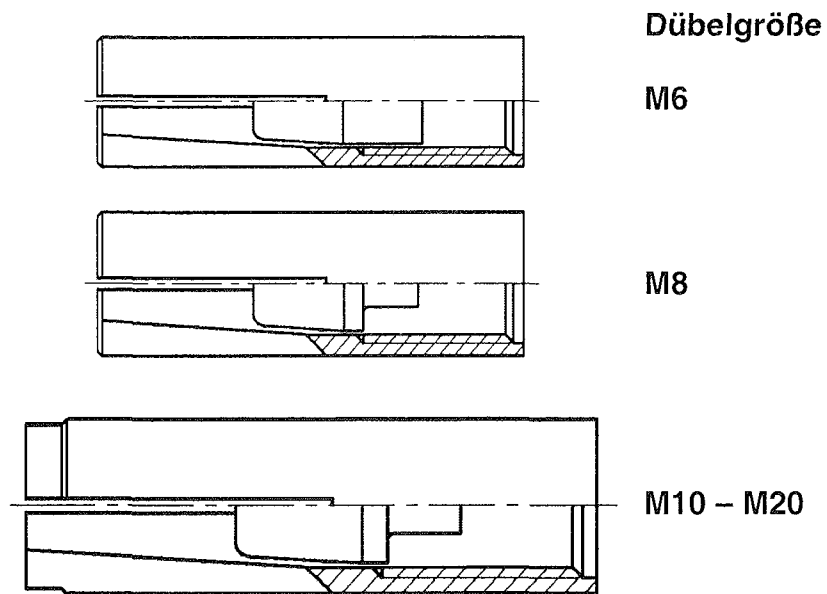
Es sind mindestens folgende Angaben zu machen:

- Bohrerdurchmesser,
- Gewindedurchmesser,
- Mindestverankerungstiefe,
- vorhandene Gewindelänge und minimale Einschraubtiefe der Befestigungsschraube bzw. Gewindestange
- Erforderliche Festigkeitsklasse nach EN ISO 3506 der Schraube oder Gewindestange
- Minimale Bohrlochtiefe,
- Drehmoment,
- Angaben über den Einbauvorgang einschließlich Reinigung des Bohrlochs, vorzugsweise durch bildliche Darstellung,
- Hinweis auf erforderliche Setzwerkzeuge,
- Herstelllos.

Alle Angaben müssen in deutlicher und verständlicher Form erfolgen.

Dipl.-Ing. E. Jasch
Präsident des Deutschen Instituts für Bautechnik
Berlin, 29. September 2008





Halben Einschlaganker HB-E A4/HCR

Produkt und Einbauzustand

Anhang 1

der europäischen
technischen Zulassung

ETA-07/0251

Spreizhülse

Prägung: z.B.:

◇ E M8 A4

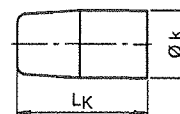
◇ Werkzeichen

E Dübelbezeichnung

M8 Gewindegröße

A4 nichtrostender Stahl

Konus Größe M6



Größe: M8x40 HCR

nach Einbau zusätzlich
sichtbare Markierung d

◇ E M8 HCR

HCR hoch korrosionsbeständiger
Stahl

Größe M8 – M20

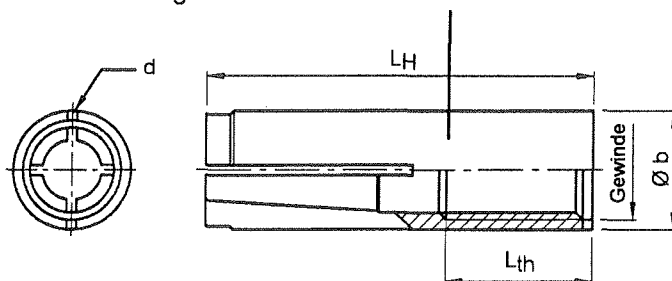
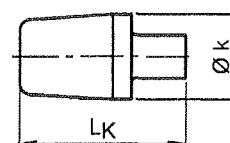


Tabelle 1: Dübelabmessungen [mm]

Dübelgröße	Spreizhülse				Konus	
	Gewinde	Ø b	L _H	L _{th}	Ø k	L _K
M6	M6	8	30	13	5,0	13
M8	M8	10	30	13	6,5	12
M8x40	M8	10	40	20		
M10	M10	12	40	15	8,2	16
M12	M12	15	50	18	10,3	20
M12x80	M12	15	80	45		
M16	M16	19,7	65	23	13,8	29
M16x80	M16	19,7	80	38		
M20	M20	24,7	80	34	16,5	30

Tabelle 2: Benennung und Werkstoffe

Teil	Benennung	Nichtrostender Stahl A4	Hoch korrosionsbeständiger Stahl HCR
1	Spreizhülse	Nichtrostender Stahl EN 10088, Festigkeitsklasse 70 EN ISO 3506	Nichtrostender Stahl EN 10088, Festigkeitsklasse 70 EN ISO 3506
2	Konus	Nichtrostender Stahl EN 10088	

Halben Einschlaganker HB-E A4/HCR

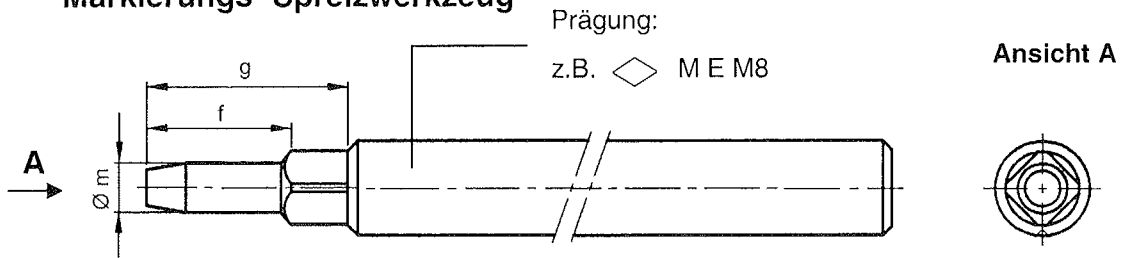
**Dübelabmessungen,
Benennung und Werkstoffe**

Anhang 2

der europäischen
technischen Zulassung

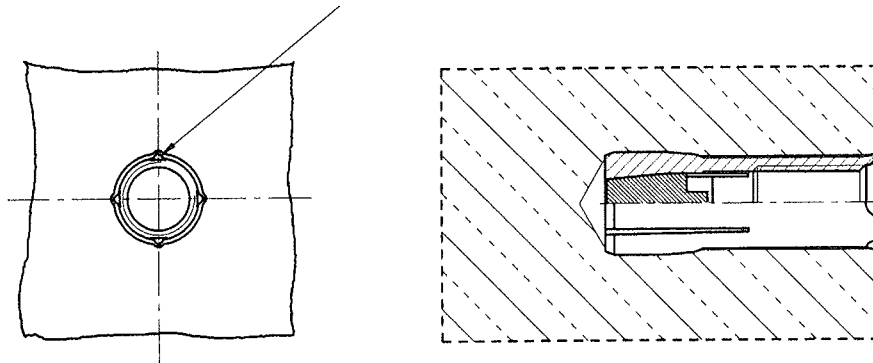
ETA-07/0251

Markierungs- Spreizwerkzeug



Montagekontrolle

Sichtbare Markierung bei vollständiger Verspreizung.



Spreizwerkzeug

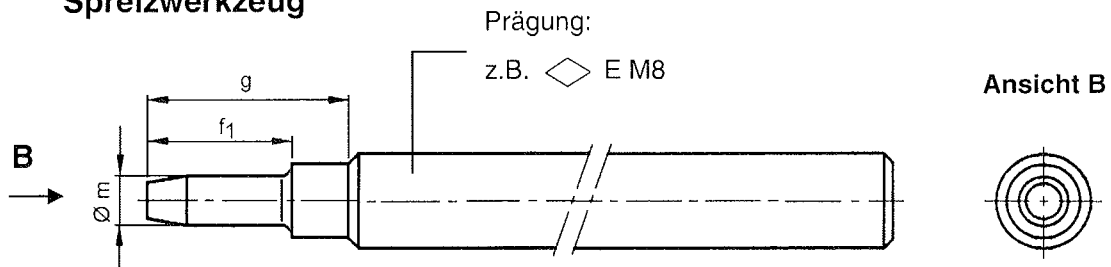


Tabelle 3: Abmessungen der Spreizwerkzeuge [mm]

Abmessung	Ø m	f	f ₁	g
M6	4,9	-	17	27
M8	6,4	18,2	18	28
M8x40	6,4	28,2	28	38
M10	8,0	24,2	24	34
M12	10,0	30,4	30	40
M12x80	10,0	60,4	60	70
M16	13,5	36,6	36	46
M16x80	13,5	51,6	51	61
M20	16,5	50,7	50	60

Halfen Einschlaganker HB-E A4/HCR

Abmessungen der Spreizwerkzeuge
und Montagekontrolle

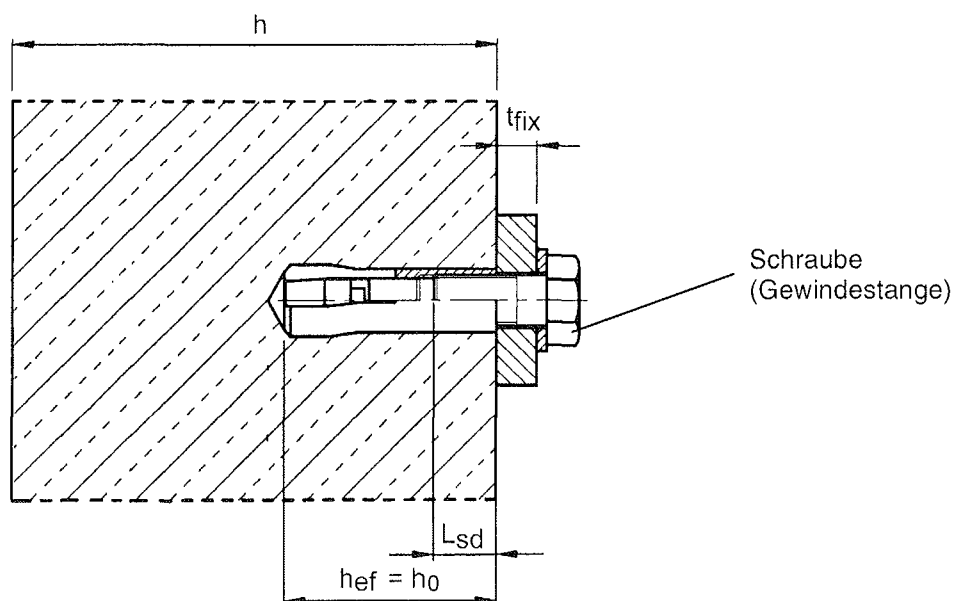
Anhang 3

der europäischen
technischen Zulassung

ETA-07/0251

Tabelle 4: Montage- und Dübelkennwerte

Abmessung			M6	M8	M8x40	M10	M12	M12x80	M16	M16x80	M20
Bohrlochtiefe	$h_0 =$	[mm]	30	30	40	40	50	80	65	80	80
Bohrernenndurchmesser	$d_0 =$	[mm]	8	10	10	12	15	15	20	20	25
Bohrerschneiden- durchmesser	$d_{cut} \leq$	[mm]	8,45	10,45	10,45	12,5	15,5	15,5	20,55	20,55	25,55
Drehmoment beim Verankern	$T_{inst} =$	[Nm]	4	8	8	15	35	35	60	60	120
Durchgangsloch im anzuschließenden Bauteil	$d_f \leq$	[mm]	7	9	9	12	14	14	18	18	22
Gewindelänge	L_{th}	[mm]	13	13	20	15	18	45	23	38	34
Mindesteinschraubtiefe	L_{sdmin}	[mm]	7	9	9	11	13	13	18	18	22
Mindestbauteildicke	h_{min}	[mm]	100	100	100	130	140	140	160	160	250
Minimaler Achsabstand	s_{min}	[mm]	50	60	80	100	120	120	150	150	160
Minimaler Randabstand	c_{min}	[mm]	80	95	95	135	165	165	200	200	260

**Anforderungen an die Befestigungsschraube bzw. Gewindestange:**

- Werkstoff: Nichtrostender Stahl nach Anhang 2, Tabelle 2 für Einschlaganker E A4 oder hoch korrosionsbeständiger Stahl nach Anhang 2, Tabelle 2 für Einschlaganker E HCR
- Minimale Festigkeitsklasse 70 oder 80 nach EN ISO 3506 (s. Anhang 6, Tabelle 7);
- Minimale Einschraubtiefe L_{sdmin} siehe Tabelle 4;
- Die Länge der Befestigungsschraube muss in Abhängigkeit von der Anbauteildicke t_{fix} , den zulässigen Toleranzen, der vorhandenen Gewindelänge L_{th} (= maximale Einschraubtiefe) und der minimalen Einschraubtiefe L_{sdmin} , festgelegt werden.

Halben Einschlaganker HB-E A4/HCR**Montage- und Dübelkennwerte****Anhang 4**der europäischen
technischen Zulassung**ETA-07/0251**

Tabelle 5: Charakteristische Werte für die Tragfähigkeit bei zentrischer Zugbeanspruchung für das Bemessungsverfahren A

Abmessung			M6 ¹⁾	M8 ¹⁾	M8x40	M10	M12 M12x80	M16 M16x80	M20
Stahlversagen									
Charakteristische Zugtragfähigkeit	$N_{Rk,s}$	[kN]	14	23		29	52	84	133
Teilsicherheitsbeiwert	γ_{Ms} ³⁾	[-]	1,87						
Herausziehen									
Charakteristische Tragfähigkeit im ungerissenen Beton	$N_{Rk,p}$ C20/25	[kN]	²⁾	²⁾	9	²⁾	²⁾	²⁾	²⁾
Erhöhungsfaktor für $N_{Rk,p}$	C30/37	[-]	1,15	1,22					
für ungerissenen Beton ψ_C	C40/50	[-]	1,24	1,41					
	C50/60	[-]	1,30	1,55					
Teilsicherheitsbeiwert	γ_{Mp} ³⁾	[-]	1,5 ⁴⁾						
Betonausbruch und Spalten									
Verankerungstiefe	$h_{ef} = h_0$	[mm]	30	30	40	40	50	65	80
Achsabstand	$s_{cr,N}$	[mm]	3 h_{ef}						
	$s_{cr,Sp}$	[mm]	160	190	190	270	330	400	520
Randabstand	$c_{cr,N}$	[mm]	1,5 h_{ef}						
	$c_{cr,Sp}$	[mm]	80	95	95	135	165	200	260
Teilsicherheitsbeiwert	$\gamma_{Mc} = \gamma_{M,sp}$ ³⁾	[-]	1,5 ⁴⁾						

¹⁾ nur für Anwendungen statisch unbestimmter Systeme

²⁾ Herausziehen ist nicht maßgebend.

³⁾ Sofern andere nationale Regelungen fehlen.

⁴⁾ In diesem Wert ist der Teilsicherheitsbeiwert γ_2 enthalten

Tabelle 6: Verschiebungen der Dübel unter Zuglast

Abmessung			M6	M8	M8x40	M10	M12 M12x80	M16 M16x80	M20
Zuglast im ungerissenen Beton	N	[kN]	4,0	4,0	4,3	6,1	8,5	12,6	17,2
Zugehörige Verschiebungen	δ_{N0}	[mm]	0,12						
	$\delta_{N\infty}$	[mm]	0,24						

Halben Einschlaganker HB-E A4/HCR

Bemessungsverfahren A,
Charakteristische Werte bei Zugbeanspruchung,
Dübelverschiebungen

Anhang 5

der europäischen
technischen Zulassung

ETA-07/0251

Tabelle 7: Charakteristische Werte für die Tragfähigkeit bei Querbeanspruchung für das Bemessungsverfahren A

Abmessung			M6	M8	M8x40	M10	M12 M12x80	M16 M16x80	M20
Stahlversagen ohne Hebelarm									
Charakteristische Quertragfähigkeit (Festigkeitsklasse 70)	$V_{RK,s}$	[kN]	7	10		13	26	42	67
Teilsicherheitsbeiwert	$\gamma_{Ms}^{1)}$	[-]	1,56						
Stahlversagen mit Hebelarm									
Charakteristisches Biegemoment (Festigkeitsklasse 70)	$M_{RK,s}^0$	[Nm]	11	26		52	92	233	454
Teilsicherheitsbeiwert	$\gamma_{Ms}^{1)}$	[-]	1,56						
Charakteristisches Biegemoment (Festigkeitsklasse 80)	$M_{RK,s}^0$	[Nm]	12	30		60	105	266	519
Teilsicherheitsbeiwert	$\gamma_{Ms}^{1)}$	[-]	1,33						
Betonausbruch auf der lastabgewandten Seite									
Faktor in Gleichung (5.6) ETAG Annex C, 5.2.3.3	k	[-]	1,0			1,7		2,0	2,0
Teilsicherheitsbeiwert	$\gamma_{Mcp}^{1)}$	[-]	1,5 ²⁾						
Betonkantenbruch									
Wirksame Dübellänge bei Querlast	l_f	[mm]	30	30	40	40	50	65	80
Wirksamer Außendurchmesser	d_{nom}	[mm]	8	10	10	12	15	20	25
Teilsicherheitsbeiwert	$\gamma_{Mc}^{1)}$	[-]	1,5 ²⁾						

¹⁾ Sofern andere nationale Regelungen fehlen

²⁾ In diesem Wert ist der Teilsicherheitsbeiwert $\gamma_2 = 1.0$ enthalten

Tabelle 8: Verschiebungen der Dübel unter Querlast

Abmessung			M6	M8	M8x40	M10	M12 M12x80	M16 M16x80	M20
Querlast im ungerissenen Beton	V	[kN]	3,5	5,2	5,2	6,5	11,5	19,2	30,4
Zugehörige Verschiebungen	δ_{V0}	[mm]	1,9	1,1	0,7	1,0	1,7	2,4	2,6
	$\delta_{V\infty}$	[mm]	2,8	1,6	1,0	1,5	2,6	3,6	3,8

Halben Einschlaganker HB-E A4/HCR

Bemessungsverfahren A,
Charakteristische Werte bei Querbeanspruchung,
Dübelverschiebungen

Anhang 6

der europäischen
technischen Zulassung

ETA-07/0251