

Deutsches Institut für Bautechnik

Anstalt des öffentlichen Rechts

Kolonnenstr. 30 L
10829 Berlin
Deutschland

Tel.: +49(0)30 787 30 0
Fax: +49(0)30 787 30 320
E-mail: dibt@dibt.de
Internet: www.dibt.de



DIBt

Mitglied der EOTA
Member of EOTA

Europäische Technische Zulassung ETA-08/0321

Handelsbezeichnung
Trade name

SFS intec Flachdachbefestigungselemente
Produktreihe 1
*SFS intec Flat Roof Fasteners
Product Line 1*

Zulassungsinhaber
Holder of approval

SFS intec AG
FasteningSystems
Rosenbergsaustraße 10
9435 HEERBRUGG
SCHWEIZ

Zulassungsgegenstand
und Verwendungszweck
*Generic type and use
of construction product*

Befestigungselemente für Dachabdichtungssysteme
Fasteners for flexible roof waterproofing membranes

Geltungsdauer: vom
Validity: from
bis
to

27. Oktober 2008
27. Oktober 2013

Herstellwerk
Manufacturing plant

SFS intec AG
FasteningSystems
Rosenbergsaustraße 10
9435 HEERBRUGG
SCHWEIZ

Diese Zulassung umfasst
This Approval contains

37 Seiten einschließlich 31 Anhänge
37 pages including 31 annexes



Europäische Organisation für Technische Zulassungen
European Organisation for Technical Approvals

I RECHTSGRUNDLAGEN UND ALLGEMEINE BESTIMMUNGEN

- 1 Diese europäische technische Zulassung wird vom Deutschen Institut für Bautechnik erteilt in Übereinstimmung mit:
 - der Richtlinie 89/106/EWG des Rates vom 21. Dezember 1988 zur Angleichung der Rechts- und Verwaltungsvorschriften der Mitgliedstaaten über Bauprodukte¹, geändert durch die Richtlinie 93/68/EWG des Rates² und durch die Verordnung (EG) Nr. 1882/2003 des Europäischen Parlaments und des Rates³;
 - dem Gesetz über das In-Verkehr-Bringen von und den freien Warenverkehr mit Bauprodukten zur Umsetzung der Richtlinie 89/106/EWG des Rates vom 21. Dezember 1988 zur Angleichung der Rechts- und Verwaltungsvorschriften der Mitgliedstaaten über Bauprodukte und anderer Rechtsakte der Europäischen Gemeinschaften (Bauproduktengesetz - BauPG) vom 28. April 1998⁴, zuletzt geändert durch Gesetz vom 06.01.2004⁵;
 - den Gemeinsamen Verfahrensregeln für die Beantragung, Vorbereitung und Erteilung von europäischen technischen Zulassungen gemäß dem Anhang zur Entscheidung 94/23/EG der Kommission⁶;
 - der Leitlinie für die europäische technische Zulassung für "Mechanisch befestigte Dachabdichtungssysteme", ETAG 006.
- 2 Das Deutsche Institut für Bautechnik ist berechtigt zu prüfen, ob die Bestimmungen dieser europäischen technischen Zulassung erfüllt werden. Diese Prüfung kann im Herstellwerk erfolgen. Der Inhaber der europäischen technischen Zulassung bleibt jedoch für die Konformität der Produkte mit der europäischen technischen Zulassung und deren Brauchbarkeit für den vorgesehenen Verwendungszweck verantwortlich.
- 3 Diese europäische technische Zulassung darf nicht auf andere als die auf Seite 1 aufgeführten Hersteller oder Vertreter von Herstellern oder auf andere als die auf Seite 1 dieser europäischen technischen Zulassung genannten Herstellwerke übertragen werden.
- 4 Das Deutsche Institut für Bautechnik kann diese europäische technische Zulassung widerrufen, insbesondere nach einer Mitteilung der Kommission aufgrund von Art. 5 Abs. 1 der Richtlinie 89/106/EWG.
- 5 Diese europäische technische Zulassung darf - auch bei elektronischer Übermittlung - nur ungekürzt wiedergegeben werden. Mit schriftlicher Zustimmung des Deutschen Instituts für Bautechnik kann jedoch eine teilweise Wiedergabe erfolgen. Eine teilweise Wiedergabe ist als solche zu kennzeichnen. Texte und Zeichnungen von Werbebroschüren dürfen weder im Widerspruch zu der europäischen technischen Zulassung stehen noch diese missbräuchlich verwenden.
- 6 Die europäische technische Zulassung wird von der Zulassungsstelle in ihrer Amtssprache erteilt. Diese Fassung entspricht der in der EOTA verteilten Fassung. Übersetzungen in andere Sprachen sind als solche zu kennzeichnen.

1 Amtsblatt der Europäischen Gemeinschaften L 40 vom 11.02.1989, S. 12

2 Amtsblatt der Europäischen Gemeinschaften L 220 vom 30.08.1993, S. 1

3 Amtsblatt der Europäischen Union L 284 vom 31.10.2003, S. 25

4 Bundesgesetzblatt I, S. 812

5 Bundesgesetzblatt I, S. 2, 15

6 Amtsblatt der Europäischen Gemeinschaften L 17 vom 20.01.1994, S. 34

II BESONDERE BESTIMMUNGEN DER EUROPÄISCHEN TECHNISCHEN ZULASSUNG

1 Beschreibung der Produkte und des Verwendungszwecks

1.1 Beschreibung der Bauprodukte

Bei den Bauprodukten handelt es sich um mechanische Befestigungselemente. Die Befestigungselemente bestehen aus einer Schraube, einem Blindniet oder einem Dübel aus beschichtetem Stahl, Aluminium oder nichtrostendem Stahl und einem Halteteller mit oder ohne Hülse. Die Halteteller ohne Hülse werden aus beschichtetem Stahl und die Halteteller mit Hülse werden aus Polyamid hergestellt.

1.2 Verwendungszweck

Die Befestigungselemente sind für die Befestigung von Dachabdichtungsbahnen nach ETAG 006 vorgesehen. Mögliche Unterkonstruktionen sind Stahltrapezprofile oder Aluminiumtrapezprofile, Beton, Porenbeton oder Holz.

Die Bestimmungen dieser europäischen technischen Zulassung beruhen auf einer angenommenen Nutzungsdauer der Befestigungselemente von 10 Jahren. Die Angaben über die Nutzungsdauer können nicht als Garantie des Herstellers ausgelegt werden, sondern sind lediglich als Hilfsmittel zur Auswahl der richtigen Produkte im Hinblick auf die erwartete wirtschaftlich angemessene Nutzungsdauer des Bauwerks zu betrachten.

Für die Verwendung der Befestigungselemente für mechanisch zu befestigende Dachabdichtungsbahnen ist eine gesonderte ETA nach ETAG 006 für das gesamte Dachabdichtungssystem erforderlich.

2 Merkmale der Produkte und Nachweisverfahren

2.1 Merkmale der Produkte

Die Befestigungselemente müssen den Angaben in den Anhängen 1 bis 27 entsprechen.

Die Werkstoffeigenschaften, Abmessungen und Toleranzen, die nicht in den Anhängen 1 bis 27 angegeben sind, müssen mit den Angaben in der Technischen Dokumentation⁷ zu dieser europäischen technischen Zulassung übereinstimmen.

2.2 Nutzungssicherheit (ER 4)

Die charakteristischen Werte und die Mittelwerte der Zugtragfähigkeit der Befestigungselemente sind in den Anhängen 28 bis 31 angegeben. Die Werte wurden durch Zugversuche nach ETAG 006 ermittelt.

Die Befestigungselemente erfüllen die in ETAG 006 festgelegten Anforderungen an das Rückdrehverhalten. Dies wurde entweder durch Versuche oder auf der Grundlage der vorliegenden praktischen Erfahrungen der Hersteller beurteilt.

2.3 Aspekte der Dauerhaftigkeit

Die Anforderungen an die Dauerhaftigkeit nach ETAG 006 (Korrosionswiderstand von Befestigungselementen aus Metall, Stoßfestigkeit und Sprödigkeit von Befestigungselementen aus Kunststoff vor und nach Wärmealterung, Anforderungen an die Ergebnisse von Charpy-Versuchen an Kunststoffproben vor und nach Wärmealterung) werden für alle Komponenten der Befestigungselemente aus beschichtetem Stahl, Aluminium, nichtrostendem Stahl und Polyamid erfüllt.

⁷ Die technische Dokumentation dieser europäischen technischen Zulassung ist beim Deutschen Institut für Bautechnik hinterlegt und, soweit diese für die Aufgaben der in das Verfahren der Konformitätsbescheinigung eingeschalteten zugelassenen Stellen bedeutsam ist, den zugelassenen Stellen auszuhändigen.

Sämtliche Komponenten aus beschichtetem Stahl widerstanden den 15 Zyklen des in ETAG 006 beschriebenen Versuchs (Kesternichversuch) und wiesen maximal 15 % Oberflächenkorrosion auf.

Die Ergebnisse der Versuche zur Überprüfung der Stoßfestigkeit und Sprödigkeit der Komponenten aus Polyamid zeigten eine Fallhöhe von mehr als 1,0 m vor und nach Wärmealterung dieser Komponenten. Des Weiteren ergaben die Ergebnisse der zugehörigen Charpy-Versuche nach Wärmealterung keine wesentlichen Abweichungen im Vergleich zu den Ergebnissen vor Wärmealterung.

3 Bewertung und Bescheinigung der Konformität und CE-Kennzeichnung

3.1 System der Konformitätsbescheinigung

Gemäß Entscheidung 98/214/EC der Europäischen Kommission⁸ ist das System 2+ der Konformitätsbescheinigung anzuwenden.

Dieses System der Konformitätsbescheinigung ist im Folgenden beschrieben:

System 2+: Konformitätserklärung des Herstellers für die Produkte aufgrund von:

- (a) Aufgaben des Herstellers:
 - (1) Erstprüfung der Produkte;
 - (2) werkseigene Produktionskontrolle;
 - (3) Prüfung von im Werk entnommenen Proben nach festgelegtem Prüfplan.
- (b) Aufgaben der zugelassenen Stelle:
 - (4) Zertifizierung der werkseigenen Produktionskontrolle aufgrund von:
 - Erstinspektion des Werkes und der werkseigenen Produktionskontrolle;
 - laufender Überwachung, Beurteilung und Anerkennung der werkseigenen Produktionskontrolle.

Anmerkung: Zugelassene Stellen werden auch "notifizierte Stellen" genannt.

3.2 Zuständigkeiten

3.2.1 Aufgaben des Herstellers

3.2.1.1 Werkseigene Produktionskontrolle

Der Hersteller muss eine ständige Eigenüberwachung der Produktion durchführen. Alle vom Hersteller vorgegebenen Daten, Anforderungen und Vorschriften sind systematisch in Form schriftlicher Betriebs- und Verfahrensanweisungen festzuhalten, einschließlich der Aufzeichnungen der erzielten Ergebnisse. Die werkseigene Produktionskontrolle hat sicherzustellen, dass die Produkte mit dieser europäischen technischen Zulassung übereinstimmen.

Der Hersteller darf nur Ausgangsstoffe verwenden, die in der technischen Dokumentation dieser europäischen technischen Zulassung aufgeführt sind.

Die werkseigene Produktionskontrolle muss mit dem Prüf- und Überwachungsplan vom 27. Oktober 2008 zu dieser europäischen technischen Zulassung, der Teil der technischen Dokumentation dieser europäischen technischen Zulassung ist, übereinstimmen. Der Prüf- und Überwachungsplan ist im Zusammenhang mit dem vom Hersteller betriebenen werkseigenen Produktionskontrollsystem festgelegt und beim Deutschen Institut für Bautechnik hinterlegt.⁹

Die Ergebnisse der werkseigenen Produktionskontrolle sind festzuhalten und in Übereinstimmung mit den Bestimmungen des Prüf- und Überwachungsplans auszuwerten.

⁸ Amtsblatt der Europäischen Gemeinschaften/Union L 80 vom 18.03.1998

⁹ Der Prüf- und Überwachungsplan ist ein vertraulicher Bestandteil der Dokumentation dieser europäischen technischen Zulassung und wird nur der in das Konformitätsbescheinigungsverfahren eingeschalteten zugelassenen Stelle ausgehändigt. Siehe Abschnitt 3.2.2.

3.2.1.2 Sonstige Aufgaben des Herstellers

Der Hersteller hat auf der Grundlage eines Vertrags eine Stelle, die für die Aufgaben nach Abschnitt 3.1 für den Bereich "Befestigungselemente für Dachabdichtungsbahnen" zugelassen ist, zur Durchführung der Maßnahmen nach Abschnitt 3.2.2 einzuschalten. Hierfür ist der Prüf- und Überwachungsplan nach den Abschnitten 3.2.1.1 und 3.2.2 vom Hersteller der zugelassenen Stelle vorzulegen.

Der Hersteller hat eine Konformitätserklärung abzugeben mit der Aussage, dass die Bauprodukte mit den Bestimmungen dieser europäischen technischen Zulassung übereinstimmen.

3.2.2 Aufgaben der zugelassenen Stellen

Die zugelassene Stelle hat die folgenden Aufgaben in Übereinstimmung mit den Bestimmungen des Prüf- und Überwachungsplans durchzuführen:

- Erstinspektion des Werks und der werkseigenen Produktionskontrolle,
- laufende Überwachung, Beurteilung und Anerkennung der werkseigenen Produktionskontrolle.

Die zugelassene Stelle hat die wesentlichen Punkte ihrer oben angeführten Maßnahmen festzuhalten und die erzielten Ergebnisse und die Schlussfolgerungen in einem schriftlichen Bericht zu dokumentieren.

Die vom Hersteller eingeschaltete zugelassene Zertifizierungsstelle hat ein EG-Konformitätszertifikat mit der Aussage zu erteilen, dass die werkseigene Produktionskontrolle mit den Bestimmungen dieser europäischen technischen Zulassung übereinstimmt.

Wenn die Bestimmungen der europäischen technischen Zulassung und des zugehörigen Prüf- und Überwachungsplans nicht mehr erfüllt sind, hat die Zertifizierungsstelle das Konformitätszertifikat zurückzuziehen und unverzüglich das Deutsche Institut für Bautechnik zu informieren.

3.3 CE-Kennzeichnung

Die CE-Kennzeichnung ist auf jeder einzelnen Verpackung der Befestigungselemente anzubringen. Hinter den Buchstaben "CE" sind ggf. die Kennnummer der zugelassenen Zertifizierungsstelle anzugeben sowie die folgenden zusätzlichen Angaben zu machen:

- Name und Anschrift des Herstellers (für die Herstellung verantwortliche juristische Person),
- die letzten beiden Ziffern des Jahres, in dem die CE-Kennzeichnung angebracht wurde,
- Nummer des EG-Konformitätszertifikats für die werkseigene Produktionskontrolle,
- Nummer der europäischen technischen Zulassung,
- Name des Produkts.

4 Annahmen, unter denen die Brauchbarkeit der Produkte für den vorgesehenen Verwendungszweck positiv beurteilt wurde

4.1 Herstellung

Die europäische technische Zulassung wurde für die Produkte auf der Grundlage abgestimmter Daten und Informationen erteilt, die beim Deutschen Institut für Bautechnik hinterlegt sind und der Identifizierung der beurteilten und bewerteten Produkte dienen. Änderungen an den Produkten oder am Herstellungsverfahren, die dazu führen könnten, dass die hinterlegten Daten und Informationen nicht mehr korrekt sind, sind vor ihrer Einführung dem Deutschen Institut für Bautechnik mitzuteilen. Das Deutsche Institut für Bautechnik wird darüber entscheiden, ob sich solche Änderungen auf die Zulassung und folglich auf die Gültigkeit der CE-Kennzeichnung auf Grund der Zulassung auswirken oder nicht, und ggf. feststellen, ob eine zusätzliche Beurteilung oder eine Änderung der Zulassung erforderlich ist.

4.2 Einbau

Der Einbau erfolgt ausschließlich nach Angaben des Herstellers. Der Hersteller übergibt die Montageanweisung an die ausführende Firma.

Für die Verwendung der Befestigungselemente für mechanisch zu befestigende Dachabdichtungsbahnen liegt eine gültige ETA nach ETAG 006 für das gesamte Dachabdichtungssystem vor. Die ETA nach ETAG 006 umfasst sowohl den Windsogwiderstand des Gesamtsystems als auch die Produkteigenschaften der Systemkomponenten.

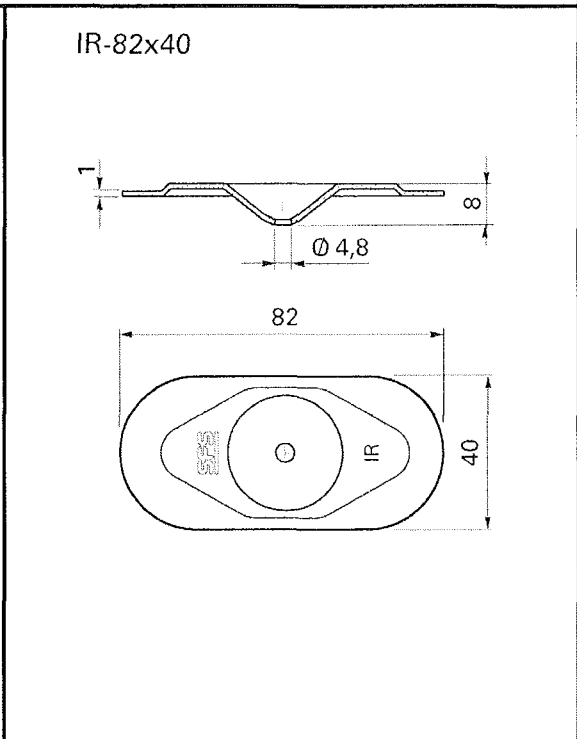
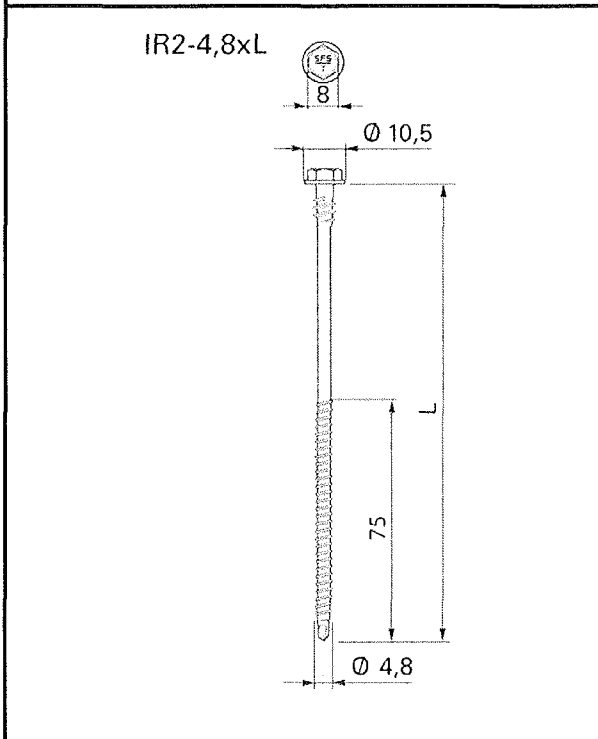
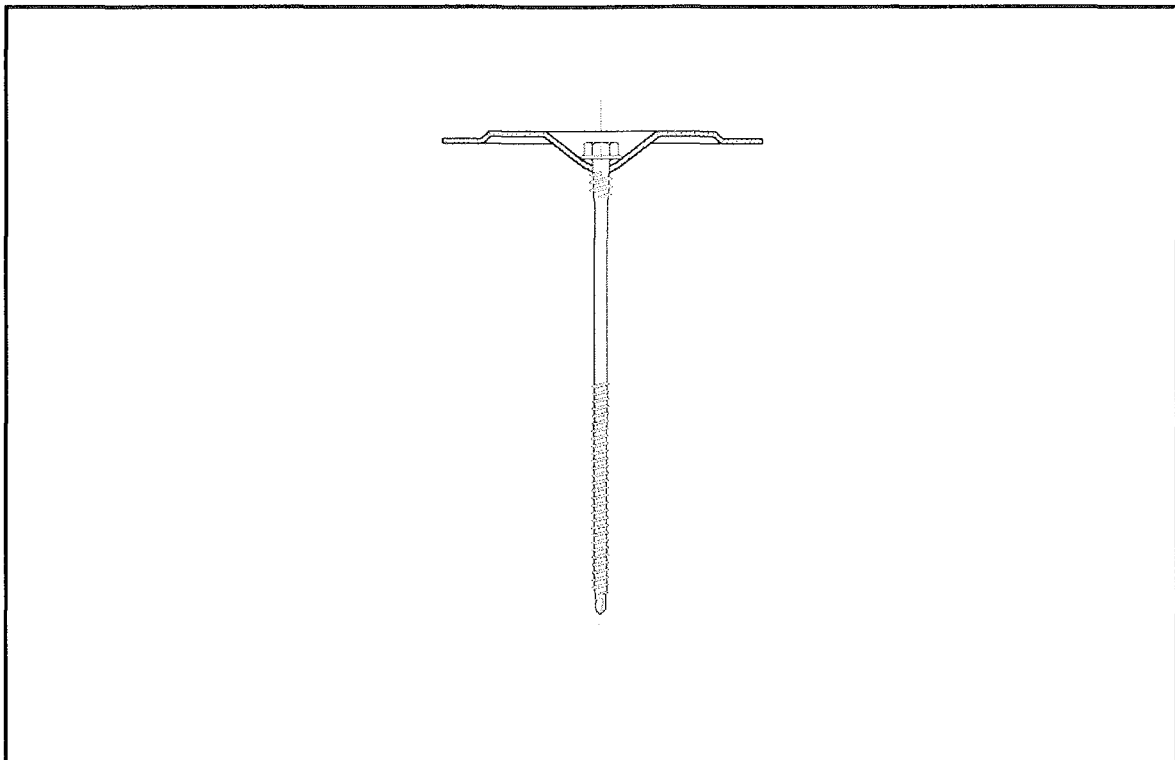
Die Übereinstimmung der eingebauten Befestigungselemente mit den Bestimmungen dieser europäischen technischen Zulassung wird durch die ausführende Firma bestätigt.

5 Vorgaben für den Hersteller

Der Hersteller hat sicherzustellen, dass die Anforderungen entsprechend den Abschnitten 1, 2 und 4 den betroffenen Kreisen bekannt gemacht werden. Das kann z. B. durch Übergabe von Kopien der entsprechenden Abschnitte der europäischen technischen Zulassung erfolgen. Zusätzlich sind alle für den Einbau relevanten Angaben eindeutig auf der Verpackung oder auf einer beigefügten Beschreibung anzugeben. Vorzugsweise sollten dafür Abbildungen verwendet werden.

Dipl.-Ing. E. Jasch
Präsident des Deutschen Instituts für Bautechnik
Berlin, 27. Oktober 2008

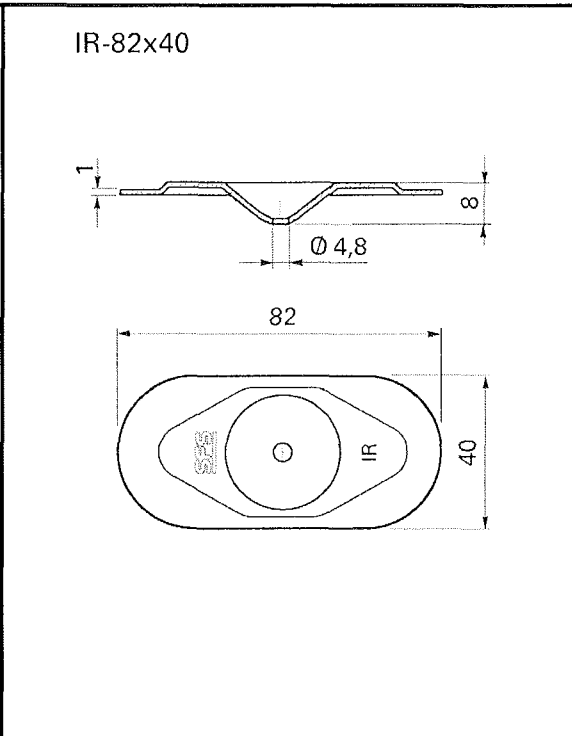
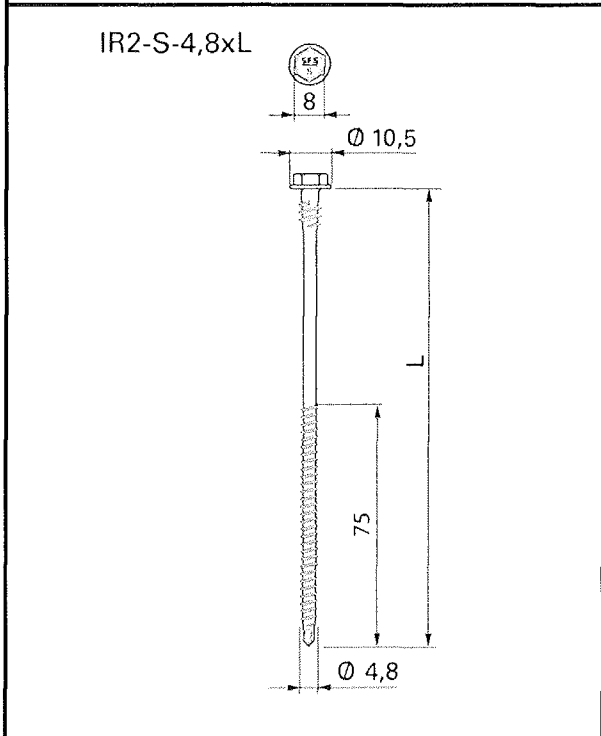
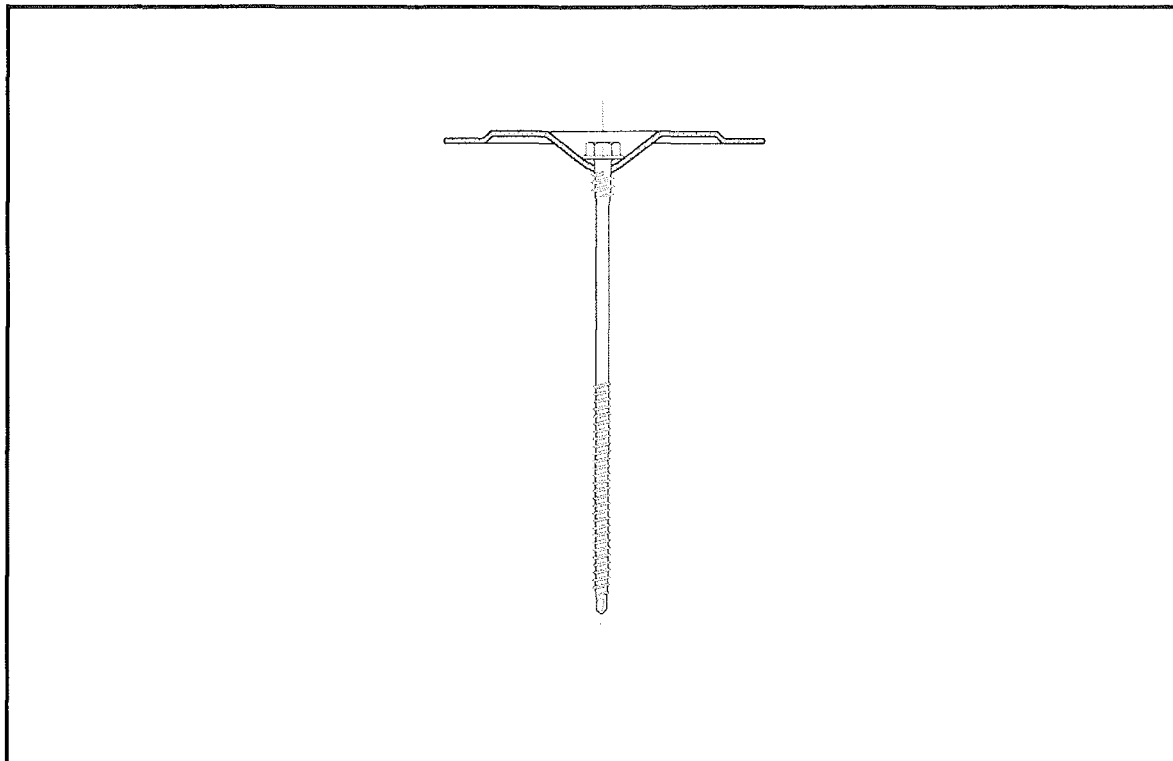




SFS intec Flachdachbefestigungselemente

Kombination 1
 SFS intec IR2-4,8xL
 SFS intec IR-82x40

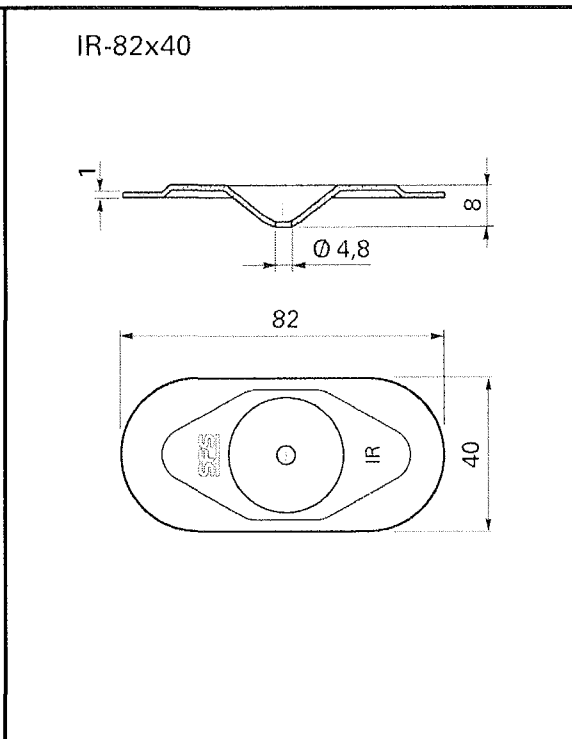
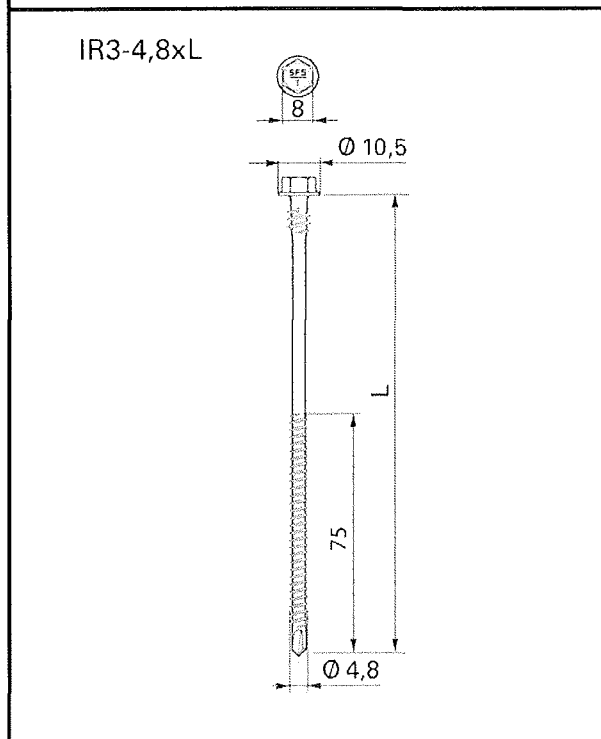
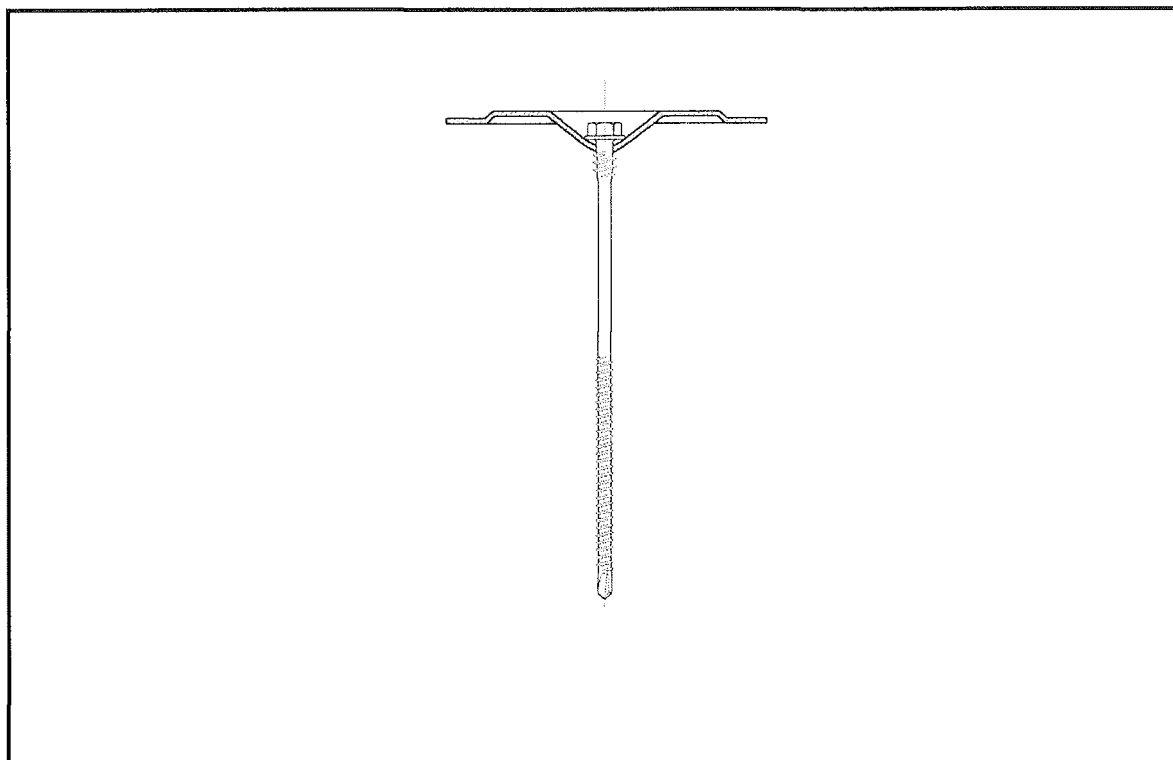
Anhang 1
 der europäischen
 technischen Zulassung
ETA-08/0321



SFS intec Flachdachbefestigungselemente

Kombination 2
SFS intec IR2-S-4,8xL
SFS intec IR-82x40

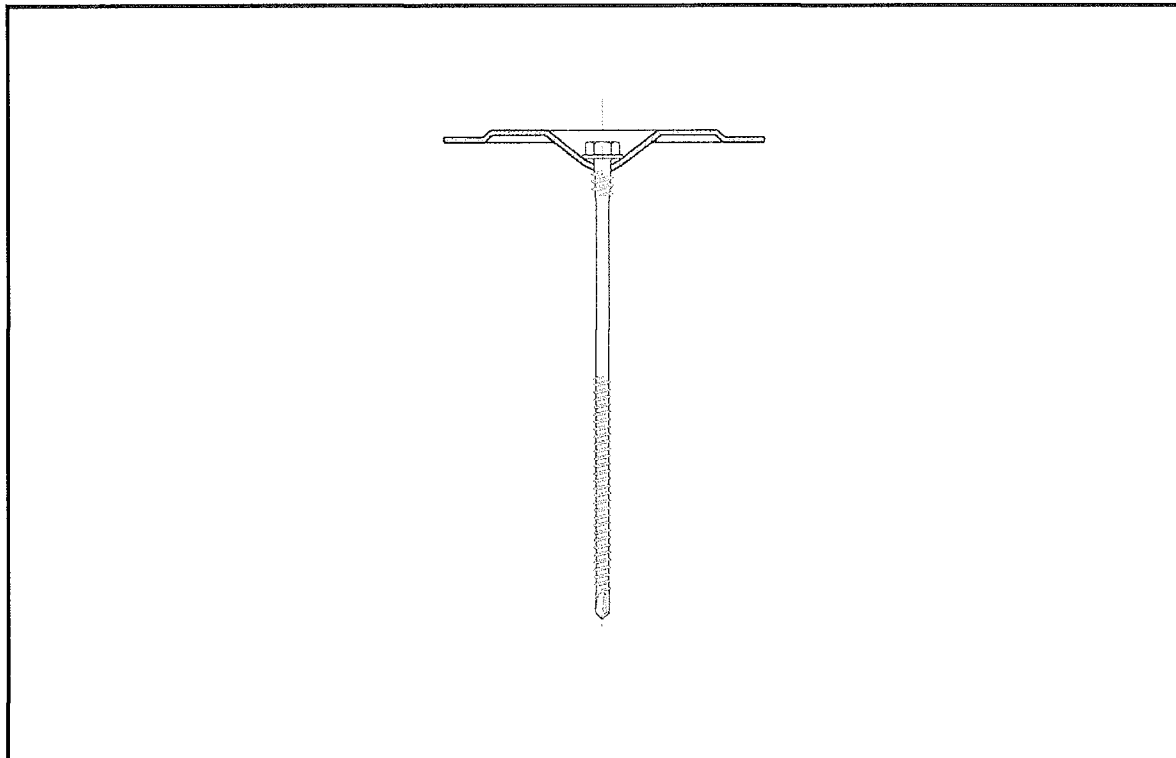
Anhang 2
 der europäischen
 technischen Zulassung
ETA-08/0321



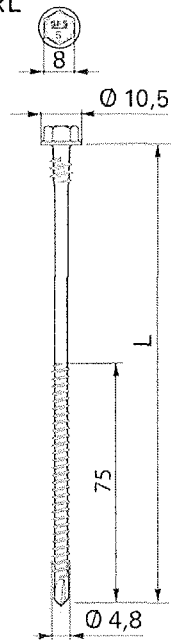
SFS intec Flachdachbefestigungselemente

Kombination 3
SFS intec IR3-4,8xL
SFS intec IR-82x40

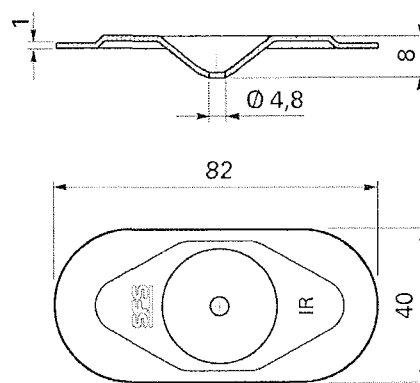
Anhang 3
 der europäischen
 technischen Zulassung
ETA-08/0321



IR3-S-4,8xL



IR-82x40



SFS intec Flachdachbefestigungselemente

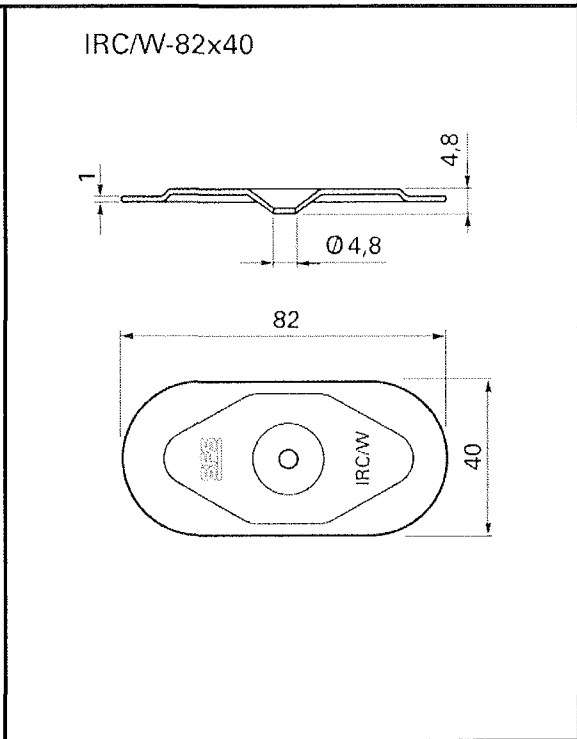
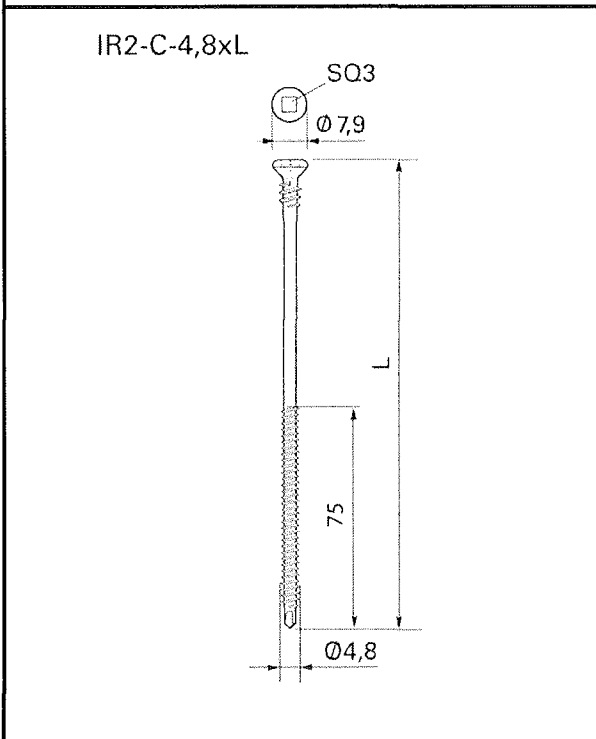
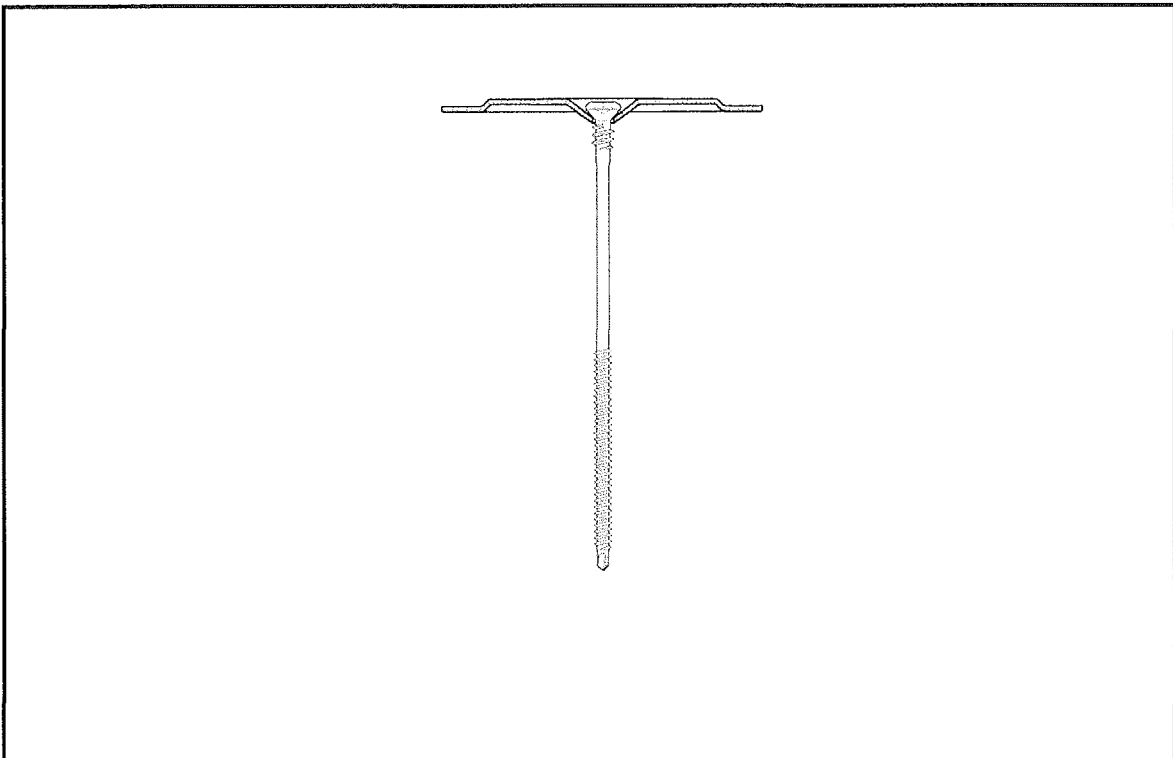
Kombination 4

**SFS intec IR3-S-4,8xL
SFS intec IR-82x40**

Anhang 4

der europäischen
technischen Zulassung

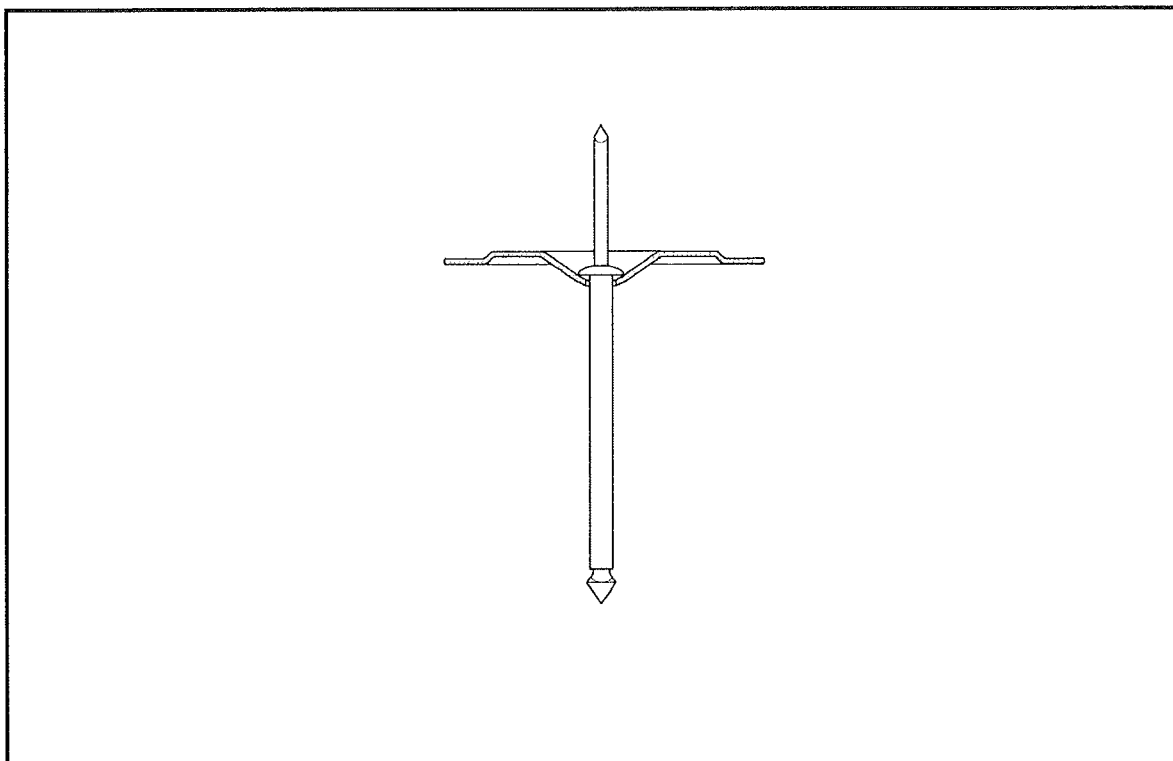
ETA-08/0321



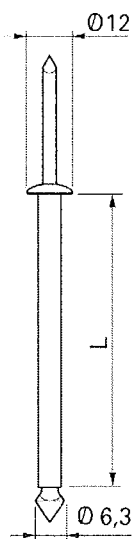
SFS intec Flachdachbefestigungselemente

Kombination 5
SFS intec IR2-C-4,8xL
SFS intec IRC/W-82x40

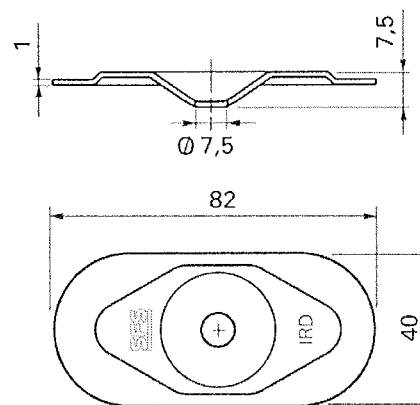
Anhang 5
 der europäischen
 technischen Zulassung
ETA-08/0321



TPR-6,3xL



IRD-82x40



SFS intec Flachdachbefestigungselemente

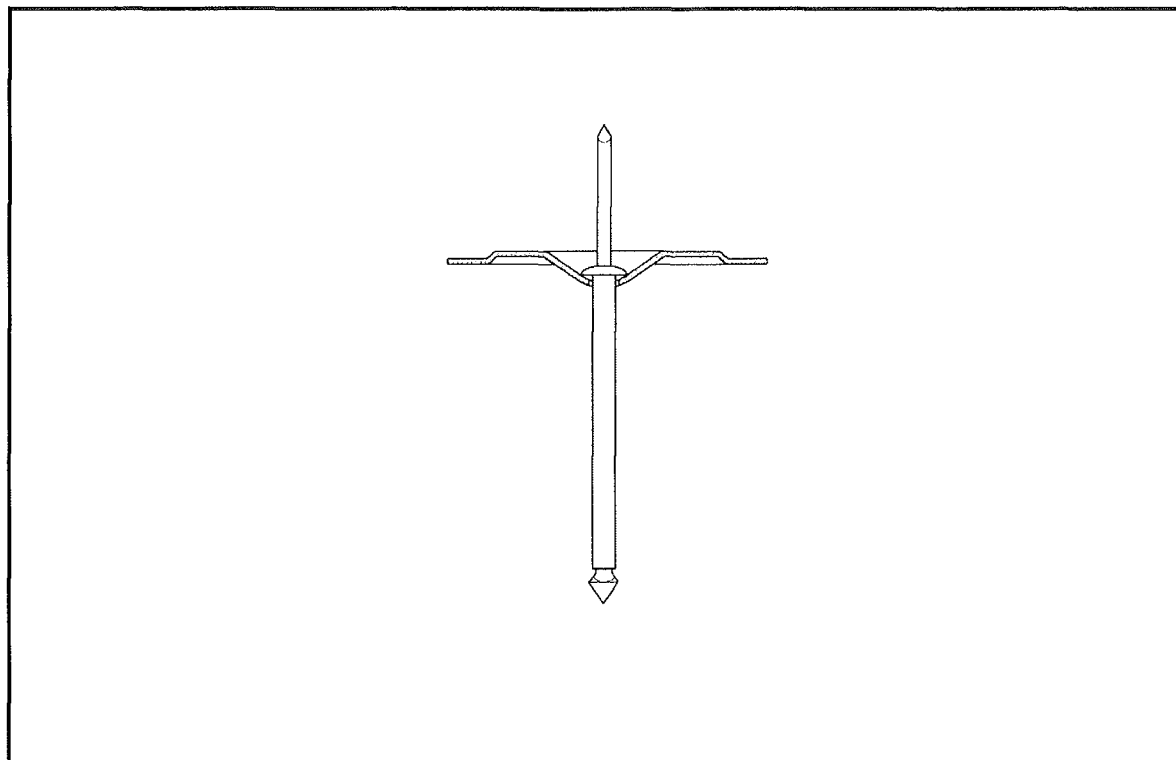
Kombination 6

**SFS intec TPR-6,3xL
SFS intec IRD-82x40**

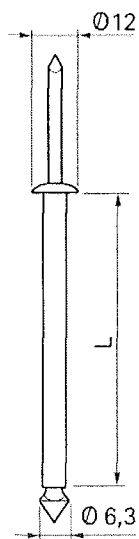
Anhang 6

der europäischen
technischen Zulassung

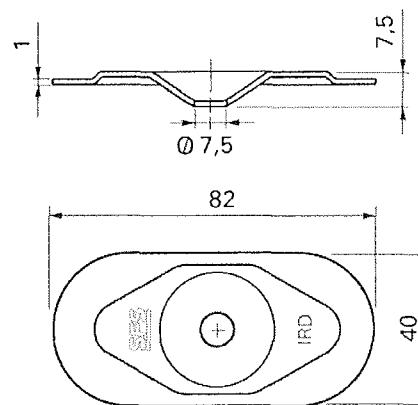
ETA-08/0321



TPR-L-6,3xL



IRD-82x40



SFS intec Flachdachbefestigungselemente

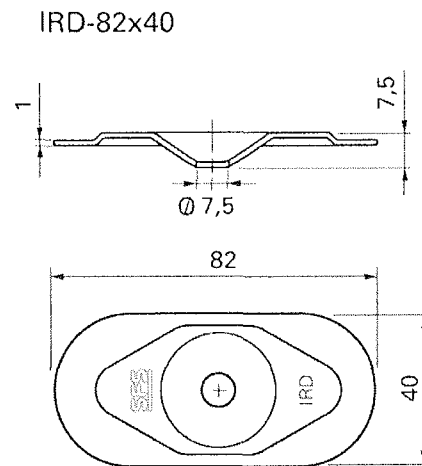
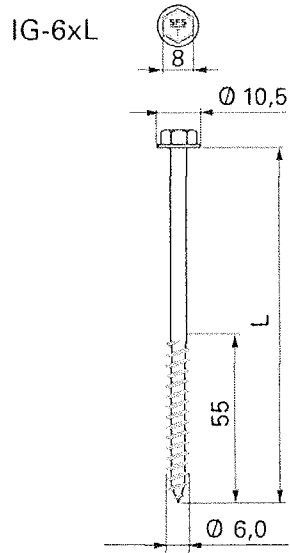
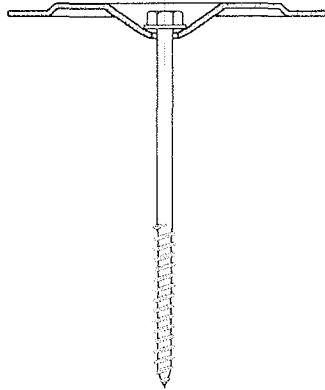
Kombination 7

**SFS intec TPR-L-6,3xL
SFS intec IRD-82x40**

Anhang 7

der europäischen
technischen Zulassung

ETA-08/0321



SFS intec Flachdachbefestigungselemente

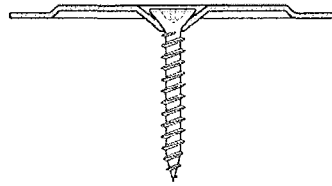
Kombination 8

**SFS intec IG-6xL
SFS intec IRD-82x40**

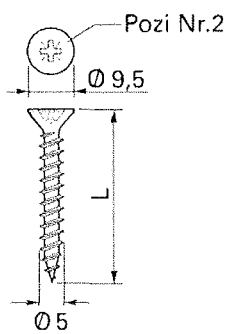
Anhang 8

der europäischen
technischen Zulassung

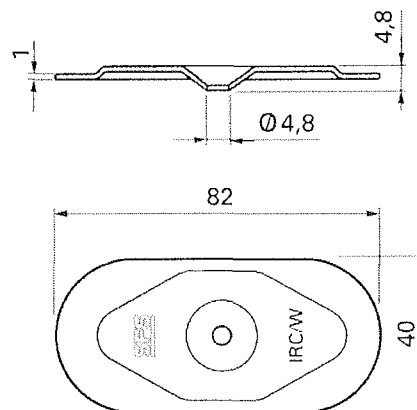
ETA-08/0321



IW-T-5xL



IRC/W-82x40



SFS intec Flachdachbefestigungselemente

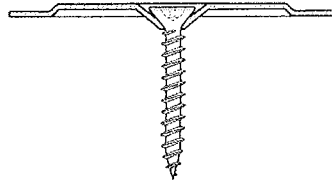
Kombination 9

**SFS intec IW-T-5xL
SFS intec IRC/W-82x40**

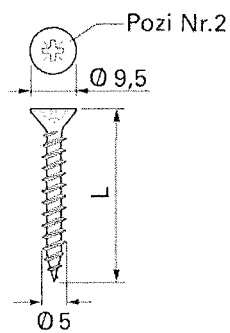
Anhang 9

der europäischen
technischen Zulassung

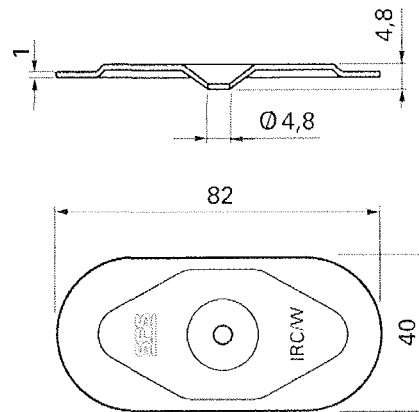
ETA-08/0321



IW-S-5xL



IRC/W-82x40



SFS intec Flachdachbefestigungselemente

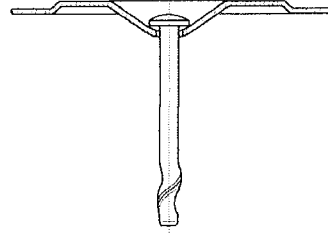
Kombination 10

**SFS intec IW-S-5xL
SFS intec IRC/W-82x40**

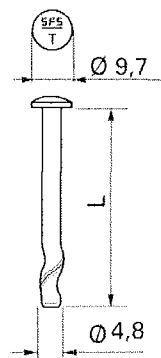
Anhang 10

der europäischen
technischen Zulassung

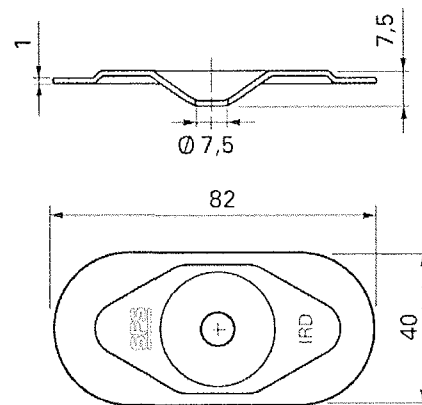
ETA-08/0321



DT-4.8xL



IRD-82x40



SFS intec Flachdachbefestigungselemente

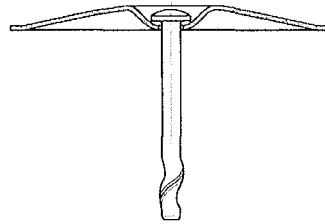
Kombination 11

**SFS intec DT-4,8xL
SFS intec IRD-82x40**

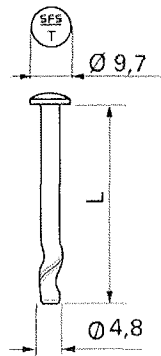
Anhang 11

der europäischen
technischen Zulassung

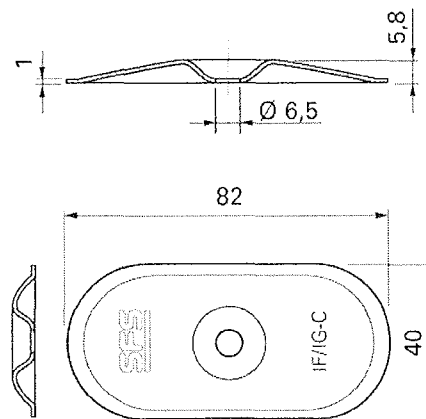
ETA-08/0321



DT-4,8xL



IF/IG-C-82x40



SFS intec Flachdachbefestigungselemente

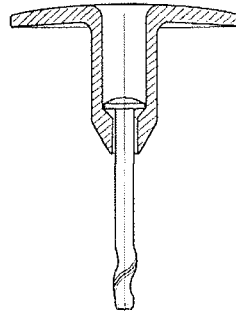
Kombination 12

**SFS intec DT-4,8xL
SFS intec IF/IG-C-82x40**

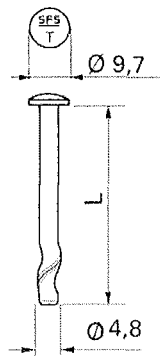
Anhang 12

der europäischen
technischen Zulassung

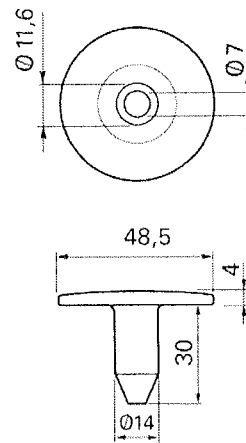
ETA-08/0321



DT-4.8xL



TC-50-30



SFS intec Flachdachbefestigungselemente

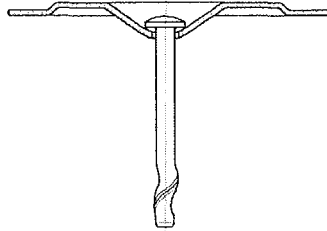
Kombination 13

**SFS intec DT-4,8xL
SFS intec TC-50-30**

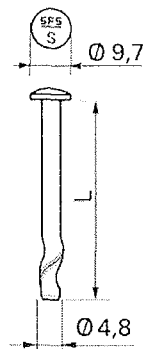
Anhang 13

der europäischen
technischen Zulassung

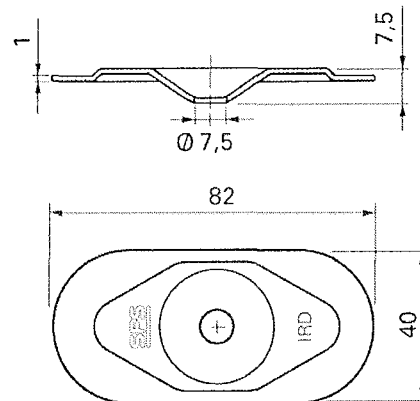
ETA-08/0321



DT-S-4.8xL



IRD-82x40



SFS intec Flachdachbefestigungselemente

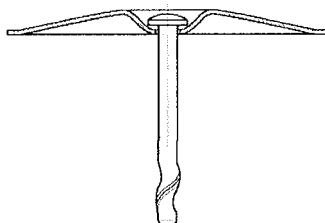
Kombination 14

**SFS intec DT-S-4,8xL
SFS intec IRD-82x40**

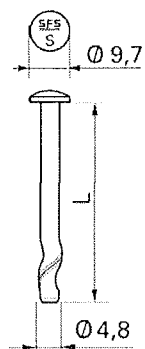
Anhang 14

der europäischen
technischen Zulassung

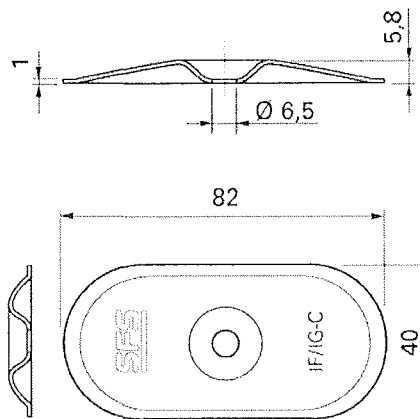
ETA-08/0321



DT-S-4.8xL



IF/IG-C-82x40



SFS intec Flachdachbefestigungselemente

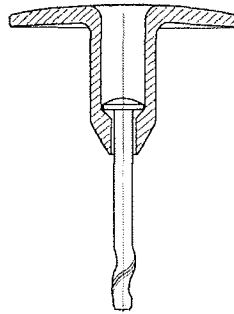
Kombination 15

**SFS intec DT-S-4,8xL
SFS intec IF/IG-C-82x40**

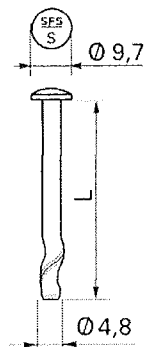
Anhang 15

der europäischen
technischen Zulassung

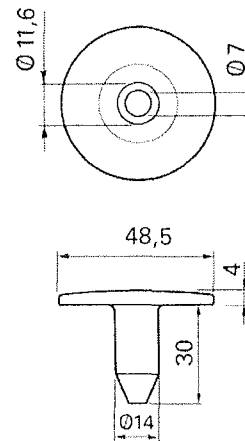
ETA-08/0321



DT-S-4.8xL



TC-50-30



SFS intec Flachdachbefestigungselemente

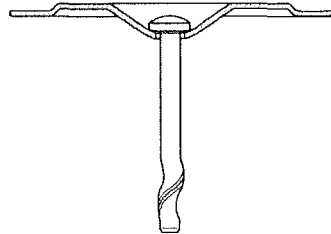
Kombination 16

**SFS intec DT-S-4,8xL
SFS intec TC-50-30**

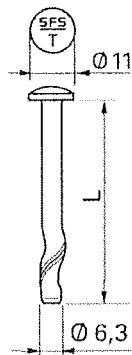
Anhang 16

der europäischen
technischen Zulassung

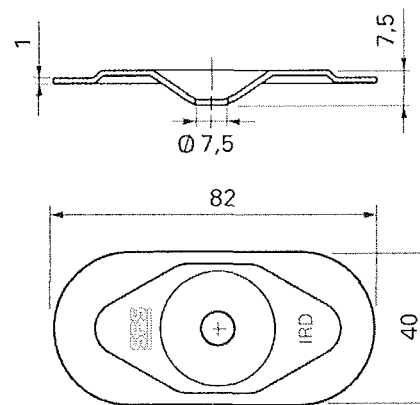
ETA-08/0321



DT-6,3xL



IRD-82x40



SFS intec Flachdachbefestigungselemente

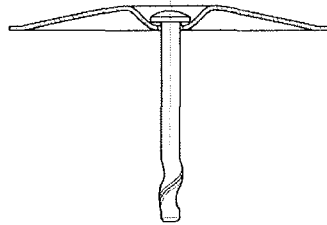
Kombination 17

**SFS intec DT-6,3xL
SFS intec IRD-82x40**

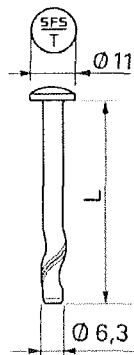
Anhang 17

der europäischen
technischen Zulassung

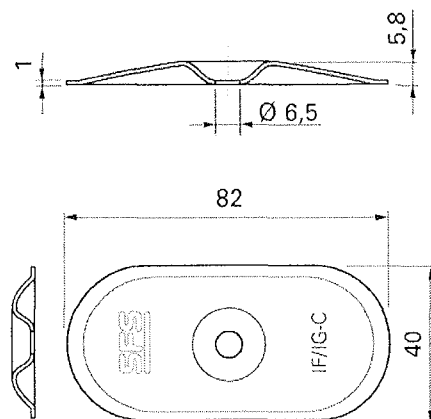
ETA-08/0321



DT-6,3xL



IF/IG-C-82x40



SFS intec Flachdachbefestigungselemente

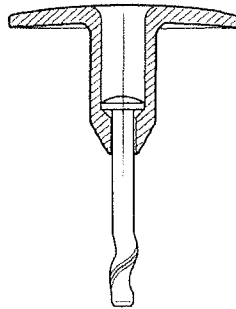
Kombination 18

**SFS intec DT-6,3xL
SFS intec IF/IG-C-82x40**

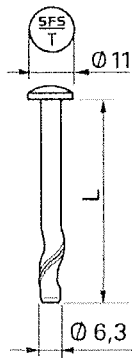
Anhang 18

der europäischen
technischen Zulassung

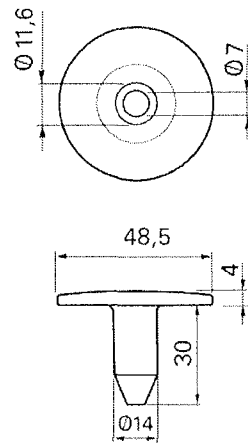
ETA-08/0321



DT-6,3xL



TC-50-30



SFS intec Flachdachbefestigungselemente

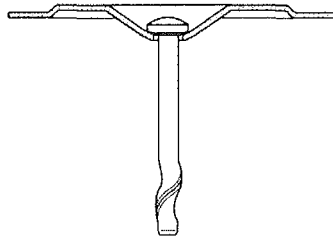
Kombination 19

**SFS intec DT-6,3xL
SFS intec TC-50-30**

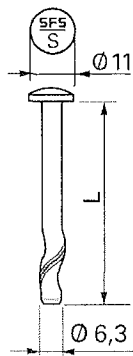
Anhang 19

der europäischen
technischen Zulassung

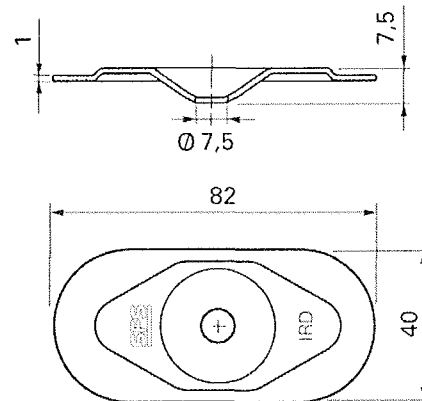
ETA-08/0321



DT-S-6,3xL



IRD-82x40



SFS intec Flachdachbefestigungselemente

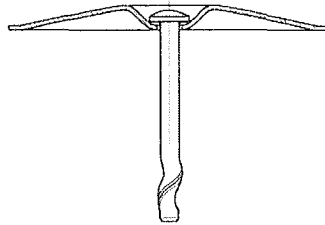
Kombination 20

**SFS intec DT-S-6,3xL
SFS intec IRD-82x40**

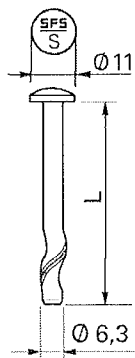
Anhang 20

der europäischen
technischen Zulassung

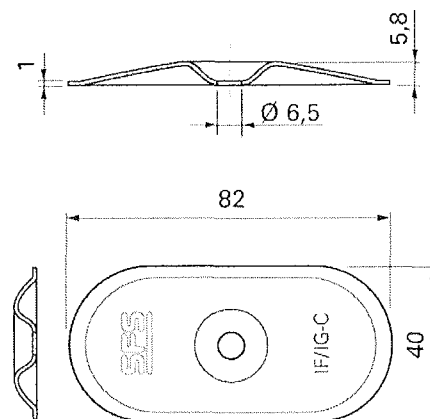
ETA-08/0321



DT-S-6,3xL



IF/IG-C-82x40



SFS intec Flachdachbefestigungselemente

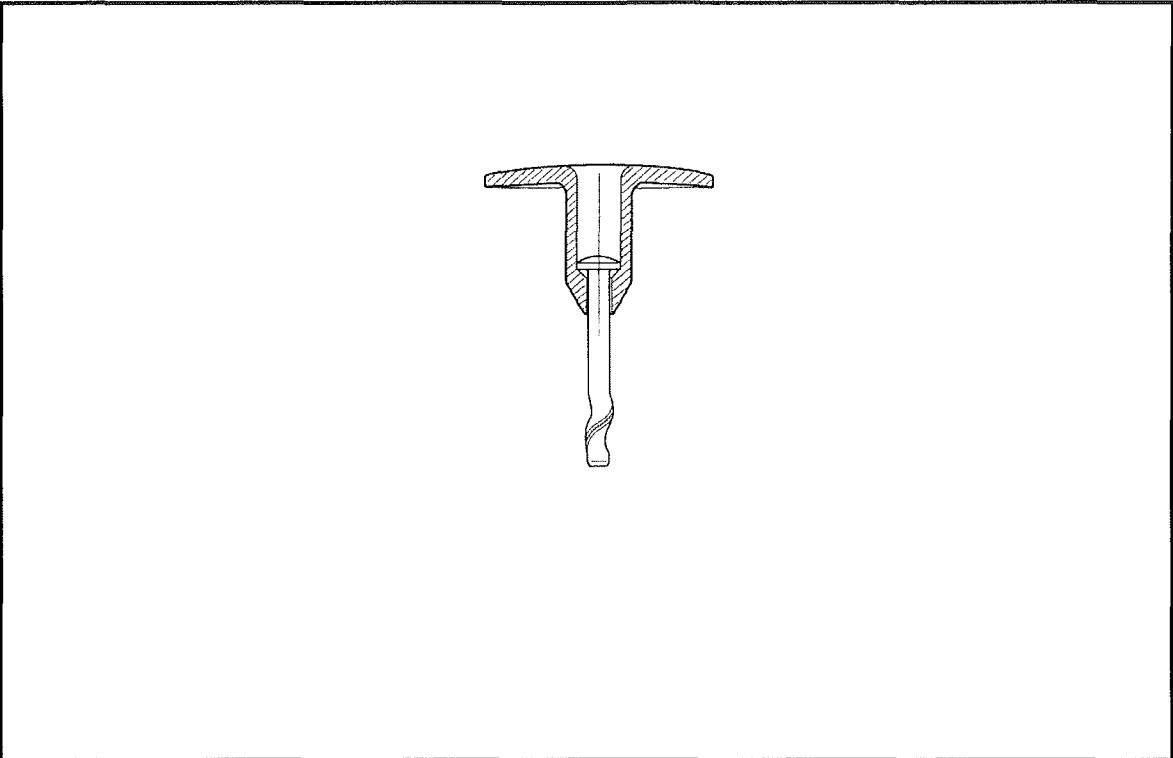
Kombination 21

**SFS intec DT-S-6,3xL
SFS intec IF/IG-C-82x40**

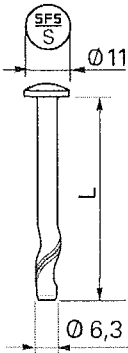
Anhang 21

der europäischen
technischen Zulassung

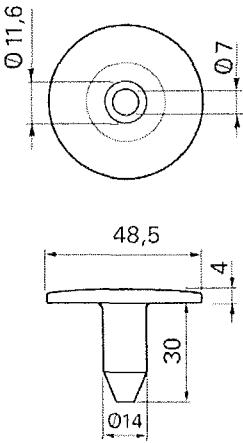
ETA-08/0321



DT-S-6,3xL



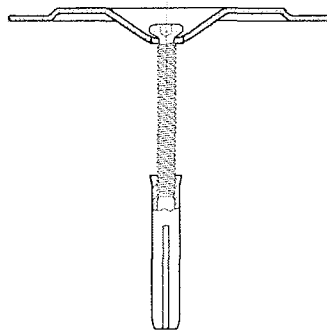
TC-50-30



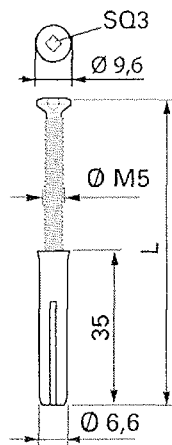
SFS intec Flachdachbefestigungselemente

Kombination 22
SFS intec DT-S-6,3xL
SFS intec TC-50-30

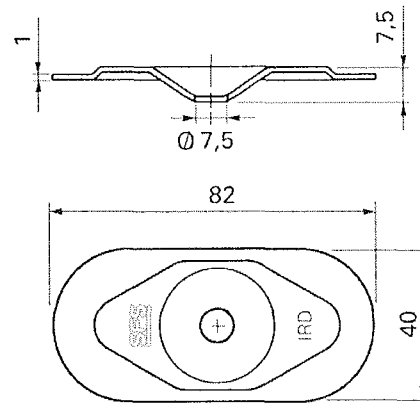
Anhang 22
 der europäischen
 technischen Zulassung
ETA-08/0321



IE-6,3xL



IRD-82x40



SFS intec Flachdachbefestigungselemente

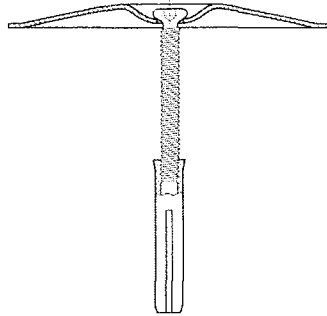
Kombination 23

**SFS intec IE-6,3xL
SFS intec IRD-82x40**

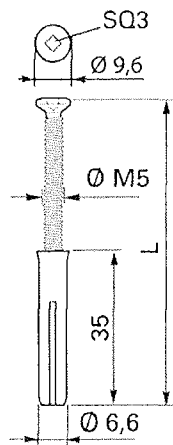
Anhang 23

der europäischen
technischen Zulassung

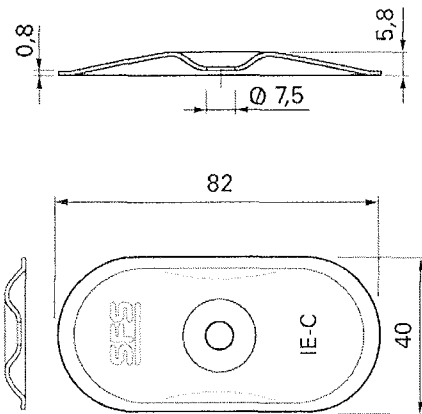
ETA-08/0321



IE-6,3xL



IE-C-82x40



SFS intec Flachdachbefestigungselemente

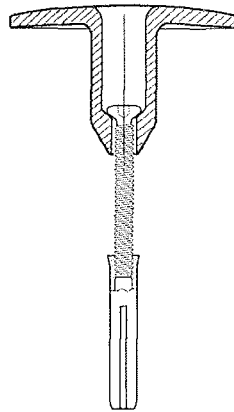
Kombination 24

**SFS intec IE-6,3xL
SFS intec IE-C-82x40**

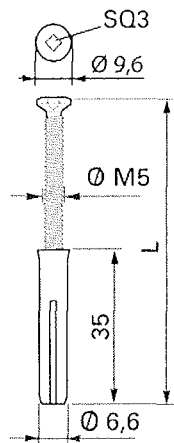
Anhang 24

der europäischen
technischen Zulassung

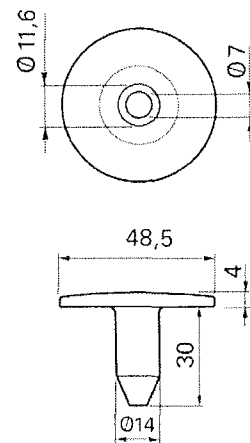
ETA-08/0321



IE-6,3xL



TC-50-30



SFS intec Flachdachbefestigungselemente

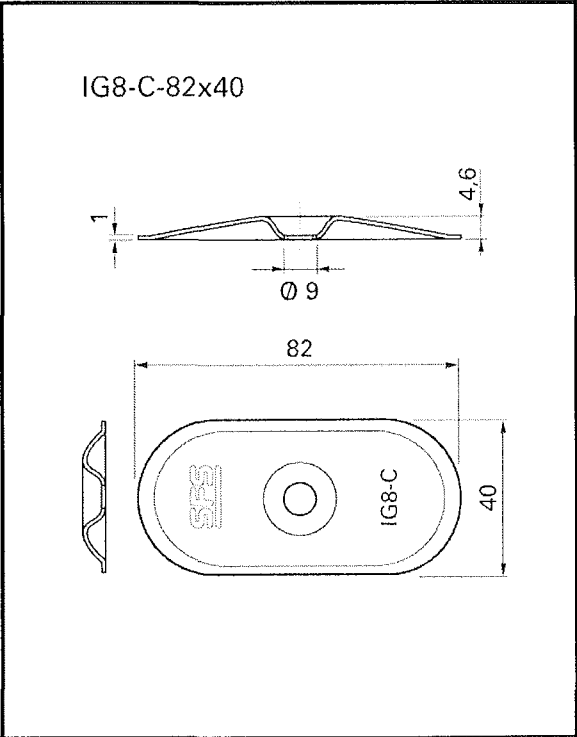
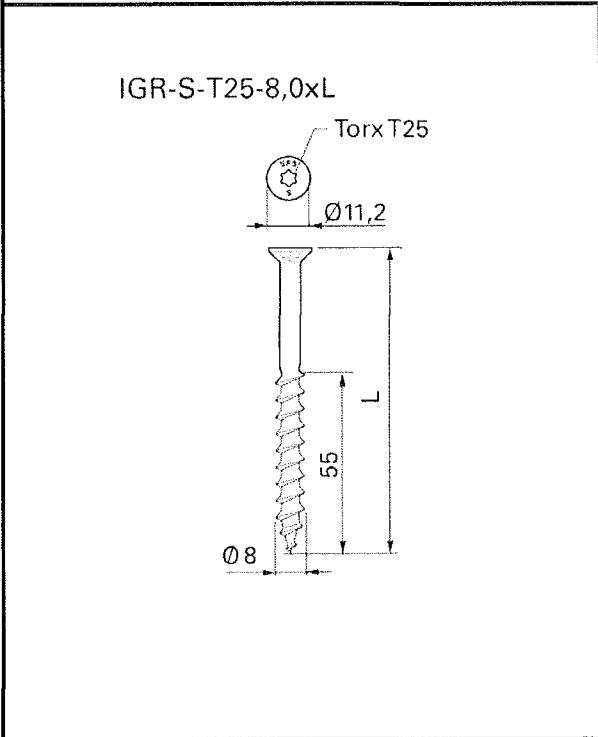
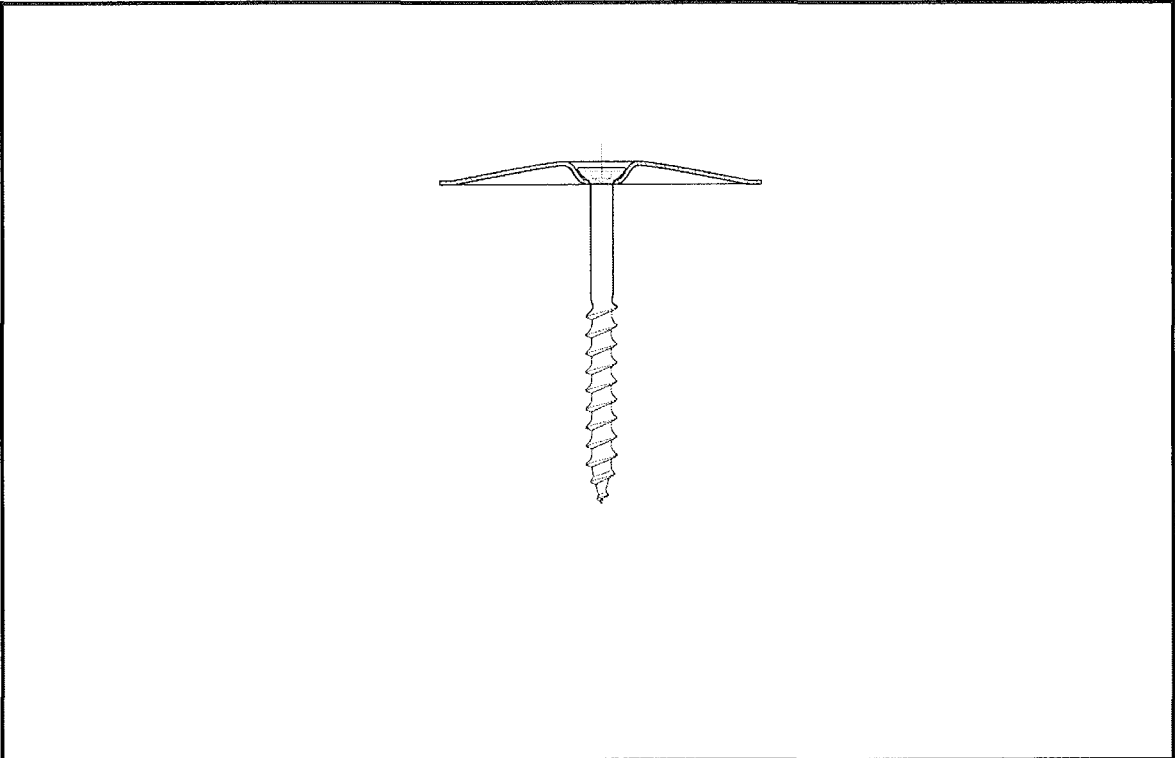
Kombination 25

**SFS intec IE-6,3xL
SFS intec TC-50-30**

Anhang 25

der europäischen
technischen Zulassung

ETA-08/0321



SFS intec Flachdachbefestigungselemente

Kombination 26

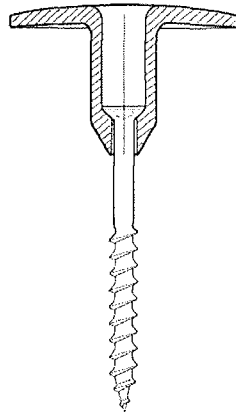
SFS intec IGR-S-T25-8,0xL

SFS intec IG8-C-82x40

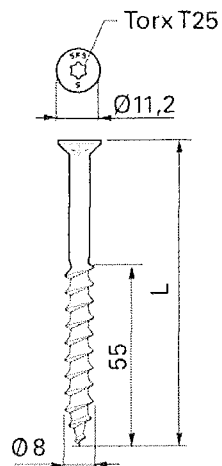
Anhang 26

der europäischen
technischen Zulassung

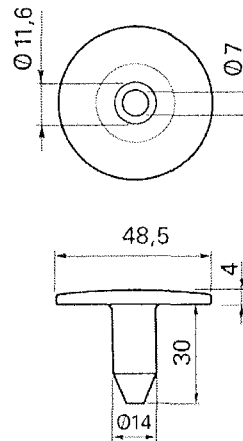
ETA-08/0321



IGR-S-T25-8,0xL



TC-50-30



SFS intec Flachdachbefestigungselemente

Kombination 27

**SFS intec IGR-S-T25-8,0xL
SFS intec TC-50-30**

Anhang 27

der europäischen
technischen Zulassung

ETA-08/0321

Charakteristische Werte der Zugtragfähigkeit [kN]														
Anhang	SFS intec Flachdach- befestigungselemente		Unterkonstruktion											
			Stahlblech S280GD EN 10326		Aluminium- blech $R_m \geq 195\text{N/mm}^2$		Holz							
			$t \geq$		$t \geq$		OSB3 EN 300 $t \geq 18\text{mm}^{1)}$	Bauholz EN 338/C24 $t \geq 22\text{mm}^{2)}$	Spanplatte EN 312/P5 $t \geq 19\text{mm}^{3)}$					
			0,75mm	1,00mm	0,6mm	1,0mm								
Befestigungs- element	Halteteller													
1	IR2-4,8	IR-82x40	1,03	/	/	/	/	/	/					
2	IR2-S-4,8		/							/	/	/	/	/
3	IR3-4,8													
4	IR3-S-4,8		/							/	/	/	/	
5	IR2-C-4,8	IRC/W- 82x40		1,03	/	/	/	1,28	1,73					1,73
6	TPR	IRD-82x40	/	/	0,58	/	/	/	/					
7	TPR-L	IRD-82x40			0,58					/	/	/	/	
8	IG-6	IRD-82x40			/									/
9	IW-T-5	IRC/W- 82x40								/	/	/	/	
10	IW-S-5		/	/	/	/	/	/	1,68					

¹⁾ effektive Mindesteinschraubtiefe (Einschraubtiefe des Gewindeteils) ≥ 18 mm
²⁾ effektive Mindesteinschraubtiefe (Einschraubtiefe des Gewindeteils) ≥ 22 mm
³⁾ effektive Mindesteinschraubtiefe (Einschraubtiefe des Gewindeteils) ≥ 19 mm

SFS intec Flachdachbefestigungselemente	Anhang 28
Charakteristische Werte der Zugtragfähigkeit	der europäischen technischen Zulassung ETA-08/0321

Charakteristische Werte der Zugtragfähigkeit [kN]								
Anhang	SFS intec Flachdach- befestigungselemente		Unterkonstruktion					
			Beton EN 206-1		Porenbeton DIN 4223-1		Mindest- einbautiefe [mm]	Vorbohr- durch- messer [mm]
			C12/15	C25/30	P3,3 Rohdichte- klasse 0,45	P4,4 Rohdichte- klasse 0,55		
Befestigungs- element	Halteteller							
11	DT-4,8	IRD-82x40	2,40	2,56	/	25	4,8	
12		IF/IG-C-82x40	2,40	3,10				
13		TC-50-30	1,45	1,45				
14	DT-S-4,8	IRD-82x40	2,56	2,56				
15		IF/IG-C-82x40	2,65	3,10				
16		TC-50-30	1,45	1,45				
17	DT-6,3	IRD-82x40	2,93	3,68		32	6,3	
18		IF/IG-C-82x40	2,93	4,07				
19		TC-50-30	1,92	1,92				
20	DT-S-6,3	IRD-82x40	2,23	3,10				
21		IF/IG-C-82x40	2,23	3,10				
22		TC-50-30	1,92	1,92				
23	IE/15-6,3	IRD-82x40	0,52	0,73	25 ¹⁾	6,3		
				0,80	1,13		35 ²⁾	
24		IE-C-82x40	0,52	0,73	25 ¹⁾			
				0,80	1,13		35 ²⁾	
25		TC-50-30	0,52	0,73	25 ¹⁾			
				0,80	1,13		35 ²⁾	
26	IGR-S-T25- 8,0	IG8-C-82x40			0,93	1,44	60	
27		TC-50-30			0,93	1,44		

1) t ≥ 25 mm
2) t ≥ 35 mm

SFS intec Flachdachbefestigungselemente	Anhang 29
Charakteristische Werte der Zugtragfähigkeit	der europäischen technischen Zulassung ETA-08/0321

Mittelwerte der Zugtragfähigkeit [kN]															
Anhang	SFS intec Flachdach- befestigungselemente		Unterkonstruktion												
			Stahlblech S280GD EN 10326		Aluminium- blech $R_m \geq 195N/mm^2$		Holz								
			t \geq		t \geq		OSB3 EN 300 t $\geq 18mm^{1)}$	Bauholz EN 338/C24 t $\geq 22mm^{2)}$	Spanplatte EN 312/P5 t $\geq 19mm^{3)}$						
			0,75mm	1,00mm	0,6mm	1,0mm									
Befestigungs- element	Halteteller														
1	IR2-4,8	IR-82x40	1,46	/	/	/	/	2,03	2,63	2,89					
2	IR2-S-4,8		/					/	/	/	/	/	/		
3	IR3-4,8													/	/
4	IR3-S-4,8		1,59					/	/	/	/	/	/		
5	IR2-C-4,8	IRC/W-82x40	1,46	/	/	/	/							2,03	2,63
6	TPR	IRD-82x40	/	/	0,85	/	/	/	/	/					
7	TPR-L	IRD-82x40			0,85						/	/	/	/	/
8	IG-6	IRD-82x40			/										
9	IW-T-5	IRC/W-82x40									/	/	/	/	/
10	IW-S-5		/	/	/	/	/	/	/						

¹⁾ effektive Mindesteinschraubtiefe (Einschraubtiefe des Gewindeteils) ≥ 18 mm
²⁾ effektive Mindesteinschraubtiefe (Einschraubtiefe des Gewindeteils) ≥ 22 mm
³⁾ effektive Mindesteinschraubtiefe (Einschraubtiefe des Gewindeteils) ≥ 19 mm

SFS intec Flachdachbefestigungselemente Mittelwerte der Zugtragfähigkeit	Anhang 30 der europäischen technischen Zulassung ETA-08/0321
---	---

Mittelwerte der Zugtragfähigkeit [kN]								
Anhang	SFS intec Flachdach- befestigungselemente		Unterkonstruktion					
			Beton EN 206-1		Porenbeton DIN 4223-1		Mindest- einbautiefe [mm]	Vorbohr- durch- messer [mm]
			C12/15	C25/30	P3,3 Rohdichte- klasse 0,45	P4,4 Rohdichte- klasse 0,55		
	Befestigungs- element	Halteteller						
11	DT-4,8	IRD-82x40	4,28		/	25	4,8	
12		IF/IG-C-82x40	4,48					
13		TC-50-30	1,59					
14	IRD-82x40	4,28						
15	IF/IG-C-82x40	4,80						
16	TC-50-30	1,59						
17	DT-6,3	IRD-82x40	5,12			32	6,3	
18		IF/IG-C-82x40	5,12					
19		TC-50-30	2,01					
20	DT-S-6,3	IRD-82x40	5,58					
21		IF/IG-C-82x40	5,58					
22		TC-50-30	2,01					
23	IE/15-6,3	IRD-82x40	1,50		25 ¹⁾	6,3		
			2,89					
IE-C-82x40		1,50		25 ¹⁾				
		2,89						
TC-50-30		1,50		25 ¹⁾				
		1,59						
26	IGR-S-T25- 8,0	IG8-C-82x40	1,60		60	/		
27		TC-50-30	1,59					

1) t ≥ 25 mm
2) t ≥ 35 mm

SFS intec Flachdachbefestigungselemente Mittelwerte der Zugtragfähigkeit	Anhang 31 der europäischen technischen Zulassung ETA-08/0321
---	---