

Bescheid

**über die Änderung und Ergänzung
der allgemeinen bauaufsichtlichen
Zulassung vom**

27. März 2007

Deutsches Institut für Bautechnik
ANSTALT DES ÖFFENTLICHEN RECHTS

Zulassungsstelle für Bauprodukte und Bauarten
Bautechnisches Prüfamt

Mitglied der Europäischen Organisation für
Technische Zulassungen EOTA und der Europäischen Union
für das Agrément im Bauwesen UEAtc

Tel.: +49 30 78730-0
Fax: +49 30 78730-320
E-Mail: dibt@dibt.de

Datum: 3. November 2008 Geschäftszeichen: I 56-1.38.12-17/08

Zulassungsnummer:
Z-38.12-203

Geltungsdauer bis:
31. März 2012

Antragsteller:
Rietbergwerke GmbH & Co. KG
Bahnhofstraße 55, 33397 Rietberg

Zulassungsgegenstand:

**Doppelwandige kubische Stahlbehälter Typ KC 330 D III V Quadro A/B
bis KC 1000 D III V Quadro A/B mit 330 l bis 1000 l Rauminhalt**



Dieser Bescheid ergänzt die allgemeine bauaufsichtliche Zulassung Nr. Z-38.12-203 vom 27. März 2007. Dieser Bescheid umfasst drei Seiten und zwei Anlagen. Er gilt nur in Verbindung mit der oben genannten allgemeinen bauaufsichtlichen Zulassung und darf nur zusammen mit dieser verwendet werden.

ZU II. BESONDERE BESTIMMUNGEN

Die Besonderen Bestimmungen der allgemeinen bauaufsichtlichen Zulassung werden wie folgt geändert und ergänzt.

1 Zulassungsgegenstand und Anwendungsbereich

(1) Gegenstand dieser allgemeinen bauaufsichtlichen Zulassung sind kubische doppelwandige Behälter aus Stahl auf Kastenprofilträgern gemäß Anlage 1 mit Rauminhalten von 330 Litern bis 1000 Litern, die drucklos bis zu einer Betriebstemperaturen von 30 °C betrieben werden und an deren Überwachungsraum ein Leckanzeiger nach dem Unterdruckprinzip angeschlossen ist.

(2) Die Behälter dürfen in Gebäuden und im Freien aufgestellt werden. In Überschwemmungsgebieten sind die Behälter so aufzustellen, dass sie von der Flut nicht erreicht werden können.

(3) Die allgemeine bauaufsichtliche Zulassung gilt für die Verwendung der Behälter in nicht durch Erdbeben gefährdeten Gebieten.

(4) Die Behälter dürfen als Einzeltanks zur Lagerung von nichtbrennbaren Flüssigkeiten oder von Flüssigkeiten mit einem Flammpunkt über 55 °C bis zu einer Dichte von 1,2 Kg/l verwendet werden,

- die in der Medienliste des Normentwurfs DIN 6601/A1 aufgeführt sind und für die Stähle mit Werkstoff-Nr. 1.0036 bis 1.0481 positiv bewertet sind, wobei die positive Bewertung auch für die verzinkte Ausführung gilt,
- die in der Positiv-Flüssigkeitsliste des Gutachtens der Bundesanstalt für Materialforschung und -prüfung (BAM) Aktenzeichen III.2/3366 vom 24.08.1998 in den Spalten "5/6 Jahre Prüffrist" für Zink (für die verzinkte Ausführung) und für unlegierten Baustahl (für die nicht verzinkte Ausführung) positiv bewertet sind,
- die gebrauchte Motoren-, Getriebe- und Schmieröle entsprechend der Positiv-Flüssigkeitsliste des Gutachtens der Bundesanstalt für Materialforschung und -prüfung (BAM) Aktenzeichen III.2/3366 vom 24.08.1998 sowie dort nicht genannte Motoren- und Getriebeöle anderer Viskositätsklassen (z. B. SAW 5 W 40) für Verbrennungsmotoren sind und frei von den im Gutachten in der Zusammenfassung aufgeführten Stoffen für die verzinkte bzw. nicht verzinkte Ausführung sind,
- die dem 3. Anstrich entsprechen und gemischt gelagert werden,
- die für die nicht verzinkte Ausführung in der Positiv-Flüssigkeitsliste nach der Norm DIN 6601¹ positiv bewertet sind.

(5) Die allgemeine bauaufsichtliche Zulassung wird unbeschadet der Prüf- oder Genehmigungsvorbehalte anderer Rechtsbereiche (z. B. den Verordnungen nach § 18 Arbeitsschutzgesetz - Betriebssicherheitsverordnung, Gefahrstoffverordnung) erteilt.

(6) Durch die allgemeine bauaufsichtliche Zulassung entfallen für den Zulassungsgegenstand die wasserrechtliche Eignungsfeststellung und Bauartzulassung nach § 19 h des Wasserhaushaltsgesetzes (WHG)².



¹ DIN 6601/10.91, "Beständigkeit der Werkstoffe von Behältern/Tanks aus Stahl gegenüber Flüssigkeiten"
² Gesetz zur Verordnung des Wasserhaushalts (Wasserhaushaltsgesetz - WHG) vom 19. August 2002

Abschnitt 2.1.1 wird ersetzt:

2.1.1 Konstruktionsdetails

Die Konstruktionsdetails der Behälter mit der Typbezeichnung KC 330 DIIIV Quadro A, KC 450 DIIIV Quadro A, KC 600 DIIIV Quadro A, KC 330 DIIIV Quadro B, KC 450 DIIIV Quadro B und KC 650 DIIIV Quadro B mit verkehrsrechtlicher IBC-Zulassung nach Zulassungsschein Nr. D/BAM 11104/31A (2. Neufassung vom 29.09.2008) entsprechen der Zeichn.-Nr. PB 73590/b vom 28.07.2006 und Zeichn.-Nr. PB 76629/A vom 09.09.2008.

Die Konstruktionsdetails der Behälter mit der Typbezeichnung KC 450 DIIIV Quadro A, KC 600 DIIIV Quadro A, KC 800 DIIIV Quadro A, KC 600 DIIIV Quadro B und KC 800 DIIIV Quadro B mit verkehrsrechtlicher IBC-Zulassung nach Zulassungsschein Nr. D/BAM 11105/31A (2. Neufassung vom 29.09.2008) entsprechen der Zeichn.-Nr. PB 73591b vom 28.07.2006 und Zeichn.-Nr. PB 76704/A vom 09.09.2008.

Die Konstruktionsdetails der Behälter mit der Typbezeichnung KC 450 DIIIV Quadro A, KC 600 DIIIV Quadro A, KC 1000 DIIIV Quadro A, KC 500 DIIIV Quadro B, KC 700 DIIIV Quadro B und KC 1000 DIIIV Quadro B mit verkehrsrechtlicher IBC-Zulassung nach Zulassungsschein Nr. D/BAM 11084/31A (2. Neufassung vom 29.09.2008) entsprechen der Zeichn.-Nr. PB 73592/b vom 28.07.2006 und Zeichn.-Nr. PB 76492/A vom 09.09.2008.

Des Weiteren sind die Behälter mit Leckanzeigern auf Unterdruckbasis des Typs RW 01 gemäß allgemeiner bauaufsichtlicher Zulassung Nr. Z-65.22-262 ausgerüstet.

Absatz (1) des Abschnittes 2.2.1 wird ersetzt:

(1) Die Herstellung erfolgt im Werk Rietberg. Je nach Behälterausführung gelten die Bestimmungen der verkehrsrechtlichen Bauartzulassung als IBC gemäß der Zulassungsscheine Nr. D/BAM 11104/31A (2. Neufassung vom 29.09.2008) oder D/BAM 11105/31A (2. Neufassung vom 29.09.2008) oder D/BAM 11084/31A (2. Neufassung vom 29.09.2008).

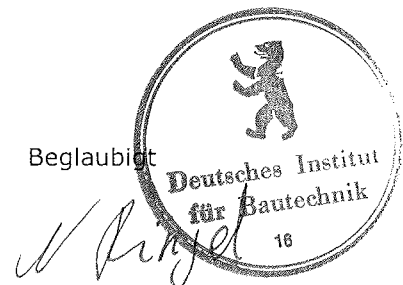
Absatz (5) des Abschnittes 5.1.5 wird ersetzt:

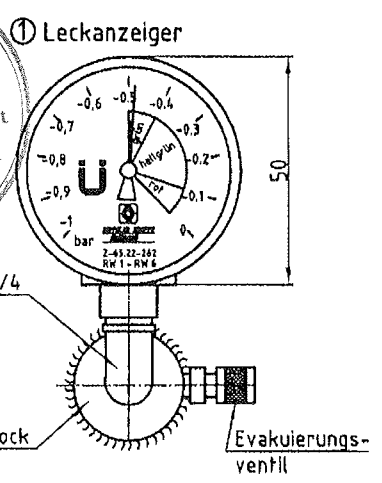
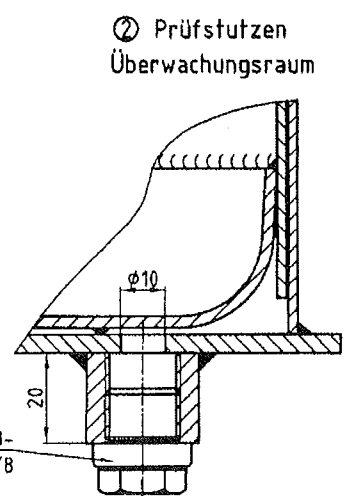
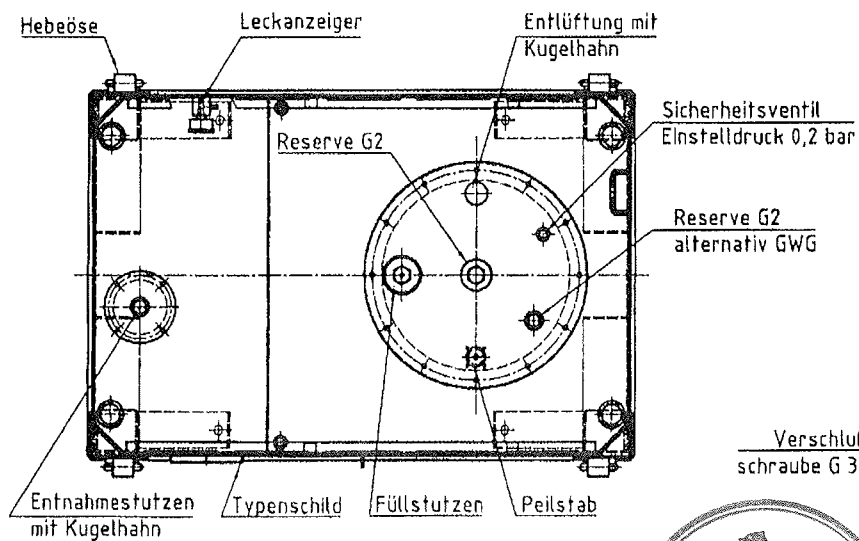
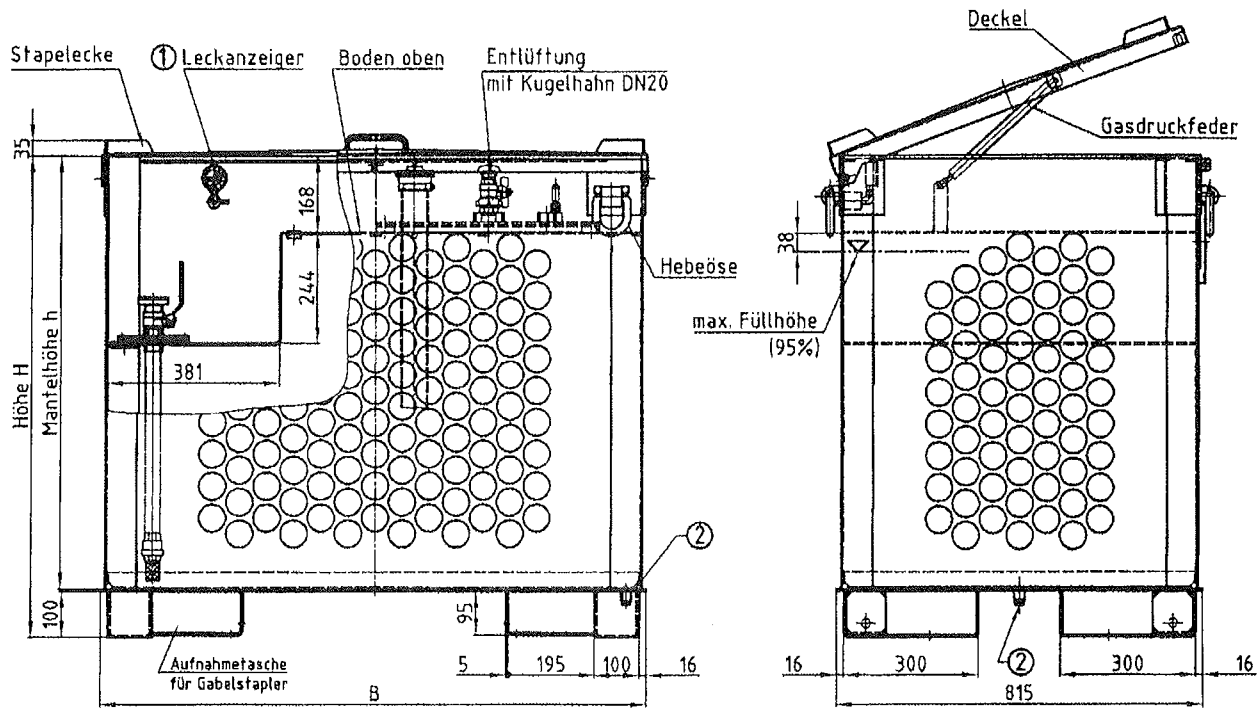
(5) Der Kugelhahn des gegebenenfalls unterhalb der maximalen Füllhöhe liegenden Entnahmestutzens darf nur bei einem flüssigkeitsdichten Anschluss der Entnahmeleitung an den Entnahmestutzen geöffnet werden.

Anlage 1 wird ersetzt durch Anlage 1 Blatt 1 und Blatt 2.

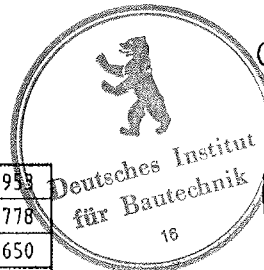
Eggert

Beglaubigt





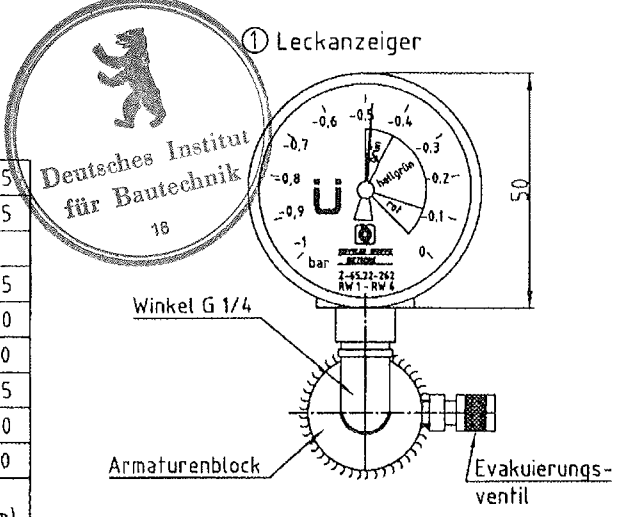
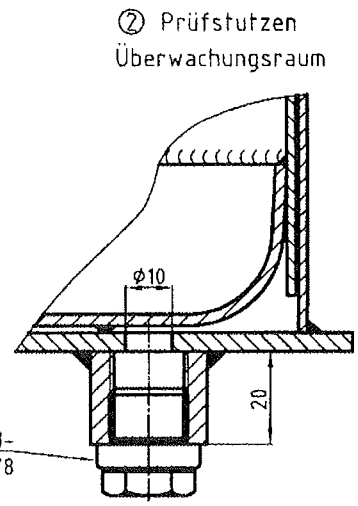
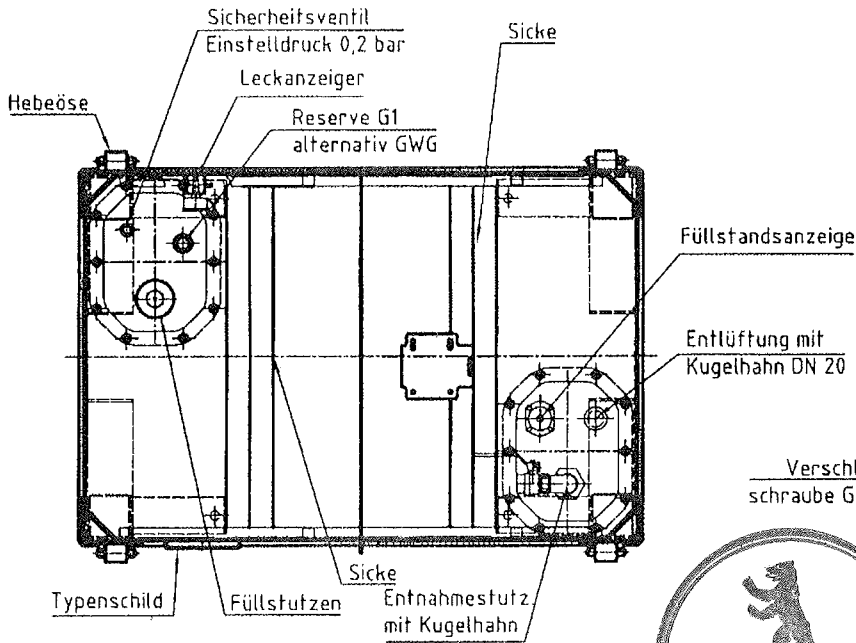
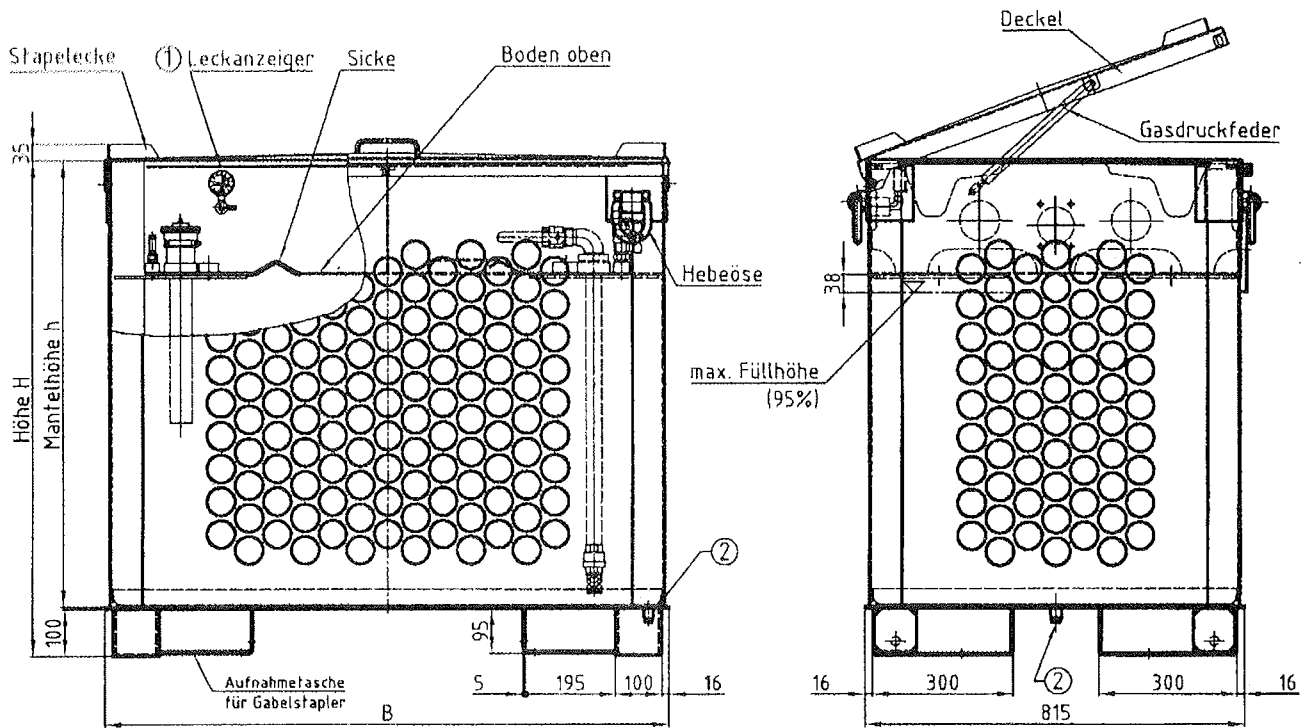
D/BAM 11105/31A	KC 800	812	6,0	1515	1065	953
Grundmaße 1515x815	KC 600	606	5,5	1515	890	778
	KC 450	455	5,0	1515	760	650
D/BAM 11104/31A	KC 600	629	5,0	1215	1065	953
Grundmaße 1215x815	KC 450	468	4,5	1215	890	778
	KC 330	340	4,0	1215	730	620
D/BAM 11084/31A	KC 1000	1007	6,5	1815	1065	953
Grundmaße 1815x815	KC 600	608	5,5	1815	800	688
	KC 450	452	5,0	1815	685	573
BAM-Zulassung Nr.	Typenbezeichnung	Behälter Volumen	Ü-Raum Volumen (Liter)	B	H	h
				Abmessungen (mm)		



Rietbergwerke GmbH & Co. KG
 Bahnhofstraße 55
 33397 Rietberg
 Tel. (05244) 983-0
 Fax (05244) 983-201

Doppelwandiger kubischer Behälter
 Typ KC 330 III V Quadro A bis KC
 1000 III V Quadro A

Anlage 1, Blatt 1
 Bescheid vom 03. November 2008
 zur Ergänzung der allgemeinen
 bauaufsichtlichen Zulassung
 Nr. Z-38.12-203
 vom 21. Oktober 2007



D/BAM 11105/31A	KC 800	844	6,0	1515	1088	975
Grundmaße 1515x815	KC 600	613	5,5	1515	888	775
D/BAM 11104/31A	KC 650	670	5,0	1215	1088	975
Grundmaße 1215x815	KC 450	465	4,5	1215	863	750
	KC 330	336	4,0	1215	723	610
D/BAM 11084/31A	KC 1000	1014	6,5	1815	1088	975
Grundmaße 1815x815	KC 700	701	5,5	1815	863	750
	KC 500	507	5,0	1815	723	610
BAM-Zulassung Nr.	Typenbezeichnung	Behälter Volumen	U-Raum (Liter)	B	H	h
				Abmessungen (mm)		

Rietbergwerke GmbH & Co. KG
 Bahnhofstraße 55
 33397 Rietberg
 Tel. (05244) 983-0
 Fax (05244) 983-201

Doppelwandiger kubischer Behälter
 Typ KC 330 III V Quadro B bis KC
 1000 III V Quadro B

Anlage 1, Blatt 2
 Bescheid vom 03. November 2008 zur
 Ergänzung der allgemeinen
 bauaufsichtlichen Zulassung
 Nr. Z-38.12-203
 vom 21. Oktober 2007