

DEUTSCHES INSTITUT FÜR BAUTECHNIK

Anstalt des öffentlichen Rechts

10829 Berlin, 14. März 2008
Kolonnenstraße 30 L
Telefon: 030 78730-345
Telefax: 030 78730-416
GeschZ.: I 55-1.40.24-66/07

Bescheid

über
die Änderung
der allgemeinen bauaufsichtlichen Zulassung vom 12. September 2000

Zulassungsnummer:

Z-40.24-189

Antragsteller:

ROTA GmbH
Forschungs- und Produktionsbetrieb
für Kunststoffformteile
Am Gammgraben 2
19258 Boizenburg

Zulassungsgegenstand:

Abflusslose Sammelgruben
aus rotationsgeformtem Polyethylen PE-LLD
für die Lagerung von häuslichem Abwasser

Geltungsdauer bis:

31. August 2010

Dieser Bescheid ändert die allgemeine bauaufsichtliche Zulassung Nr. Z-40.24-189 vom 12. September 2000, verlängert durch Bescheid vom 24. August 2005. Dieser Bescheid umfasst zwei Seiten und ein Blatt zeichnerische Anlage. Er gilt nur in Verbindung mit der oben genannten allgemeinen bauaufsichtlichen Zulassung und darf nur zusammen mit dieser verwendet werden.

Die Änderung betrifft die in Anlage 1 aufgeführten Mindestmassen für vier Behältertypen "Monolith BAZ 20-1 bis BAZ 35-2" sowie die Firmenanschrift.



ZU II. BESONDERE BESTIMMUNGEN

Die Besonderen Bestimmungen der allgemeinen bauaufsichtlichen Zulassung werden geändert und ergänzt.

- **der Abschnitt 1 wird wie folgt neu gefasst:**

1 Zulassungsgegenstand und Anwendungsbereich

(1) Gegenstand dieser allgemeinen bauaufsichtlichen Zulassung sind einwandige, unterirdische abflusslose Sammelgruben, nachfolgend Behälter genannt, aus Polyethylen PE-LLD gemäß Anlage 1.

Die Behälter werden mit Nennvolumen von 1500 l bis 5000 l hergestellt und wie folgt (entsprechend ihrem Volumen und der Anzahl ihrer Einsteigeöffnungen) bezeichnet:

Monolith BAZ 15-1

Monolith BAZ 20-1

Monolith BAZ 30-2

Monolith BAZ 35-1

Monolith BAZ 35-2

Monolith BAZ 50-2

Die Behälter werden im Rotationsformverfahren hergestellt und sind mit einer oder zwei Einsteigeöffnungen und Stützen zur Befüllung ausgerüstet. Entnahme sowie Be- und Entlüftung erfolgt über die Einsteigeöffnung mit Domschacht. Die Behälter werden je nach Größe im Innern mit einem Einbausystem ausgesteift.

(2) Die Behälter dürfen nur als Einzelbehälter zur unterirdischen Lagerung von häuslichen Abwässern verwendet werden.

(3) Die Behälter dürfen in Böden der Gruppen 1 bis 2 nach ATV-Arbeitsblatt 127¹ eingebaut werden

(4) Die Behälter dürfen nur dort eingebaut werden, wo es ausgeschlossen ist, dass sie mit Fahrzeugen überfahren werden.

(5) Die Geltungsdauer dieser allgemeinen bauaufsichtlichen Zulassung (s. Seite 1) bezieht sich auf die Verwendung im Sinne von Einbau des Zulassungsgegenstandes und nicht auf die Verwendung im Sinne der späteren Nutzung.

- **Die Anlage 1 (Übersicht) wird geändert und neu erstellt.**

- **Im Abschnitt 2.2.1 (Herstellung) wird der Absatz (3) wie folgt geändert:**

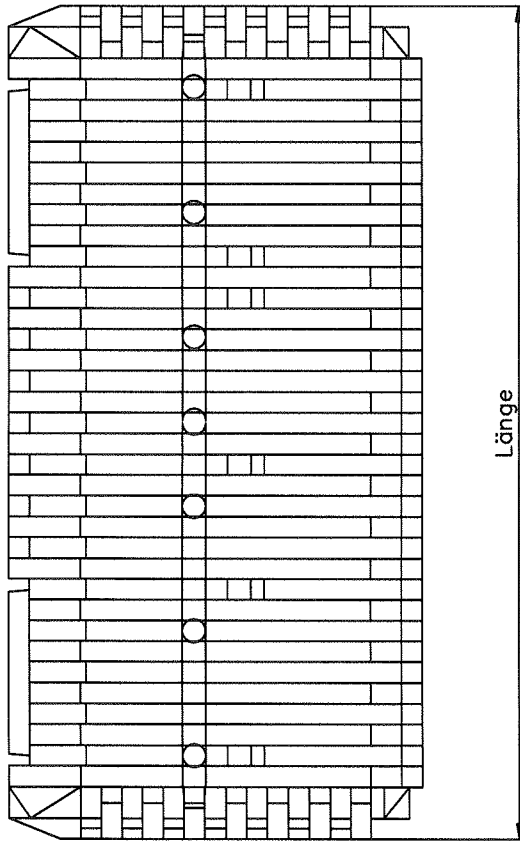
(3) Die Behälter dürfen nur im Werk Boizenburg hergestellt werden.

Die weiteren Bestimmungen bleiben unverändert.

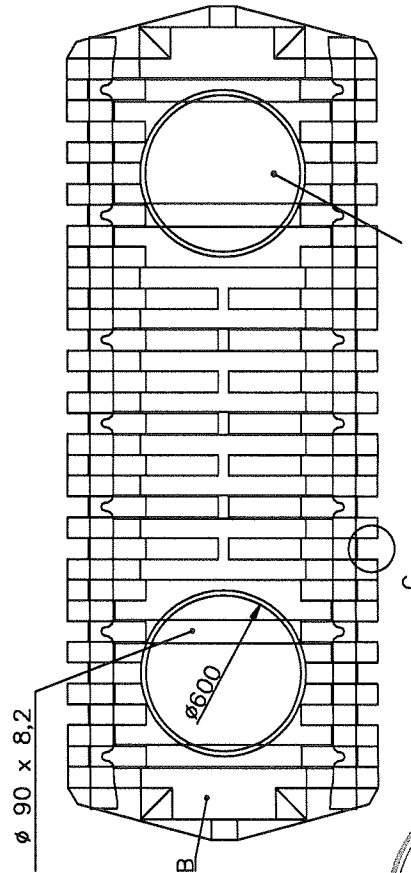
Leichsenring



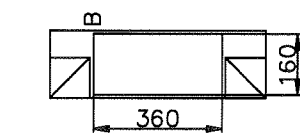
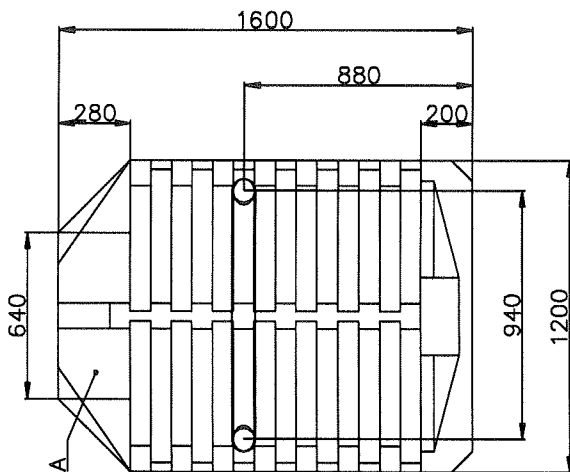
¹ ATV-Arbeitsblatt 127: 1988-12, Richtlinie für die statische Berechnung von Entwässerungskanälen und -leitungen



Länge

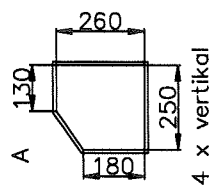


Zusätzliche Einstiegsöffnung nur bei den Typen 50-2; 35-2; 30-2

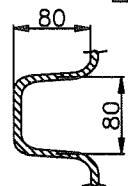


2 x horizontal

Anschlußflächen



4 x vertikal



Detail C
durchschnittliche Wandstärke 8,7 mm



Typenreihe Monolith BAZ

Bezeichnung	Volumen (Liter)	Länge (mm)	Gewicht (Kg)
Monolith BAZ 50-2	5000	3200	280
Monolith BAZ 35-2	3500	2400	210
Monolith BAZ 35-1	3500	2400	210
Monolith BAZ 30-2	3000	2080	175
Monolith BAZ 20-1	2000	1600	150
Monolith BAZ 15-1	1500	1280	140

ROTA GmbH
Am Gammgraben 2
19258 Boizenburg
tel. 0180 500 60 37 12 ct./min

Abflußlose Sammelgrube
Typ Monolith BAZ
Übersicht
412 0572 190308

Anlage 1
zur allgemeinen bauaufsichtlichen Zulassung
vom 14. März 2008
Z-40.24-189