

Bescheid

**über die Änderung
der allgemeinen bauaufsichtlichen
Zulassung vom**

16. November 2006

Deutsches Institut für Bautechnik
ANSTALT DES ÖFFENTLICHEN RECHTS

Zulassungsstelle für Bauprodukte und Bauarten
Bautechnisches Prüfam

Mitglied der Europäischen Organisation für
Technische Zulassungen EOTA und der Europäischen Union
für das Agrément im Bauwesen UEAtc

Tel.: +49 30 78730-0
Fax: +49 30 78730-320
E-Mail: dibt@dibt.de

Datum: 24. Juli 2008
Geschäftszeichen: III 52-1.7.1-32/08

Zulassungsnummer:

Z-7.1-3340

Geltungsdauer bis:

29. Juni 2011

Antragsteller:

Erlus AG
Hauptstraße 106, 84088 Neufahrn/NB

Zulassungsgegenstand:

**Zweischaliger Systemschornstein aus werkmäßig vorgefertigten geschosshohen
Elementen T400 N1 D 3 G50 L90 "System Erlus"**

Dieser Bescheid ändert die allgemeine bauaufsichtliche Zulassung Nr. Z-7.1-3340 vom 16. November 2006. Dieser Bescheid umfasst zwei Seiten und eine Anlage. Er gilt nur in Verbindung mit der oben genannten allgemeinen bauaufsichtlichen Zulassung und darf nur zusammen mit dieser verwendet werden.



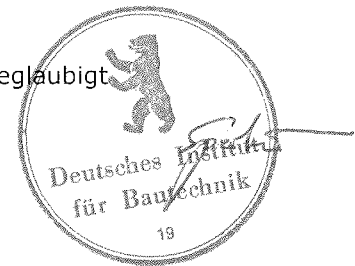
ZU II. BESONDERE BESTIMMUNGEN

Die Besonderen Bestimmungen der allgemeinen bauaufsichtlichen Zulassung werden wie folgt geändert.

Die Anlage 5 des Bescheids vom 16. November 2006 wird durch die Anlage dieses Bescheids ersetzt.

Kersten

Beglaubigt

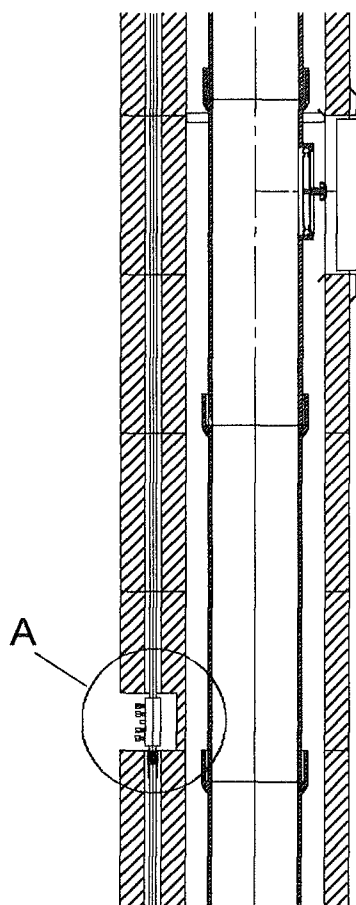


ERLUS AG

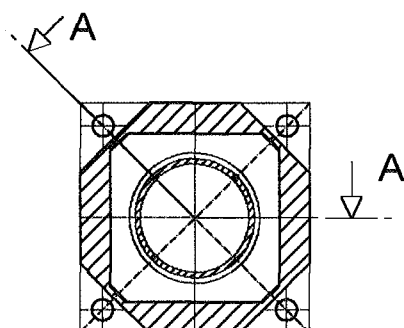
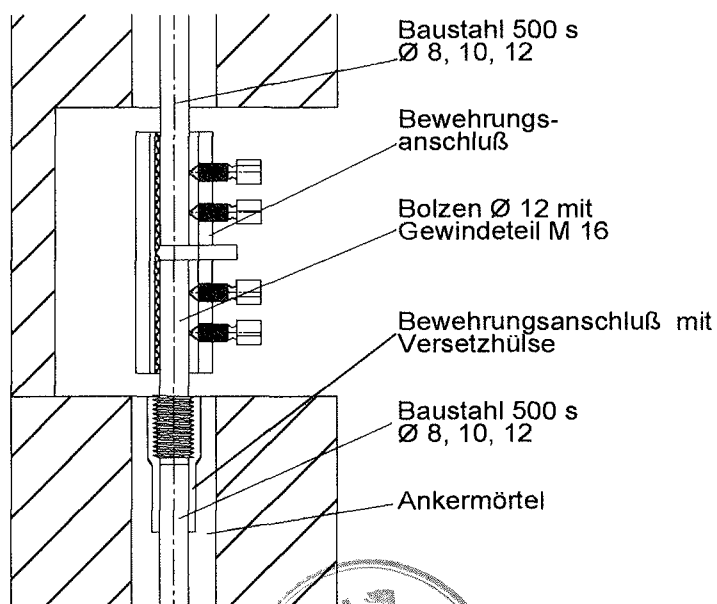
Erlus Edelkeramik®

Zweischaliges Schornsteinsystem Geschoßhoch

Schnitt : A -A



Detail : A



Ansicht von unten

ERLUS AG

Hauptstraße 106

84088 Neufahrn / NB

1. Anlage zum Bescheid vom 24. Juli 2008
Zulassungs-Nr. Z-7.1-3340
Deutsches Institut für Bautechnik

	Datum	Name
gezeichnet :	03. 12. 2003	H F .
		Blatt : 6