

Allgemeine bauaufsichtliche Zulassung

Deutsches Institut für Bautechnik
ANSTALT DES ÖFFENTLICHEN RECHTS

Zulassungsstelle für Bauprodukte und Bauarten
Bautechnisches Prüfam

Mitglied der Europäischen Organisation für
Technische Zulassungen EOTA und der Europäischen Union
für das Agrément im Bauwesen UEAtc

Tel.: +49 30 78730-0
Fax: +49 30 78730-320
E-Mail: dibt@dibt.de

Datum: 30. Juli 2008
Geschäftszeichen: III 52-1.7.1-18/08

Zulassungsnummer:

Z-7.1-3395

Geltungsdauer bis:

29. Juli 2010

Antragsteller:

Jeremias GmbH

Opfenrieder Straße 12, 91717 Wassertrüdingen

Zulassungsgegenstand:

Systemschornstein FUMO-F
T400 N1 D3 G50 L90

Der oben genannte Zulassungsgegenstand wird hiermit allgemein bauaufsichtlich zugelassen.
Diese allgemeine bauaufsichtliche Zulassung umfasst sechs Seiten und sieben Anlagen.



I. ALLGEMEINE BESTIMMUNGEN

- 1 Mit der allgemeinen bauaufsichtlichen Zulassung ist die Verwendbarkeit bzw. Anwendbarkeit des Zulassungsgegenstandes im Sinne der Landesbauordnungen nachgewiesen.
- 2 Die allgemeine bauaufsichtliche Zulassung ersetzt nicht die für die Durchführung von Bauvorhaben gesetzlich vorgeschriebenen Genehmigungen, Zustimmungen und Bescheinigungen.
- 3 Die allgemeine bauaufsichtliche Zulassung wird unbeschadet der Rechte Dritter, insbesondere privater Schutzrechte, erteilt.
- 4 Hersteller und Vertreiber des Zulassungsgegenstandes haben, unbeschadet weiter gehender Regelungen in den "Besonderen Bestimmungen", dem Verwender bzw. Anwender des Zulassungsgegenstandes Kopien der allgemeinen bauaufsichtlichen Zulassung zur Verfügung zu stellen und darauf hinzuweisen, dass die allgemeine bauaufsichtliche Zulassung an der Verwendungsstelle vorliegen muss. Auf Anforderung sind den beteiligten Behörden Kopien der allgemeinen bauaufsichtlichen Zulassung zur Verfügung zu stellen.
- 5 Die allgemeine bauaufsichtliche Zulassung darf nur vollständig vervielfältigt werden. Eine auszugsweise Veröffentlichung bedarf der Zustimmung des Deutschen Instituts für Bautechnik. Texte und Zeichnungen von Werbeschriften dürfen der allgemeinen bauaufsichtlichen Zulassung nicht widersprechen. Übersetzungen der allgemeinen bauaufsichtlichen Zulassung müssen den Hinweis "Vom Deutschen Institut für Bautechnik nicht geprüfte Übersetzung der deutschen Originalfassung" enthalten.
- 6 Die allgemeine bauaufsichtliche Zulassung wird widerruflich erteilt. Die Bestimmungen der allgemeinen bauaufsichtlichen Zulassung können nachträglich ergänzt und geändert werden, insbesondere, wenn neue technische Erkenntnisse dies erfordern.



II. BESONDERE BESTIMMUNGEN

1 Zulassungsgegenstand und Anwendungsbereich

1.1 Zulassungsgegenstand

Zulassungsgegenstand ist ein Systemschornstein mit der Produktklassifizierung T400 N1 D 3 G50 L90.

Der Systemschornstein besteht aus den Rohren und Formstücken mit Steckverbindung aus nichtrostendem Stahlblech mit rundem lichten Querschnitt für die Innenschale, der Dämmstoffschicht und den Außenschalenformstücken aus Porenbeton.

1.2 Anwendungsbereich

Der Systemschornstein ist entsprechend seiner Produktklassifizierung zur Herstellung von Abgasanlagen nach DIN V 18160-1:2006-01¹ bestimmt.

2 Bestimmungen für das Bauprodukt Systemschornstein

2.1 Eigenschaften und Zusammensetzung

Der Systemschornstein besteht aus den Rohren und Formstücken für die Innenschale, der Dämmstoffschicht aus Mineralfaserdämmstoff und den Außenschalenformstücken gemäß den Angaben der Anlagen 1 bis 7. Die Gasdurchlässigkeit des Schornsteins darf bei einem statischen Überdruck von 100 Pa an ihrer inneren Oberfläche gegenüber der äußeren, bezogen auf die innere Oberfläche $3 \text{ l}/(\text{s} \cdot \text{m}^2)$ nicht überschreiten.

2.1.1 Rohre und Formstücke für die Innenschale

Die abgasführende Innenschale besteht aus Rohren und Formstücken aus nichtrostendem Stahl, die hinsichtlich ihrer Eigenschaften und Zusammensetzung, der Herstellung und Kennzeichnung sowie des Übereinstimmungsnachweises zur Herstellung von Innenschalen von Schornsteinen allgemein bauaufsichtlich zugelassen sein müssen und hinsichtlich ihrer Eigenschaften, Zusammensetzung und der Herstellung die Produktklassifizierung T400 N1 S D 3 oder T400 N1 D 3 G aufweisen oder der DIN EN 1856-1² bzw. DIN EN 1856-2³ mit der Klassifizierung T400 N1 V2 L50060 G entsprechen.

2.1.2 Dämmstoffschicht

Sofern eine Dämmstoffschicht eingebaut wird, müssen die Mineralfaserdämmschalen oder -platten hinsichtlich der Eigenschaften und Zusammensetzung, der Herstellung und Kennzeichnung sowie des Übereinstimmungsnachweises allgemein bauaufsichtlich zugelassen sein, und zwar zur Herstellung der Dämmstoffschicht von Schornsteinen mit Innenschalen aus Stahl. Die Dicke der Dämmstoffschicht muss mindestens 25 mm betragen.

2.1.3 Formstücke für die Außenschale

Die Formstücke aus dampfgehärtetem Porenbeton müssen der Festigkeitsklasse 2 und der Rohdichteklasse 0,5 (mittlere Rohdichte $0,45 - 0,50 \text{ kg}/\text{dm}^3$) nach DIN V 4165-100:2005-10⁴ entsprechen. Die Wangendicke der Formstücke muss $45 \text{ mm} \pm 3 \text{ mm}$ betragen.

2.1.4 Reinigungsöffnungen in der Außenschale

Die Reinigungsöffnungen müssen hinsichtlich der Eigenschaften und Zusammensetzung, der Herstellung und Kennzeichnung sowie des Übereinstimmungsnachweises den allge-

¹ DIN V 18160-1:2006-01

² DIN EN 1856-1:2006-08

³ DIN EN 1856-2:2004-10

⁴ DIN V 4165-100:2005-10

Abgasanlagen-Teil1: Planung und Ausführung

Abgasanlagen; Anforderungen an Metall- Abgasanlagen; Teil 1: Bauteile für System- Abgasanlagen

Abgasanlagen; Anforderungen an Metall- Abgasanlagen; Teil 2: Innenrohre und Verbindungsstücke aus Metall

Porenbetonsteine - Teil 100: Plansteine und Planelemente mit besonderen Eigenschaften



meinen bauaufsichtlichen Prüfzeugnissen für Schornsteinreinigungsverschlüsse entsprechen und das Übereinstimmungszeichen tragen.

2.2 Herstellung, Kennzeichnung

2.2.1 Herstellung

Die Bauprodukte sind werkmäßig herzustellen.

2.2.2 Kennzeichnung

Die Systemschornsteine, deren Verpackung, Beipackzettel oder Lieferschein sind vom Hersteller mit dem Übereinstimmungszeichen (Ü-Zeichen) einschließlich der Produktklassifizierung T400 N1 D 3 G50 L90.nach den Übereinstimmungszeichen-Verordnungen der Länder zu kennzeichnen. Die Kennzeichnung darf nur erfolgen, wenn die Voraussetzungen nach Abschnitt 2.3 erfüllt sind.

2.3 Übereinstimmungsnachweis

2.3.1 Allgemeines

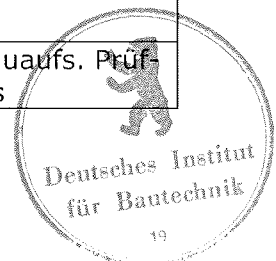
Die Bestätigung der Übereinstimmung des Bauproduktes mit den Bestimmungen dieser bauaufsichtlichen Zulassung muss für das Herstellwerk mit einem Übereinstimmungszertifikat auf der Grundlage einer werkseigenen Produktionskontrolle und einer regelmäßigen Fremdüberwachung einschließlich einer Erstprüfung des Bauprodukts nach Maßgabe der folgenden Bestimmungen erfolgen.

Für die Erteilung des Übereinstimmungszertifikats und die Fremdüberwachung einschließlich der dabei durchzuführenden Produktprüfungen hat der Hersteller des Bauprodukts eine hierfür anerkannte Zertifizierungsstelle sowie eine hierfür anerkannte Überwachungsstelle einzuschalten. Dem Deutschen Institut für Bautechnik ist von der Zertifizierungsstelle eine Kopie des von ihr erteilten Übereinstimmungszertifikats zur Kenntnis zu geben.

2.3.2 Werkseigene Produktionskontrolle

In dem Herstellwerk ist eine werkseigene Produktionskontrolle einzurichten und durchzuführen. Unter werkseigener Produktionskontrolle wird die vom Hersteller vorzunehmende kontinuierliche Überwachung der Produktion verstanden, mit der dieser sicherstellt, dass die von ihm hergestellten Bauprodukte den Bestimmungen dieser allgemeinen bauaufsichtlichen Zulassung entsprechen. Die werkseigene Produktionskontrolle sollen mindestens die im Folgenden aufgeführten Prüfungen einschließen: Tabelle 1:

Ab-schnitt	Bauteil	Eigenschaft	Häufigkeit	Grundlage
2.1.1	Innenschale	Übereinstimmungszeichen	bei jeder Lieferung	T400 N1 S D 3, T400 N1 D 3 G
		Konformitätszeichen		DIN EN 1856-1 ² , DIN EN 1856-2 ³
2.1.2	Dämmstoffschicht	Übereinstimmungszeichen	bei jeder Lieferung	allgemeine bauaufsichtliche Zulassung
		Dicke	einmal täglich	mind. 25 mm
2.1.3	Außenschale	Abmessungen	einmal fertigungstäglich	Anlage 3
		Rohdichte Festigkeitsklasse	entsprechend der nebenstehenden Norm	DIN V 4165-100 ⁴
2.1.4	Reinigungsöffnung	Übereinstimmungszeichen	bei jeder Lieferung	allg. bauaufs. Prüfzeugnis



Die Ergebnisse der werkseigenen Produktionskontrolle sind aufzuzeichnen und auszuwerten. Die Aufzeichnungen müssen mindestens folgende Angaben enthalten:

- Art der Kontrolle oder Prüfung gemäß Tabelle 1
- Datum der Herstellung und der Prüfung des Bauprodukts und der Bestandteile hinsichtlich der im Abschnitt 2.1 festgelegten Anforderungen
- Ergebnis der Kontrollen und Prüfungen und, soweit zutreffend, Vergleich mit den Anforderungen
- Unterschrift des für die werkseigene Produktionskontrolle Verantwortlichen

Die Aufzeichnungen sind mindestens fünf Jahre aufzubewahren und der für die Fremdüberwachung eingeschalteten Überwachungsstelle vorzulegen. Sie sind dem Deutschen Institut für Bautechnik und der zuständigen obersten Bauaufsichtsbehörde auf Verlangen vorzulegen.

Bei ungenügendem Prüfergebnis sind vom Hersteller unverzüglich die erforderlichen Maßnahmen zur Abstellung des Mangels zu treffen. Bauprodukte, die den Anforderungen nicht entsprechen, sind so zu handhaben, dass Verwechslungen mit übereinstimmenden ausgeschlossen werden. Nach Abstellung des Mangels ist - soweit technisch möglich und zum Nachweis der Mängelbeseitigung erforderlich - die betreffende Prüfung unverzüglich zu wiederholen.

2.3.3 Fremdüberwachung

In dem Herstellwerk ist die werkseigene Produktionskontrolle durch eine Fremdüberwachung regelmäßig zu überprüfen, mindestens jedoch zweimal jährlich.

Im Rahmen der Fremdüberwachung ist eine Erstprüfung des Bauprodukts durchzuführen. Außerdem sind Proben für Stichprobenprüfungen zu entnehmen und an mindestens fünf Proben die folgenden Prüfungen durchzuführen:

Ab-schnitt	Bauteil	Eigenschaft	Häufigkeit	Grundlage
2.1.1	Innenschale	Übereinstimmungszeichen	zweimal jährlich	T400 N1 S D 3, T400 N1 D 3 G
		Konformitätszeichen		DIN EN 1856-1, DIN EN 1856-2
2.1.2	Dämmstoff	Übereinstimmungszeichen		allgemeine bauaufsichtliche Zulassung
		Abmessungen		25 mm dick
2.1.3	Außenschale	Abmessungen,		Anlage 3
		Rohdichte, Festigkeitsklasse		DIN V 4165-100
2.1.4	Reinigungsöffnung	Übereinstimmungszeichen	allg. bauaufs. Prüfzeugnis	

Die Probenahme und Prüfungen obliegen jeweils der anerkannten Überwachungsstelle. Die Ergebnisse der Zertifizierung und Fremdüberwachung sind mindestens fünf Jahre aufzubewahren. Sie sind von der Zertifizierungsstelle bzw. der Überwachungsstelle dem Deutschen Institut für Bautechnik und der zuständigen obersten Bauaufsichtsbehörde auf Verlangen vorzulegen.



3 Bestimmungen für Entwurf und Bemessung

Für die Errichtung der Systemschornsteine gelten die bauaufsichtlichen Vorschriften der Länder soweit nachfolgend nichts anderes bestimmt wird.

Für Entwurf und Bemessung der Systemschornsteine gelten die Bestimmungen von DIN V 18160-1:2006-01¹ Abschnitte 5 bis 13.

Die anrechenbare Bruchlast beträgt 2,0 kN/mm².

4 Bestimmungen für die Ausführung

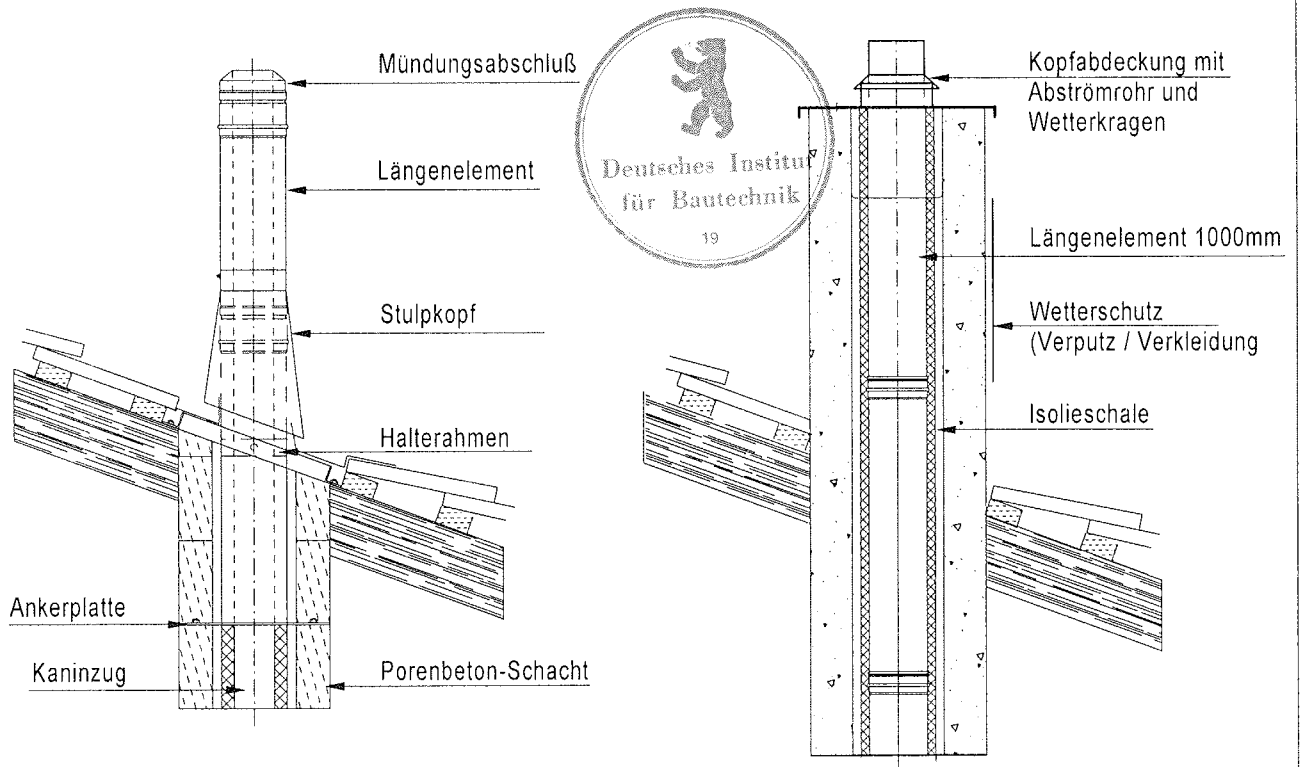
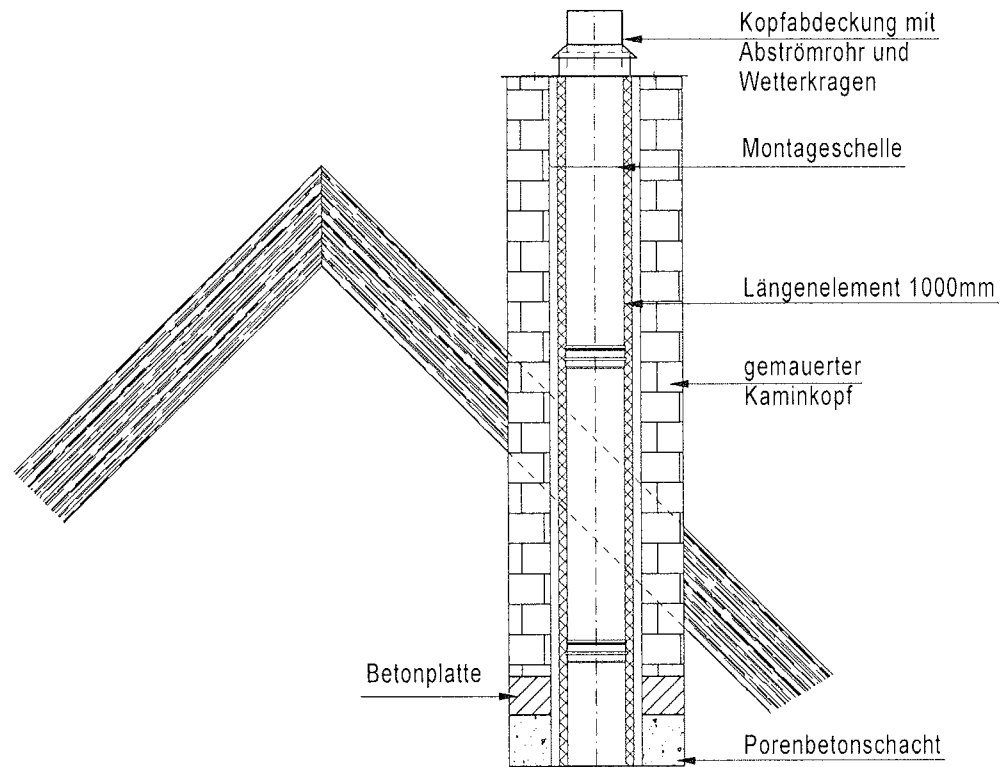
Für die Ausführung der Systemschornsteins gelten die Bestimmungen der DIN V 18160-1:2006-01¹ Abschnitte 5 bis 13 sowie die Montageanleitung des Antragstellers.

Kersten

Beglaubigt



Schornsteinsysteme aus Edelstahl System Fumo



jeremias
Abgassysteme aus Edelstahl GmbH

jeremias Fumo-F

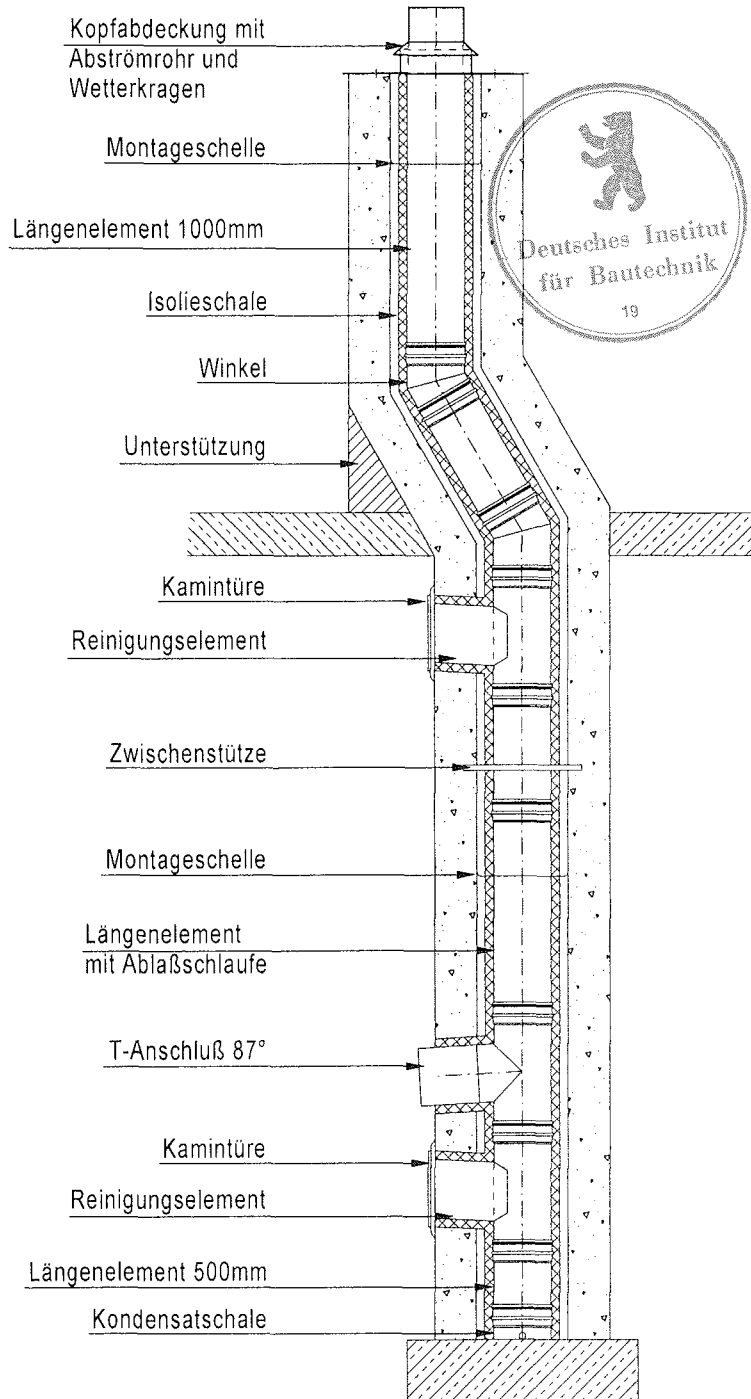
Anlage 1

zur allgemeinen bauaufsichtlichen
Zulassung Nr. Z-7.1-3395

vom 30. Juli 2008

Übersicht
Kopfausbildung

Schornsteinsysteme aus Edelstahl System Fumo-F



jeremias
Abgassysteme aus Edelstahl GmbH

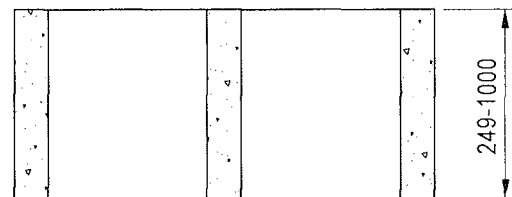
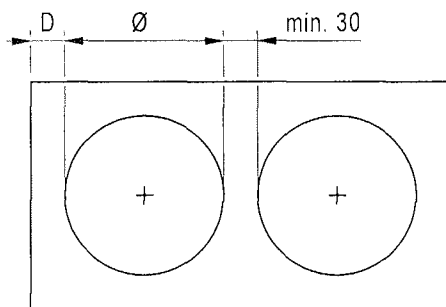
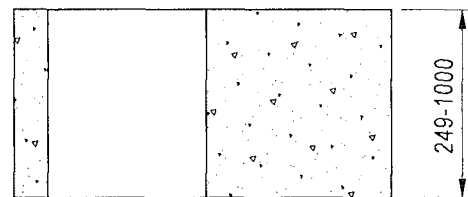
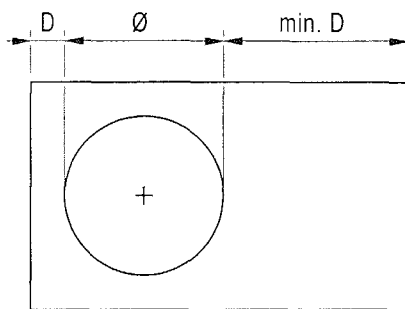
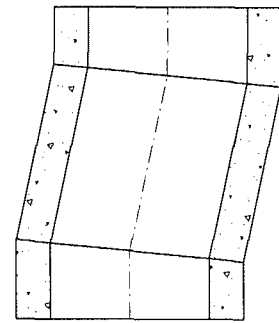
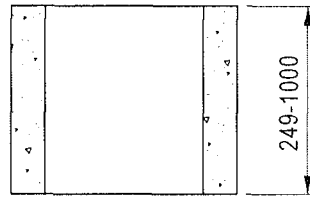
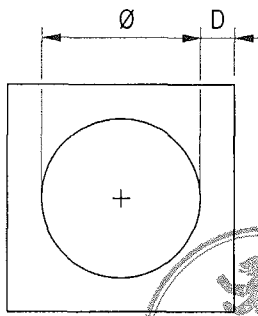
jeremias Fumo-F

Anlage 2

zur allgemeinen bauaufsichtlichen
Zulassung Nr. Z-7.1-3395

vom 30. Juli 2008

Aufbau



\varnothing (mm) ± 3	min. D (mm)	
\varnothing 150 - 210	45	L90
\varnothing 211 - 280	60	L90
\varnothing 281 - 325	62,5	L90

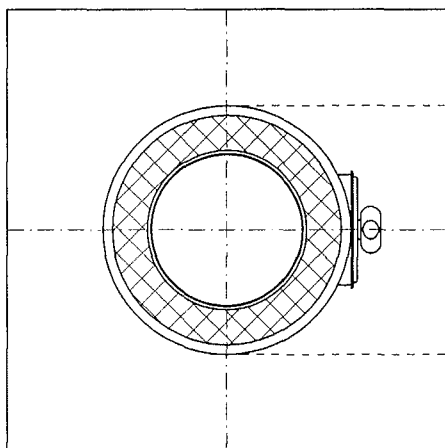
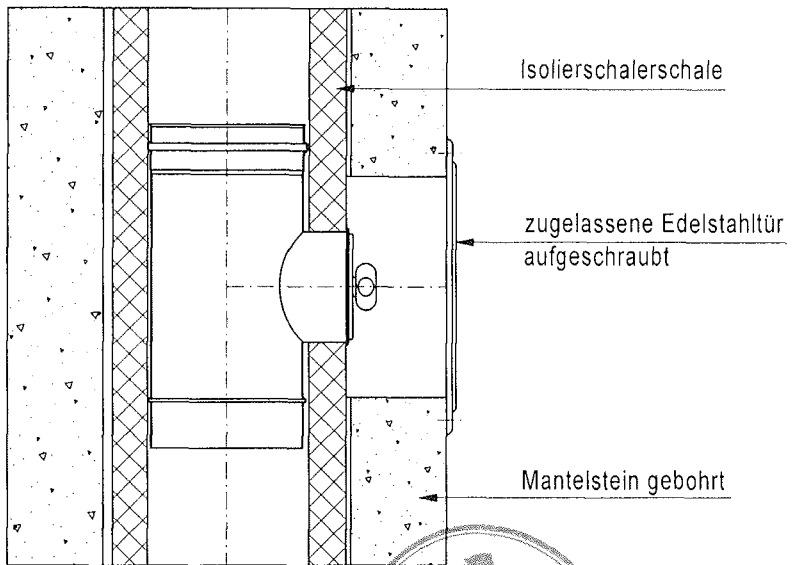
Jeremias
Abgassysteme aus Edelstahl GmbH

jeremias Fumo-F

Anlage 3
zur allgemeinen bauaufsichtlichen
Zulassung Nr. Z-7.1-3395

vom 30. Juli 2008

Schachtformsteine



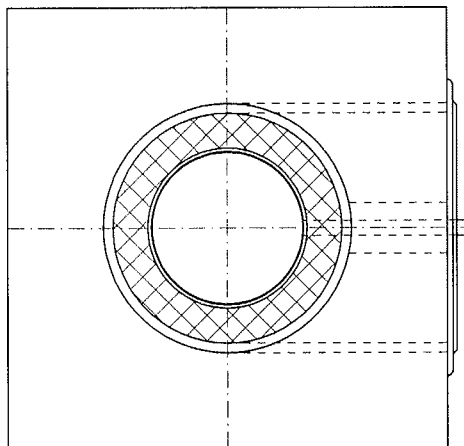
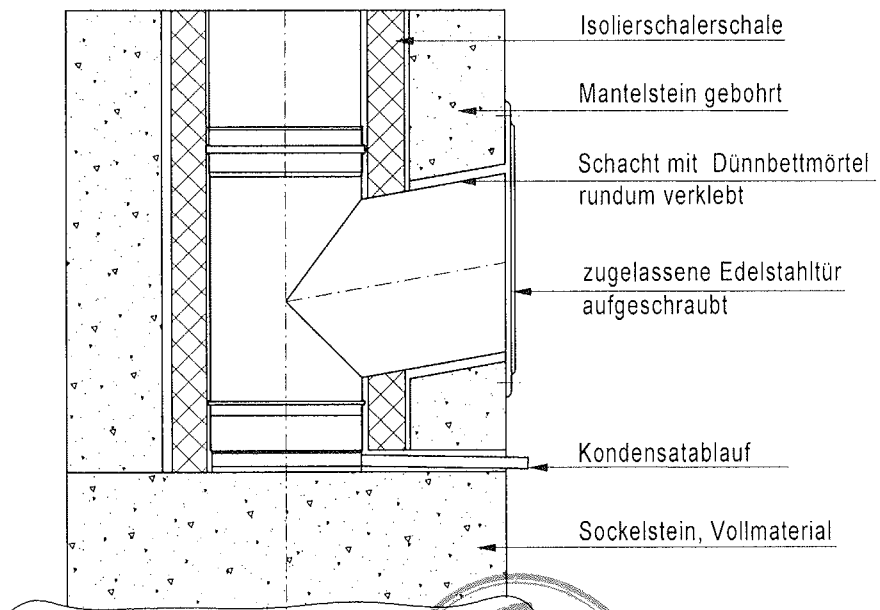
jeremias
Abgassysteme aus Edelstahl GmbH

jeremias Fumo-F

Anlage 4
zur allgemeinen bauaufsichtlichen
Zulassung Nr. Z-7.1-3395

vom 30. Juli 2008

Detail Reinigung



Jeremias
Abgassysteme aus Edelstahl GmbH

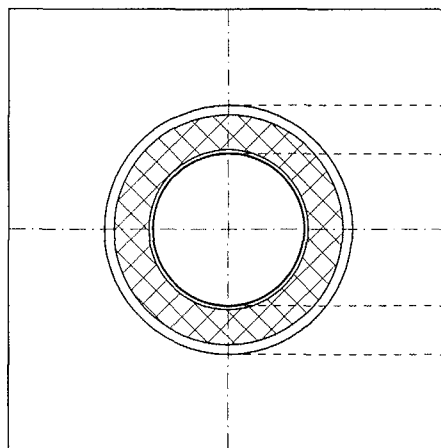
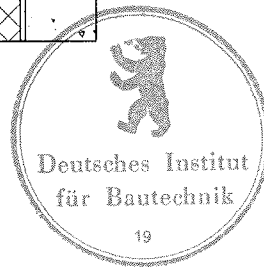
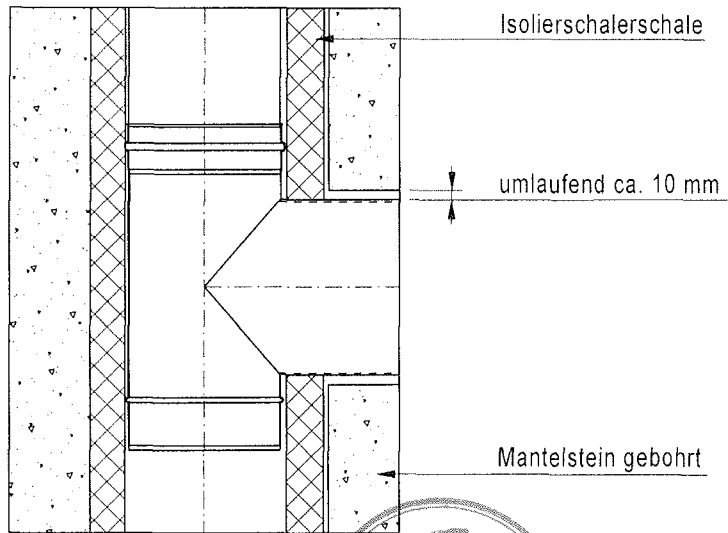
jeremias Fumo-F

Anlage 5

zur allgemeinen bauaufsichtlichen
Zulassung Nr. Z-7.1-3395

Vom 30. Juli 2008

Detail Reinigung

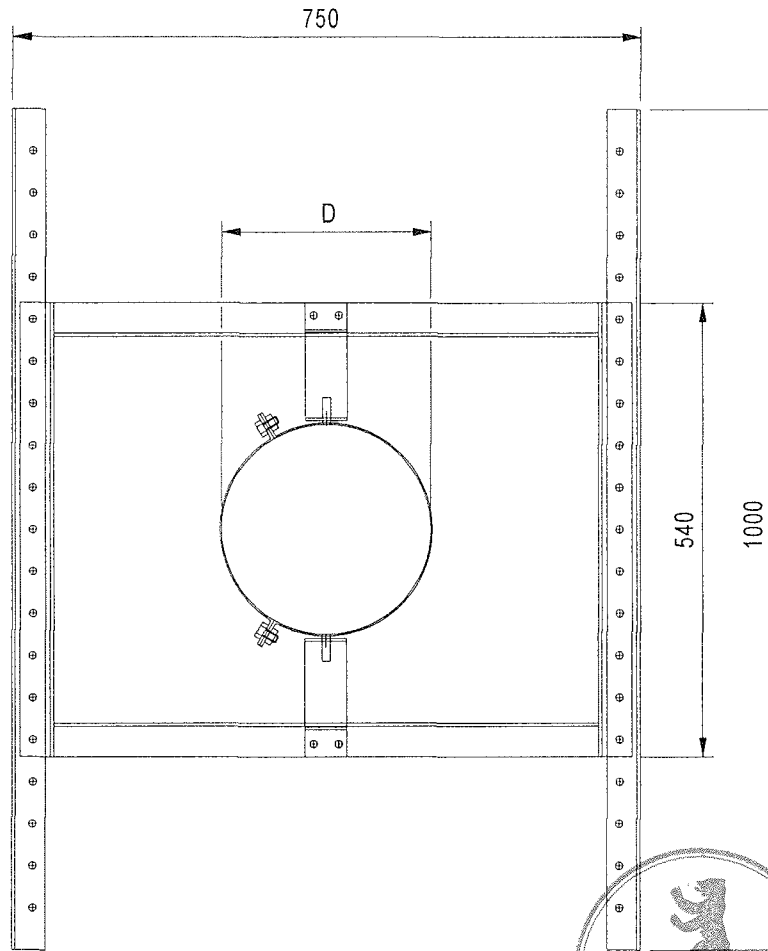
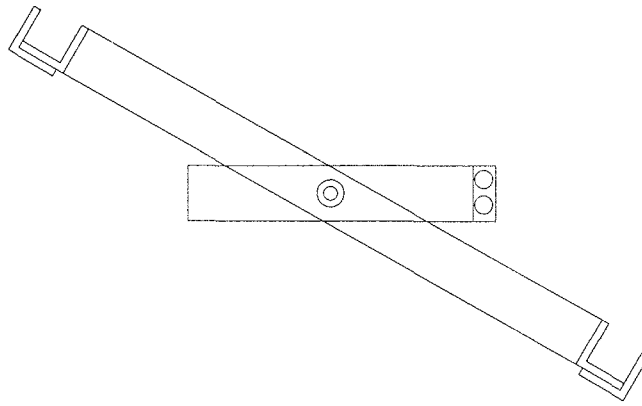


Jeremias
Abgassysteme aus Edelstahl GmbH

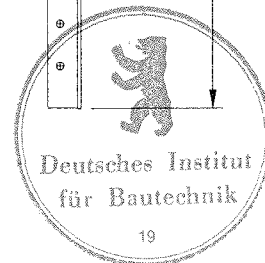
jeremias Fumo-F

Anlage 6
zur allgemeinen bauaufsichtlichen
Zulassung Nr. Z-7.1-3395
vom 30. Juli 2008

Detail T-Stück



$D = \varnothing 145 - 320 \text{ mm}$
 Winkel 40 x 40 x 4 mm
 Schelle VA, 2 mm



Jeremias
 Abgassysteme aus Edelstahl GmbH

jeremias Fumo-F

Anlage 7
 zur allgemeinen bauaufsichtlichen
 Zulassung Nr. Z-7.1-3395
 vom 30. Juli 2008

dw - Halterahmen