

DEUTSCHES INSTITUT FÜR BAUTECHNIK

Anstalt des öffentlichen Rechts

10829 Berlin, 19. Juli 2008
Kolonnenstraße 30 L
Telefon: 030 78730-317
Telefax: 030 78730-320
GeschZ.: II 23-1.9.1-361/07

Allgemeine bauaufsichtliche Zulassung

Zulassungsnummer:

Z-9.1-361

Antragsteller:

Adolf Würth GmbH & Co. KG
Reinhold-Würth-Straße 12-17
74653 Künzelsau

Zulassungsgegenstand:

Würth ASSY-Holzschrauben und
Würth ECOFAST-ASSY-Holzschrauben
als Holzverbindungsmittel

Geltungsdauer bis:

30. Juni 2013

Der oben genannte Zulassungsgegenstand wird hiermit allgemein bauaufsichtlich zugelassen. *
Diese allgemeine bauaufsichtliche Zulassung umfasst zehn Seiten und 21 Anlagen.



-
- * Diese allgemeine bauaufsichtliche Zulassung ersetzt die allgemeine bauaufsichtliche Zulassung Nr. Z-9.1-361 vom 23. September 2004.
 - * Der Gegenstand ist erstmals am 16. Juli 1998 allgemein bauaufsichtlich zugelassen worden.

I. ALLGEMEINE BESTIMMUNGEN

- 1 Mit der allgemeinen bauaufsichtlichen Zulassung ist die Verwendbarkeit bzw. Anwendbarkeit des Zulassungsgegenstandes im Sinne der Landesbauordnungen nachgewiesen.
- 2 Die allgemeine bauaufsichtliche Zulassung ersetzt nicht die für die Durchführung von Bauvorhaben gesetzlich vorgeschriebenen Genehmigungen, Zustimmungen und Bescheinigungen.
- 3 Die allgemeine bauaufsichtliche Zulassung wird unbeschadet der Rechte Dritter, insbesondere privater Schutzrechte, erteilt.
- 4 Hersteller und Vertreiber des Zulassungsgegenstandes haben, unbeschadet weiter gehender Regelungen in den "Besonderen Bestimmungen", dem Verwender bzw. Anwender des Zulassungsgegenstandes Kopien der allgemeinen bauaufsichtlichen Zulassung zur Verfügung zu stellen und darauf hinzuweisen, dass die allgemeine bauaufsichtliche Zulassung an der Verwendungsstelle vorliegen muss. Auf Anforderung sind den beteiligten Behörden Kopien der allgemeinen bauaufsichtlichen Zulassung zur Verfügung zu stellen.
- 5 Die allgemeine bauaufsichtliche Zulassung darf nur vollständig vervielfältigt werden. Eine auszugsweise Veröffentlichung bedarf der Zustimmung des Deutschen Instituts für Bautechnik. Texte und Zeichnungen von Werbeschriften dürfen der allgemeinen bauaufsichtlichen Zulassung nicht widersprechen. Übersetzungen der allgemeinen bauaufsichtlichen Zulassung müssen den Hinweis "Vom Deutschen Institut für Bautechnik nicht geprüfte Übersetzung der deutschen Originalfassung" enthalten.
- 6 Die allgemeine bauaufsichtliche Zulassung wird widerruflich erteilt. Die Bestimmungen der allgemeinen bauaufsichtlichen Zulassung können nachträglich ergänzt und geändert werden, insbesondere, wenn neue technische Erkenntnisse dies erfordern.



II. BESONDERE BESTIMMUNGEN

1 Zulassungsgegenstand und Anwendungsbereich

1.1 Zulassungsgegenstand

Die Würth ASSY-Holzschrauben und Würth ECOFAST-ASSY-Holzschrauben sind Holzverbindungsmitel aus verzinktem oder nichtrostendem Stahl. Sie dienen zum Anschluss von Holzbauteilen aus Vollholz (Nadelholz) und Brettschichtholz, aus allgemein bauaufsichtlich zugelassenem Furnierschichtholz, Brett- oder Balkenlagenholz, aus Holzwerkstoffen oder von Stahlteilen an Holzbauteile aus Vollholz (Nadelholz) und Brettschichtholz oder aus Furnierschichtholz, Brett- oder Balkenlagenholz.

1.2 Anwendungsbereich

Die Würth ASSY-Holzschrauben und Würth ECOFAST-ASSY-Holzschrauben dürfen als Holzverbindungsmitel für tragende Holzkonstruktionen angewendet werden, die nach den Normen DIN 1052¹ zu bemessen und auszuführen sind, soweit in dieser allgemeinen bauaufsichtlichen Zulassung nichts anderes bestimmt ist.

Die Bemessung darf auch nach DIN V ENV 1995-1-1:1994-06-Eurocode 5: Entwurf, Berechnung und Bemessung von Holzbauwerken; Teil 1-1: Allgemeine Bemessungsregeln, Bemessungsregeln für den Hochbau in Verbindung mit dem Nationalen Anwendungsdokument "Richtlinie zur Anwendung von DIN V ENV 1995-1-1", Ausgabe Februar 1995, erfolgen, soweit nachstehend nichts anderes bestimmt ist.

Die Schrauben dürfen für Verbindungen von Holzbauteilen nach allgemeinen bauaufsichtlichen Zulassungen verwendet werden, wenn nach der jeweiligen für das Holzbauteil erteilten allgemeinen bauaufsichtlichen Zulassung die Herstellung von Holzverbindungen mit allgemein bauaufsichtlich zugelassenen Schrauben zulässig ist.

Holzbauteile, an die der Anschluss erfolgt, müssen eine Mindestdicke von $4 \cdot d_1$ (d_1 = Gewindeaußendurchmesser der jeweiligen Schraube) aufweisen.

Diese allgemeine bauaufsichtliche Zulassung betrifft nicht Anschlüsse an Spanplatten incl. OSB-Platten, Faserplatten oder Sperrholz.

In Holzbauteile aus Vollholz, Brettschichtholz und aus Furnierschichtholz, Brett- oder Balkenlagenholz dürfen Schrauben mit einem Gewindeaußendurchmesser $d_1 \geq 8$ mm nur bei Verwendung der Holzarten Fichte, Kiefer oder Tanne eingeschraubt werden. Dies gilt sinngemäß auch für das Einschrauben in Holzbauteile nach allgemeinen bauaufsichtlichen Zulassungen.

Die Schrauben dürfen nur für vorwiegend ruhende Belastungen (siehe DIN 1055-3: 2006-03) verwendet werden.

Für den Anwendungsbereich der Schrauben je nach den Umweltbedingungen gilt bei Schrauben aus verzinktem Stahl die Norm DIN 1052-2:1988-04, Abschnitt 3.6, mit Tabelle 1 bzw. DIN 1052:2004-08, Abschnitt 6.3 mit Tabelle 2, bei Schrauben aus nichtrostendem Stahl die allgemeine bauaufsichtliche Zulassung Nr. Z-30 3-6². Schrauben aus verzinktem Stahl dürfen im Anwendungsbereich nach DIN 1052-2:1988-04, Tabelle 1,

1 Es gelten die Technischen Baubestimmungen:
DIN 1052-1:1988-04 Holzbauwerke; Berechnung und Ausführung
DIN 1052-2:1988-04 Holzbauwerke; Mechanische Verbindungen
DIN 1052-3:1988-04 Holzbauwerke; Holzhäuser in Tafelbauart; Berechnung und Ausführung
DIN 1052-1/A1 bis -3/A1:1996-10 Änderung A1
bzw. DIN 1052:2004-08 Entwurf, Berechnung und Bemessung von Holzbauwerken; Allgemeine Bemessungsregeln und Bemessungsregeln für den Hochbau

2 Z-30.3-6 Erzeugnisse, Verbindungsmittel und Bauteile aus nichtrostenden Stählen



letzte Spalte, bzw. DIN 1052: 2004-08, Abschnitt 6.3, Tabelle 2, Spalte 3 nicht verwendet werden.

2 Bestimmungen für die Würth ASSY-Holzschrauben und Würth ECOFAST-ASSY-Holzschrauben

2.1 Eigenschaften und Zusammensetzung

- 2.1.1 Form, Maße und Abmaße der Schrauben müssen den Anlagen 1 bis 21 entsprechen.
- 2.1.2 Die Schrauben nach den Anlagen 1 bis 10 müssen aus Kaltstauchdraht in Spezialgüte nach der beim Deutschen Institut für Bautechnik hinterlegten Werksnorm WN-001 hergestellt werden. Der Draht muss eine Mindestdehngrenze von $R_{p0,2} = 330 \text{ N/mm}^2$ und eine Mindestzugfestigkeit von $R_m = 410 \text{ N/mm}^2$ aufweisen.
- 2.1.3 Die Schrauben nach den Anlagen 11 bis 21 müssen aus nichtrostendem Kaltstauchdraht Werkstoff-Nr. 1.4567 nach DIN EN 10263-5³ hergestellt werden. Der Draht muss eine Mindestdehngrenze von $R_{p0,2} = 330 \text{ N/mm}^2$ und eine Mindestzugfestigkeit von $R_m = 500 \text{ N/mm}^2$ aufweisen.
- 2.1.4 Die Schrauben müssen als charakteristische Werte der Zugtragfähigkeit $R_{t,u,k}$ mindestens die Werte der Tabelle 4 aufweisen.
- 2.1.5 Die Schrauben müssen als charakteristische Werte des Bruchdrehmomentes $M_{t,u,k}$ mindestens die Werte der Tabelle 1 aufweisen.

Tabelle 1: Charakteristische Werte des Bruchdrehmomentes $M_{t,u,k}$

Verzinkte Schrauben		Schrauben aus nichtrostendem Stahl	
Gewindeaußendurchmesser d_1 mm	Charakteristische Werte des Bruchdrehmomentes Nm	Gewindeaußendurchmesser d_1 mm	Charakteristische Werte des Bruchdrehmomentes Nm
4,0	3,0	4,0	2,2
4,5	5,2	4,5	2,8
5,0	7,6	5,0	3,9
6,0	11,5	6,0	6,9
		8,0	17,0
		10,0	32,0

- 2.1.6 Die Schrauben müssen ohne abzurechnen um einen Winkel von 45° biegsam sein.

2.2 Kennzeichnung

Die Verpackung der Schrauben oder der Lieferschein der Schrauben müssen vom Hersteller mit dem Übereinstimmungszeichen (Ü-Zeichen) nach den Übereinstimmungszeichen-Verordnungen der Länder gekennzeichnet werden. Die Kennzeichnung darf nur erfolgen, wenn die Voraussetzungen nach Abschnitt 2.3 erfüllt sind.

Darüber hinaus müssen die Verpackung und der Lieferschein folgende Angaben enthalten:

- Bezeichnung des Zulassungsgegenstandes "Würth ASSY-Holzschrauben" oder "Würth ECOFAST-ASSY-Holzschrauben" (bei Schrauben aus nichtrostendem Stahl ist die Bezeichnung "nichtrostend" hinzuzufügen)
- Schraubengröße



³ DIN EN 10263-5:2002-02

Walzdraht, Stäbe und Draht aus Kaltstauch- und Kaltfließpressstählen; Teil 5: Technische Lieferbedingungen für nichtrostende Stähle

2.3 Übereinstimmungsnachweis

2.3.1 Allgemeines

Die Bestätigung der Übereinstimmung der Schrauben mit den Bestimmungen dieser allgemeinen bauaufsichtlichen Zulassung muss für jedes Herstellwerk mit einem Übereinstimmungszertifikat auf der Grundlage einer werkseigenen Produktionskontrolle und einer regelmäßigen Fremdüberwachung einschließlich einer Erstprüfung der Schrauben nach Maßgabe der folgenden Bestimmungen erfolgen.

Für die Erteilung des Übereinstimmungszertifikats und die Fremdüberwachung einschließlich der dabei durchzuführenden Produktprüfungen hat der Hersteller der Schrauben eine hierfür anerkannte Zertifizierungsstelle sowie eine hierfür anerkannte Überwachungsstelle einzuschalten.

Dem Deutschen Institut für Bautechnik ist von der Zertifizierungsstelle eine Kopie des von ihr erteilten Übereinstimmungszertifikats zur Kenntnis zu geben.

2.3.2 Werkseigene Produktionskontrolle

In jedem Herstellwerk ist eine werkseigene Produktionskontrolle einzurichten und durchzuführen. Unter werkseigener Produktionskontrolle wird die vom Hersteller vorzunehmende kontinuierliche Überwachung der Produktion verstanden, mit der dieser sicherstellt, dass die von ihm hergestellten Bauprodukte den Bestimmungen dieser allgemeinen bauaufsichtlichen Zulassung entsprechen.

Die werkseigene Produktionskontrolle soll mindestens die im Folgenden aufgeführten Maßnahmen einschließen:

- Der Rohdraht ist mindestens mit Werkszeugnis "2.2" nach DIN EN 10204⁴ zu beziehen; anhand der Prüfbescheinigung ist die Einhaltung der Anforderungen nach Abschnitt 2.1.2 bzw. 2.1.3 zu überprüfen.
- Prüfung der Zugtragfähigkeit und des Bruchdrehmomentes der Schrauben, auf eine dieser Prüfungen darf verzichtet werden, wenn in Abstimmung mit der Überwachungsstelle aus der durchgeführten Prüfung auch auf die Einhaltung der Anforderungen an die nicht geprüfte Eigenschaft geschlossen werden kann.
- 45 °- Biegeprüfung
- Prüfung der Maße der Schrauben

Weitere Einzelheiten der Eigenüberwachung sind im Überwachungsvertrag zu regeln.

Die Ergebnisse der werkseigenen Produktionskontrolle sind aufzuzeichnen und auszuwerten. Die Aufzeichnungen müssen mindestens folgende Angaben enthalten:

- Gegenstand der Prüfungen
- Art der Kontrolle oder Prüfungen
- Datum der Herstellung
- Datum und Ergebnis der Kontrollen und Prüfungen und, soweit erforderlich, Vergleich mit den Anforderungen
- Unterschrift des für die werkseigene Produktionskontrolle Verantwortlichen

Die Aufzeichnungen sind mindestens fünf Jahre aufzubewahren und der für die Fremdüberwachung eingeschalteten Überwachungsstelle vorzulegen. Sie sind dem Deutschen Institut für Bautechnik und der zuständigen obersten Bauaufsichtsbehörde auf Verlangen vorzulegen.

Bei ungenügendem Prüfergebnis sind vom Hersteller unverzüglich die erforderlichen Maßnahmen zur Abstellung des Mangels zu treffen. Bauprodukte, die den Anforderungen nicht entsprechen, sind so zu handhaben, dass Verwechslungen mit übereinstimmenden ausgeschlossen werden. Nach Abstellung des Mangels ist - soweit technisch möglich und zum Nachweis der Mängelbeseitigung erforderlich - die betreffende Prüfung unverzüglich zu wiederholen.



2.3.3 Fremdüberwachung

In jedem Herstellwerk ist die werkseigene Produktionskontrolle durch eine Fremdüberwachung regelmäßig zu überprüfen, mindestens jedoch zweimal jährlich.

Im Rahmen der Fremdüberwachung ist eine Erstprüfung der Schrauben durchzuführen und können auch Proben für Stichprobenprüfungen entnommen werden. Die Probenahme und Prüfungen obliegen jeweils der anerkannten Überwachungsstelle.

Die Ergebnisse der Zertifizierung und Fremdüberwachung sind mindestens fünf Jahre aufzubewahren. Sie sind von der Zertifizierungsstelle bzw. der Überwachungsstelle dem Deutschen Institut für Bautechnik und der zuständigen obersten Bauaufsichtsbehörde auf Verlangen vorzulegen.

3 Bestimmungen für die Bemessung

3.1 Für die Bemessung von Holzkonstruktionen unter Verwendung der Würth ASSY-Holzschrauben und Würth ECOFAST-ASSY-Holzschrauben gilt DIN 1052, soweit im Folgenden nichts anderes bestimmt ist. Für die Holzbauteile sind gegebenenfalls die allgemeinen bauaufsichtlichen Zulassungen zu beachten.

Die Bemessung darf unter Berücksichtigung der entsprechenden nachstehenden Bestimmungen auch nach DIN V ENV 1995-1-1:1994-06 (in Verbindung mit dem Nationalen Anwendungsdokument) erfolgen.

Einschraubtiefen $s < 4 \cdot d_1$ (d_1 = Gewindeaußendurchmesser) dürfen nicht in Rechnung gestellt werden.

Tragende Verbindungen mit Würth ASSY-Holzschrauben und Würth ECOFAST-ASSY-Holzschrauben müssen mindestens zwei Schrauben enthalten.

Die Schrauben dürfen zum Anschluss folgender Holzwerkstoffplatten verwendet werden:

- Sperrholz nach DIN EN 13986⁵ (DIN EN 636⁶) und DIN V 20000-1⁷ oder nach allgemeiner bauaufsichtlicher Zulassung
- Kunstharzgebundene Spanplatten nach DIN EN 13986 (DIN EN 312⁸) und DIN V 20000-1 oder nach allgemeiner bauaufsichtlicher Zulassung
- OSB-Platten (Oriented Strand Board) des Typs OSB/3 und OSB/4 nach DIN EN 13986 (DIN EN 300⁹) und DIN V 20000-1 oder OSB-Platten nach allgemeiner bauaufsichtlicher Zulassung
- Faserplatten nach DIN EN 13986 (DIN EN 622-2¹⁰ und 622-3¹¹) und DIN V 20000-1 bzw. nach allgemeiner bauaufsichtlicher Zulassung, Mindestroh-dichte 650 kg/m³
- Zementgebundene Spanplatten nach allgemeiner bauaufsichtlicher Zulassung

Die Dicke der Holzwerkstoffplatten muss mindestens $1,2 \cdot d_1$ betragen (d_1 = Gewindeaußendurchmesser der Schraube)

Darüber hinaus muss die Plattendicke mindestens

6 mm bei Sperrholz und Faserplatten und

8 mm bei kunstharzgebundenen Spanplatten, OSB-Platten und zementgebundenen Spanplatten betragen.



5	DIN EN 13986:2005-03	Holzwerkstoffe zur Verwendung im Bauwesen – Eigenschaften, Bewertung der Konformität und Kennzeichnung
6	DIN EN 636:2003-11	Sperrholz – Anforderungen
7	DIN V 20000-1:2005-12	Anwendung von Bauprodukten in Bauwerken – Teil 1: Holzwerkstoffe
8	DIN EN 312:2003-11	Spanplatten – Anforderungen
9	DIN EN 300:1997-06	Platten aus langen, schlanken, ausgerichteten Spänen (OSB) – Definitionen – Klassifizierung und Anforderungen
10	DIN EN 622-2:2003-10	Faserplatten – Anforderungen – Teil 2: Anforderungen an harte Platten
11	DIN EN 622-3:2003-10	Faserplatten – Anforderungen – Teil 3: Anforderungen an mittelharte Platten

3.2 Bemessung nach DIN 1052-1 bis -3:1988-04

3.2.1 Beanspruchung rechtwinklig zur Schraubenachse

Die zulässige Schraubenbelastung im Lastfall H bei Beanspruchung rechtwinklig zur Schraubenachse darf mit

$$\text{zul } N = 4 \cdot a_1 \cdot d_1, \text{ höchstens } 17 \cdot d_1^2 \text{ (in N)} \quad (1)$$

in Rechnung gestellt werden,

beim Aufschrauben von Stahlteilen auf Holz mit

$$\text{zul } N = 1,25 \cdot 17 \cdot d_1^2 \text{ (in N)}, \quad (2)$$

mit d_1 gemäß den Anlagen 1 bis 21 in mm und a_1 als Dicke des anzuschließenden Holzes bzw. Holzwerkstoffes in mm.

Sofern die Einschraubtiefe s (siehe DIN 1052-2:1988-04, Bild 21) nicht mindestens $8 d_1$ beträgt, ist die zulässige Belastung im Verhältnis der Einschraubtiefe s zur Solltiefe $8 d_1$ zu mindern.

3.2.2 Beanspruchung auf Herausziehen

Die zulässige Schraubenbelastung im Lastfall H für unter einem Winkel $45^\circ \leq \alpha \leq 90^\circ$ (α = Winkel zwischen Schraubenachse und Holzfaserrichtung) eingedrehte Schrauben bei kurzfristiger und ständiger Beanspruchung auf Herausziehen darf mit

$$\text{zul } N_z = 5,0 \cdot s_g \cdot d_1 \text{ (in N)} \quad (3)$$

mit d_1 gemäß den Anlagen 1 bis 21 in mm und der Einschraubtiefe s_g (siehe DIN 1052-2:1988-04, Bild 21) in mm in Rechnung gestellt werden. Als Einschraubtiefe s_g darf höchstens die Gewindelänge b gemäß den Anlagen 1 bis 21 in Rechnung gestellt werden; Einschraubtiefen s_g kleiner als $4 \cdot d_1$ dürfen nicht in Rechnung gestellt werden.

Aufgrund der Kopf-Durchziehgefahr darf die zulässige Schraubenbelastung höchstens

$$\text{zul } N_z = 5,0 \cdot d_k^2 \text{ (in N)} \quad (4a)$$

$$\text{zul } N_z = 6,5 \cdot d_k^2 \text{ (in N) für } d_1 \leq 5 \text{ mm} \quad (4b)$$

und beim Anschluss von Holzbauteilen mit Dicken von ≥ 12 bis ≤ 20 mm höchstens

$$\text{zul } N_z = 4,0 \cdot d_k^2 \text{ (in N)} \quad (4c)$$

$$\text{zul } N_z = 5,0 \cdot d_k^2 \text{ (in N) für } d_1 \leq 5 \text{ mm} \quad (4d)$$

betragen.

Hierin ist d_k der Kopfdurchmesser der Schraube gemäß den Anlagen 1 bis 21 in mm.

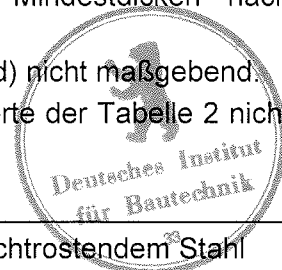
Beim Anschluss von Platten aus Holzwerkstoffen dürfen bei Plattendicken unter 12 mm höchstens 200 N in Rechnung gestellt werden, wobei die Mindestdicken nach Abschnitt 3.1 einzuhalten sind.

Für Stahlblech-Holz-Verbindungen sind die Gleichungen (4a) bis (4d) nicht maßgebend.

Aufgrund der Zugtragfähigkeit darf die Schraubenbelastung die Werte der Tabelle 2 nicht überschreiten.

Tabelle 2: Zulässige Belastung auf Zug

Verzinkte Schrauben		Schrauben aus nichtrostendem Stahl	
Gewindeaußendurchmesser d_1 mm	Zulässige Belastung auf Zug kN	Gewindeaußendurchmesser d_1 mm	Zulässige Belastung auf Zug kN
4,0	2,4	4,0	1,4
4,5	2,9	4,5	1,7
5,0	3,9	5,0	2,3
6,0	5,5	6,0	3,3
		8,0	5,5
		10,0	8,2



3.2.3 Kombinierte Beanspruchung

Bei Verbindungen, die sowohl durch eine Einwirkung in Schrafrichtung der Schraube (N_z) als auch rechtwinklig dazu (N) beansprucht werden, ist nachzuweisen, dass

$$\left(\frac{N_z}{\text{zul } N_z}\right)^2 + \left(\frac{N}{\text{zul } N}\right)^2 \leq 1 \quad (5)$$

ist. Hierin sind N_z und N die Einwirkungen in bzw. rechtwinklig zur Schraubenschaftrichtung und $\text{zul } N$ die zulässige Tragfähigkeit der Verbindungen im Falle der alleinigen Beanspruchung in bzw. rechtwinklig zur Schraubenschaftrichtung.

3.3 Bemessung nach DIN 1052:2004-08 oder nach DIN V ENV 1995-1-1 (in Verbindung mit dem Nationalen Anwendungsdokument)

3.3.1 Beanspruchung rechtwinklig zur Schraubenachse

Als Schraubennennendurchmesser d darf bei der Bemessung nach DIN 1052:2004-08 oder nach DIN V ENV 1995-1-1:1994-06 der Gewindeaußendurchmesser d_1 nach den Anlagen 1 bis 21 in Rechnung gestellt werden.

Für die charakteristischen Werte des Fließmoments $M_{y,k}$ der Schrauben gilt Tabelle 3.

Tabelle 3: Charakteristische Werte des Fließmoments $M_{y,k}$ der Schrauben

Verzinkte Schrauben		Schrauben aus nichtrostendem Stahl	
Gewindeaußendurchmesser d_1 mm	Charakteristische Werte des Fließmoments Nm	Gewindeaußendurchmesser d_1 mm	Charakteristische Werte des Fließmoments Nm
4,0	2,8	4,0	1,7
4,5	3,7	4,5	2,2
5,0	4,9	5,0	3,0
6,0	7,9	6,0	4,7
		8,0	10,0
		10,0	17,9

3.3.2 Beanspruchung in Schraubenschaftrichtung

Der charakteristische Wert des Ausziehwerstandes für unter einem Winkel $45^\circ \leq \alpha \leq 90^\circ$ (α = Winkel zwischen Schraubenachse und Holzfaserrichtung) eingedrehte Schrauben darf mit:

$$R_{ax,k} = \frac{f_{1,k} \cdot l_{ef} \cdot d_1}{\sin^2 \alpha + \frac{4}{3} \cos^2 \alpha} \quad (\text{in N}) \quad (6)$$

in Rechnung gestellt werden.

Hierin bedeuten:

d_1 = Gewindeaußendurchmesser der Schraube in mm

l_{ef} = Gewindelänge im Holzteil in mm. Einschraubtiefen l_{ef} kleiner als $4 \cdot d_1$ dürfen nicht in Rechnung gestellt werden

$f_{1,k}$ = $80 \cdot 10^{-6} \cdot \rho_k^2$ = charakteristischer Wert des Ausziehparameters in N/mm^2 mit

ρ_k = charakteristische Rohdichte in kg/m^3

α = Winkel zwischen Schraubenachse und Holzfaserrichtung, $45^\circ \leq \alpha \leq 90^\circ$

Aufgrund der Kopf-Durchziehgefahr bzw. der Gefahr des Durchziehens des Schraubengewindes durch aufgeschraubte Holzbauteile oder Holzwerkstoffplatten darf der charakteristische Wert des Ausziehwerstandes bei auf Herausziehen beanspruchten Schrauben höchstens mit



$$R_{ax,k} = \max \begin{cases} f_{2,k} \cdot d_k^2 \\ f_{1,k} \cdot l_{ef,k} \cdot d_1 \end{cases} \quad (\text{in N}) \quad (7)$$

in Rechnung gestellt werden.

Hierin bedeuten:

$l_{ef,k}$ = Gewindelänge im Holzteil unter dem Schraubenkopf in mm

$f_{2,k} = 80 \cdot 10^{-6} \cdot \rho_k^2$ = charakteristischer Wert des Kopfdurchziehparameters in N/mm^2 mit

ρ_k = charakteristische Rohdichte in kg/m^3 , höchstens $500 kg/m^3$, für Holzwerkstoffplatten höchstens $380 kg/m^3$

Beim Anschluss von Holzbauteilen mit Dicken von ≥ 12 bis ≤ 20 mm darf nur mit

$f_{2,k} = 8 N/mm^2$

gerechnet werden.

Beim Anschluss von Platten aus Holzwerkstoffen dürfen bei Plattendicken unter 12 mm höchstens 400 N in Rechnung gestellt werden, wobei die Mindestdicken nach Abschnitt 3.1 einzuhalten sind.

Für Stahlblech-Holz-Verbindungen ist die Gleichung (7) nicht maßgebend.

Für den charakteristischen Wert der Tragfähigkeit einer Schraube auf Zug $R_{t,u,k}$ gilt Tabelle 4.

Tabelle 4: Charakteristische Werte der Zugtragfähigkeit $R_{t,u,k}$

Verzinkte Schrauben		Schrauben aus nichtrostendem Stahl	
Gewindeaußendurchmesser d_1 mm	Charakteristische Werte der Zugtragfähigkeit kN	Gewindeaußendurchmesser d_1 mm	Charakteristische Werte der Zugtragfähigkeit kN
4,0	4,9	4,0	2,9
4,5	5,9	4,5	3,4
5,0	8,0	5,0	4,8
6,0	11,3	6,0	6,8
		8,0	11,3
		10,0	17,0

3.3.3 Kombinierte Beanspruchung

Bei Verbindungen, die sowohl durch eine Einwirkung in Schafrichtung der Schraube (F_{ax}) als auch rechtwinklig dazu (F_{la}) beansprucht werden, ist nachzuweisen, dass

$$\left(\frac{F_{ax,d}}{R_{ax,d}} \right)^2 + \left(\frac{F_{la,d}}{R_{la,d}} \right)^2 \leq 1 \quad (8)$$

ist. Hierin sind $F_{ax,d}$ und $F_{la,d}$ die Bemessungswerte der Einwirkungen in bzw. rechtwinklig zur Schraubenschafrichtung und $R_{ax,d}$ und $R_{la,d}$ die Bemessungswerte der Tragfähigkeit der Verbindungen im Falle der alleinigen Beanspruchung in bzw. rechtwinklig zur Schraubenschafrichtung.

4 Bestimmungen für die Ausführung

4.1 Für die Ausführung gilt DIN 1052, soweit im Folgenden nichts anderes bestimmt ist. Für die Holzbauteile sind gegebenenfalls die allgemeinen bauaufsichtlichen Zulassungen zu beachten.

4.2 Die Schrauben dürfen nur zum Anschluss von Holzbauteilen aus Vollholz (Nadelholz) und Brettschichtholz, aus Furnierschichtholz, Brett- oder Balkenlagenholz, aus Holzwerkstoff-



fen nach Abschnitt 3.1 oder von Stahlteilen an Holzbauteile aus Vollholz (Nadelholz) und Brettschichtholz oder aus Furnierschichtholz, Brett- oder Balkenlagenholz verwendet werden.

Die Schrauben dürfen für Verbindungen von Holzbauteilen nach allgemeinen bauaufsichtlichen Zulassungen verwendet werden, wenn nach der jeweiligen für das Holzbauteil erteilten allgemeinen bauaufsichtlichen Zulassung die Herstellung von Holzverbindungen mit allgemein bauaufsichtlich zugelassenen Schrauben zulässig ist.

Holzbauteile, an die der Anschluss erfolgt, müssen eine Mindestdicke von $4 \cdot d_1$ (d_1 = Gewindeaußendurchmesser der jeweiligen Schraube) aufweisen.

Diese allgemeine bauaufsichtliche Zulassung betrifft nicht Anschlüsse an Spanplatten incl. OSB-Platten, Faserplatten oder Sperrholz.

In Holzbauteile aus Vollholz, Brettschichtholz und aus Furnierschichtholz, Brett- oder Balkenlagenholz dürfen Schrauben mit einem Gewindeaußendurchmesser $d_1 \geq 8$ mm nur bei Verwendung der Holzarten Fichte, Kiefer oder Tanne eingeschraubt werden. Dies gilt sinngemäß auch für das Einschrauben in Holzbauteile nach allgemeinen bauaufsichtlichen Zulassungen.

- 4.3 Für das Einschrauben der Schrauben dürfen nur die vom Hersteller vorgeschriebenen Einschraubgeräte verwendet werden.

Die Schraubenlöcher in Stahlteilen müssen mit einem geeigneten Durchmesser vorgebohrt werden. Die Schraubenlöcher in zementgebundenen Holzspanplatten müssen mit $0,7 \cdot d_1$ vorgebohrt werden. In Holzbauteile sind die Schrauben ohne Vorbohren einzuschrauben.

Das Schraubengewinde darf auch im aufgeschraubten Holz sein.

Die Schrauben sind so zu versenken, dass der Schraubenkopf mit der Oberfläche des angeschlossenen Teils bündig ist, bei Pan Head Schrauben mit Ausnahme des Kopfteils k. Ein tieferes Versenken ist unzulässig.

- 4.4 Als Mindestabstände der Schrauben bei durch Norm geregelten Holzbauteilen müssen die Werte nach DIN 1052, wie bei Nägeln mit nicht vorgebohrten Nagellöchern, eingehalten werden, wobei als Schraubendurchmesser der Gewindeaußendurchmesser d_1 nach den Anlagen 1 bis 21 in Rechnung zu stellen ist.

Bei Douglasie sind die Mindestabstände parallel der Faserrichtung um 50 % zu erhöhen.

Bei Schrauben mit einem Gewindeaußendurchmesser $d_1 \geq 8$ mm muss der Abstand vom beanspruchten und unbeanspruchten Rand parallel der Faserrichtung mindestens $15 \cdot d_1$ betragen.

Wenn der Abstand in Faserrichtung untereinander und zum Hirnholzende mindestens $25 \cdot d_1$ beträgt, darf der Abstand zum unbeanspruchten Rand rechtwinklig zur Faserrichtung auf $3 \cdot d_1$ verringert werden.

Für die Mindestabstände bei Holzbauteilen nach allgemeinen bauaufsichtlichen Zulassungen gelten die Bestimmungen der allgemeinen bauaufsichtlichen Zulassungen.

- 4.5 Für die Mindestdicke von Platten aus Holzwerkstoffen gilt Abschnitt 3.1.

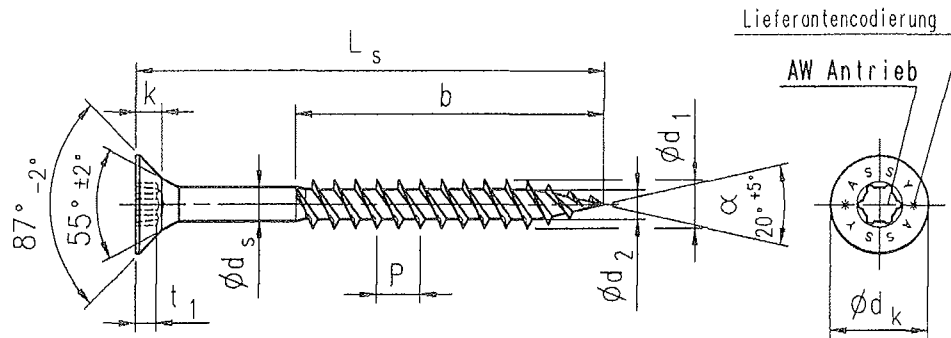
Bei Schrauben mit einem Gewindeaußendurchmesser $d_1 = 8$ mm muss die Dicke der Holzbauteile mindestens 30 mm betragen, bei Schrauben mit einem Gewindeaußendurchmesser $d_1 = 10$ mm muss die Dicke der Holzbauteile mindestens 40 mm betragen.

Für die Mindestdicken von Holzbauteilen nach allgemeinen bauaufsichtlichen Zulassungen gelten die Bestimmungen der allgemeinen bauaufsichtlichen Zulassungen.

Henning



Würth ASSY®-Holzschraube



ASSY® Holzschraube mit Senkkopf und Teilgewinde

d ±0,1	d ₁ +0,2 -0,4	d ₂ ±0,2	d ₃ ±0,5	k ±0,3	p ±10%	L ₁ +1,0 -2,0	b +1,0 -2,0	l ₁ ±0,2	AW An- trieb
2,9	4,0	2,5	8,0	2,5	3,6	20	12	1,65	20
						22	12		
						25	18		
						27	18		
						30	18		
						35	21		
						40	24		
						45	29		
						50	29		
						55	34		
						60	34		
65	34								
70	34								
3,2	4,5	2,7	9,0	2,6	4,0	35	21	2,2	20
						40	26		
						45	26		
						50	28		
						55	33		
						60	33		
						65	38		
						70	38		
						80	43		



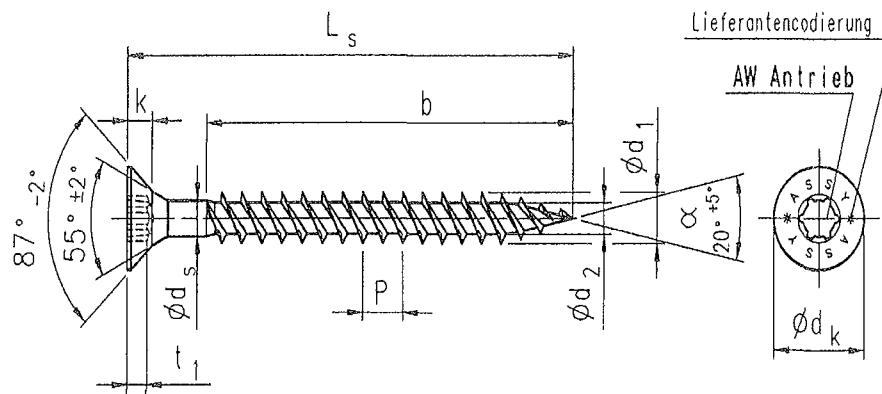
Adolf Würth GmbH & Co. KG

Postfach · 74650 Künzelsau
 Telefon (0 79 40) 15-0 · Telefax (0 79 40) 15-1000
<http://www.wuerth.de> · E-Mail: info@wuerth.com

Anlage 1

zur allgemeinen bauaufsichtlichen Zulassung
 Nr. Z-9.1-361
 Zeich.-Nr. 151 04 0001
 vom 19. Juli 2008

Würth ASSY®-Holzschraube



ASSY® Holzschraube mit Senkkopf und Vollgewinde

d_1 ±0,1	d_2 +0,2 -0,4	d_s ±0,2	d_k ±0,5	k ±0,3	p ±10%	L_s +1,0 -2,0	b +1,0 -2,0	t_1 ±0,2	AW An- trieb
2,9	4,0	2,5	8,0	2,5	3,6	20	-	1,65	20
						22	18		
						25	21		
						27	21		
						30	24		
						35	29		
						40	34		
						45	39		
						50	44		
						55	49		
60	50								
3,2	4,5	2,7	9,0	2,6	4,0	25	21	2,2	20
						27	21		
						30	26		
						35	28		
						40	33		
						45	38		
						50	43		
						55	48		
						60	50		



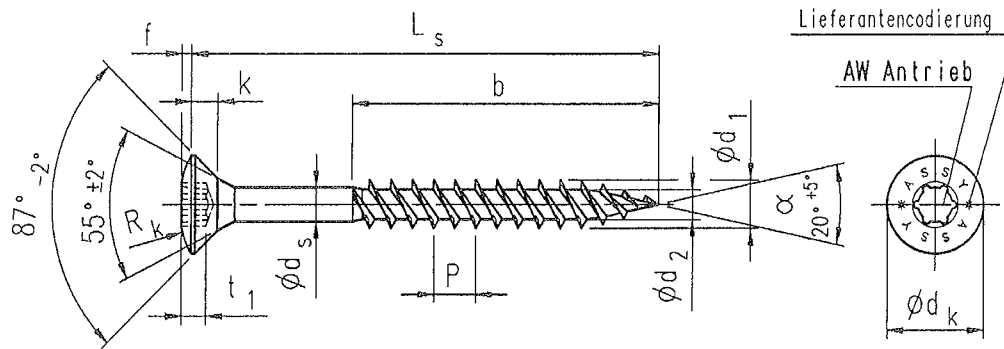
Adolf Würth GmbH & Co. KG

Postfach · 74650 Künzelsau
 Telefon (0 79 40) 15-0 · Telefax (0 79 40) 15-1000
<http://www.wuerth.de> · E-Mail: info@wuerth.com

Anlage 2

zur allgemeinen bauaufsichtlichen Zulassung
 Nr. Z-9.1-361
 Zeich.-Nr. 151 04 0002
 vom 19. Juli 2008

Würth ASSY®-Holzschraube



ASSY® Holzschraube mit Linsensenkkopf und Teilgewinde

d ±0,1	d ₁ +0,2 -0,4	d ₂ ±0,2	d ₃ ±0,5	k ±0,3	P ±10%	f ±0,3	R _s ±0,5	L _s +1,0 -2,0	b +1,0 -2,0	l ₁ ±0,2	AW An- trieb
2,9	4,0	2,5	8,0	2,5	3,6	0,8	8,0	20	12	2,2	20
								22	-		
								25	18		
								27	-		
								30	18		
								35	21		
								40	24		
								45	29		
								50	29		
								55	34		
3,2	4,5	2,7	9,0	2,6	4,0	0,9	9,0	35	21	2,2	20
								40	26		
								45	26		
								50	28		
								55	33		
								60	33		
								65	38		
								70	38		
								75	38		
								80	43		



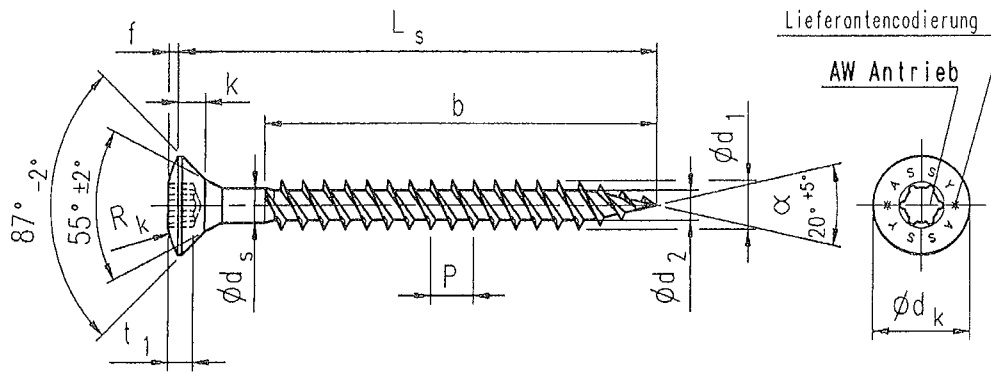
Adolf Würth GmbH & Co. KG

Postfach · 74650 Künzelsau
 Telefon (0 79 40) 15-0 · Telefax (0 79 40) 15-1000
<http://www.wuerth.de> · E-Mail: info@wuerth.com

Anlage 3

zur allgemeinen bauaufsichtlichen Zulassung
 Nr. Z-9.1-361
 Zeich.-Nr. 154 04 0001
 vom 19. Juli 2008

Würth ASSY®-Holzschraube



ASSY® Holzschraube mit Linsensenkkopf und Vollgewinde

d_1 ±0,1	d_2 +0,2 -0,4	d_3 ±0,2	d_4 ±0,5	k ±0,3	P ±10%	f ±0,3	R_1 ±0,5	L_s +1,0 -2,0	b +1,0 -2,0	l_1 ±0,2	AW An- trieb
2,85	4,0	2,5	8,0	2,5	3,6	0,8	8,0	20	-	2,2	20
								22	18		
								25	21		
								27	21		
								30	24		
								35	29		
								40	34		
								45	39		
								50	44		
								55	49		
60	50										
3,2	4,5	2,7	9,0	2,6	4,0	0,9	9,0	25	21	2,2	20
								27	21		
								30	26		
								35	28		
								40	33		
								45	38		
								50	43		
								55	48		
								60	50		



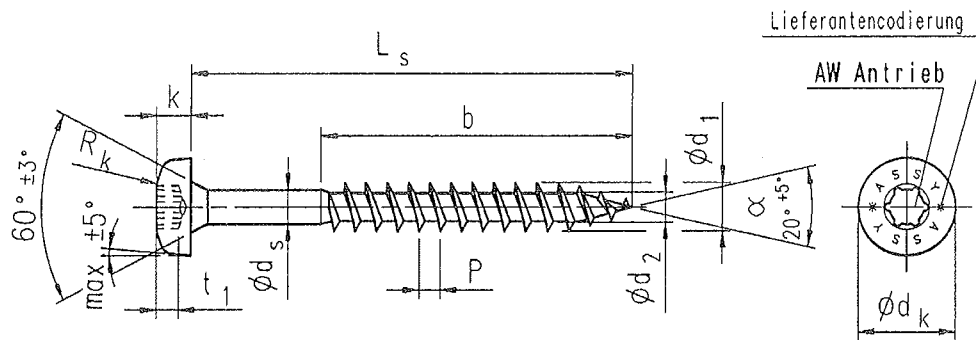
Adolf Würth GmbH & Co. KG

Postfach · 74650 Künzelsau
 Telefon (0 79 40) 15-0 · Telefax (0 79 40) 15-1000
<http://www.wuerth.de> · E-Mail: info@wuerth.com

Anlage 4

zur allgemeinen bauaufsichtlichen Zulassung
 Nr. Z-9.1-361
 Zeich.-Nr. 154 04 0002
 vom 19. Juli 2008

Würth ASSY®-Holzschraube



ASSY® Holzschraube mit Pan Head und Teilgewinde

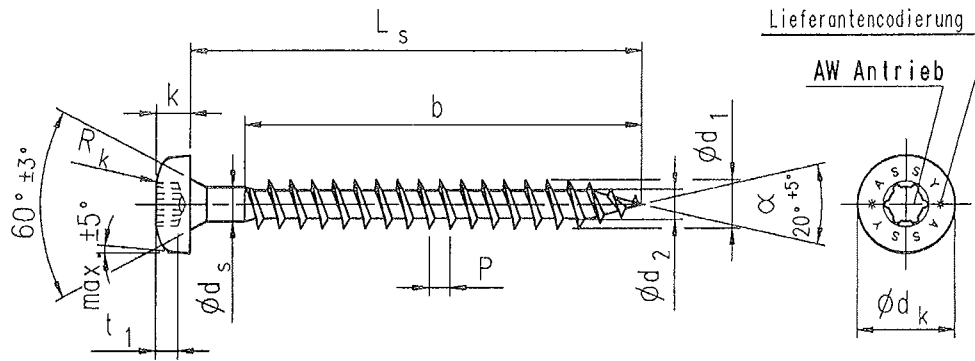
d ₁ ±0,1	d ₂ +0,2 -0,4	d ₃ ±0,2	d ₄ ±0,5	k ±0,3	P ±10%	R _k ±0,3	L _t +1,0 -2,0	b +1,0 -2,0	t ₁ ±0,2	AW An- trieb
2,9	4,0	2,5	8,0	2,8	1,8	8,0	20	13	1,65	20
							22	13		
							25	18		
							27	18		
							30	18		
							35	22		
							40	24		
							45	27		
							50	32		
							55	37		
							60	37		
65	42									
70	42									
3,2	4,5	2,7	9,0	3,0	2,0	9,0	35	22	2,2	20
							40	25		
							45	27		
							50	32		
							55	32		
							60	37		
							65	37		
							70	42		
							80	47		
							3,7	5,0		
35	22									
40	25									
45	32									
50	32									
55	37									
60	42									
65	42									
70	42									
80	42									
90	46									
100	52									
110	61									
120	61									
4,4	6,0	3,8	12,0	4,0	2,6	12,0	40	24	2,5	30
							45	32		
							50	32		
							55	37		
							60	37		
							70	42		
							80	50		
							90	50		
							100	60		
							110	70		
							120	70		
							130	70		
							140	70		
							150	70		
							160	70		
							180	70		
200	70									
220	70									
240	70									



Adolf Würth GmbH & Co. KG
 Postfach · 74650 Künzelsau
 Telefon (0 79 40) 15-0 · Telefax (0 79 40) 15-1000
<http://www.wuerth.de> · E-Mail: info@wuerth.com

Anlage 5
 zur allgemeinen bauaufsichtlichen Zulassung
 Nr. Z-9.1-361
 Zeich.-Nr. 153 04 0001
 vom 19. Juli 2008

Würth ASSY®-Holzschraube



ASSY® Holzschraube mit Pan Head und Vollgewinde

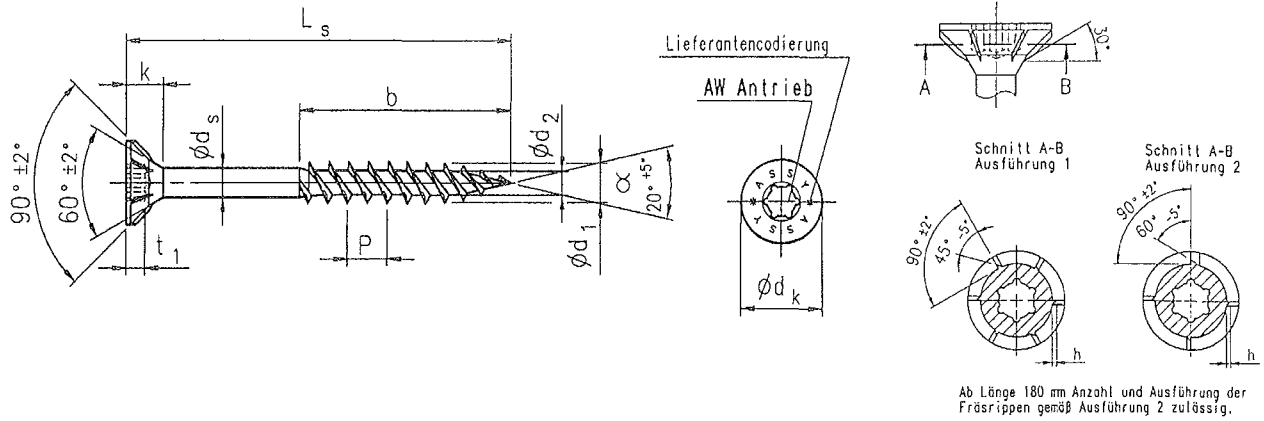
d ₁ ±0,1	d ₂ +0,2 -0,4	d ₃ ±0,2	d ₄ ±0,5	k ±0,3	P ±10%	R ±0,3	L ₁ +1,0 -2,0	b +1,0 -2,0	t ₁ ±0,2	AW An- trieb
2,9	4,0	2,5	8,0	2,8	1,8	8,0	20	18	1,65	20
							22	19		
							25	22		
							27	24		
							30	27		
							35	32		
							40	37		
							45	42		
							50	47		
							55	52		
60	52									
3,2	4,5	2,7	9,0	3,0	2,0	9,0	20	18	2,2	20
							22	18		
							25	22		
							27	22		
							30	27		
							35	32		
							40	37		
							45	42		
							50	47		
							55	51		
60	54									
70	60									
3,7	5,0	3,2	10,0	3,8	2,2	10,0	20	18	2,5	20
							25	22		
							30	27		
							35	32		
							40	37		
							45	42		
							50	46		
							55	52		
							60	56		
							65	61		
70	66									
80	70									
90	70									
100	70									
4,4	6,0	3,8	12,0	4,0	2,6	12,0	40	37	2,5	30
							45	42		
							50	46		
							55	50		
							60	54		
							70	64		
							80	70		
90	70									
100	70									



Adolf Würth GmbH & Co. KG
 Postfach · 74650 Künzelsau
 Telefon (0 79 40) 15-0 · Telefax (0 79 40) 15-1000
<http://www.wuerth.de> · E-Mail: info@wuerth.com

Anlage 6
 zur allgemeinen bauaufsichtlichen Zulassung
 Nr. Z-9.1-361
 Zeich.-Nr. 153 04 0002
 vom 19. Juli 2008

Würth ECOFAST-ASSY®-Holzschraube



ECOFAST-ASSY® Holzschraube mit Senkkopf und Teilgewinde

d_1 ±0,1	d_2 +0,2 -0,4	d_s ±0,2	d_k ±0,5	k ±0,3	P ±10%	h ±0,1	L_s +1,0 -2,0	b +1,0 -2,0	t_1 ±0,2	AW An- trieb
2,85	4,0	2,5	8,0	3,7	3,6	0,35	20	12	1,65	20
							22	12		
							25	18		
							27	18		
							30	18		
							35	21		
							40	24		
							45	29		
							50	29		
							55	34		
							60	34		
65	34									
70	34									
3,2	4,5	2,7	9,0	4,1	4,0	0,40	35	21	2,2	20
							40	26		
							45	26		
							50	28		
							55	33		
							60	33		
							65	38		
							70	38		
							80	43		



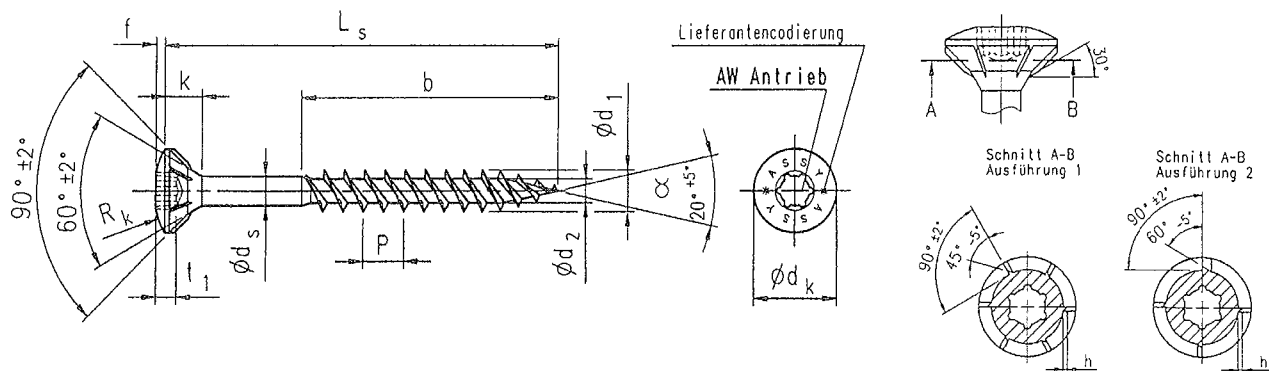
Adolf Würth GmbH & Co. KG

Postfach · 74650 Künzelsau
 Telefon (0 79 40) 15-0 · Telefax (0 79 40) 15-1000
<http://www.wuerth.de> · E-Mail: info@wuerth.com

Anlage 7

zur allgemeinen bauaufsichtlichen Zulassung
 Nr. Z-9.1-361
 Zeich.-Nr. 158 04 0002
 vom 19. Juli 2008

Würth ECOFAST-ASSY®-Holzschraube



ECOFAST-ASSY® Holzschraube mit Linsensenkopf und Teilgewinde

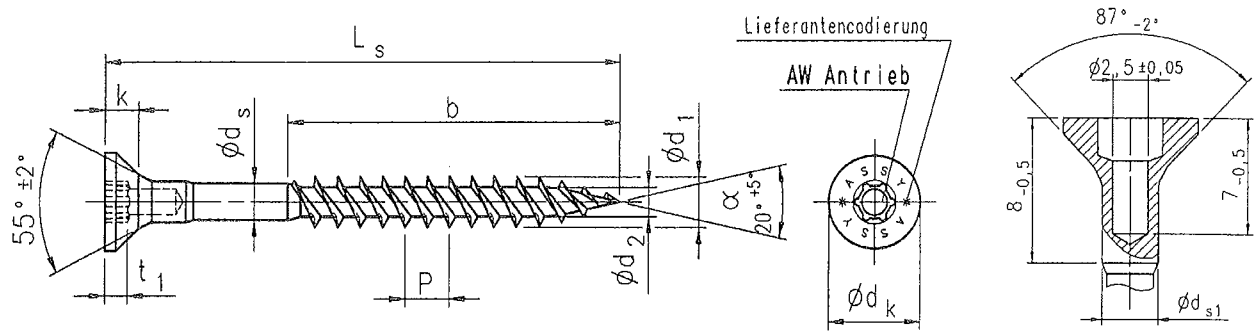
d ±0,1	d ₁ +0,2 -0,4	d ₂ ±0,2	d ₃ ±0,5	k ±0,3	p ±10%	f ±0,3	R _k ±0,5	h ±0,1	L _t +1,0 -2,0	b +1,0 -2,0	l ₁ ±0,2	AW Antrieb
2,80	4,0	2,5	8,0	3,65	3,6	0,8	8,0	0,35	20	12	2,2	20
									22	-		
									25	18		
									27	-		
									30	18		
									35	21		
									40	24		
									45	29		
									50	29		
									55	34		
									60	34		
									65	34		
70	34											
3,2	4,5	2,7	9,0	4,05	4,0	0,9	9,0	0,40	35	21	2,2	20
									40	26		
									45	26		
									50	28		
									55	33		
									60	33		
									65	33		
									70	38		
									75	38		
									80	43		



Adolf Würth GmbH & Co. KG
 Postfach · 74650 Künzelsau
 Telefon (0 79 40) 15-0 · Telefax (0 79 40) 15-1000
<http://www.wuerth.de> · E-Mail: info@wuerth.com

Anlage 8
 zur allgemeinen bauaufsichtlichen Zulassung
 Nr. Z-9.1-361
 Zeich.-Nr. 158 04 0004
 vom 19. Juli 2008

Würth ASSY®-Holzschraube



ASSY® Holzschraube mit Senkkopf und Teilgewinde, Kopflochbohrung

d $\pm 0,1$	d_s $\pm 0,1$	d_1 $+0,2$ $-0,4$	d_2 $\pm 0,2$	d_s $\pm 0,5$	k $\pm 0,3$	p $\pm 10\%$	L_s $+1,0$ $-2,0$	b $+1,0$ $-2,0$	l_1 $\pm 0,2$	AW An- trieb
3,2	3,9	4,5	2,7	9,0	2,6	4,0	30	19	2,2	20
							35	21		
							40	26		
							45	26		
							50	28		
							55	33		
							60	33		
							65	38		
							70	38		
							80	43		



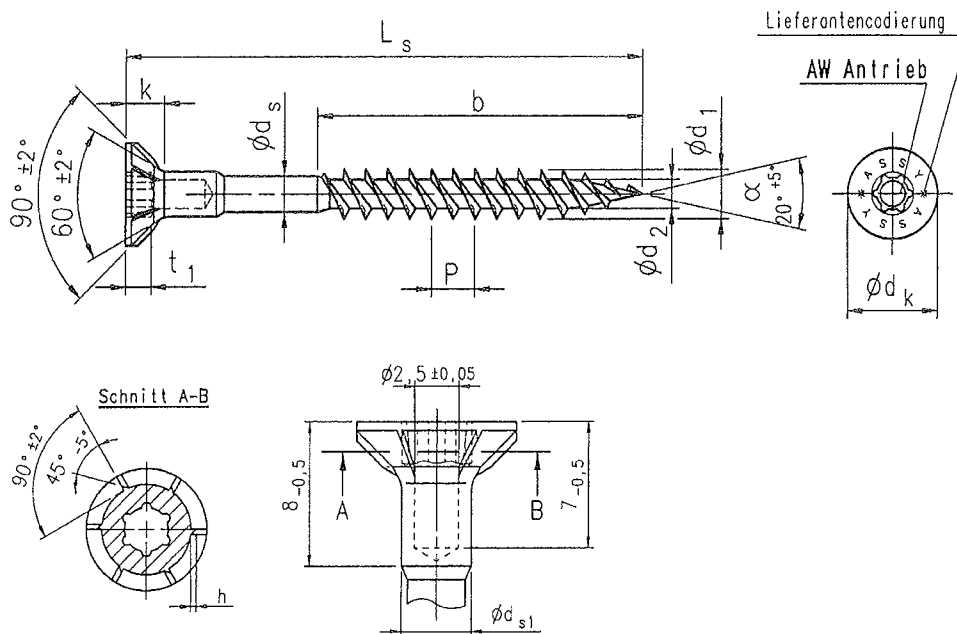
Adolf Würth GmbH & Co. KG

Postfach · 74650 Künzelsau
 Telefon (0 79 40) 15-0 · Telefax (0 79 40) 15-1000
<http://www.wuerth.de> · E-Mail: info@wuerth.com

Anlage 9

zur allgemeinen bauaufsichtlichen Zulassung
 Nr. Z-9.1-361
 Zeich.-Nr. 162 04 0001
 vom 19. Juli 2008

Würth ECOFAST-ASSY®-Holzschraube



ECOFAST-ASSY® Holzschraube mit Senkkopf und Teilgewinde, Kopflochbohrung

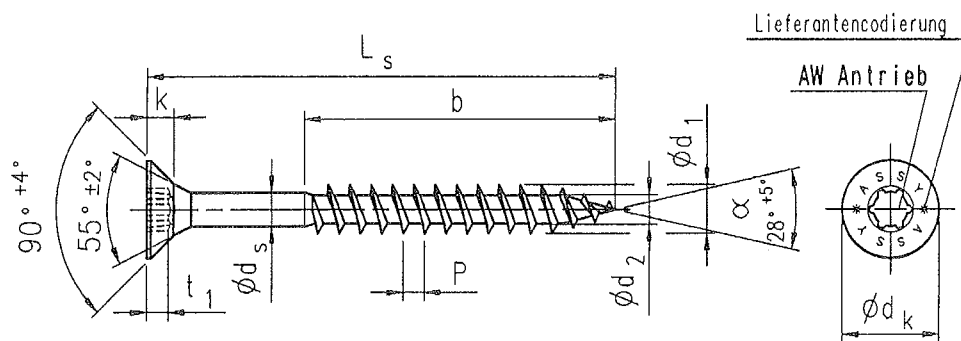
d ₁ ±0,1	d _{s1} ±0,1	d ₁ +0,2 -0,4	d _{s2} ±0,2	d _s ±0,5	k ±0,3	P ±10%	h ±0,1	L _s +1,0 -2,0	b +1,0 -2,0	t ₁ ±0,2	AW An- trieb
								30	19		
								35	21		
								40	26		
								45	26		
								50	28		
								55	33		
								60	33		
								65	38		
								70	38		
								80	43		
3,2	3,9	4,5	2,7	9,0	3,5	4,0	0,40			2,2	20



Adolf Würth GmbH & Co. KG
 Postfach · 74650 Künzelsau
 Telefon (0 79 40) 15-0 · Telefax (0 79 40) 15-1000
<http://www.wuerth.de> · E-Mail: info@wuerth.com

Anlage 10
 zur allgemeinen bauaufsichtlichen Zulassung
 Nr. Z-9.1-361
 Zeich.-Nr. 162 04 0002
 vom 19. Juli 2008

Würth ASSY®-Holzschraube



ASSY® A2 Holzschraube mit Senkkopf und Teilgewinde

d ±0,1	d ₁ +0,2 -0,4	d ₂ ±0,2	d ±0,5	k ±0,3	P ±10%	L _t +1,0 -2,0	b 1,0 -2,0	l ₁ ±0,2	AW An- trieb
2,9	4,0	2,5	8,0	2,3	1,8	20	12	1,65	20
						22	12		
						25	18		
						27	18		
						30	18		
						35	21		
						40	24		
						45	29		
						50	34		
						55	39		
						60	39		
						65	39		
70	39								
3,2	4,5	2,7	9,0	2,6	2,0	35	21	1,95	20
						40	26		
						45	27		
						50	33		
						55	38		
						60	38		
						65	38		
						70	43		
						80	48		
						3,6	5,0		
35	20								
40	25								
45	32								
50	32								
55	32								
60	42								
65	42								
70	42								
80	52								
90	52								
100	52								
110	70								
120	70								
4,4	6,0	3,8	12,0	3,9	2,6	40	24	2,5	30
						45	32		
						50	32		
						55	37		
						60	37		
						70	42		
						80	50		
						90	50		
						100	60		
						110	70		
						120	70		
						130	70		
						140	70		
						150	70		
						160	70		
						180	70		
200	70								



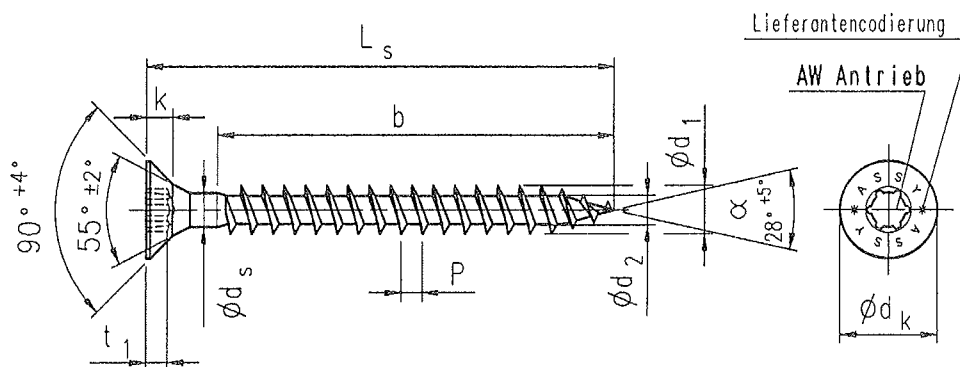
Adolf Würth GmbH & Co. KG

Postfach · 74650 Künzelsau
 Telefon (0 79 40) 15-0 · Telefax (0 79 40) 15-1000
<http://www.wuerth.de> · E-Mail: info@wuerth.com

Anlage 11

zur allgemeinen bauaufsichtlichen Zulassung
 Nr. Z-9.1-361
 Zeich.-Nr. 159 04 0001
 vom 19. Juli 2008

Würth ASSY®-Holzschraube



ASSY® A2 Holzschraube mit Senkkopf und Vollgewinde

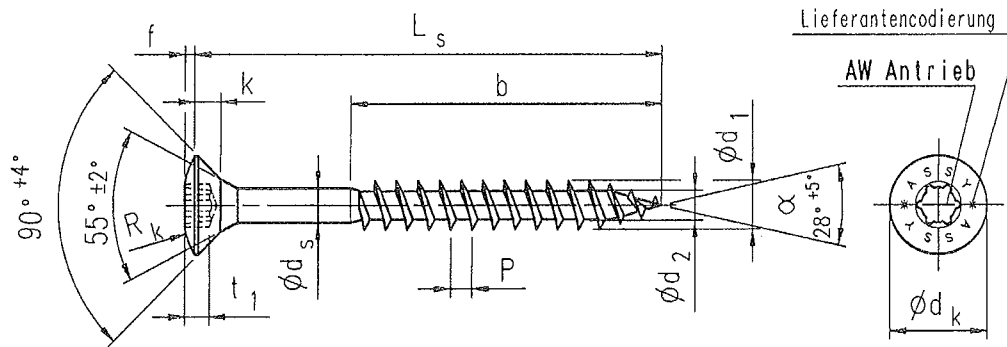
d_3 $\pm 0,1$	d_1 $+0,2$ $-0,4$	d_2 $\pm 0,2$	d_3 $\pm 0,5$	k $\pm 0,3$	P $\pm 10\%$	L_s $+1,0$ $-2,0$	b $+1,0$ $-2,0$	l_1 $\pm 0,2$	AW An- trieb
2,9	4,0	2,5	8,0	2,3	1,8	20	16	1,65	20
						22	18		
						25	21		
						27	21		
						30	24		
						35	29		
						40	34		
						45	39		
						50	44		
						55	49		
60	50								
3,2	4,5	2,7	9,0	2,6	2,0	25	21	1,95	20
						27	21		
						30	26		
						35	28		
						40	33		
						45	38		
						50	43		
						55	48		
						60	50		
						3,6	5,0		
27	20								
30	25								
35	27								
40	32								
45	37								
50	42								
55	47								
60	52								
65	57								
70	62								
80	70								
90	70								
100	70								
4,4	6,0	3,8	12,0	3,9	2,6	35	24	2,5	30
						40	32		
						45	37		
						50	42		
						55	45		
						60	50		
						65	54		
						70	60		
						80	70		
						90	70		
100	70								



Adolf Würth GmbH & Co. KG
 Postfach · 74650 Künzelsau
 Telefon (0 79 40) 15-0 · Telefax (0 79 40) 15-1000
<http://www.wuerth.de> · E-Mail: info@wuerth.com

Anlage 12
 zur allgemeinen bauaufsichtlichen Zulassung
 Nr. Z-9,1-361
 Zeich.-Nr. 159 04 0000
 vom 19. Juli 2008

Würth ASSY®-Holzschraube



ASSY® A2 Holzschraube mit Linsensenkkopf und Teilgewinde

d ±0,1	d ₁ +0,2 -0,4	d ₂ ±0,2	d _s ±0,5	k ±0,3	P ±10%	f ±0,3	R _s ±0,5	L _t +1,0 -2,0	b +1,0 -2,0	l ₁ ±0,2	AW An- trieb
2,9	4,0	2,5	8,0	2,3	1,8	0,8	8,0	20	12	1,65	20
								22	12		
								25	18		
								27	18		
								30	18		
								35	21		
								40	24		
								45	29		
								50	34		
								55	39		
60	39										
65	39										
70	39										
3,2	4,5	2,7	9,0	2,6	2,0	0,9	9,0	35	21	1,95	20
								40	26		
								45	27		
								50	33		
								55	38		
								60	38		
								65	38		
								70	43		
								80	48		
								3,6	5,0		
35	20										
40	25										
45	32										
50	32										
55	32										
60	42										
65	42										
70	42										
80	52										
90	52										
100	52										
110	70										
120	70										
4,4	6,0	3,8	12,0	3,9	2,6	1,2	12,0	40	24	2,85	30
								45	32		
								50	32		
								55	37		
								60	37		
								70	42		
								80	50		
								90	50		
								100	60		
								110	70		
120	70										
130	70										
140	70										
150	70										
160	70										
180	70										
200	70										



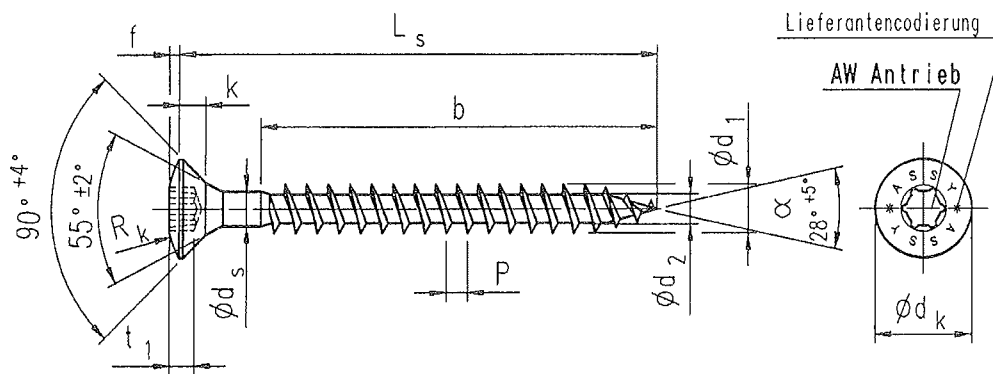
Adolf Würth GmbH & Co. KG

Postfach · 74650 Künzelsau
 Telefon (0 79 40) 15-0 · Telefax (0 79 40) 15-1000
<http://www.wuerth.de> · E-Mail: info@wuerth.com

Anlage 13

zur allgemeinen bauaufsichtlichen Zulassung
 Nr. Z-9.1-361
 Zeich.-Nr. 159 04 0004
 vom 19. Juli 2008

Würth ASSY®-Holzschraube



ASSY® A2 Holzschraube mit Linsensenkkopf und Vollgewinde

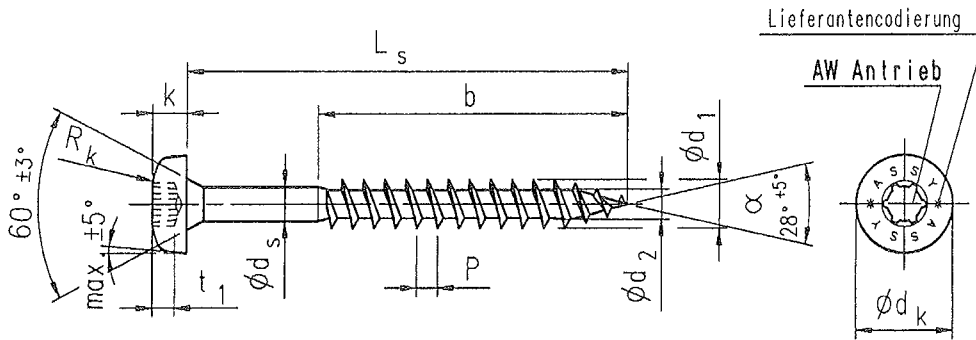
d ±0,1	d ₁ +0,2 -0,4	d ₂ ±0,2	d ₃ ±0,5	k ±0,3	P ±10%	f ±0,3	R _k ±0,5	L _s +1,0 -2,0	b 1,0 -2,0	l ₁ ±0,2	AW An- trieb										
2,9	4,0	2,5	8,0	2,3	1,8	0,8	8,0	20	16	1,65	20										
								22	18												
								25	21												
								27	21												
								30	24												
								35	29												
								40	34												
								45	39												
								50	44												
								55	49												
								60	50												
3,2	4,5	2,7	9,0	2,6	2,0	0,9	9,0	25	21	2,2	20										
								27	21												
								30	26												
								35	28												
								40	33												
								45	38												
								50	43												
								55	48												
								60	50												
								3,6	5,0			3,2	10,0	2,8	2,2	1,0	10,0	25	20	2,5	20
																		27	20		
30	25																				
35	27																				
40	32																				
45	37																				
50	42																				
55	47																				
60	52																				
65	57																				
70	62																				
80	70																				
90	70																				
100	70																				
4,4	6,0	3,8	12,0	3,5	2,6	1,2	12,0	35	24	2,85	30										
								40	32												
								45	37												
								50	42												
								55	45												
								60	50												
								65	54												
								70	60												
								80	70												
								90	70												
								100	70												



Adolf Würth GmbH & Co. KG
 Postfach · 74650 Künzelsau
 Telefon (0 79 40) 15-0 · Telefax (0 79 40) 15-1000
<http://www.wuerth.de> · E-Mail: info@wuerth.com

Anlage 14
 zur allgemeinen bauaufsichtlichen Zulassung
 Nr. Z-9.1-361
 Zeich.-Nr. 159 04 0002
 vom 19. Juli 2008

Würth ASSY®-Holzschraube



ASSY® A2 Holzschraube mit Pan Head und Teilgewinde

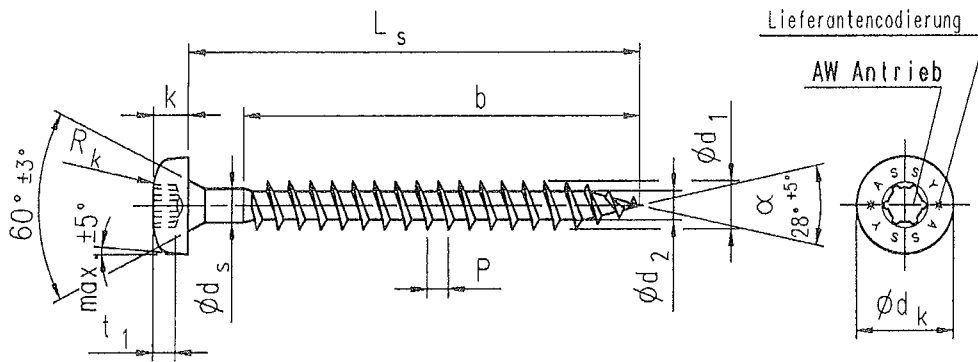
d $\pm 0,1$	d_1 $+0,2$ $-0,4$	d_2 $\pm 0,2$	d_s $\pm 0,5$	k $\pm 0,3$	P $\pm 10\%$	R_k $\pm 0,5$	L_1 $+1,0$ $-2,0$	b $+1,0$ $-2,0$	l_1 $\pm 0,2$	AW An- trieb
2,9	4,0	2,5	8,0	2,8	1,8	8,0	20	13	1,65	20
							22	13		
							25	18		
							27	18		
							30	18		
							35	22		
							40	24		
							45	29		
							50	32		
							55	37		
							60	37		
							65	42		
							70	42		
3,2	4,5	2,7	9,0	3,0	2,0	9,1	35	22	1,95	20
							40	25		
							45	27		
							50	32		
							55	32		
							60	37		
							65	37		
							70	42		
							80	47		
							3,6	5,0		
35	22									
40	25									
45	32									
50	32									
55	37									
60	42									
65	42									
70	42									
4,4	6,0	3,8	12,0	4,0	2,6	12,0			80	52
							90	52		
							100	52		
							110	70		
							120	70		
							130	70		
							140	70		
							150	70		
							160	70		
							180	70		
200	70									



Adolf Würth GmbH & Co. KG
 Postfach · 74650 Künzelsau
 Telefon (0 79 40) 15-0 · Telefax (0 79 40) 15-1000
 http://www.wuerth.de · E-Mail: info@wuerth.com

Anlage 15
 zur allgemeinen bauaufsichtlichen Zulassung
 Nr. Z-9.1-361
 Zeich.-Nr. 159 04 0005
 vom 19. Juli 2008

Würth ASSY®-Holzschraube



ASSY® A2 Holzschraube mit Pan Head und Vollgewinde

d ±0,1	d ₁ +0,2 -0,4	d ₂ ±0,2	d _s ±0,5	k ±0,3	P ±10%	R _k ±0,5	L _s +1,0 -2,0	b +1,0 -2,0	t ₁ ±0,2	AW An- trieb
2,9	4,0	2,5	8,0	2,8	1,8	8,0	20	18	1,65	20
							22	19		
							25	22		
							27	24		
							30	27		
							35	32		
							40	37		
							45	42		
							50	47		
							55	52		
60	52									
3,2	4,5	2,7	9,0	3,0	2,0	9,1	20	18	1,95	20
							22	18		
							25	22		
							27	22		
							30	27		
							35	32		
							40	37		
							45	42		
							50	47		
							55	51		
60	54									
3,6	5,0	3,2	10,0	3,3	2,2	10,5	20	18	2,5	20
							25	22		
							30	27		
							35	32		
							40	37		
							45	42		
							50	46		
							55	52		
							60	56		
							65	61		
70	66									
80	70									
90	70									
100	70									
4,4	6,0	3,8	12,0	4,0	2,6	12,0	35	32	2,5	30
							40	37		
							45	42		
							50	46		
							55	50		
							60	54		
							65	60		
							70	64		
							80	70		
							90	70		
100	70									



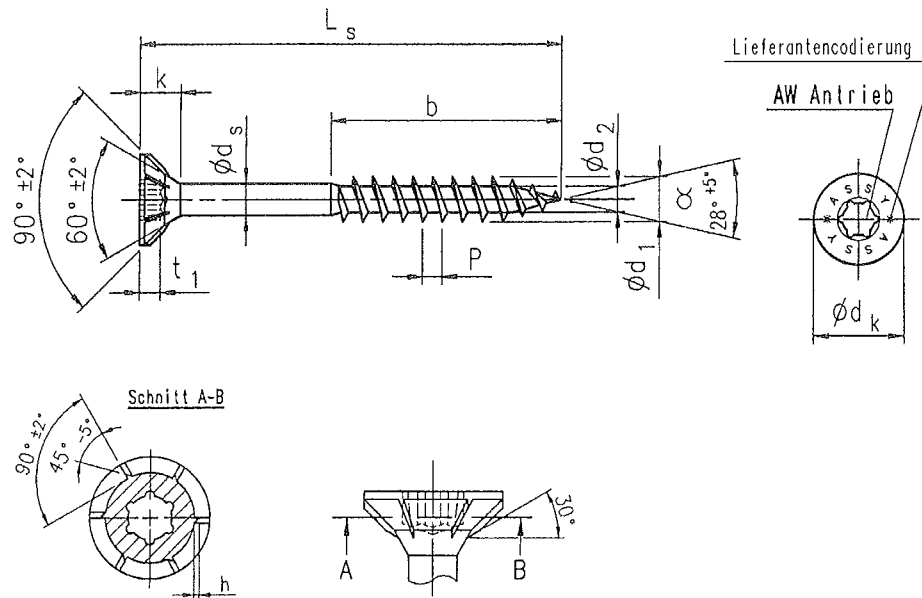
Adolf Würth GmbH & Co. KG

Postfach · 74650 Künzelsau
 Telefon (0 79 40) 15-0 · Telefax (0 79 40) 15-1000
<http://www.wuerth.de> · E-Mail: info@wuerth.com

Anlage 16

zur allgemeinen bauaufsichtlichen Zulassung
 Nr. Z-9.1-361
 Zeich.-Nr. 159 04 0003
 vom 19. Juli 2008

Würth ECOFAST-ASSY®-Holzschraube



ECOFAST-ASSY® A2 Holzschraube mit Senkkopf und Teilgewinde

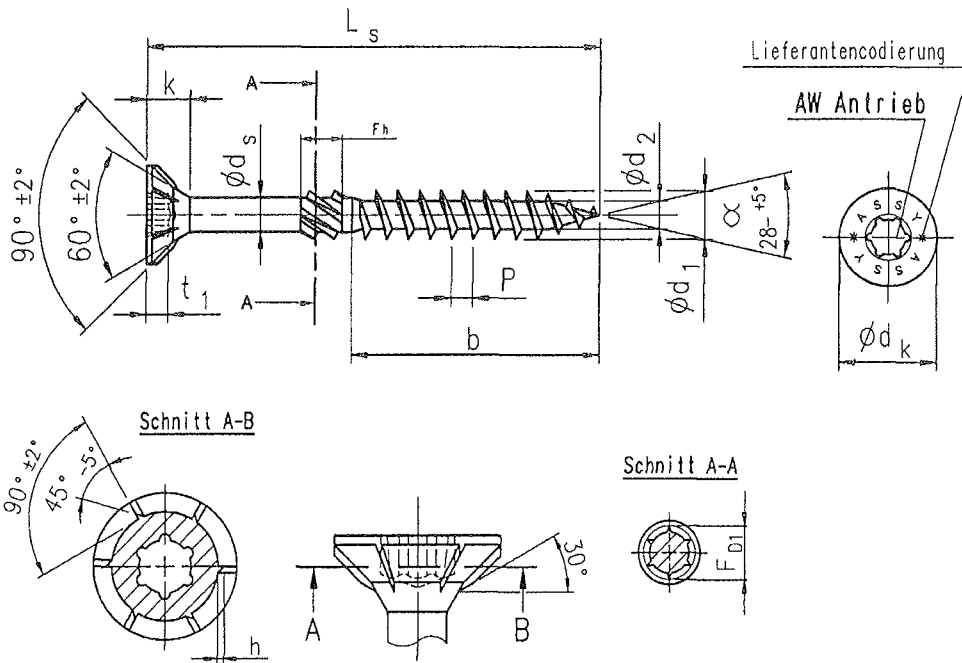
d_1 ±0,1	d_2 +0,2 -0,4	d_3 ±0,2	d_4 ±0,5	k ±0,3	P ±10%	h ±0,2	L_s +1,0 -2,0	b +1,0 -2,0	l_1 ±0,2	AW An- trieb
2,9	4,0	2,5	8,0	3,6	1,8	0,35	20	12	1,65	20
							22	-		
							25	18		
							27	-		
							30	18		
							35	21		
							40	24		
							45	29		
							50	34		
							55	39		
3,2	4,5	2,7	9,0	4,1	2,0	0,40	35	21	1,95	20
							40	26		
							45	27		
							50	33		
							55	38		
							60	38		
							65	38		
							70	43		
							80	48		
							3,6	5,0		
35	20									
40	25									
45	32									
50	32									
55	32									
60	42									
65	42									
70	42									
4,4	6,0	3,8	12,0	5,7	2,6	0,50			40	24
							45	32		
							50	32		
							55	37		
							60	37		
							70	42		
							80	50		
							90	50		
							100	60		
							110	70		
120	70									
130	70									
140	70									
150	70									
160	70									
180	70									
200	70									



Adolf Würth GmbH & Co. KG
 Postfach · 74650 Künzelsau
 Telefon (0 79 40) 15-0 · Telefax (0 79 40) 15-1000
<http://www.wuerth.de> · E-Mail: info@wuerth.com

Anlage 17
 zur allgemeinen bauaufsichtlichen Zulassung
 Nr. Z-9.1-361
 Zeich.-Nr. 159 04 0006
 vom 19. Juli 2008

Würth ECOFAST-ASSY®-Holzschraube



ECOFAST-ASSY® A2 Holzschraube mit Senkkopf, Teilgewinde und Schafffräsen

d ₁ ±0,1	d ₂ +0,2 -0,4	d ₃ ±0,2	d ₄ ±0,5	k ±0,3	P ±10%	h ±0,2	L _s +1,0 -2,0	b +1,0 -2,0	F _s ±0,5	F ₀₁ ±0,25	Schaff- fräser	f ₁ ±0,2	AW An- trieb
4,4	6,0	3,8	12,0	5,5	2,6	0,50	40	24	10,2	5,0	W	2,5	30
							45	32					
							50	32					
							55	37					
							60	37					
							70	42					
							80	50					
							90	50					
							100	60					
							110	70					
							120	70					
							130	70					
							140	70					
							150	70					
							160	70					
							180	70					
200	70												

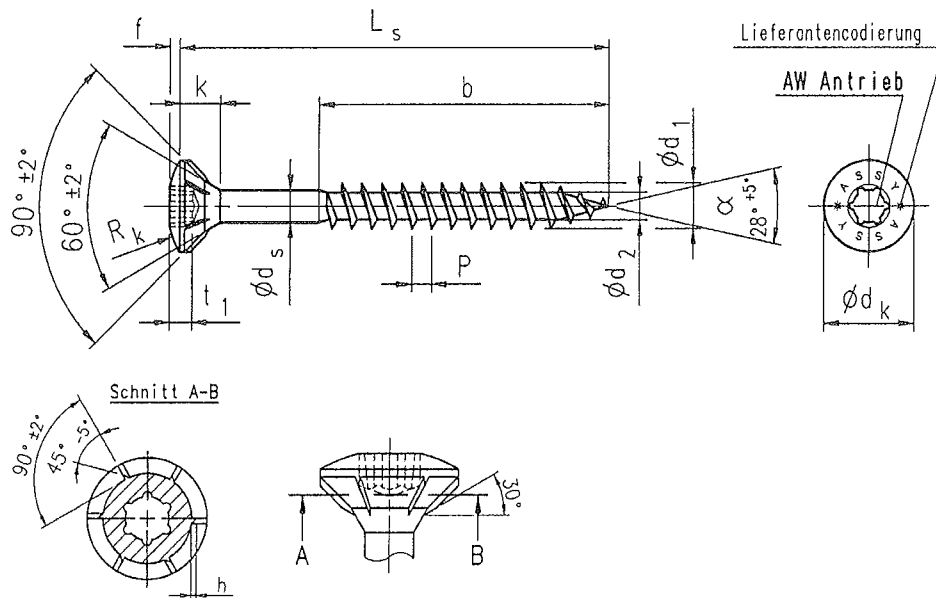
d ₁ ±0,15	d ₂ +0,3 -0,5	d ₃ ±0,3	d ₄ ±0,6	k ±0,5	P ±10%	h ±0,2	L _s +1,0 -5,0	b +1,0 -2,5	F _s ±0,5	F ₀₁ ±0,3	Schaff- fräser	f ₁ ±0,25	AW An- trieb
5,8	8,0	5,0	14,5	7,0	3,6	0,60	80	50	10,2	7,1	W	3,40	40
							90	50					
							100	60					
							110	60					
							120	80					
							130	80					
							140	80					
							150	80					
							160	80					
							180	80					
							200	80					
							220	100					
							240	100					
							260	100					
							280	100					
							300	100					
320	100												
340	100												
360	100												
380	100												
400	100												



Adolf Würth GmbH & Co. KG
 Postfach · 74650 Künzelsau
 Telefon (0 79 40) 15-0 · Telefax (0 79 40) 15-1000
<http://www.wuerth.de> · E-Mail: info@wuerth.com

Anlage 18
 zur allgemeinen bauaufsichtlichen Zulassung
 Nr. Z-9.1-361
 Zeich.-Nr. 159 04 0031
 vom 19. Juli 2008

Würth ECOFAST-ASSY®-Holzschraube



ECOFAST-ASSY® A2 Holzschraube mit Linsensenkkopf und Teilgewinde

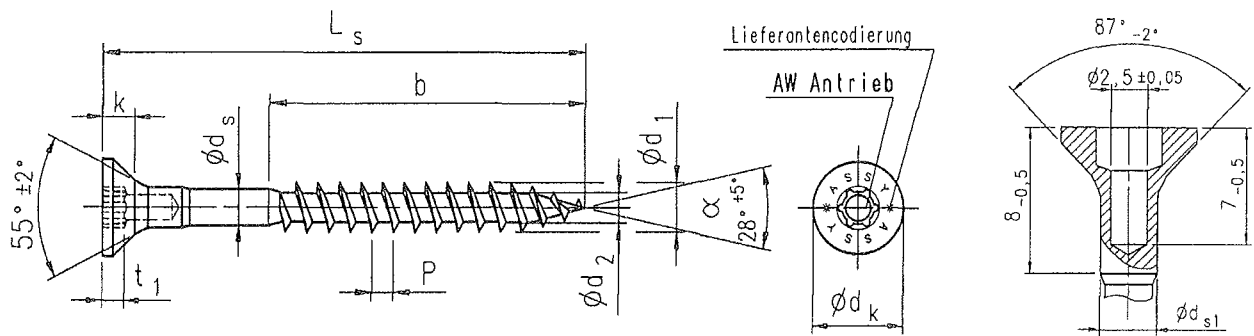
d ±0,1	d ₁ +0,2 -0,4	d ₂ ±0,2	d _s ±0,5	k ±0,3	P ±10%	f ±0,3	R _s ±0,5	h ±0,2	L _s +1,0 -2,0	b +1,0 -2,0	t ₁ ±0,2	AW An- trieb
2,9	4,0	2,5	8,0	3,6	1,8	0,8	8,0	0,35	20	12	1,65	20
									22	12		
									25	18		
									27	18		
									30	18		
									35	21		
									40	24		
									45	29		
									50	34		
									55	39		
3,2	4,5	2,7	9,0	4,1	2,0	0,9	9,0	0,40	35	21	1,95	20
									40	26		
									45	27		
									50	33		
									55	38		
									60	38		
									65	38		
									70	43		
									80	48		
									3,6	5,0		
35	20											
40	25											
45	32											
50	32											
55	32											
60	42											
65	42											
70	42											
80	52											
4,4	6,0	3,8	12,0	5,7	2,6	1,2	12,0	0,50	40	24	2,85	30
									45	32		
									50	32		
									55	37		
									60	37		
									70	42		
									80	50		
									90	50		
									100	60		
									110	70		
120	70											
130	70											
140	70											
150	70											
160	70											
180	70											
200	70											



Adolf Würth GmbH & Co. KG
 Postfach · 74650 Künzelsau
 Telefon (0 79 40) 15-0 · Telefax (0 79 40) 15-1000
<http://www.wuerth.de> · E-Mail: info@wuerth.com

Anlage 19
 zur allgemeinen bauaufsichtlichen Zulassung
 Nr. Z-9.1-361
 Zeich.-Nr. 159 04 0008
 vom 19. Juli 2008

Würth ASSY®-Holzschraube



ASSY® A2 Holzschraube mit Senkkopf und Teilgewinde kopflochgebohrt

d ±0,1	d _s ±0,1	d ₁ +0,2 -0,4	d ₂ ±0,2	d ₃ ±0,5	k ±0,3	P ±10%	L ₁ +1,0 -2,0	b +1,0 -2,0	t ₁ ±0,2	AW An- trieb
3,2	3,9	4,5	2,7	9,0	2,6	2,0	30	18	1,95	20
							35	21		
							40	26		
							45	26		
							50	33		
							55	33		
							60	38		
							65	38		
							70	38		
							80	43		
3,7	3,9	5,0	3,2	9,7	2,8	2,2	30	-	2,2	20
							35	20		
							40	25		
							45	32		
							50	32		
							55	32		
							60	42		
							65	42		
							70	42		
							80	52		
90	52									
100	62									
4,4	4,6	6,0	3,8	12,0	3,9	2,6	50	32	2,5	30
							55	37		
							60	37		
							70	42		
							80	50		
							90	50		
							100	60		
							110	70		
							120	70		
							130	70		
140	70									
150	70									
160	70									
180	70									
200	70									



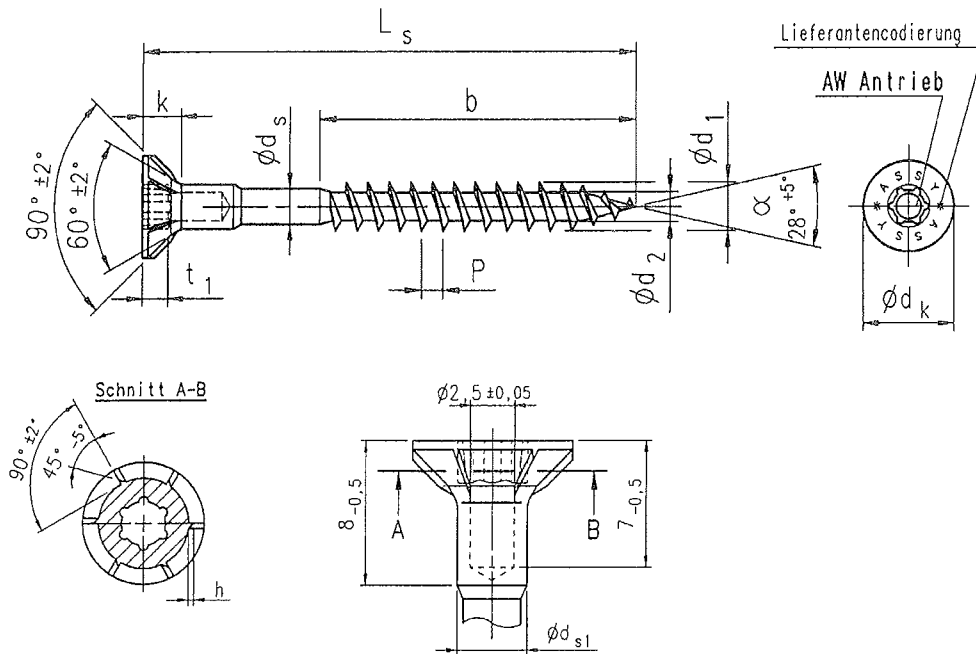
Adolf Würth GmbH & Co. KG

Postfach · 74650 Künzelsau
 Telefon (0 79 40) 15-0 · Telefax (0 79 40) 15-1000
<http://www.wuerth.de> · E-Mail: info@wuerth.com

Anlage 20

zur allgemeinen bauaufsichtlichen Zulassung
 Nr. Z-9.1-361
 Zeich.-Nr. 159 04 0010
 vom 19. Juli 2008

Würth ECOFAST-ASSY®-Holzschraube



ECOFAST-ASSY® A2 Holzschraube mit Senkkopf und Teilgewinde kopflochgebohrt

d	d ₁	d ₂	d ₃	d ₄	k	P	h	L _s	b	h ₁	AW Antrieb
±0,1	±0,1	+0,2 -0,4	±0,2	±0,5	±0,3	±10%	±0,3	+1,0 -2,0	+1,0 -2,0	±0,2	
3,2	3,9	4,5	2,7	9,0	3,5	2,0	0,40	30	18	1,95	20
								35	21		
								40	26		
								45	26		
								50	33		
								55	33		
								60	38		
								65	38		
70	38										
80	43										
3,7	3,9	5,0	3,2	9,7	4,1	2,2	0,45	30	-	2,5	20
								35	20		
								40	25		
								45	32		
								50	32		
								55	32		
								60	42		
								65	42		
								70	42		
								80	52		
90	52										
100	62										
4,4	4,6	6,0	3,8	12,0	5,5	2,6	0,50	50	32	2,5	30
								55	37		
								60	37		
								70	42		
								80	50		
								90	50		
								100	60		
								110	70		
								120	70		
								130	70		
								140	70		
								150	70		
160	70										
180	70										
200	70										



Adolf Würth GmbH & Co. KG

Postfach · 74650 Künzelsau
 Telefon (0 79 40) 15-0 · Telefax (0 79 40) 15-1000
<http://www.wuerth.de> · E-Mail: info@wuerth.com

Anlage 21

zur allgemeinen bauaufsichtlichen Zulassung
 Nr. Z-9.1-361
 Zeich.-Nr. 159 04 0012
 vom 19. Juli 2008