

Allgemeine bauaufsichtliche Zulassung

Deutsches Institut für Bautechnik
ANSTALT DES ÖFFENTLICHEN RECHTS

Zulassungsstelle für Bauprodukte und Bauarten
Bautechnisches Prüfamt

Mitglied der Europäischen Organisation für
Technische Zulassungen EOTA und der Europäischen Union
für das Agrément im Bauwesen UEAtc

Tel.: +49 30 78730-0
Fax: +49 30 78730-320
E-Mail: dibt@dibt.de

Datum: 26. August 2009 Geschäftszeichen: III 59-1.42.5-7/08

Zulassungsnummer:
Z-42.5-442

Geltungsdauer bis:
31. August 2014

Antragsteller:

STEINZEUG Abwassersysteme GmbH
Alfred-Nobel-Straße 17, 50226 Frechen

Zulassungsgegenstand:

Übergangskupplungen aus Elastomer für erdverlegte Abwasserleitungen der Nennweiten DN 100 bis DN 1000

Der oben genannte Zulassungsgegenstand wird hiermit allgemein bauaufsichtlich zugelassen.
Diese allgemeine bauaufsichtliche Zulassung umfasst sieben Seiten und 21 Anlagen.



I. ALLGEMEINE BESTIMMUNGEN

- 1 Mit der allgemeinen bauaufsichtlichen Zulassung ist die Verwendbarkeit bzw. Anwendbarkeit des Zulassungsgegenstandes im Sinne der Landesbauordnungen nachgewiesen.
- 2 Die allgemeine bauaufsichtliche Zulassung ersetzt nicht die für die Durchführung von Bauvorhaben gesetzlich vorgeschriebenen Genehmigungen, Zustimmungen und Bescheinigungen.
- 3 Die allgemeine bauaufsichtliche Zulassung wird unbeschadet der Rechte Dritter, insbesondere privater Schutzrechte, erteilt.
- 4 Hersteller und Vertreiber des Zulassungsgegenstandes haben, unbeschadet weiter gehender Regelungen in den "Besonderen Bestimmungen", dem Verwender bzw. Anwender des Zulassungsgegenstandes Kopien der allgemeinen bauaufsichtlichen Zulassung zur Verfügung zu stellen und darauf hinzuweisen, dass die allgemeine bauaufsichtliche Zulassung an der Verwendungsstelle vorliegen muss. Auf Anforderung sind den beteiligten Behörden Kopien der allgemeinen bauaufsichtlichen Zulassung zur Verfügung zu stellen.
- 5 Die allgemeine bauaufsichtliche Zulassung darf nur vollständig vervielfältigt werden. Eine auszugsweise Veröffentlichung bedarf der Zustimmung des Deutschen Instituts für Bautechnik. Texte und Zeichnungen von Werbeschriften dürfen der allgemeinen bauaufsichtlichen Zulassung nicht widersprechen. Übersetzungen der allgemeinen bauaufsichtlichen Zulassung müssen den Hinweis "Vom Deutschen Institut für Bautechnik nicht geprüfte Übersetzung der deutschen Originalfassung" enthalten.
- 6 Die allgemeine bauaufsichtliche Zulassung wird widerruflich erteilt. Die Bestimmungen der allgemeinen bauaufsichtlichen Zulassung können nachträglich ergänzt und geändert werden, insbesondere, wenn neue technische Erkenntnisse dies erfordern.



II. BESONDERE BESTIMMUNGEN

1 Zulassungsgegenstand und Anwendungsbereich

Diese allgemeine bauaufsichtliche Zulassung gilt für Übergangskupplungen mit den Bezeichnungen "FlexoSet Typ 2A" und "FlexoSet Typ 2B" zum Verbinden von muffenlosen Abwasserrohren und Formstücken im Nennweitenbereich DN 100 bis DN 1000, die für erdverlegte Abwasserleitungen verwendet werden. Der Typ 2B kann in Verbindung mit elastomeren Ausgleichsringen Außendurchmesserunterschieden von bis zu 190 mm ausgleichen.

Die Übergangskupplungen bestehen jeweils aus einem elastomeren Kupplungskörper und Spannbändern mit dazugehörigen Spannschrauben und -schlössern sowie Muttern aus nichtrostendem Stahl. Mit den Übergangskupplungen dürfen nur muffenlose Abwasserrohre und Formstücke verbunden werden, die den nachfolgend genannten Normen entsprechen:

- DIN EN 598¹ Abwasserrohre und Formstücke aus duktilem Gusseisen (nur für die Verwendung von Freispiegelleitungen)
- DIN EN 877² Abwasserrohre und Formstücke aus Gusseisen in Verbindung mit DIN 19522³
- DIN EN 1916⁴ Abwasserrohre und Formstücke aus Beton, Stahlfaserbeton und Stahlbeton in Verbindung mit DIN V 1201⁵
- DIN EN 1401-1⁶ Abwasserrohre und Formstücke aus PVC-U
- DIN EN 1852-1⁷ Abwasserrohre aus Polypropylen PP
- DIN EN 12666-1⁸ Abwasserrohre und Formstücke aus PE-HD
- DIN EN 14364⁹ Abwasserrohre und Formstücke aus glasfaserverstärktem Polyesterharz (UP-GF)



- | | | |
|---|----------------|---|
| 1 | DIN EN 598 | Rohre, Formstücke, Zubehörteile aus duktilem Gusseisen und ihre Verbindungen für die Abwasser-Entsorgung - Anforderungen und Prüfverfahren; Deutsche Fassung EN 598:2007; Ausgabe:2008-01 |
| 2 | DIN EN 877 | Rohre und Formstücke aus Gusseisen, deren Verbindungen und Zubehör zur Entwässerung von Gebäuden - Anforderungen, Prüfverfahren und Qualitätssicherung; Deutsche Fassung EN 877:1999; Ausgabe:2000-01 in Verbindung mit Änderung A1; Ausgabe:2007-04 |
| 3 | DIN 19522 | Gusseiserne Abflussrohre und Formstücke ohne Muffe (SML); Ausgabe:2000-01 in Verbindung mit DIN19522ZuIGS, Zulassungsgrundsätze für Spannverbindungen mit Elastomerdichtungen für Abwasserleitungen aus gusseisernen Bauteilen nach DIN 19522; Ausgabe:1996-04 |
| 4 | DIN EN 1916 | Rohre und Formstücke aus Beton, Stahlfaserbeton und Stahlbeton; Deutsche Fassung EN 1916:2002; Ausgabe:2003-04 in Verbindung mit Berichtigung 1; Ausgabe:2004-05 und Berichtigung 2; Ausgabe:2008-08 |
| 5 | DIN V 1201 | (Vornorm) Rohre und Formstücke aus Beton, Stahlfaserbeton und Stahlbeton für Abwasserleitungen und -kanäle - Typ 1 und Typ 2 - Anforderungen, Prüfung und Bewertung der Konformität; Ausgabe:2004-08 |
| 6 | DIN EN 1401-1 | Kunststoff-Rohrleitungssysteme für erdverlegte drucklose Abwasserkanäle und -leitungen - Weichmacherfreies Polyvinylchlorid (PVC-U) - Teil 1: Anforderungen an Rohre, Formstücke und das Rohrleitungssystem; Deutsche Fassung EN 1401-1:1998; Ausgabe:1998-12 |
| 7 | DIN EN 1852-1 | Kunststoff-Rohrleitungssysteme für erdverlegte Abwasserkanäle und -leitungen - Polypropylen (PP) - Teil 1: Anforderungen an Rohre, Formstücke und das Rohrleitungssystem (enthält Änderung A1:2002); Deutsche Fassung EN 1852-1:1997 + A1:2002; Ausgabe:2003-04 |
| 8 | DIN EN 12666-1 | Kunststoff-Rohrleitungssysteme für erdverlegte Abwasserkanäle und -leitungen - Polyethylen (PE) - Teil 1: Anforderungen an Rohre, Formstücke und das Rohrleitungssystem; Deutsche Fassung EN 12666-1:2005, Ausgabe:2006-03 |
| 9 | DIN EN 14364 | Kunststoff-Rohrleitungssysteme für Abwasserleitungen und -kanäle mit oder ohne Druck - Glasfaserverstärkte duroplastische Kunststoffe (GFK) auf der Basis von ungesättigtem Polyesterharz (UP) - Festlegungen für Rohre, Formstücke und Verbindungen; Deutsche Fassung EN 14364:2006 + A1:2008; Ausgabe:2009-02 |

Die mit diesen Bauteilen hergestellten Abwasserleitungen dürfen nur für die Ableitung von Abwasser bestimmt sein, das in seiner Zusammensetzung den Festlegungen von DIN 1986-3¹⁰ entspricht. Abwasserleitungen mit Übergangskupplungen nach dieser allgemeinen bauaufsichtlichen Zulassung dürfen nur zur Ableitung von Abwasser bestimmt sein, das keine höheren Temperaturen aufweist als solche, die in DIN EN 476¹¹ festgelegt sind. Die Abwasserleitungen dürfen in der Regel nur drucklos betrieben werden.

2 Bestimmungen für die Übergangskupplungen

2.1 Eigenschaften und Zusammensetzung

2.1.1 Maße

Die Gestalt und die Maße der Übergangskupplungen (elastomere Kupplungskörper und metallische Bauteile) entsprechen den Angaben in den Anlagen **1** bis **21**.

2.1.2 Kupplungskörper

Die Kupplungskörper bestehen aus Elastomer EPDM (siehe Anlage **3**) nach DIN EN 681-1¹² mit CE-Kennzeichnung.

Das Elastomer EPDM weist folgende Eigenschaften auf:

- Härte			60 ± 5 IRHD
- Zugfestigkeit			≥ 9 N/mm ²
- Reißdehnung			≥ 300 %
- Druckverformungsrest	nach	72 h (+23 °C)	≤ 12 %
		nach 24 h (+70 °C)	≤ 20 %
		nach 70 h (-10 °C)	≤ 50 %
- Druckspannungsrelaxation		7 d (+23 °C)	≤ 15 %
		100 d (+23 °C)	≤ 22 %
- Ozonbeständigkeit			rissfrei

2.1.3 Spannbänder

Die Spannbänder mit den dazugehörigen Spannschrauben und -schlössern sowie Muttern nach den Anlagen **4** bis **10** bestehen aus nichtrostendem Stahl, der den beim Deutschen Institut für Bautechnik hinterlegten Angaben entspricht. Der nichtrostende Stahl weist einen Chromgehalt von mindestens 17,0 % und einen Nickelgehalt von mindestens 8,0 % auf.

Spannschrauben müssen der Festigkeitsklasse 8.8 nach DIN EN ISO 898-1¹³, Muttern der Festigkeitsklasse 8 nach DIN EN 20898-2¹⁴ entsprechen.



10	DIN 1986-3	Entwässerungsanlagen für Gebäude und Grundstücke – Teil 3: Regeln für Betrieb und Wartung; Ausgabe:2004-11
11	DIN EN 476	Allgemeine Anforderungen an Bauteile für Abwasserkanäle und -leitungen für Schwerkraftentwässerungssysteme; Deutsche Fassung EN 476:1997; Ausgabe:1997-08
12	DIN EN 681-1	Elastomer-Dichtungen - Werkstoff-Anforderungen für Rohrleitungs-Dichtungen für Anwendungen in der Wasserversorgung und Entwässerung – Teil 1: Vulkanisierter Gummi; Deutsche Fassung EN 681-1:1996 + A1:1998 + A2:2002 + AC:2002 + A3:2005; Ausgabe:2006-11
13	DIN EN ISO 898-1	Mechanische Eigenschaften von Verbindungselementen aus Kohlenstoffstahl und legiertem Stahl – Teil 1: Schrauben (ISO 898-1:1999); Deutsche Fassung EN ISO 898-1:1999; Ausgabe:1999-11
14	DIN EN 20898-2	Mechanische Eigenschaften von Verbindungselementen; - Teil 2: Muttern mit festgelegten Prüfkraften; Regelgewinde (ISO 898-2:1992); Deutsche Fassung EN 20898-2:1993; Ausgabe:1994-02

2.2 Herstellung, Verpackung, Transport, Lagerung und Kennzeichnung

2.2.1 Herstellung

Die Übergangskupplungen sind so herzustellen, dass die Gebrauchstauglichkeit gegeben ist. Die elastomeren Kupplungskörper sind in Formen gefertigt oder werden als Profile mittels Vulkanisationsverfahren verbunden.

Dazu sind folgende Herstellungsparameter in Abhängigkeit des Dichtungsprofils bei jeder neuen Charge und zu Beginn der Fertigung zu kalibrieren und zu erfassen:

- Temperatur
- Heizzeit
- Druck

2.2.2 Verpackung, Transport, Lagerung

Die Übergangskupplungen dürfen nur als gesamte Einheit mit allen Einzelbauteilen ausgeliefert werden. Sie sind so zu lagern und zu transportieren, dass Einzelbauteile nicht verloren gehen und dass keine Beschädigungen bewirkt werden. Bei Transport und Lagerung ist darauf zu achten, dass die Transportbehälter (Gitterboxen oder Kartons) nicht der Feuchtigkeit ausgesetzt werden. Beim Transport in Kartonen ist darauf zu achten, dass diese gegen Verrutschen ausreichend gesichert sind.

2.2.3 Kennzeichnung

Die elastomeren Kupplungskörper müssen vom Hersteller mit dem Übereinstimmungszeichen (Ü-Zeichen) nach den Übereinstimmungszeichen-Verordnungen der Länder gekennzeichnet werden; einschließlich der Kennzeichnung mit der Zulassungsnummer **Z-42.5-442**. Die Kennzeichnung darf nur erfolgen, wenn die Voraussetzungen nach Abschnitt 2.3 erfüllt sind.

Der elastomere Kupplungskörper ist zusätzlich leicht erkennbar und dauerhaft jeweils einmal wie folgt zu kennzeichnen mit:

- Nennweitenbereich (DN)
- Anzugsdrehmoment
- Herstellungsjahr
- Kennzeichen des Herstellwerkes

2.3 Übereinstimmungsnachweis

2.3.1 Allgemeines

Die Bestätigung der Übereinstimmung der Übergangskupplungen mit den Bestimmungen dieser allgemeinen bauaufsichtlichen Zulassung muss für jedes Herstellwerk mit einem Übereinstimmungszertifikat auf der Grundlage einer werkseigenen Produktionskontrolle und einer regelmäßigen Fremdüberwachung einschließlich einer Erstprüfung der Übergangskupplungen nach Maßgabe der folgenden Bestimmungen erfolgen.

Für die Erteilung des Übereinstimmungszertifikats und die Fremdüberwachung einschließlich der dabei durchzuführenden Produktprüfungen hat der Hersteller der Übergangskupplungen eine hierfür anerkannte Zertifizierungsstelle sowie eine hierfür anerkannte Überwachungsstelle einzuschalten.

Dem Deutschen Institut für Bautechnik ist von der Zertifizierungsstelle eine Kopie des von ihr erteilten Übereinstimmungszertifikats zur Kenntnis zu geben.

Dem Deutschen Institut für Bautechnik ist zusätzlich eine Kopie des Erstprüfberichts zur Kenntnis zu geben.



2.3.2 Werkseigene Produktionskontrolle

In jedem Herstellwerk ist eine werkseigene Produktionskontrolle einzurichten und durchzuführen. Unter werkseigener Produktionskontrolle wird die vom Hersteller vorzunehmende kontinuierliche Überwachung der Produktion verstanden, mit der dieser sicherstellt, dass die von ihm hergestellten Bauprodukte den Bestimmungen dieser allgemeinen bauaufsichtlichen Zulassung entsprechen.

Die werkseigene Produktionskontrolle soll mindestens die im Folgenden aufgeführten Maßnahmen einschließen:

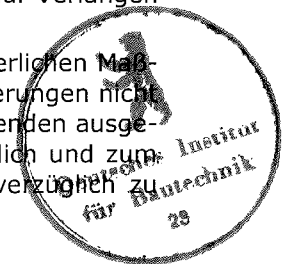
- Überprüfung der Feststellungen zu den Abmessungen der elastomeren Kupplungskörper und der metallischen Spannbänder nach Abschnitt 2.1.1 (ständig während der Fertigung)
- Überprüfung der Oberflächenbeschaffenheit der elastomeren Kupplungskörper dahingehend, dass keine Fertigungsrückstände (Grate) die Gebrauchstauglichkeit nach Abschnitt 2.2.1 beeinträchtigen und die Herstellungsparameter nach Abschnitt 2.2.1 eingehalten werden (ständig während der Fertigung)
- Der Antragsteller hat sich bei jeder Lieferung der elastomeren Kupplungskörper und der elastomeren Profile davon zu überzeugen, dass diese bzw. deren Begleitdokumente die CE-Konformitätskennzeichnung sowie die spezifischen Angaben nach DIN EN 681-1¹² aufweisen und damit die Feststellungen in Abschnitt 2.1.2 erfüllen.
- Zur Überprüfung der in Abschnitt 2.1.3 getroffenen Feststellungen zu den Eigenschaften der metallischen Spannbänder mit den dazugehörigen Spannschrauben und -schlüsseln sowie Muttern hat sich der Antragsteller vom jeweiligen Vorlieferanten bei jeder Lieferung ein Werkszeugnis 2.2 in Anlehnung an DIN EN 10204¹⁵ vorlegen zu lassen.
- Die vulkanisierten Verbindungen nach Abschnitt 2.2.1 sind entsprechend den Festlegungen in DIN EN 681-1¹², Anhang C je Fertigungscharge zu prüfen.

Die Ergebnisse der werkseigenen Produktionskontrolle sind aufzuzeichnen. Die Aufzeichnungen müssen mindestens folgende Angaben enthalten:

- Bezeichnung des Bauprodukts bzw. des Ausgangsmaterials und der Bestandteile
- Art der Kontrolle oder Prüfung
- Datum der Herstellung und der Prüfung des Bauprodukts bzw. des Ausgangsmaterials oder der Bestandteile
- Ergebnis der Kontrollen und Prüfungen und, soweit zutreffend, Vergleich mit den Anforderungen
- Unterschrift des für die werkseigene Produktionskontrolle Verantwortlichen

Die Aufzeichnungen sind mindestens fünf Jahre aufzubewahren und der für die Fremdüberwachung eingeschalteten Überwachungsstelle vorzulegen. Sie sind dem Deutschen Institut für Bautechnik und der zuständigen obersten Bauaufsichtsbehörde auf Verlangen vorzulegen.

Bei ungenügendem Prüfergebnis sind vom Hersteller unverzüglich die erforderlichen Maßnahmen zur Abstellung des Mangels zu treffen. Bauprodukte, die den Anforderungen nicht entsprechen, sind so zu handhaben, dass Verwechslungen mit Übereinstimmenden ausgeschlossen werden. Nach Abstellung des Mangels ist - soweit technisch möglich und zum Nachweis der Mängelbeseitigung erforderlich - die betreffende Prüfung unverzüglich zu wiederholen.



2.3.3 Fremdüberwachung

In jedem Herstellwerk ist die werkseigene Produktionskontrolle durch eine Fremdüberwachung regelmäßig zu überprüfen, mindestens jedoch zweimal jährlich.

Im Rahmen der Fremdüberwachung ist eine Erstprüfung der Übergangskupplungen durchzuführen. Außerdem sind die im Abschnitt 2.3.2 getroffenen Aussagen zu überprüfen. Die Probenahme und Prüfungen obliegen jeweils der anerkannten Überwachungsstelle.

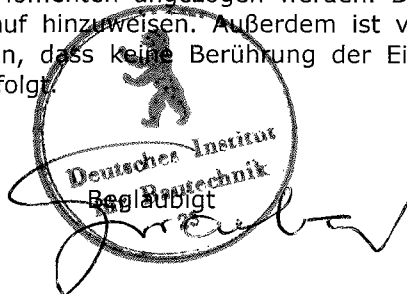
Die Ergebnisse der Zertifizierung und Fremdüberwachung sind mindestens fünf Jahre aufzubewahren. Sie sind von der Zertifizierungsstelle bzw. der Überwachungsstelle dem Deutschen Institut für Bautechnik und der zuständigen obersten Bauaufsichtsbehörde auf Verlangen vorzulegen.

3 Bestimmungen für die Ausführung

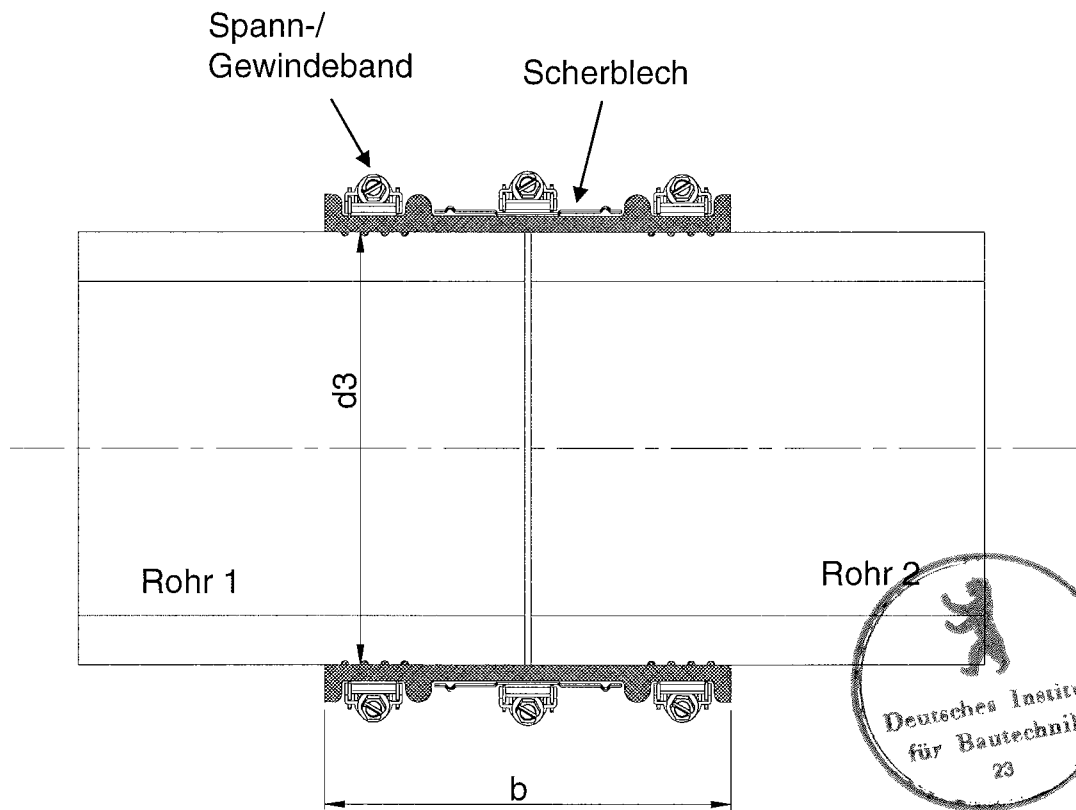
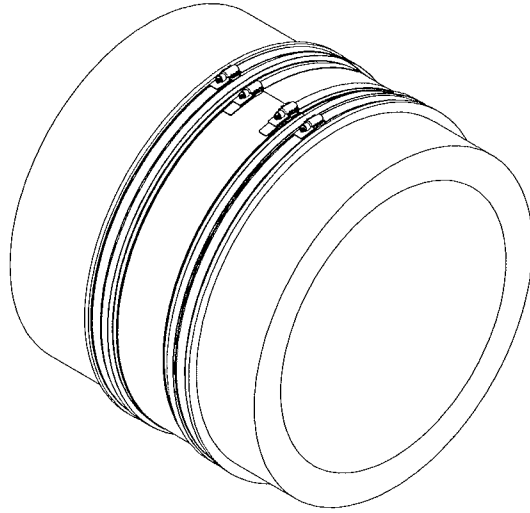
Für die Verwendung der Übergangskupplungen gelten die Montageanweisungen des Herstellers sowie die Normen DIN 1986-100¹⁶ in Verbindung mit DIN EN 12056-1¹⁷ und DIN 1986-4¹⁸ sowie die Festlegungen in Abschnitt 1 dieser allgemeinen bauaufsichtlichen Zulassung.

Für die Montage der Übergangskupplungen ist darauf zu achten, dass die metallischen Spannbänder bei der Verbindung mit den in Abschnitt 1 genannten Abwasserrohren und Formstücken mit den in der Anlage **11** genannten Momenten angezogen werden. Der Antragsteller hat in seinen Montageanleitungen darauf hinzuweisen. Außerdem ist vor dem Anziehen der Spansschrauben darauf zu achten, dass keine Berührung der Einsteckenden der Rohre in den Übergangskupplungen erfolgt.

Prof. Hoppe



- | | | |
|----|----------------|--|
| 16 | DIN 1986-100 | Entwässerungsanlagen für Gebäude und Grundstücke – Teil 100: Bestimmungen in Verbindung mit DIN EN 752 und DIN EN 12056; Ausgabe:2008-05 |
| 17 | DIN EN 12056-1 | Schwerkraftentwässerungsanlagen innerhalb von Gebäuden – Teil 1: Allgemeine und Ausführungsanforderungen; Deutsche Fassung EN 12056-1:2000; Ausgabe:2001-01 |
| 18 | DIN 1986-4 | Entwässerungsanlagen für Gebäude und Grundstücke – Teil 4: Verwendungsbereiche von Abwasserrohren und -formstücken verschiedener Werkstoffe; Ausgabe:2003-02 |



Werkstoff: EPDM 60 ± 5 IRHD
DIN EN 681-1



Steinzeug | Keramo

STEINZEUG
Alte Hasenpöttestraße 10
41461 Nobel (St. Xla) 17, D-50226 Frechen
Telefon +49 22 24 507-0
Telefax +49 22 24 507-207
e-mail info@steinzeug.com
Internet: www.steinzeug.com

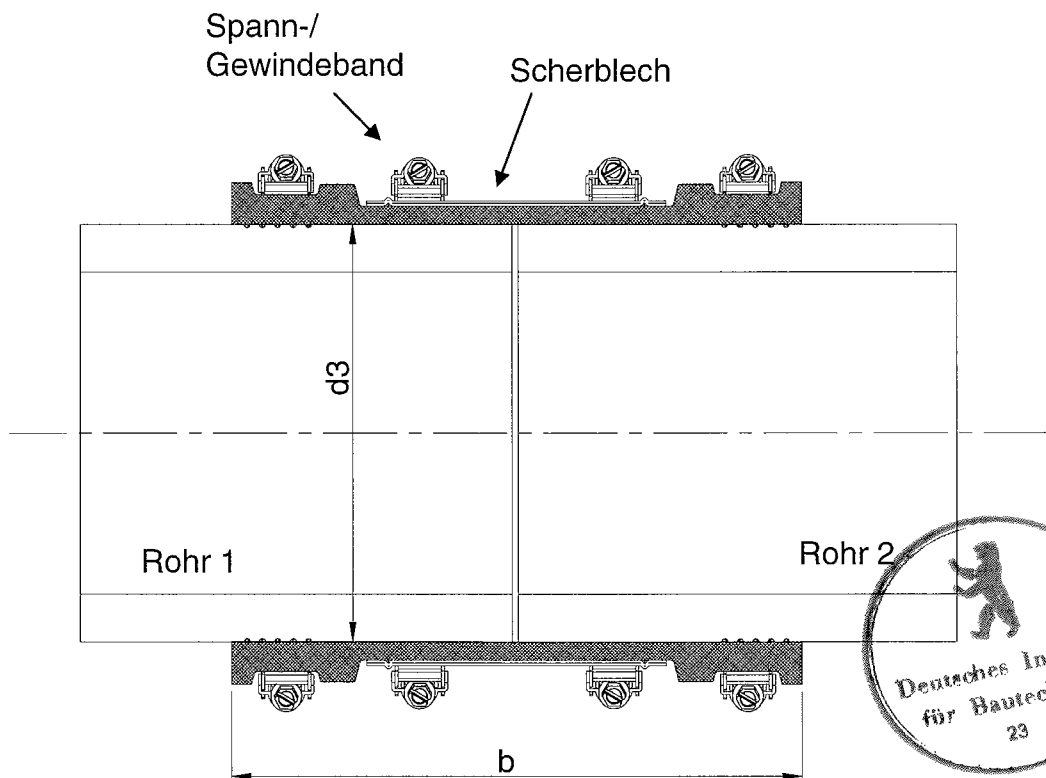
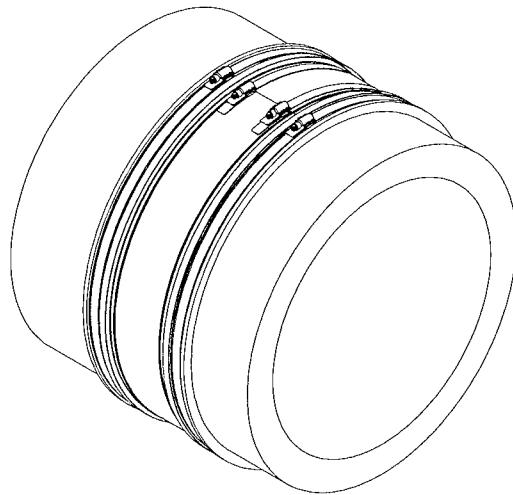
Keramo Steinzeug N.V.
Flaekensstraat 26
B-3500 Hasselt/Beigien
Phone +32 11 21 82 32
Fax +32 11 21 82 44
e-mail info@keramo-steinzeug.com
Internet: www.keramo-steinzeug.com

Rohrmontageansicht

FlexoSet Typ 2A

Anlage: 1

zur allgemeinen bauaufsichtlichen
Zulassung Nr.: Z-42.5-442
vom: 26.08.2009



Werkstoff: EPDM 60 ± 5 IRHD
DIN EN 681-1



Steinzeug | Keramo

STEINZEUG
Abwasseranlagen GmbH
Alfred-Nobel-Straße 17, D-59028 Pletten
Telefon +49 22 24 507 0
Telefax +49 22 24 507 267
E-Mail: info@steinzeug.com
Internet: www.steinzeug.com

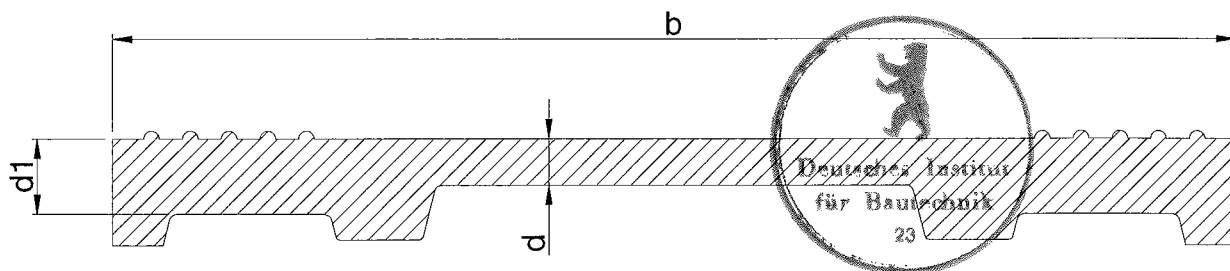
Keramo Steinzeug N.V.
Flandriestraat 56
B-3350 Huisstede/Beigden
Phone +32 11 21 02 32
Fax +32 11 21 02 44
E-Mail: info@keramo.be
Internet: www.keramo.be

Rohrmontageansicht

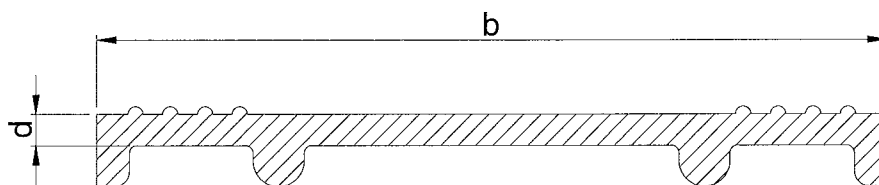
FlexoSet Typ 2B

Anlage: 2

zur allgemeinen bauaufsichtlichen
Zulassung Nr.: Z-42.5-442
vom: 26.08.2009



Dichtungsprofil Typ 2B



Dichtungsprofil Typ 2A

Werkstoff: EPDM 60 ± 5 IRHD
DIN EN 681-1

Toleranzen: DIN ISO 3302-1 M3F / E2



Steinzeug | Keramo

STEINZEUG
Altensteiner Straße 17, D-50228 Friesen
Telefon +49 22 34 507-0
Telefax +49 22 34 507-297
e-mail: info@steinzeug.com
Internet: www.steinzeug.com

Keramo Steinzeug N.V.
Flaaijenweg 10
B-3500 HASSELT/BEIGEM
Phone +32 11 21 02 32
Fax +32 11 21 03 44
e-mail: info@keramo.be
Internet: www.keramo.be

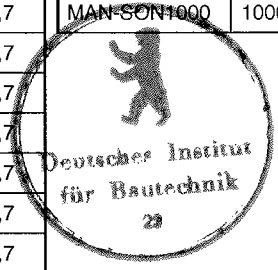
Dichtungsprofil

FlexoSet Typ 2A und 2B

Anlage: 3

zur allgemeinen bauaufsichtlichen
Zulassung Nr.: **Z-42.5-442**
vom: **26.08.2009**

Typ	d3-Bereich (mm)	Breite [b] (mm)	Gummidicke		Typ	d3-Bereich (mm)	Breite [b] (mm)	Gummidicke	
			[d] (mm)	[d1] (mm)				[d] (mm)	[d1] (mm)
MAN-T2A0100	120 - 135	102	3,7		MAN-T2B0600N	670 - 700	185	6,0	9,7
MAN-T2A0125	150 - 165	102	3,7		MAN-T2B0600H	710 - 740	185	6,0	9,7
MAN-T2A0150	175 - 190	102	3,7		MAN-T2B0700N	775 - 805	185	6,0	9,7
MAN-T2A0200N	235 - 250	102	3,7		MAN-T2B0700H	815 - 845	185	6,0	9,7
MAN-T2A0200H	250 - 265	102	3,7		MAN-T2B0800N	885 - 915	185	6,0	9,7
MAN-T2B0100	120 - 137	150	4,5	8,2	MAN-T2B0800H	945 - 975	185	6,0	9,7
MAN-T2B0125	140 - 165	150	4,5	8,2	MAN-SON0610	610 - 640	185	6,0	9,7
MAN-T2B0150	175 - 200	150	4,5	8,2	MAN-SON0630	630 - 660	185	6,0	9,7
MAN-SON0190	190 - 215	150	4,5	8,2	MAN-SON0650	650 - 680	185	6,0	9,7
MAN-SON0200	200 - 225	150	4,5	8,2	MAN-SON0685	685 - 715	185	6,0	9,7
MAN-T2B0200N	225 - 250	150	4,5	8,2	MAN-SON0730	730 - 760	185	6,0	9,7
MAN-T2B0200H	240 - 265	150	4,5	8,2	MAN-SON0750	750 - 780	185	6,0	9,7
MAN-SON0265	265 - 290	150	4,5	8,2	MAN-SON0800	800 - 830	185	6,0	9,7
MAN-T2B0250N	285 - 310	185	6,0	9,7	MAN-SON0820	820 - 850	185	6,0	9,7
MAN-SON0295	295 - 320	185	6,0	9,7	MAN-SON0860	860 - 890	185	6,0	9,7
MAN-T2B0250H	310 - 335	185	6,0	9,7	MAN-SON0900	900 - 930	185	6,0	9,7
MAN-SON0315	315 - 345	185	6,0	9,7	MAN-SON0920	920 - 950	185	6,0	9,7
MAN-T2B0300N	340 - 365	185	6,0	9,7	MAN-SON0970	970 - 999	185	6,0	9,7
MAN-T2B0300H	355 - 385	185	6,0	9,7	MAN-SON1000	1000 - 1099	185	6,0	9,7
MAN-SON0385	385 - 410	185	6,0	9,7					
MAN-T2B0350N	400 - 425	185	6,0	9,7					
MAN-SON0405	405 - 430	185	6,0	9,7					
MAN-T2B0350H	420 - 445	185	6,0	9,7					
MAN-SON0435	435 - 465	185	6,0	9,7					
MAN-T2B0400N	465 - 495	185	6,0	9,7					
MAN-T2B0400H	480 - 510	185	6,0	9,7					
MAN-SON0495	495 - 525	185	6,0	9,7					
MAN-SON0510	510 - 540	185	6,0	9,7					
MAN-SON0520	520 - 550	185	6,0	9,7					
MAN-T2B0450H	530 - 560	185	6,0	9,7					
MAN-SON0555	555 - 580	185	6,0	9,7					
MAN-T2B0500N	570 - 600	185	6,0	9,7					
MAN-T2B0500H	590 - 620	185	6,0	9,7					



STEINZEUG
Alumina-Steinzeug GmbH
 Alfred-Nobel-Str. 17, D-50228 Frechen

Keramo Steinzeug N.V.
Paalstraat 36
 B-3560 Hessele/Bergen

Telefon +49 22 34 507-0 Phone +32 11 21 02 32
 Telefax +49 22 34 527-297 Fax +32 11 21 02 44

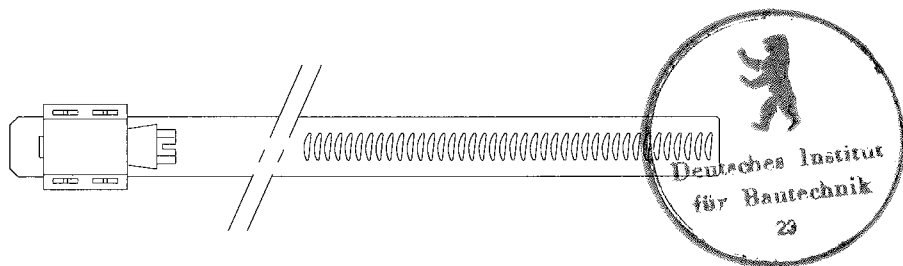
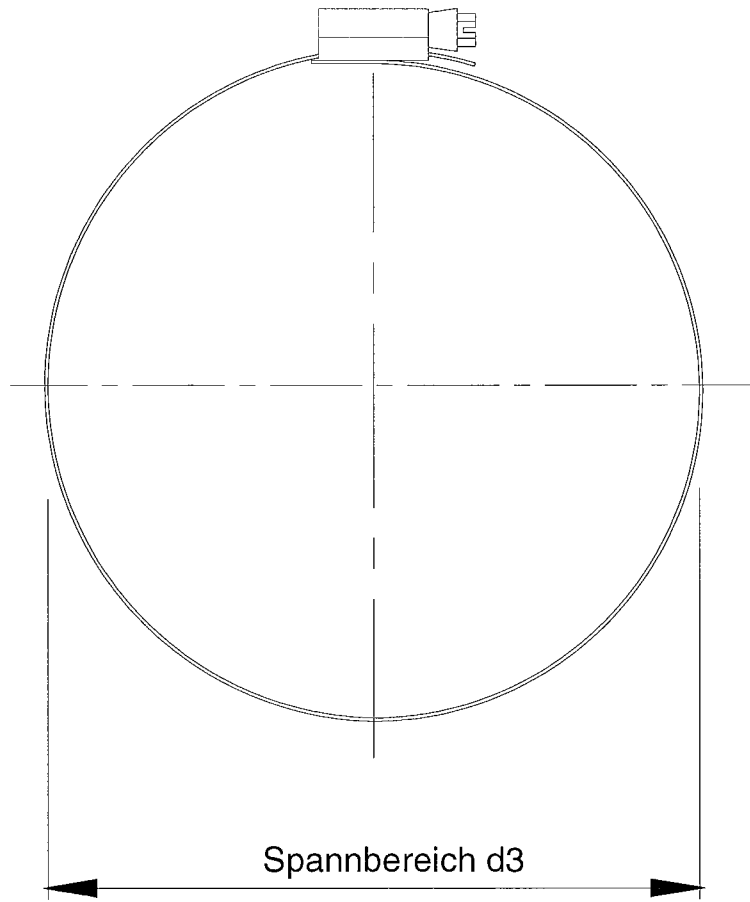
e-mail: info@steinzeug.com
 Internet: www.steinzeug.com

Manschetten

FlexoSet Typ 2A und 2B

Anlage: **4**

zur allgemeinen bauaufsichtlichen
 Zulassung Nr.: **Z-42.5-442**
 vom: **26.08.2009**



Für Spannbereich
 Typ 2A: T2A0100 bis T2A0200H
 Typ 2B: T2B0100 bis SON0265



Steinzeug | Keramo

STEINZEUG
 Abwärtssysteme GmbH
 Alfred Nobel-Strasse 17, D-50226 Frechen
 Telefon +49 22 34 507 0
 Telefax +49 22 34 507 337
 e-mail: info@steinzeug.com
 Internet: www.steinzeug.com

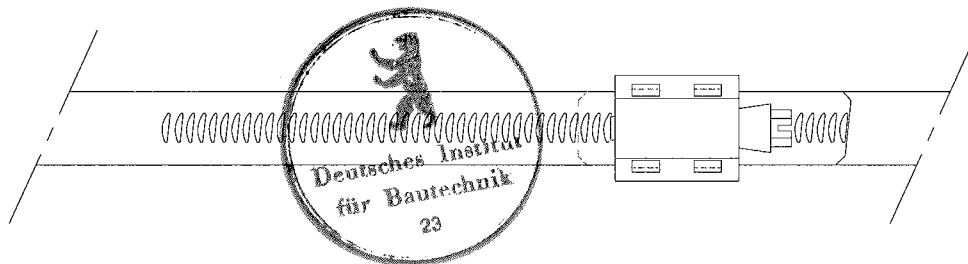
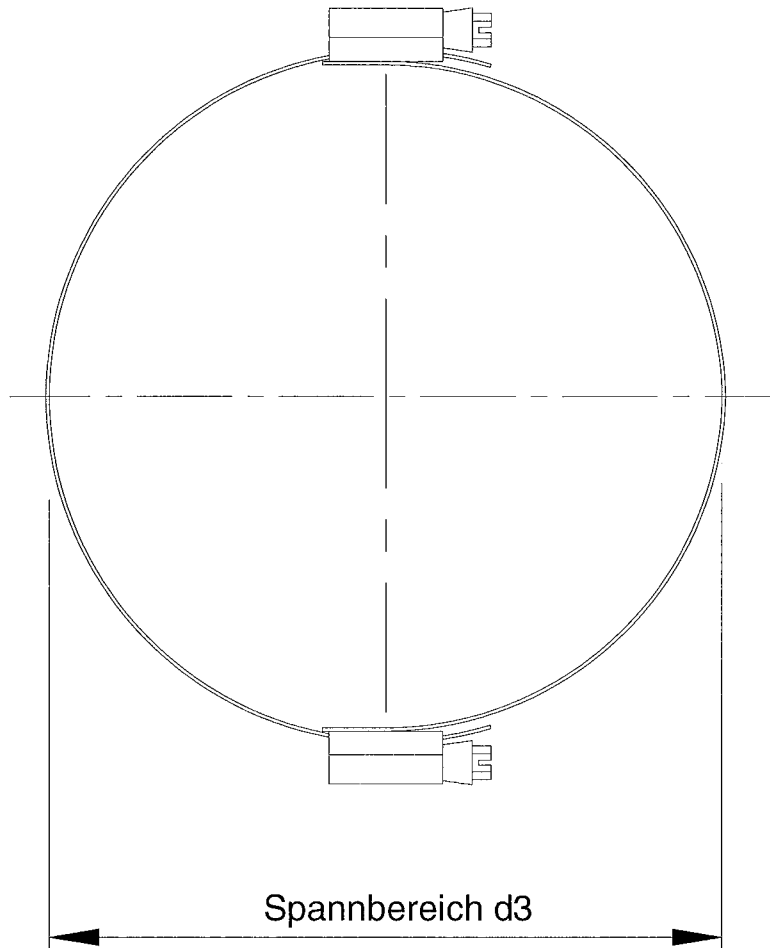
Keramo Steinzeug N.V.
 Pilsenerstraat 55
 B-3500 Hasselt/Belgien
 Phone +32 11 21 02 32
 Fax +32 11 21 02 44
 e-mail: info@keramo-steinzeug.com
 Internet: www.keramo-steinzeug.com

Spanneinheit
 Normallast
 einteilig

FlexoSet Typ 2A und 2B

Anlage: 5

zur allgemeinen bauaufsichtlichen
 Zulassung Nr.: Z-42.5-442
 vom: 26.08.2009



Für Spannbereich
Typ 2B: T2B0250N bis T2B0500H



Steinzeug | Keramo

STEINZEUG
Abweiserische GmbH
Alfred-Nobel-Straße 17, D-50228 Frechen
Telefon +49 22 34 507-0
Telefax +49 22 34 507-237
e-mail info@steinzeug.com
Internet: www.steinzeug.com

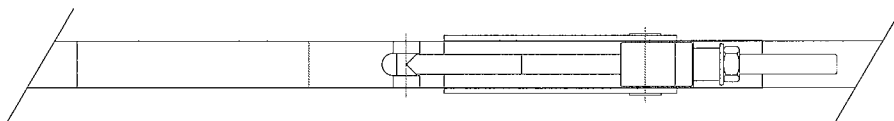
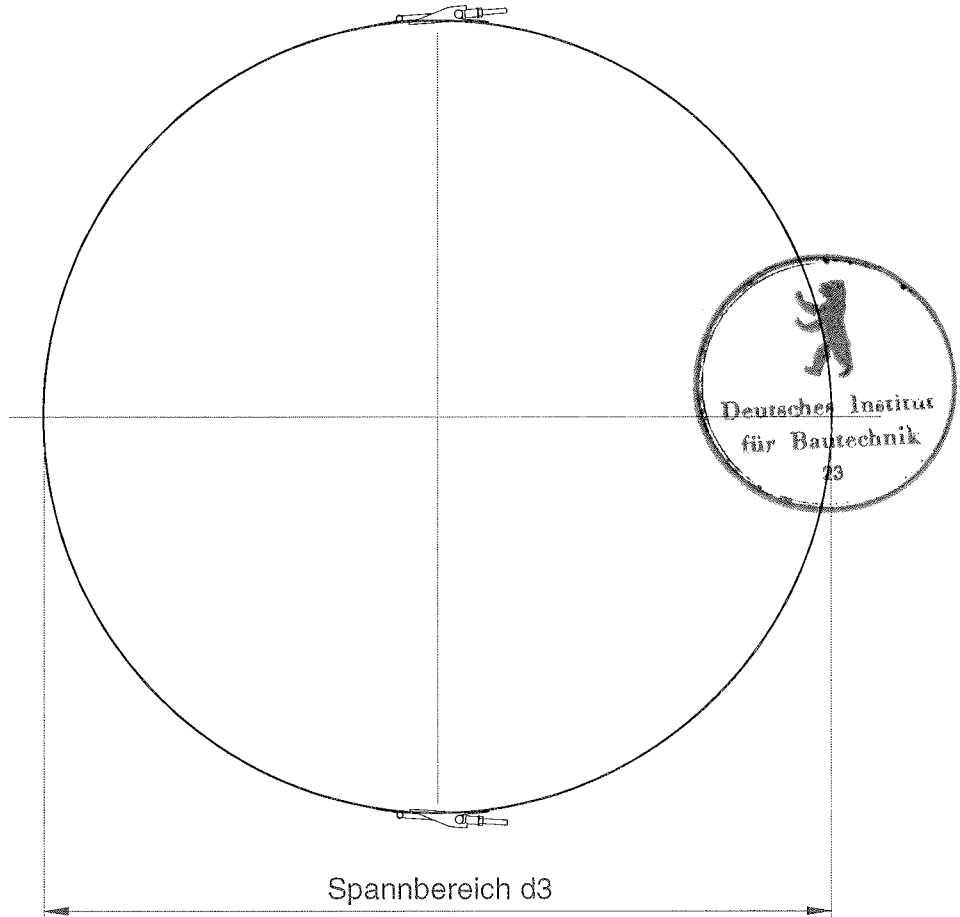
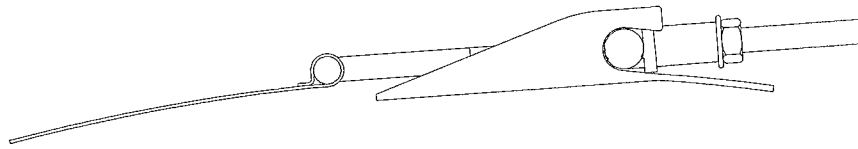
Keramo Steinzeug N.V.
Zachmolenweg 56
B-3500 Huisro/Beigen
Phone +32 11 21 02 32
Fax +32 11 21 02 44
e-mail info@keramo-steinzeug.com
Internet: www.keramo-steinzeug.com

Spanneinheit
Normallast
zweiteilig

FlexoSet Typ 2B

Anlage: 6

zur allgemeinen bauaufsichtlichen
Zulassung Nr.: 2-42.5-442
vom: 26.08.2009



Für Spannbereich
Typ 2B: T2B0600N bis SON1000



Steinzeug | Keramo

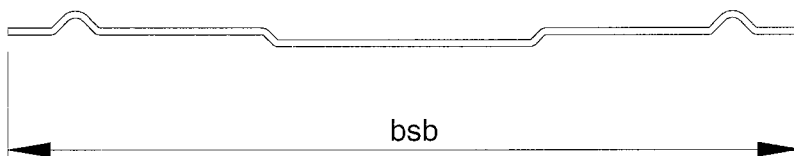
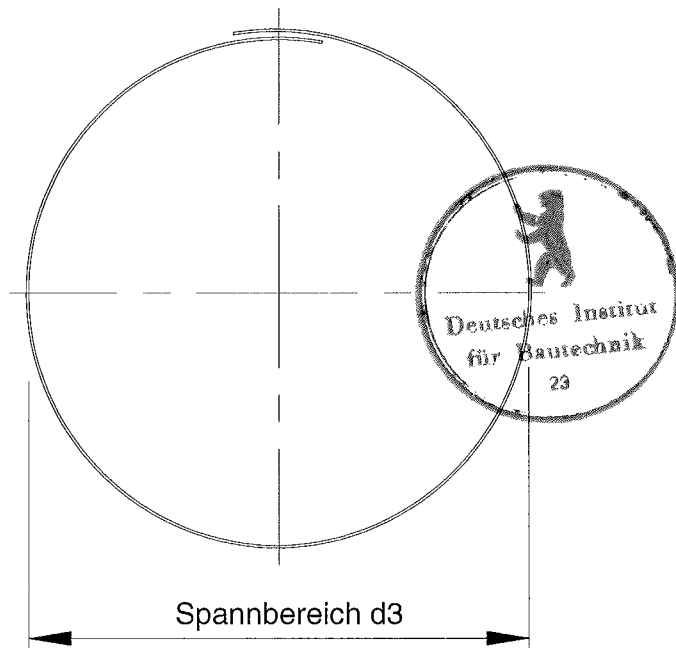
STEINZEUG
Abbauelemente GmbH
Alfons-Nobbe-Straße 17, D-85226 Frechen
Telefon +49 22 34 507-0
Telefax +49 22 34 507-207
e-mail: info@steinzeug.com
Internet: www.steinzeug.com

Keramo Steinzeug N.V.
Plaisierweg 30-36
B-3500 Hasselt/Sijgen
Phone +32 11 21 02 32
Fax +32 11 21 09 44
e-mail: info@keramo-steinzeug.com
Internet: www.keramo-steinzeug.com

Spanneinheit
Hochlast
Zweiteilig
FlexoSet Typ 2B

Anlage: 7

zur allgemeinen bauaufsichtlichen
Zulassung Nr.: Z-42.5-442
vom: 26.08.2009



Für Spannbereich
Typ 2A: T2A0100 bis T2A0200H



STEINZEUG
Abstraktionssysteme GmbH
Alte Hohenstraße 11, D-50226 Frechen
Telefon +49 22 34 507-0
Telefax +49 22 34 507-207
E-Mail: info@steinzeug.com
Internet: www.steinzeug.com



Steinzeug | Keramo

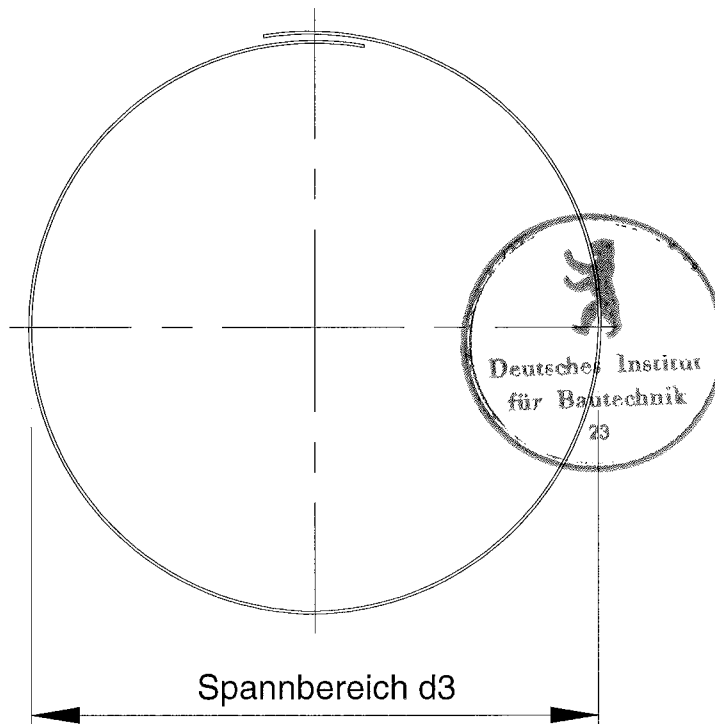
Keramo Steinzeug N.V.
Fakultätsring 33
B-3550 Holsbeek-Deurne
Phone +32 11 21 02 32
Fax +32 11 21 02 44
E-Mail: info@keramo-steinzeug.be
Internet: www.keramo-steinzeug.com

Scherblech

FlexoSet Typ 2A

Anlage: 8

zur allgemeinen bauaufsichtlichen
Zulassung Nr.: Z-42.5-442
vom: 26.08.2009



Für Spannbereich
 Typ 2B: T2B0100 bis SON0265



Steinzeug | Keramo

STEINZEUG
 Albersdorferstraße 17, D-50926 Frechen
 Telefon +49 22 34 509-0
 Telefax +49 22 34 509-207
 e-Mail: info@steinzeug.com
 Internet: www.steinzeug.com

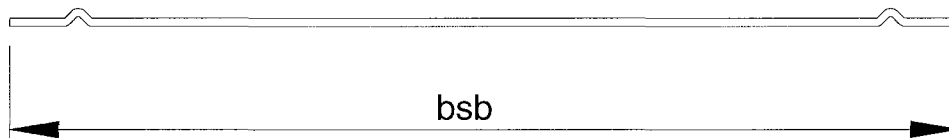
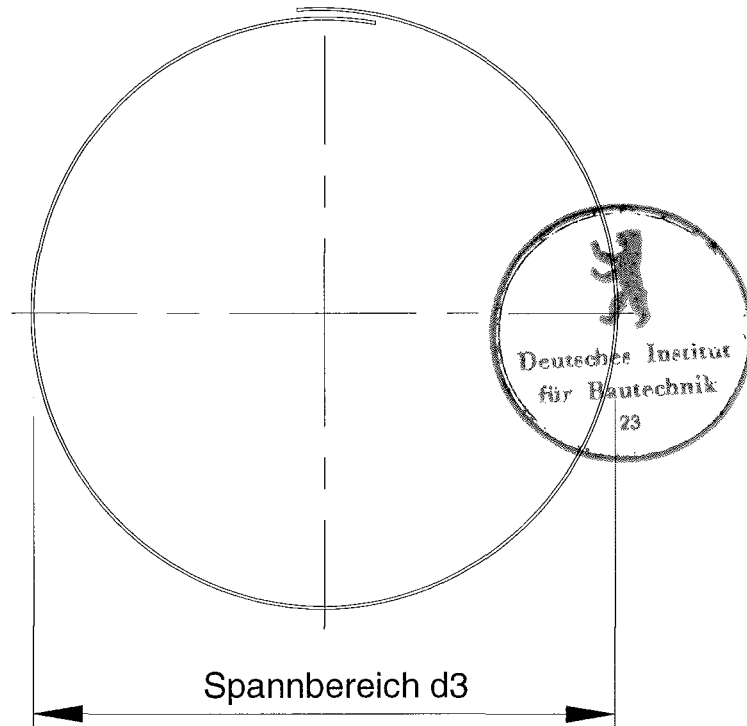
Keramo Steinzeug N.V.
 Fuchswijkseweg 55
 B-3500 Hasselt/Belgien
 Phone +32 11 21 02 32
 Fax +32 11 21 02 44
 e-Mail: info@keramo.be
 Internet: www.keramo.be

Scherblech

FlexoSet Typ 2B

Anlage: 9

zur allgemeinen bauaufsichtlichen
 Zulassung Nr.: Z-42.5-442
 vom: 26.08.2009



Für Spannbereich
Typ 2B: T2B0250N bis SON1000



STEINZEUG
Altenessenstraße 17, D-59226 Frechen
Telefon +49 22 34 507-0
Telefax +49 22 34 507-237
E-Mail info@steinzeug.com
Internet www.steinzeug.com



Steinzeug | Keramo

Keramo Steinzeug N.V.
Rauwedeindijk 38
B-3560 Hissart/Beigem
Phone +32 11 21 02 32
Fax +32 11 21 09 44
E-mail info@keramo-steinzeug.be
Internet www.keramo-steinzeug.com

Scherblech

FlexoSet Typ 2B

Anlage: 10

zur allgemeinen bauaufsichtlichen
Zulassung Nr.: Z-42.5-442
vom: 26.08.2009

Typ	d3-Bereich (mm)	Anzugs- drehmoment (Nm)	Druck (bar)
SNL-T2A0100	120 - 135	6	2,5
SNL-T2A0125	150 - 165	6	2,5
SNL-T2A0150	175 - 190	6	2,5
SNL-T2A0200N	235 - 250	6	2,5
SNL-T2A0200H	250 - 265	6	2,5
SNL-T2B0100	120 - 137	6	2,5
SNL-T2B0125	140 - 165	6	2,5
SNL-T2B0150	175 - 200	6	2,5
SNL-SON0190	190 - 215	10	2,5
SNL-SON0200	200 - 225	10	2,5
SNL-T2B0200N	225 - 250	10	2,5
SNL-T2B0200H	240 - 265	10	2,5
SNL-SON0265	265 - 290	10	2,5
SNL-T2B0250N	285 - 310	10	2,5
SNL-SON0295	295 - 320	10	2,5
SNL-T2B0250H	310 - 335	10	2,5
SNL-SON0315	315 - 345	10	2,5
SNL-T2B0300N	340 - 365	10	2,5
SNL-T2B0300H	355 - 385	10	2,5
SNL-SON0385	385 - 410	13	2,5
SNL-T2B0350N	400 - 425	13	2,5
SNL-SON0405	405 - 430	13	2,5
SNL-T2B0350H	420 - 445	13	2,5
SNL-SON0435	435 - 465	13	2,5
SNL-T2B0400N	465 - 495	13	2,5
SNL-T2B0400H	480 - 510	13	2,5
SNL-SON0495	495 - 525	13	2,5
SNL-SON0510	510 - 540	13	2,5
SNL-SON0520	520 - 550	13	2,5
SNL-T2B0450H	530 - 560	13	2,5
SNL-SON0555	555 - 580	13	2,5
SNL-T2B0500N	570 - 600	13	2,5
SNL-T2B0500H	590 - 620	13	2,5

Typ	d3-Bereich (mm)	Anzugs- drehmoment (Nm)	Druck (bar)
SHL-T2B0600N	670 - 700	20	2,5
SHL-T2B0600H	710 - 740	20	2,5
SHL-T2B0700N	775 - 805	20	2,5
SHL-T2B0700H	815 - 845	20	2,5
SHL-T2B0800N	885 - 915	20	2,5
SHL-T2B0800H	945 - 975	20	2,5
SHL-SON0610	610 - 640	20	2,5
SHL-SON0630	630 - 660	20	2,5
SHL-SON0650	650 - 680	20	2,5
SHL-SON0685	685 - 715	20	2,5
SHL-SON0730	730 - 760	20	2,5
SHL-SON0750	750 - 780	20	2,5
SHL-SON0800	800 - 830	20	2,5
SHL-SON0820	820 - 850	20	2,5
SHL-SON0860	860 - 890	20	2,5
SHL-SON0900	900 - 930	20	2,5
SHL-SON0920	920 - 950	20	2,5
SHL-SON0970	970 - 999	20	2,5
SHL-SON1000	1000 - 1099	20	2,5



Spanneinheit Normallast (SNL)
Spanneinheit Hochlast (SHL)



Steinzeug | Keramo

STEINZEUG
Advanced Systems GmbH
Alfred-Nobel-Straße 17 · D-35226 Flecken
Telefon +49 22 34 507-0
Telefax +49 22 34 507-207
e-mail: info@steinzeug.com
Internet: www.steinzeug.com

Keramo Steinzeug N.V.
Fuinsteelstraat 95
B-3500 Hesse/Beiglen
Phone +32 11 21 02 32
Fax +32 11 21 02 44
e-mail: info@keramo.com
Internet: www.keramo.com

Spanneinheit

FlexoSet Typ 2A und 2B

Anlage: 11

zur allgemeinen bauaufsichtlichen
Zulassung Nr.: **Z-42.5-442**
vom: **26.08.2009**

		SML - Rohre				
		DN	DN 100	DN 125	DN 150	DN 200
		DA (mm)	110	135	160	210
SML - Rohre	DN 100	110	-	-	-	-
	DN 125	135	-	MAN-T2A0100-	-	-
	DN 150	160	-	-	MAN-T2A0125-	-
	DN 200	210	-	-	-	-
GFK - Rohre	DN 100	116	-	-	-	-
	DN 125	142	-	-	-	-
	DN 150	168	-	-	-	-
	DN 200	220	-	-	-	-
Beton - Rohre	DN 100	144	-	-	-	-
	DN 150	198	-	-	-	-
	DN 200	252	-	-	-	-
	DN 250	310	-	-	-	-
PVC - KG - PP - PE - Rohre	DN 100	110	-	-	-	-
	DN 125	125	-	MAN-T2A0100-	-	-
	DN 150	160	-	-	MAN-T2A0125-	-
	DN 200	200	-	-	-	-
	DN 250	250	-	-	-	-
GGG - Rohre	DN 100	118	-	-	-	-
	DN 125	144	-	-	-	-
	DN 150	170	-	-	-	-
	DN 200	222	-	-	-	-



Steinzeug | Keramo

STEINZEUG
Abwassertechnik GmbH
Alfred Nobel-Strasse 17, D-66226 Fechen
Telefon +49 22 34 507-0
Telefax +49 22 34 507-207
E-Mail: info@steinzeug.com
Internet: www.steinzeug.com

Keramo Steinzeug N.V.
Faislsteestraat 36
B-3500 Hasselt/Belgien
Phone +32 11 21 92 32
Fax +32 11 21 09 44
E-Mail: info@keramo-steinzeug.com
Internet: www.keramo-steinzeug.com

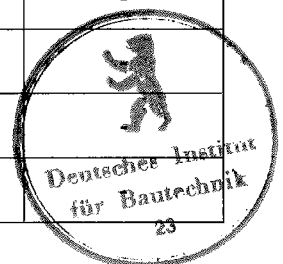
Übergangskupplungen für
erdverlegte
Abwasserleitungen

Typ 2A DN 100 – DN 200

Anlage: 12

zur allgemeinen bauaufsichtlichen
Zulassung Nr.: Z-42.5-442
vom: 26.08.2009

		PVC - KG - PP - PE - Rohre				
DN	DA (mm)	DN 100	DN 125	DN 150	DN 200	DN 250
		110	125	160	200	250
PVC - KG - PP - PE - Rohre	DN 100	110	-	-	-	-
	DN 125	125	-	MAN-T2A0100-	-	-
	DN 150	160	-	-	MAN-T2A0125-	-
	DN 200	200	-	-	-	-
	DN 250	250	-	-	-	MAN-T2A0200N
GFK - Rohre	DN 100	116	-	-	-	-
	DN 125	142	-	-	-	-
	DN 150	168	-	-	-	-
	DN 200	220	-	-	-	-
Beton - Rohre	DN 100	144	-	-	-	-
	DN 150	198	-	-	-	-
	DN 200	252	-	-	-	MAN-T2A0200H
	DN 250	310	-	-	-	-
GGG - Rohre	DN 100	118	-	-	-	-
	DN 125	144	-	-	-	-
	DN 150	170	-	-	-	-
	DN 200	222	-	-	-	-
SML - Rohre	DN 100	110	-	-	-	-
	DN 125	135	-	MAN-T2A0100-	-	-
	DN 150	160	-	-	MAN-T2A0125-	-
	DN 200	210	-	-	-	-



Steinzeug | Keramo

STEINZEUG
Abwasseranlagen GmbH
Alfred-Nobel-Straße 17, D-50226 Frechen
Telefon +49 22 54 501 0
Telefax +49 22 54 501 207
e-Mail: steinzeug@steinzeug.com
Internet: www.steinzeug.com

Keramo Steinzeug N.V.
Pfalzstraße 36
B-3500 Hasselt/Belgien
Phone +32 11 21 62 32
Fax +32 11 21 63 44
e-Mail: keramo@keramo.com
Internet: www.keramo.com

Übergangskupplungen für
erdverlegte
Abwasserleitungen

Typ 2A DN 100 – DN 200

Anlage: 13

zur allgemeinen bauaufsichtlichen
Zulassung Nr.: Z-42.5-442
vom: 26.08.2009

		GGG - Rohre				
		DN	DN 100	DN 125	DN 150	DN 200
		DA (mm)	118	144	170	222
GGG - Rohre	DN 100	118	-	-	-	-
	DN 125	144	-	-	-	-
	DN 150	170	-	-	-	-
	DN 200	222	-	-	-	-
GFK - Rohre	DN 100	116	-	-	-	-
	DN 125	142	-	-	-	-
	DN 150	168	-	-	-	-
	DN 200	220	-	-	-	-
Beton - Rohre	DN 100	144	-	-	-	-
	DN 150	198	-	-	-	-
	DN 200	252	-	-	-	-
	DN 250	310	-	-	-	-
PVC - KG - PP - PE - Rohre	DN 100	110	-	-	-	-
	DN 125	125	-	-	-	-
	DN 150	160	-	-	-	-
	DN 200	200	-	-	-	-
	DN 250	250	-	-	-	-
SML - Rohre	DN 100	110	-	-	-	-
	DN 125	135	-	-	-	-
	DN 150	160	-	-	-	-
	DN 200	210	-	-	-	-



Steinzeug | Keramo

STEINZEUG
Abwassertechnik GmbH
Alfred-Nobel-Strabe 17, D-80226 Frechen
Telefon +49 22 34 607-0
Telefax +49 22 34 607-207
e-mail: info@steinzeug.com
Internet: www.steinzeug.com

Keramo Steinzeug N.V.
Paalzstraat 36
B-3540 Holsbeek/Belgien
Phone +32 11 21 02 32
Fax +32 11 21 02 44
e-mail: info@keramosteinzeug.be
Internet: www.keramosteinzeug.com

Übergangskupplungen für
erdverlegte
Abwasserleitungen
Typ 2A DN 100 – DN 200

Anlage: 14
zur allgemeinen bauaufsichtlichen
Zulassung Nr.: Z-42.5-442
vom: 26.08.2009

			GFK - Rohre			
DN			DN 100	DN 125	DN 150	DN 200
		DA (mm)	116	142	168	220
GFK - Rohre	DN 100	116	-	-	-	-
	DN 125	142	-	-	-	-
	DN 150	168	-	-	-	-
	DN 200	220	-	-	-	-
	DN 250	272	-	-	-	-
Beton - Rohre	DN 100	144	-	-	-	-
	DN 150	198	-	-	-	-
	DN 200	252	-	-	-	-
	DN 250	310	-	-	-	-
PVC - KG - pp - PE - Rohre	DN 100	110	-	-	-	-
	DN 125	125	-	-	-	-
	DN 150	160	-	-	-	-
	DN 200	200	-	-	-	-
	DN 250	250	-	-	-	-
GGG Rohre	DN 100	118	-	-	-	-
	DN 125	144	-	-	-	-
	DN 150	170	-	-	-	-
	DN 200	222	-	-	-	-
	DN 250	274	-	-	-	-
SML - Rohre	DN 100	110	-	-	-	-
	DN 125	135	-	-	-	-
	DN 150	160	-	-	-	-
	DN 200	210	-	-	-	-



Steinzeug | Keramo

STEINZEUG
Abwassertechnik GmbH
Altes-Nebel-Str. 17, D-85226 Frechen
Telefon +49 22 34 437-0
Telefax +49 22 34 437-207
e-mail: info@steinzeug.com
Internet: www.steinzeug.com

Keramo Steinzeug N.V.
Flakkestraat 36
B-3560 Hasselt-Beigen
Phone +32 11 21 02 32
Fax +32 11 21 02 44
e-mail: info@keramo.be
Internet: www.keramo.be

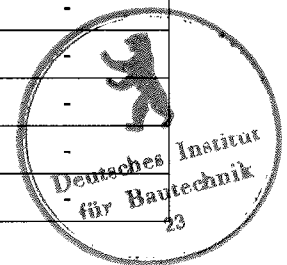
Übergangskupplungen für
erdverlegte
Abwasserleitungen

Typ 2A DN 100 – DN 200

Anlage: 15

zur allgemeinen bauaufsichtlichen
Zulassung Nr.: Z-42.5-442
vom: 26.08.2009

		Beton - Rohre				
		DN	DN 100	DN 150	DN 200	DN 250
		DA (mm)	144	198	252	310
Beton Rohre	DN 100	144	-	-	-	-
	DN 150	198	-	-	-	-
	DN 200	252	-	-	MAN-T2A0200H	-
	DN 250	310	-	-	-	-
GFK - Rohre	DN 100	116	-	-	-	-
	DN 125	142	-	-	-	-
	DN 150	168	-	-	-	-
	DN 200	220	-	-	-	-
	DN 250	272	-	-	-	-
PVC - KG - PP - PE - Rohre	DN 100	110	-	-	-	-
	DN 125	125	-	-	-	-
	DN 150	160	-	-	-	-
	DN 200	200	-	-	-	-
	DN 250	250	-	-	-	-
GGG - Rohre	DN 100	118	-	-	-	-
	DN 125	144	-	-	-	-
	DN 150	170	-	-	-	-
	DN 200	222	-	-	-	-
	DN 250	274	-	-	-	-
SML - Rohre	DN 100	110	-	-	-	-
	DN 125	135	-	-	-	-
	DN 150	160	-	-	-	-
	DN 200	210	-	-	-	-
	DN 250	274	-	-	-	-



Steinzeug | Keramo

STEINZEUG
Abwassertechnik GmbH
Africa-Nobel-Str. 17, D-65026 Frochen
Telefon +49 22 34 507-0
Telefax +49 22 34 507-207
E-Mail: info@steinzeug.de
Internet: www.steinzeug.de

Keramo Steinzeug N.V.
Pauwelsstraat 36
B-3500 Hasselt/Belgien
Phone +32 11 21 02 32
Fax +32 11 21 02 44
E-Mail: info@keramo.be
Internet: www.keramo.be

Übergangskupplungen für
erdverlegte
Abwasserleitungen

Typ 2A DN 100 – DN 200

Anlage: 16

zur allgemeinen bauaufsichtlichen
Zulassung Nr.: Z-42.5-442
vom: 26.08.2009

		SMI - Rohre									
DN		DN 100	DN 125	DN 150	DN 200	DN 250	DN 300	DN 400	DN 500	DN 600	
	DA (mm)	110	135	160	210	274	326	429	532	635	
SMI - Rohre	DN 100	110	-	MAN-T28-0100-	MAN-T280125-	MAN-S0N0190-	-	-	-	-	
	DN 125	135	MAN-T28-0100-	MAN-T28-0100-	MAN-T280125-	MAN-S0N0190-	MAN-S0N0265-	-	-	-	
	DN 150	160	MAN-T280125-	MAN-T280125-	MAN-T280125-	MAN-S0N0190-	MAN-S0N0265-	-	-	-	
	DN 200	210	MAN-S0N0190-	MAN-S0N0190-	MAN-S0N0190-	MAN-S0N0190-	MAN-S0N0265-	MAN-T280250H	-	-	
	DN 250	274	-	-	MAN-S0N0265-	MAN-S0N0265-	MAN-S0N0265-	MAN-T280250H	-	-	
	DN 300	326	-	-	-	MAN-T280250H	MAN-T280250H	MAN-T280250H	MAN-S0N0405-	-	
	DN 400	429	-	-	-	-	-	MAN-S0N0405-	MAN-S0N0405-	MAN-S0N0510-	
	DN 500	532	-	-	-	-	-	-	MAN-S0N0510-	MAN-S0N0510-	MAN-S0N0610-
DN 600	635	-	-	-	-	-	-	-	-	MAN-S0N0610-	
GFK - Rohre	DN 100	116	-	MAN-T28-0100-	MAN-T280125-	MAN-S0N0190-	-	-	-	-	
	DN 125	142	MAN-T280125-	MAN-T280125-	MAN-T280125-	MAN-S0N0190-	MAN-S0N0265-	-	-	-	
	DN 150	168	MAN-T280150-	MAN-T280150-	MAN-T280150-	MAN-S0N0190-	MAN-S0N0265-	-	-	-	
	DN 200	220	MAN-S0N0200-	MAN-S0N0200-	MAN-S0N0200-	MAN-S0N0200-	MAN-S0N0265-	MAN-T280250H	-	-	
	DN 250	272	-	-	MAN-S0N0265-	MAN-S0N0265-	MAN-S0N0265-	MAN-T280250H	-	-	
	DN 300	324	-	-	-	MAN-T280250H	MAN-T280250H	MAN-T280250H	MAN-S0N0405-	-	
	DN 350	376	-	-	-	-	MAN-T280300H	MAN-T280300H	MAN-S0N0405-	-	
	DN 400	427	-	-	-	-	-	MAN-S0N0405-	MAN-S0N0405-	MAN-S0N0510-	
	DN 500	530	-	-	-	-	-	-	MAN-S0N0510-	MAN-S0N0510-	MAN-S0N0610-
	DN 600	616	-	-	-	-	-	-	-	MAN-S0N0610-	MAN-S0N0610-
DN 700	718	-	-	-	-	-	-	-	-	MAN-T280600H	MAN-T280600H
Beton - Rohre	DN 100	144	MAN-T280125-	MAN-T280125-	MAN-T280125-	MAN-S0N0190-	-	-	-	-	
	DN 150	198	MAN-T280150-	MAN-T280150-	MAN-T280150-	MAN-S0N0190-	MAN-S0N0265-	MAN-T280250H	-	-	
	DN 200	252	-	MAN-T280200H	MAN-T280200H	MAN-S0N0200-	MAN-S0N0265-	MAN-T280250H	-	-	
	DN 250	310	-	-	-	MAN-T280250N	MAN-T280250N	MAN-T280250H	MAN-S0N0405-	-	
	DN 300	420	-	-	-	-	-	MAN-T280350N	MAN-S0N0405-	MAN-S0N0510-	
	DN 400	550	-	-	-	-	-	-	MAN-S0N0520-	MAN-S0N0520-	MAN-S0N0610-
	DN 500	670	-	-	-	-	-	-	-	MAN-S0N0650-	MAN-S0N0650-
DN 600	800	-	-	-	-	-	-	-	-	MAN-T280700-	
PVC - KG - PP - PE Rohre	DN 100	110	-	MAN-T280100-	MAN-T280125-	MAN-S0N0190-	-	-	-	-	
	DN 125	125	MAN-T280100-	MAN-T280100-	MAN-T280125-	MAN-S0N0190-	-	-	-	-	
	DN 150	160	MAN-T280125-	MAN-T280125-	MAN-T280125-	MAN-S0N0190-	MAN-S0N0265-	-	-	-	
	DN 200	200	MAN-T280150-	MAN-T280150-	MAN-T280150-	MAN-S0N0190-	MAN-S0N0265-	MAN-T280250H	-	-	
	DN 250	250	-	MAN-T280200N	MAN-T280200N	MAN-T280200N	MAN-S0N0265-	MAN-T280250H	-	-	
	DN 300	315	-	-	-	MAN-S0N0295-	MAN-S0N0295-	MAN-T280250H	MAN-S0N0405-	-	
	DN 350	355	-	-	-	-	MAN-T280300N	MAN-T280300N	MAN-S0N0405-	-	
	DN 400	400	-	-	-	-	MAN-S0N0385-	MAN-S0N0385-	MAN-S0N0405-	MAN-S0N0510-	
	DN 450	450	-	-	-	-	-	MAN-S0N0435-	MAN-S0N0435-	MAN-S0N0510-	MAN-S0N0610-
	DN 500	500	-	-	-	-	-	-	MAN-T280400H	MAN-S0N0510-	MAN-S0N0610-
DN 600	630	-	-	-	-	-	-	-	MAN-S0N0610-	MAN-S0N0610-	
DN 700	710	-	-	-	-	-	-	-	MAN-S0N0685-	MAN-S0N0685-	
DN 800	800	-	-	-	-	-	-	-	-	MAN-T280700N	
GEG - Rohre	DN 100	118	-	MAN-T280100-	MAN-T280125-	MAN-S0N0190-	-	-	-	-	
	DN 125	144	MAN-T280125-	MAN-T280125-	MAN-T280125-	MAN-S0N0190-	MAN-S0N0265-	-	-	-	
	DN 150	170	-	-	-	MAN-S0N0190-	MAN-S0N0265-	-	-	-	
	DN 200	222	MAN-S0N0200-	MAN-S0N0200-	MAN-S0N0200-	MAN-S0N0200-	MAN-S0N0265-	MAN-T280250H	-	-	
	DN 250	274	-	MAN-S0N0265-	MAN-S0N0265-	MAN-S0N0265-	MAN-S0N0265-	MAN-T280250H	-	-	
	DN 300	326	-	-	-	MAN-T280250H	MAN-T280250H	MAN-T280250H	MAN-S0N0405-	-	
	DN 350	378	-	-	-	-	MAN-T280300H	MAN-T280300H	MAN-S0N0405-	-	
	DN 400	429	-	-	-	-	-	MAN-S0N0405-	MAN-S0N0405-	MAN-S0N0510-	
	DN 450	480	-	-	-	-	-	-	MAN-T280400N	MAN-S0N0510-	MAN-S0N0610-
	DN 500	532	-	-	-	-	-	-	MAN-S0N0510-	MAN-S0N0510-	MAN-S0N0610-
DN 600	635	-	-	-	-	-	-	-	MAN-S0N0610-	MAN-S0N0610-	
DN 700	738	-	-	-	-	-	-	-	MAN-S0N0730-	MAN-S0N0730-	



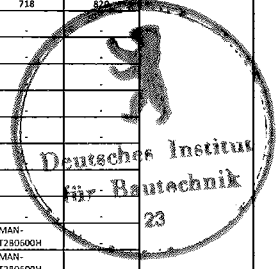
STEINZEUG
Abwasser-Systeme GmbH
Alfred-Nobel-Str. 17, D-50228 Frechen
Telefon +49 22 34 507-0
Telefax +49 22 34 507-207
E-Mail: info@steinzeug.com
Internet: www.steinzeug.com

Keramo Steinzeug N.V.
Pauwelsstraat 36
B-3560 Hasselt/Beiglen
Phone +32 11 21 02 32
Fax +32 11 21 02 44
E-Mail: info@keramo-steinzeug.com
Internet: www.keramo-steinzeug.com

Übergangskupplungen für
erdverlegte
Abwasserleitungen
Typ 2B DN 100 –
DN 1000

Anlage: 17
zur allgemeinen bauaufsichtlichen
Zulassung Nr.: Z-42.5-442
vom: 26.08.2009

DN	DA (mm)	GFK - Rohre											
		DN 100	DN 125	DN 150	DN 200	DN 250	DN 300	DN 350	DN 400	DN 500	DN 600	DN 700	DN 800
DN 100	116	-	MAN-T280125-	-	MAN-T280125-	MAN-S0N0200-	-	-	-	-	-	-	-
DN 125	142	MAN-T280125-	MAN-T280125-	-	MAN-S0N0200-	MAN-S0N0265-	-	-	-	-	-	-	-
DN 150	168	-	-	-	MAN-S0N0200-	MAN-S0N0265-	-	-	-	-	-	-	-
DN 200	220	MAN-S0N0200-	MAN-S0N0200-	MAN-S0N0200-	MAN-S0N0200-	MAN-S0N0265-	MAN-T280250H	-	-	-	-	-	-
DN 250	272	-	MAN-S0N0265-	MAN-S0N0265-	MAN-S0N0265-	MAN-S0N0265-	MAN-T280250H	MAN-T280300H	-	-	-	-	-
DN 300	324	-	-	-	MAN-T280250H	MAN-T280250H	MAN-T280250H	MAN-T280300H	MAN-S0N0405-	-	-	-	-
DN 350	376	-	-	-	MAN-T280300H	MAN-T280300H	MAN-T280300H	MAN-T280300H	MAN-S0N0405-	-	-	-	-
DN 400	427	-	-	-	-	-	MAN-S0N0405-	MAN-S0N0405-	MAN-S0N0405-	MAN-S0N0510-	-	-	-
DN 500	530	-	-	-	-	-	-	-	MAN-S0N0510-	MAN-S0N0510-	MAN-T280500H	MAN-T280600H	-
DN 600	616	-	-	-	-	-	-	-	-	MAN-T280500H	MAN-T280500H	MAN-T280600H	-
DN 700	718	-	-	-	-	-	-	-	-	-	MAN-T280600H	MAN-T280600H	MAN-S0N0800-
DN 800	820	-	-	-	-	-	-	-	-	-	-	MAN-S0N0800-	MAN-S0N0800-
DN 100	144	MAN-T280125-	MAN-T280125-	-	MAN-S0N0200-	MAN-S0N0265-	-	-	-	-	-	-	-
DN 150	198	MAN-T280150-	MAN-T280150-	MAN-T280150-	MAN-S0N0200-	MAN-S0N0265-	MAN-T280250H	-	-	-	-	-	-
DN 200	252	-	MAN-T280200H	MAN-T280200H	MAN-T280200H	MAN-S0N0265-	MAN-T280250H	MAN-T280300H	-	-	-	-	-
DN 250	310	-	-	-	MAN-T280250H	MAN-T280250H	MAN-T280250H	MAN-T280300H	MAN-S0N0405-	-	-	-	-
DN 300	420	-	-	-	-	-	MAN-T280350N	MAN-T280350N	MAN-S0N0405-	MAN-S0N0510-	-	-	-
DN 400	550	-	-	-	-	-	-	-	MAN-S0N0520-	MAN-S0N0520-	MAN-T280500H	MAN-T280600H	-
DN 500	670	-	-	-	-	-	-	-	MAN-S0N0550-	MAN-S0N0550-	MAN-S0N0650-	MAN-T280600H	MAN-S0N0800-
DN 600	800	-	-	-	-	-	-	-	-	MAN-T280700N	MAN-T280700N	MAN-S0N0800-	MAN-S0N0800-
DN 700	930	-	-	-	-	-	-	-	-	-	-	MAN-S0N0900-	MAN-S0N0900-
DN 100	110	-	MAN-T280125-	-	MAN-S0N0200-	-	-	-	-	-	-	-	-
DN 125	125	MAN-T280100-	MAN-T280125-	-	MAN-S0N0200-	-	-	-	-	-	-	-	-
DN 150	160	MAN-T280125-	MAN-T280125-	-	MAN-S0N0200-	MAN-S0N0265-	-	-	-	-	-	-	-
DN 200	200	MAN-T280150-	MAN-T280150-	MAN-T280150-	MAN-S0N0200-	MAN-S0N0265-	MAN-T280250H	-	-	-	-	-	-
DN 250	250	-	MAN-T280200N	MAN-T280200N	MAN-T280200N	MAN-S0N0265-	MAN-T280250H	MAN-T280300H	-	-	-	-	-
DN 300	315	-	-	-	MAN-S0N0295-	MAN-S0N0295-	MAN-T280250H	MAN-T280300H	MAN-S0N0405-	-	-	-	-
DN 350	355	-	-	-	-	-	MAN-T280300N	MAN-T280300H	MAN-S0N0405-	-	-	-	-
DN 400	400	-	-	-	-	-	MAN-S0N0385-	MAN-S0N0385-	MAN-S0N0405-	MAN-S0N0510-	-	-	-
DN 450	450	-	-	-	-	-	MAN-S0N0435-	MAN-S0N0435-	MAN-S0N0435-	MAN-S0N0510-	-	-	-
DN 500	500	-	-	-	-	-	-	MAN-T280400H	MAN-T280400H	MAN-S0N0510-	MAN-T280500H	-	-
DN 600	630	-	-	-	-	-	-	-	MAN-S0N0610-	MAN-S0N0610-	MAN-T280600H	MAN-S0N0800-	-
DN 700	710	-	-	-	-	-	-	-	MAN-S0N0685-	MAN-S0N0685-	MAN-T280600H	MAN-S0N0800-	MAN-T280700N
DN 800	800	-	-	-	-	-	-	-	-	MAN-T280700N	MAN-T280700N	MAN-T280700N	MAN-T280700N
DN 100	118	-	MAN-T280125-	-	MAN-S0N0200-	-	-	-	-	-	-	-	-
DN 125	144	MAN-T280125-	MAN-T280125-	-	MAN-S0N0200-	MAN-S0N0265-	-	-	-	-	-	-	-
DN 150	170	-	-	-	MAN-S0N0200-	MAN-S0N0265-	-	-	-	-	-	-	-
DN 200	222	MAN-S0N0200-	MAN-S0N0200-	MAN-S0N0200-	MAN-S0N0200-	MAN-S0N0265-	MAN-T280250H	-	-	-	-	-	-
DN 250	274	-	MAN-S0N0265-	MAN-S0N0265-	MAN-S0N0265-	MAN-S0N0265-	MAN-T280250H	MAN-T280300H	-	-	-	-	-
DN 300	326	-	-	-	MAN-T280250H	MAN-T280250H	MAN-T280250H	MAN-T280300H	MAN-S0N0405-	-	-	-	-
DN 350	378	-	-	-	-	-	MAN-T280300H	MAN-T280300H	MAN-S0N0405-	-	-	-	-
DN 400	429	-	-	-	-	-	MAN-S0N0405-	MAN-S0N0405-	MAN-S0N0405-	MAN-S0N0510-	-	-	-
DN 450	480	-	-	-	-	-	-	MAN-T280400N	MAN-T280400N	MAN-S0N0510-	-	-	-
DN 500	532	-	-	-	-	-	-	-	MAN-S0N0510-	MAN-S0N0510-	MAN-T280500H	MAN-T280600H	-
DN 600	635	-	-	-	-	-	-	-	MAN-S0N0610-	MAN-S0N0610-	MAN-T280600H	MAN-T280600H	MAN-S0N0800-
DN 700	738	-	-	-	-	-	-	-	-	MAN-S0N0730-	MAN-S0N0730-	MAN-S0N0800-	MAN-S0N0800-
DN 800	842	-	-	-	-	-	-	-	-	-	MAN-S0N0820-	MAN-S0N0820-	MAN-S0N0820-
DN 100	110	-	MAN-T280125-	-	MAN-S0N0200-	-	-	-	-	-	-	-	-
DN 125	135	MAN-T280100-	MAN-T280125-	-	MAN-S0N0200-	MAN-S0N0265-	-	-	-	-	-	-	-
DN 150	160	MAN-T280125-	MAN-T280125-	-	MAN-S0N0200-	MAN-S0N0265-	-	-	-	-	-	-	-
DN 200	210	MAN-S0N0190-	MAN-S0N0190-	MAN-S0N0190-	MAN-S0N0200-	MAN-S0N0265-	MAN-T280250H	-	-	-	-	-	-
DN 250	274	-	MAN-S0N0265-	MAN-S0N0265-	MAN-S0N0265-	MAN-S0N0265-	MAN-T280250H	MAN-T280300H	-	-	-	-	-
DN 300	326	-	-	-	MAN-T280250H	MAN-T280250H	MAN-T280250H	MAN-T280300H	MAN-S0N0405-	-	-	-	-
DN 400	429	-	-	-	-	-	MAN-S0N0405-	MAN-S0N0405-	MAN-S0N0405-	MAN-S0N0510-	-	-	-
DN 500	532	-	-	-	-	-	-	-	MAN-S0N0510-	MAN-S0N0510-	MAN-T280500H	MAN-T280600H	-
DN 600	635	-	-	-	-	-	-	-	MAN-S0N0610-	MAN-S0N0610-	MAN-T280600H	MAN-T280600H	MAN-S0N0800-



Steinzeug | Keramo

STEINZEUG
Abwasserhygienische GmbH
Alfred Nobel Straße 17, D-60226 Frochen
Tel./fax +49 22 34 507-0
Telefax +49 22 34 507-207
e-mail: info@steinzeug.com
www: www.stz-ba.org

Keramo Steinzeug N.V.
Passekerstraat 36
B-3500 Hasselt/Belgien
Phone +32 11 21 62 32
Fax +32 11 21 61 64
e-mail: info@keramo.be
www: www.keramo.be

Übergangskupplungen für
erdverlegte
Abwasserleitungen
Typ 2B DN 100 –
DN 1000

Anlage: 20
zur allgemeinen bauaufsichtlichen
Zulassung Nr.: Z-42.5-442
vom: 26.08.2009

		Beton - Röhre										
		DN 100	DN 150	DN 200	DN 250	DN 300	DN 400	DN 500	DN 600	DN 700	DN 800	
		DA (mm)	144	198	252	310	420	550	670	800	930	1060
Beton-Röhre	DN 100	144	MAN-T280125-	MAN-T280150-	MAN-T280200H	-	-	-	-	-	-	-
	DN 150	198	MAN-T280150-	MAN-T280150-	MAN-T280200H	MAN-T280250N	-	-	-	-	-	-
	DN 200	252	MAN-T280200H	MAN-T280200H	MAN-T280200H	MAN-T280250N	-	-	-	-	-	-
	DN 250	310	-	MAN-T280250N	MAN-T280250N	MAN-T280250N	MAN-T280350N	-	-	-	-	-
	DN 300	420	-	-	-	MAN-T280350N	MAN-T280350N	MAN-S0N0520-	-	-	-	-
	DN 400	550	-	-	-	-	MAN-S0N0520-	MAN-S0N0520-	MAN-S0N0650-	-	-	-
	DN 500	670	-	-	-	-	-	MAN-S0N0650-	MAN-S0N0650-	MAN-T280700N	-	-
	DN 600	800	-	-	-	-	-	-	MAN-T280700N	-	MAN-S0N0900-	-
	DN 700	930	-	-	-	-	-	-	-	MAN-S0N0900-	MAN-S0N0900-	MAN-S0N01000-
	DN 800	1060	-	-	-	-	-	-	-	-	MAN-S0N01000-	MAN-S0N01000-
GRC-Röhre	DN 100	116	-	MAN-T280150-	-	-	-	-	-	-	-	-
	DN 125	142	MAN-T280125-	MAN-T280150-	MAN-T280200H	-	-	-	-	-	-	-
	DN 150	168	-	MAN-T280150-	MAN-T280200H	-	-	-	-	-	-	-
	DN 200	220	MAN-S0N0200-	MAN-S0N0200-	MAN-T280200H	MAN-T280250N	-	-	-	-	-	-
	DN 250	272	MAN-S0N0265-	MAN-S0N0265-	MAN-S0N0265-	MAN-T280250N	-	-	-	-	-	-
	DN 300	324	-	MAN-T280250H	MAN-T280250H	MAN-T280250H	MAN-T280350N	-	-	-	-	-
	DN 350	376	-	-	MAN-T280300H	MAN-T280300H	MAN-T280300H	MAN-T280350N	-	-	-	-
	DN 400	427	-	-	-	MAN-S0N0405-	MAN-S0N0405-	MAN-S0N0520-	-	-	-	-
	DN 500	530	-	-	-	-	MAN-S0N0510-	MAN-S0N0520-	MAN-S0N0650-	-	-	-
	DN 600	616	-	-	-	-	-	MAN-T280500H	MAN-S0N0650-	-	-	-
DN 700	718	-	-	-	-	-	-	MAN-T280600H	MAN-T280700N	-	-	
DN 800	820	-	-	-	-	-	-	-	MAN-S0N0800-	MAN-S0N0900-	-	
PVC-AG-PP-PE-Röhre	DN 100	110	-	MAN-T280150-	-	-	-	-	-	-	-	-
	DN 125	125	MAN-T280100-	MAN-T280150-	MAN-T280200H	-	-	-	-	-	-	-
	DN 150	160	MAN-T280125-	MAN-T280150-	MAN-T280200H	-	-	-	-	-	-	-
	DN 200	200	MAN-T280150-	MAN-T280150-	MAN-T280200H	MAN-T280250N	-	-	-	-	-	-
	DN 250	250	MAN-T280200N	MAN-T280200N	MAN-T280200H	MAN-T280250N	-	-	-	-	-	-
	DN 300	315	-	MAN-S0N0295-	MAN-S0N0295-	MAN-S0N0295-	MAN-T280350N	-	-	-	-	-
	DN 350	355	-	-	MAN-T280300N	MAN-T280300N	MAN-T280350N	-	-	-	-	-
	DN 400	400	-	-	-	MAN-S0N0385-	MAN-T280350N	-	-	-	-	-
	DN 450	450	-	-	-	-	MAN-S0N0435-	MAN-S0N0520-	-	-	-	-
	DN 500	500	-	-	-	-	MAN-T280400H	MAN-S0N0520-	MAN-S0N0650-	-	-	-
DN 600	630	-	-	-	-	-	MAN-S0N0650-	MAN-S0N0650-	MAN-T280700N	-	-	
DN 700	710	-	-	-	-	-	-	MAN-S0N0685-	MAN-S0N0685-	MAN-T280700N	-	
DN 800	800	-	-	-	-	-	-	-	MAN-T280700N	MAN-T280700N	MAN-S0N0900-	
GCC-Röhre	DN 100	118	-	MAN-T280150-	-	-	-	-	-	-	-	-
	DN 125	144	MAN-T280125-	MAN-T280150-	MAN-T280200H	-	-	-	-	-	-	-
	DN 150	170	-	MAN-T280150-	MAN-T280200H	-	-	-	-	-	-	-
	DN 200	222	MAN-S0N0200-	MAN-S0N0200-	MAN-T280200H	MAN-T280250N	-	-	-	-	-	-
	DN 250	274	MAN-S0N0265-	MAN-S0N0265-	MAN-S0N0265-	MAN-T280250N	-	-	-	-	-	-
	DN 300	326	-	MAN-T280250H	MAN-T280250H	MAN-T280250H	MAN-T280350N	-	-	-	-	-
	DN 350	378	-	-	MAN-T280300H	MAN-T280300H	MAN-T280300H	MAN-T280350N	-	-	-	-
	DN 400	429	-	-	-	MAN-S0N0405-	MAN-S0N0405-	MAN-S0N0520-	-	-	-	-
	DN 450	480	-	-	-	-	MAN-T280400N	MAN-S0N0520-	MAN-S0N0650-	-	-	-
	DN 500	532	-	-	-	-	MAN-S0N0510-	MAN-S0N0520-	MAN-S0N0650-	-	-	-
DN 600	635	-	-	-	-	-	MAN-S0N0610-	MAN-S0N0650-	MAN-T280700N	-	-	
DN 700	738	-	-	-	-	-	-	MAN-S0N0730-	MAN-T280700N	-	-	
DN 800	842	-	-	-	-	-	-	MAN-S0N0820-	MAN-S0N0820-	MAN-S0N0900-	-	
SM-LL-Röhre	DN 100	110	-	MAN-T280150-	-	-	-	-	-	-	-	-
	DN 125	135	MAN-T280100-	MAN-T280150-	MAN-T280200H	-	-	-	-	-	-	-
	DN 150	160	MAN-T280125-	MAN-T280150-	MAN-T280200H	-	-	-	-	-	-	-
	DN 200	210	MAN-S0N0390-	MAN-S0N0190-	MAN-T280200H	MAN-T280250N	-	-	-	-	-	-
	DN 250	274	MAN-S0N0265-	MAN-S0N0265-	MAN-S0N0265-	MAN-T280250N	-	-	-	-	-	-
	DN 300	326	-	MAN-T280250H	MAN-T280250H	MAN-T280250H	MAN-T280350N	-	-	-	-	-
DN 400	429	-	-	-	MAN-S0N0405-	MAN-S0N0405-	MAN-S0N0520-	-	-	-	-	
DN 500	532	-	-	-	-	MAN-S0N0510-	MAN-S0N0520-	MAN-S0N0650-	-	-	-	



Steinzeug | Keramo

STEINZEUG
Abwasserkeramik GmbH
Altenhofen-Strasse 17, D-59526 Frechen
Telefon +49 22 34 6010
Telefax +49 22 34 601 207
e-mail: s.k@steinzeug.com
Internet: www.steinzeug.com

Keramo Steinzeug N.V.
Paviljoensstraat 36
B-3500 Harelbeke/Belgien
Phone +32 11 21 62 32
Fax +32 11 21 69 44
e-mail: info@keramo.steinzeug.be
Internet: www.keramo.steinzeug.com

Übergangskupplungen für
erdverlegte
Abwasserleitungen
Typ 2B DN 100 –
DN 1000

Anlage: 21
zur allgemeinen bauaufsichtlichen
Zulassung Nr.: Z-42.5-442
vom: 26.08.2009