

## Bescheid

**über die Ergänzung  
der allgemeinen bauaufsichtlichen  
Zulassung vom**

20. Februar 2008

**Deutsches Institut für Bautechnik**  
ANSTALT DES ÖFFENTLICHEN RECHTS

**Zulassungsstelle für Bauprodukte und Bauarten  
Bautechnisches Prüfamit**

Mitglied der Europäischen Organisation für  
Technische Zulassungen EOTA und der Europäischen Union  
für das Agrément im Bauwesen UEAtc

Tel.: +49 30 78730-0  
Fax: +49 30 78730-320  
E-Mail: [dibt@dibt.de](mailto:dibt@dibt.de)

Datum: 28. Oktober 2009      Geschäftszeichen: III 51-1.7.2-74/09

Zulassungsnummer:

**Z-7.2-3379**

Geltungsdauer bis:

**19. Februar 2013**

Antragsteller:

**Hörl & Hartmann Ziegeltechnik GmbH**  
Pellheimer Straße 17, 85221 Dachau

Zulassungsgegenstand:

**Systemabgasanlage  
T200 P1 W 2 O50 L90**

Dieser Bescheid ergänzt die allgemeine bauaufsichtliche Zulassung Nr. Z-7.2-3379 vom 20. Februar 2008. Dieser Bescheid umfasst drei Seiten und eine Anlage. Er gilt nur in Verbindung mit der oben genannten allgemeinen bauaufsichtlichen Zulassung und darf nur zusammen mit dieser verwendet werden.



## I. ALLGEMEINE BESTIMMUNGEN

- 1 Mit der allgemeinen bauaufsichtlichen Zulassung ist die Verwendbarkeit bzw. Anwendbarkeit des Zulassungsgegenstandes im Sinne der Landesbauordnungen nachgewiesen.
- 2 Sofern in der allgemeinen bauaufsichtlichen Zulassung Anforderungen an die besondere Sachkunde und Erfahrung der mit der Herstellung von Bauprodukten und Bauarten betrauten Personen nach den § 17 Abs. 5 Musterbauordnung entsprechenden Länderregelungen gestellt werden, ist zu beachten, dass diese Sachkunde und Erfahrung auch durch gleichwertige Nachweise anderer Mitgliedstaaten der Europäischen Union belegt werden kann. Dies gilt ggf. auch für im Rahmen des Abkommens über den Europäischen Wirtschaftsraum (EWR) oder anderer bilateraler Abkommen vorgelegte gleichwertige Nachweise.
- 3 Die allgemeine bauaufsichtliche Zulassung ersetzt nicht die für die Durchführung von Bauvorhaben gesetzlich vorgeschriebenen Genehmigungen, Zustimmungen und Bescheinigungen.
- 4 Die allgemeine bauaufsichtliche Zulassung wird unbeschadet der Rechte Dritter, insbesondere privater Schutzrechte, erteilt.
- 5 Hersteller und Vertreiber des Zulassungsgegenstandes haben, unbeschadet weiter gehender Regelungen in den "Besonderen Bestimmungen", dem Verwender bzw. Anwender des Zulassungsgegenstandes Kopien der allgemeinen bauaufsichtlichen Zulassung zur Verfügung zu stellen und darauf hinzuweisen, dass die allgemeine bauaufsichtliche Zulassung an der Verwendungsstelle vorliegen muss. Auf Anforderung sind den beteiligten Behörden Kopien der allgemeinen bauaufsichtlichen Zulassung zur Verfügung zu stellen.
- 6 Die allgemeine bauaufsichtliche Zulassung darf nur vollständig vervielfältigt werden. Eine auszugsweise Veröffentlichung bedarf der Zustimmung des Deutschen Instituts für Bautechnik. Texte und Zeichnungen von Werbeschriften dürfen der allgemeinen bauaufsichtlichen Zulassung nicht widersprechen. Übersetzungen der allgemeinen bauaufsichtlichen Zulassung müssen den Hinweis "Vom Deutschen Institut für Bautechnik nicht geprüfte Übersetzung der deutschen Originalfassung" enthalten.
- 7 Die allgemeine bauaufsichtliche Zulassung wird widerruflich erteilt. Die Bestimmungen der allgemeinen bauaufsichtlichen Zulassung können nachträglich ergänzt und geändert werden, insbesondere, wenn neue technische Erkenntnisse dies erfordern.



## ZU II. BESONDERE BESTIMMUNGEN

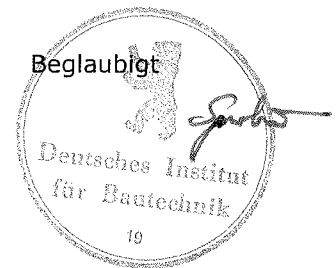
Die Besonderen Bestimmungen der allgemeinen bauaufsichtlichen Zulassung werden wie folgt ergänzt.

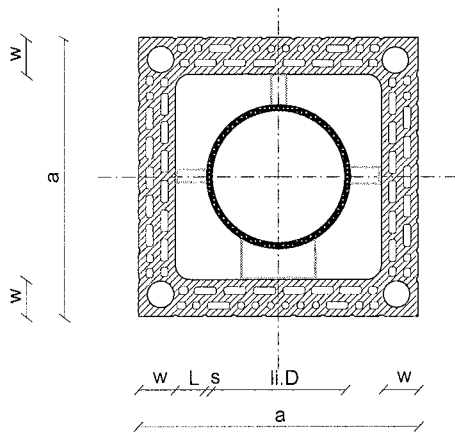
A Der Abschnitt 3.1 wird um folgenden Absatz ergänzt:

In die angeformten Schächten der Formstücke für die Außenschale mit einer Wangendicke von mindestens 5 cm dürfen Vor- und Rücklaufleitungen von Heizungsanlagen sowie Steuerleitungen und Leitungen für Solaranlagen installiert werden, wenn die gegenseitige Temperaturbeeinflussung der einzelnen Gewerke nicht zu unzulässigen Erwärmungen führt. Die jeweiligen Zu- und Abgänge der Leitungen müssen dicht verschlossen werden.

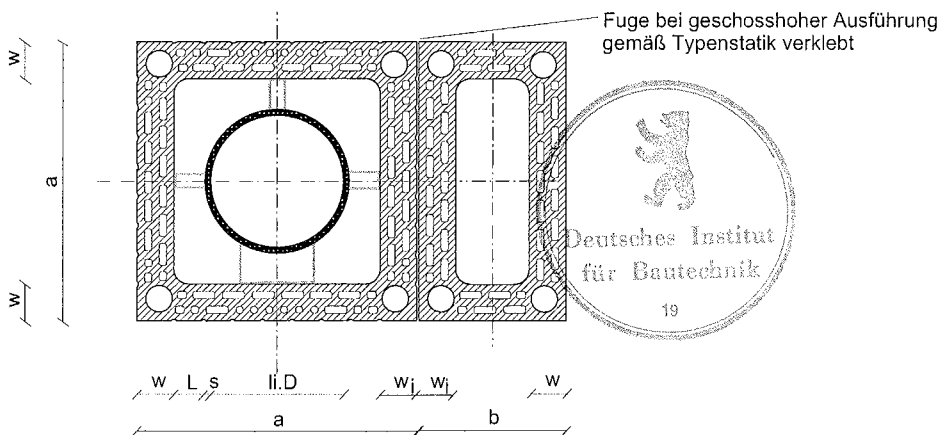
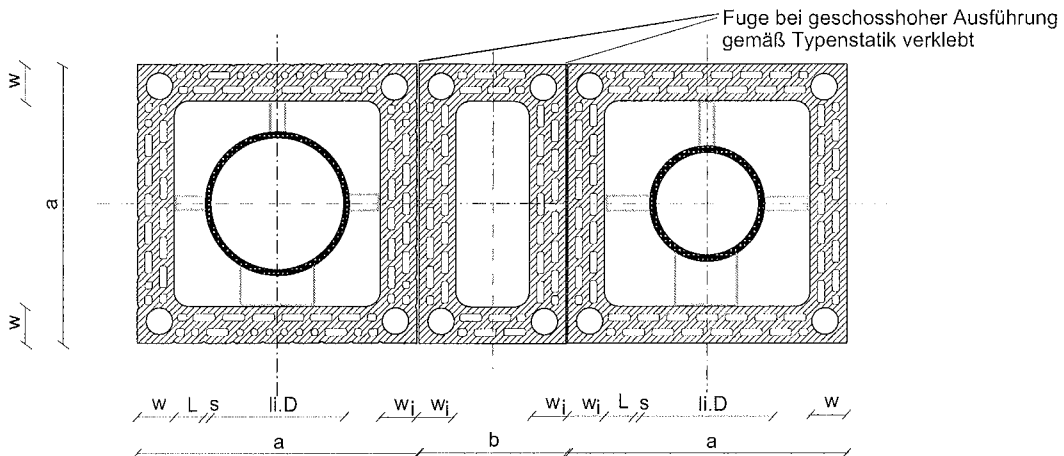
B Die Anlagen des Bescheids vom 20. Februar 2008 werden um die Anlage 1 dieses Bescheids ergänzt.

Kersten





Typ	a	li. D	L	w	s	LAS	b	w <sub>i</sub>
12	38	12	>3,2	5	0,8	ja	≥20	≤5
14		14				≥2,5		
16		16						
18		18						
20		20						



1. Anlage zum Bescheid vom 28. Oktober 2009  
 Zulassungs-Nr. 2-7.2-3379  
 Deutsches Institut für Bautechnik

BENENNUNG  
 Ziegelkamin mit angeformtem Schacht  
 Systemabgasleitung T200 P1 W 2 O50 L90  
 System, zweischalig, EZ, ZZ

BEARB. Rath  
 GEPR.

Maße in cm

ZEICHNUNGSNR.

**HÖRL & HARTMANN**

Hörl & Hartmann Ziegeltechnik GmbH & Co. KG  
 D-85221 Dachau

PROJEKT