

# Deutsches Institut für Bautechnik

Anstalt des öffentlichen Rechts

Kolonnenstr. 30 L  
10829 Berlin  
Deutschland

Tel.: +49(0)30 787 30 0  
Fax: +49(0)30 787 30 320  
E-mail: [dibt@dibt.de](mailto:dibt@dibt.de)  
Internet: [www.dibt.de](http://www.dibt.de)



# DIBt

Mitglied der EOTA  
*Member of EOTA*

## Europäische Technische Zulassung ETA-07/0253

Handelsbezeichnung

*Trade name*

Halfen Einschlaganker HB-E A4 / HCR und HB-ES A4 / HCR

*Halfen Drop-in Anchor HB-E A4 / HCR and HB-ES A4 / HCR*

Zulassungsinhaber

*Holder of approval*

Halfen GmbH  
Liebigstraße 14  
40764 Langenfeld  
DEUTSCHLAND

Zulassungsgegenstand  
und Verwendungszweck

Wegkontrolliert spreizender Dübel aus nichtrostendem und hochkorrosionsbeständigem Stahl in den Größen M6, M8, M10, und M12 für die Verwendung als Mehrfachbefestigung von nichttragenden Systemen in Beton

*Generic type and use  
of construction product*

*Deformation-controlled expansion anchor made of stainless or high corrosion resistant steel of sizes M6, M8, M10 and M12 for multiple use for non-structural applications in concrete.*

Geltungsdauer:

*Validity:*

vom  
*from*  
bis  
*to*

verlängert vom  
*extended from*  
bis  
*to*

24. September 2007

24. August 2010

25. August 2010

16. August 2015

Herstellwerk

*Manufacturing plant*

Halfen Herstellwerk HB1

Diese Zulassung umfasst

*This Approval contains*

14 Seiten einschließlich 6 Anhänge

*14 pages including 6 annexes*



Europäische Organisation für Technische Zulassungen  
European Organisation for Technical Approvals

## **I RECHTSGRUNDLAGEN UND ALLGEMEINE BESTIMMUNGEN**

- 1 Diese europäische technische Zulassung wird vom Deutschen Institut für Bautechnik erteilt in Übereinstimmung mit:
  - der Richtlinie 89/106/EWG des Rates vom 21. Dezember 1988 zur Angleichung der Rechts- und Verwaltungsvorschriften der Mitgliedstaaten über Bauprodukte<sup>1</sup>, geändert durch die Richtlinie 93/68/EWG des Rates<sup>2</sup> und durch die Verordnung (EG) Nr. 1882/2003 des Europäischen Parlaments und des Rates<sup>3</sup>;
  - dem Gesetz über das In-Verkehr-Bringen von und den freien Warenverkehr mit Bauprodukten zur Umsetzung der Richtlinie 89/106/EWG des Rates vom 21. Dezember 1988 zur Angleichung der Rechts- und Verwaltungsvorschriften der Mitgliedstaaten über Bauprodukte und anderer Rechtsakte der Europäischen Gemeinschaften (Bauproduktengesetz - BauPG) vom 28. April 1998<sup>4</sup>, zuletzt geändert durch die Verordnung vom 31. Oktober 2006<sup>5</sup>;
  - den Gemeinsamen Verfahrensregeln für die Beantragung, Vorbereitung und Erteilung von europäischen technischen Zulassungen gemäß dem Anhang zur Entscheidung 94/23/EG der Kommission<sup>6</sup>;
  - der Leitlinie für die europäische technische Zulassung für "Metalldübel zur Verankerung im Beton - Teil 6: Dübel für die Verwendung als Mehrfachbefestigung von nichttragenden Systemen", ETAG 001-06"
- 2 Das Deutsche Institut für Bautechnik ist berechtigt zu prüfen, ob die Bestimmungen dieser europäischen technischen Zulassung erfüllt werden. Diese Prüfung kann im Herstellwerk erfolgen. Der Inhaber der europäischen technischen Zulassung bleibt jedoch für die Konformität der Produkte mit der europäischen technischen Zulassung und deren Brauchbarkeit für den vorgesehenen Verwendungszweck verantwortlich.
- 3 Diese europäische technische Zulassung darf nicht auf andere als die auf Seite 1 aufgeführten Hersteller oder Vertreter von Herstellern oder auf andere als die auf Seite 1 dieser europäischen technischen Zulassung genannten Herstellwerke übertragen werden.
- 4 Das Deutsche Institut für Bautechnik kann diese europäische technische Zulassung widerrufen, insbesondere nach einer Mitteilung der Kommission aufgrund von Art. 5 Abs. 1 der Richtlinie 89/106/EWG.
- 5 Diese europäische technische Zulassung darf - auch bei elektronischer Übermittlung - nur ungekürzt wiedergegeben werden. Mit schriftlicher Zustimmung des Deutschen Instituts für Bautechnik kann jedoch eine teilweise Wiedergabe erfolgen. Eine teilweise Wiedergabe ist als solche zu kennzeichnen. Texte und Zeichnungen von Werbebroschüren dürfen weder im Widerspruch zu der europäischen technischen Zulassung stehen noch diese missbräuchlich verwenden.
- 6 Die europäische technische Zulassung wird von der Zulassungsstelle in ihrer Amtssprache erteilt. Diese Fassung entspricht der in der EOTA verteilten Fassung. Übersetzungen in andere Sprachen sind als solche zu kennzeichnen.

---

1 Amtsblatt der Europäischen Gemeinschaften L 40 vom 11. Februar 1989, S. 12

2 Amtsblatt der Europäischen Gemeinschaften L 220 vom 30. August 1993, S. 1

3 Amtsblatt der Europäischen Union L 284 vom 31. Oktober 2003, S. 25

4 Bundesgesetzblatt Teil I 1998, S. 812

5 Bundesgesetzblatt Teil I 2006, S. 2407, 2416

6 Amtsblatt der Europäischen Gemeinschaften L 17 vom 20. Januar 1994, S. 34

## **II BESONDERE BESTIMMUNGEN DER EUROPÄISCHEN TECHNISCHEN ZULASSUNG**

### **1 Beschreibung des Produkts und Verwendungszweck**

#### **1.1 Beschreibung des Produkts**

Der Halfen Einschlaganker HB-E A4 / HCR bzw. HB-ES A4 / HCR in den Größen M6, M8, M8x40, M10 und M12 ist ein Dübel aus nichtrostendem Stahl (HB-E A4 und HB-ES A4) oder hochkorrosionsbeständigen Stahl (HB-E HCR und HB-ES HCR), der in ein Bohrloch gesetzt und durch wegkontrollierte Verspreizung verankert wird.

Im Anhang 1 ist das Produkt (Typen, Größen) und der Dübel im eingebauten Zustand dargestellt.

Das Anbauteil ist mit einer Befestigungsschraube oder einer Gewindestange entsprechend Anhang 4 zu befestigen.

#### **1.2 Verwendungszweck**

Der Dübel ist für Verwendungen vorgesehen, bei denen Anforderungen an die Nutzungssicherheit im Sinne der wesentlichen Anforderung 4 der Richtlinie 89/106/EWG zu erfüllen sind und bei denen ein Versagen des zu befestigenden Bauteils eine unmittelbare Gefahr für Leben oder Gesundheit von Menschen darstellt. Der Dübel darf nur für die Verwendung als Mehrfachbefestigung von nichttragenden Systemen verwendet werden. Die Definition der Mehrfachbefestigung für die Mitgliedsstaaten ist im informativen Anhang 1 der ETAG 001, Teil 6 angegeben.

Der Dübel darf für Verankerungen, an die Anforderungen an die Feuerwiderstandsfähigkeit gestellt werden, verwendet werden.

Der Dübel darf nur für Verankerungen unter vorwiegend ruhender oder quasi-ruhender Belastung in bewehrtem oder unbewehrtem Normalbeton der Festigkeitsklasse von mindestens C20/25 und höchstens C50/60 nach EN 206-1:2000-12 verwendet werden.

Der Dübel darf im gerissenen oder ungerissenen Beton verankert werden.

##### Halfen Einschlaganker aus nichtrostendem Stahl 1.4401, 1.4404, 1.4571, 1.4362:

Der Dübel aus nichtrostendem Stahl darf in Bauteilen unter den Bedingungen trockener Innenräume sowie auch im Freien (einschließlich Industrielatmosphäre und Meeresnähe) oder in Feuchträumen verwendet werden, wenn keine besonders aggressiven Bedingungen vorliegen. Zu diesen besonders aggressiven Bedingungen gehören, z. B. ständiges, abwechselndes Eintauchen in Seewasser oder der Bereich der Spritzzone von Seewasser, chlorhaltige Atmosphäre in Schwimmbadhallen oder Atmosphäre mit extremer chemischer Verschmutzung (z. B. bei Rauchgas-Entschwefelungsanlagen oder Straßentunneln, in denen Enteisungsmittel verwendet werden).

##### Halfen Einschlaganker aus hochkorrosionsbeständigem Stahl 1.4529, 1.4565:

Der Dübel aus hochkorrosionsbeständigem Stahl darf in Bauteilen unter den Bedingungen trockener Innenräume sowie auch im Freien, in Feuchträumen oder in besonders aggressiven Bedingungen verwendet werden. Zu diesen besonders aggressiven Bedingungen gehören, z. B. ständiges, abwechselndes Eintauchen in Seewasser oder der Bereich der Spritzzone von Seewasser, chlorhaltige Atmosphäre in Schwimmbadhallen oder Atmosphäre mit extremer chemischer Verschmutzung (z. B. bei Rauchgas-Entschwefelungsanlagen oder Straßentunneln, in denen Enteisungsmittel verwendet werden).

Die Bestimmungen dieser europäischen technischen Zulassung beruhen auf einer angenommenen Nutzungsdauer des Dübels von 50 Jahren. Die Angaben über die Nutzungsdauer können nicht als Garantie des Herstellers ausgelegt werden, sondern sind lediglich als Hilfsmittel zur Auswahl der richtigen Produkte im Hinblick auf die erwartete wirtschaftlich angemessene Nutzungsdauer des Bauwerks zu betrachten.

## **2 Merkmale des Produkts und Nachweisverfahren**

### **2.1 Merkmale des Produkts**

Der Dübel entspricht den Zeichnungen und Angaben in Anhang 2. Die in Anhang 2 nicht angegebenen Werkstoffkennwerte, Abmessungen und Toleranzen des Dübels müssen den in der technischen Dokumentation<sup>7</sup> dieser europäischen technischen Zulassung festgelegten Angaben entsprechen.

In Bezug auf die Anforderungen des Brandschutzes kann angenommen werden, dass der Dübel die Anforderungen der Brandverhaltensklasse A1 gemäß den Vorschriften der Entscheidung 96/603/EG der Europäischen Kommission (in geänderter Fassung 2000/605/EG), erfüllt.

Die charakteristischen Dübelkennwerte für die Bemessung der Verankerungen sind in Anhang 5, Tabelle 5 angegeben.

Die charakteristischen Dübelkennwerte für die Bemessung der Verankerungen in Bezug auf die Feuerwiderstandsfähigkeit sind in Anhang 5, Tabelle 6 angegeben. Sie gelten für die Verwendung in einem System, das den Anforderungen einer bestimmten Feuerwiderstandsklasse genügen muss.

Jeder Dübel ist mit dem Werkzeichen, der Dübelbezeichnung und der Gewindegröße entsprechend Anhang 2 gekennzeichnet. Jeder Dübel aus nichtrostendem Stahl A4 ist durch den Zusatz "A4" und jeder Dübel aus hochkorrosionsbeständigem Stahl ist durch den Zusatz "HCR" gekennzeichnet.

Die Größe M8 x 40 ist zusätzlich auf der Stirnfläche der Spreizhülse gekennzeichnet.

Der Dübel darf nur als Befestigungseinheit verpackt und geliefert werden.

### **2.2 Nachweisverfahren**

Die Beurteilung der Brauchbarkeit des Dübels für den vorgesehenen Verwendungszweck hinsichtlich der Anforderungen an die Nutzungssicherheit im Sinne der wesentlichen Anforderungen 4 erfolgte in Übereinstimmung mit der "Leitlinie für die europäische technische Zulassung für Metaldübel zur Verankerung im Beton", Teil 1 "Dübel - Allgemeines" und Teil 6 "Dübel für die Verwendung als Mehrfachbefestigung von nichttragenden Systemen".

Die Beurteilung des Dübels für den vorgesehenen Verwendungszweck in Bezug auf die Feuerwiderstandsfähigkeit erfolgte entsprechend dem Technical Report TR 020 "Beurteilung von Verankerungen im Beton hinsichtlich der Feuerwiderstandsfähigkeit".

In Ergänzung zu den spezifischen Bestimmungen dieser europäischen technischen Zulassung, die sich auf gefährliche Stoffe beziehen, können die Produkte im Geltungsbereich dieser Zulassung weiteren Anforderungen unterliegen (z. B. umgesetzte europäische Gesetzgebung und nationale Rechts- und Verwaltungsvorschriften). Um die Bestimmungen der Bauproduktenrichtlinie zu erfüllen, müssen ggf. diese Anforderungen ebenfalls eingehalten werden.

---

<sup>7</sup> Die technische Dokumentation dieser europäischen technischen Zulassung ist beim Deutschen Institut für Bautechnik hinterlegt und, soweit diese für die Aufgaben der in das Verfahren der Konformitätsbescheinigung eingeschalteten zugelassenen Stellen bedeutsam ist, den zugelassenen Stellen auszuhändigen.

### **3 Bewertung und Bescheinigung der Konformität und CE-Kennzeichnung**

#### **3.1 System der Konformitätsbescheinigung**

Gemäß Entscheidung 97/161/EG der Europäischen Kommission<sup>8</sup> ist das System 2(ii) (bezeichnet als System 2+) der Konformitätsbescheinigung anzuwenden.

Dieses System der Konformitätsbescheinigung ist im Folgenden beschrieben:

System 2+: Konformitätserklärung des Herstellers für das Produkt aufgrund von:

- (a) Aufgaben des Herstellers:
  - (1) Erstprüfung des Produkts;
  - (2) werkseigener Produktionskontrolle;
  - (3) Prüfung von im Werk entnommenen Proben nach festgelegtem Prüfplan.
- (b) Aufgaben der zugelassenen Stelle:
  - (4) Zertifizierung der werkseigenen Produktionskontrolle aufgrund von:
    - Erstinspektion des Werkes und der werkseigenen Produktionskontrolle;
    - laufender Überwachung, Beurteilung und Anerkennung der werkseigenen Produktionskontrolle.

Anmerkung: Zugelassene Stellen werden auch "notifizierte Stellen" genannt.

#### **3.2 Zuständigkeiten**

##### **3.2.1 Aufgaben des Herstellers**

###### **3.2.1.1 Werkseigene Produktionskontrolle**

Der Hersteller muss eine ständige Eigenüberwachung der Produktion durchführen. Alle vom Hersteller vorgegebenen Daten, Anforderungen und Vorschriften einschließlich der Aufzeichnungen der erzielten Ergebnisse sind systematisch in Form schriftlicher Betriebs- und Verfahrensanweisungen festzuhalten. Die werkseigene Produktionskontrolle hat sicherzustellen, dass das Produkt mit dieser europäischen technischen Zulassung übereinstimmt.

Der Hersteller darf nur Ausgangsstoffe/Rohstoffe/Bestandteile verwenden, die in der technischen Dokumentation dieser europäischen technischen Zulassung aufgeführt sind.

Die werkseigene Produktionskontrolle muss mit dem Prüfplan, der Teil der technischen Dokumentation dieser europäischen technischen Zulassung ist, übereinstimmen. Der Prüfplan ist im Zusammenhang mit dem vom Hersteller betriebenen werkseigenen Produktionskontrollsystem festgelegt und beim Deutschen Institut für Bautechnik hinterlegt.<sup>9</sup>

Die Ergebnisse der werkseigenen Produktionskontrolle sind festzuhalten und in Übereinstimmung mit den Bestimmungen des Prüfplans auszuwerten.

###### **3.2.1.2 Sonstige Aufgaben des Herstellers**

Der Hersteller hat auf der Grundlage eines Vertrags eine Stelle, die für die Aufgaben nach Abschnitt 3.1 für den Bereich der Dübel zugelassen ist, zur Durchführung der Maßnahmen nach Abschnitt 3.2.2 einzuschalten. Hierfür ist der Prüfplan nach den Abschnitten 3.2.1.1 und 3.2.2 vom Hersteller der zugelassenen Stelle vorzulegen.

Der Hersteller hat eine Konformitätserklärung abzugeben mit der Aussage, dass das Bauprodukt mit den Bestimmungen dieser europäischen technischen Zulassung übereinstimmt.

<sup>8</sup> Amtsblatt der Europäischen Gemeinschaften L 67 vom 03.02.1997.

<sup>9</sup> Der Prüfplan ist ein vertraulicher Bestandteil der Dokumentation dieser europäischen technischen Zulassung und wird nur der in das Konformitätsbescheinigungsverfahren eingeschalteten zugelassenen Stelle ausgehändigt. Siehe Abschnitt 3.2.2.

### 3.2.2 Aufgaben der zugelassenen Stellen

Die zugelassene Stelle hat die folgenden Aufgaben in Übereinstimmung mit dem Prüfplan durchzuführen:

- Erstinspektion des Werks und der werkseigenen Produktionskontrolle,
- laufende Überwachung, Beurteilung und Anerkennung der werkseigenen Produktionskontrolle.

Die zugelassene Stelle hat die wesentlichen Punkte ihrer oben angeführten Maßnahmen festzuhalten und die erzielten Ergebnisse und die Schlussfolgerungen in einem schriftlichen Bericht zu dokumentieren.

Die vom Hersteller eingeschaltete zugelassene Zertifizierungsstelle hat ein EG-Konformitätszertifikat mit der Aussage zu erteilen, dass das Produkt mit den Bestimmungen dieser europäischen technischen Zulassung übereinstimmt.

Wenn die Bestimmungen der europäischen technischen Zulassung und des zugehörigen Prüfplans nicht mehr erfüllt sind, hat die Zertifizierungsstelle das Konformitätszertifikat zurückzuziehen und unverzüglich das Deutsche Institut für Bautechnik zu informieren.

### 3.3 CE-Kennzeichnung

Die CE-Kennzeichnung ist auf jeder Verpackung der Dübel anzubringen. Hinter den Buchstaben "CE" sind ggf. die Kennnummer der zugelassenen Zertifizierungsstelle anzugeben sowie die folgenden zusätzlichen Angaben zu machen:

- Name und Anschrift des Herstellers (für die Herstellung verantwortliche juristische Person),
- die letzten beiden Ziffern des Jahres, in dem die CE-Kennzeichnung angebracht wurde,
- Nummer des EG-Konformitätszertifikats für die werkseigene Produktionskontrolle,
- Nummer der europäischen technischen Zulassung,
- Nummer der Leitlinie für die europäische technische Zulassung,
- Nutzungskategorie (ETAG 001-6),
- Größe.

## 4 Voraussetzungen, unter denen die Brauchbarkeit des Produkts gegeben ist

### 4.1 Herstellung

Die europäische technische Zulassung wurde für das Produkt auf der Grundlage abgestimmter Daten und Informationen erteilt, die beim Deutschen Institut für Bautechnik hinterlegt sind und der Identifizierung des beurteilten und bewerteten Produkts dienen. Änderungen am Produkt oder am Herstellungsverfahren, die dazu führen könnten, dass die hinterlegten Daten und Informationen nicht mehr korrekt sind, sind vor ihrer Einführung dem Deutschen Institut für Bautechnik mitzuteilen. Das Deutsche Institut für Bautechnik wird darüber entscheiden, ob sich solche Änderungen auf die Zulassung und folglich auf die Gültigkeit der CE-Kennzeichnung auf Grund der Zulassung auswirken oder nicht, und ggf. feststellen, ob eine zusätzliche Beurteilung oder eine Änderung der Zulassung erforderlich ist.

### 4.2 Bemessung der Verankerungen

Die Brauchbarkeit des Dübels ist unter folgenden Voraussetzungen gegeben:

Die Bemessung der Verankerungen erfolgt in Übereinstimmung mit der "Leitlinie für die europäische technische Zulassung für Metalldübel zur Verankerung im Beton", Anhang C, Verfahren B, unter der Verantwortung eines auf dem Gebiet der Verankerungen und des Betonbaus erfahrenen Ingenieurs.

Unter Berücksichtigung der zu verankernden Lasten sind prüfbare Berechnungen und Konstruktionszeichnungen angefertigt.

Auf den Konstruktionszeichnungen ist die Lage des Dübels (z. B. Lage des Dübels zur Bewehrung oder zu den Auflagern) angegeben.

Die Festigkeitsklasse und die Länge der Befestigungsschraube oder der Gewindestange müssen vom Planer festgelegt werden. Bei der Wahl der Länge sind die vorhandene Gewindelänge, die minimalen Einschraubtiefe, die Anbauteildicke und die Bauteiltoleranzen zu berücksichtigen. Die Festigkeitsklasse und die minimale Einschraubtiefe der Befestigungsschraube oder der Gewindestange müssen den Angaben nach Anhang 4 entsprechen.

Bei der Bemessung von Verankerungen unter Brandbeanspruchung sind die Bestimmungen des Technical Report TR 020 "Beurteilung von Verankerungen im Beton hinsichtlich der Feuerwiderstandsfähigkeit" zu beachten. Die maßgebenden charakteristischen Werte sind in den Anhang 5, Tabelle 6 angegeben. Das Bemessungsverfahren gilt für eine einseitige Brandbeanspruchung des Bauteils. Bei mehrseitiger Brandbeanspruchung kann das Bemessungsverfahren nur angewendet werden, wenn der Randabstand des Dübels  $c \geq 300$  mm beträgt.

### 4.3 Einbau der Dübel

Von der Brauchbarkeit des Dübels kann nur dann ausgegangen werden, wenn folgende Einbaubedingungen eingehalten sind:

- Einbau durch entsprechend geschultes Personal unter der Aufsicht des Bauleiters.
- Einbau nur so, wie vom Hersteller geliefert, ohne Austausch der einzelnen Teile.
- Einbau nach den Angaben des Herstellers und den Konstruktionszeichnungen mit den in der technischen Dokumentation dieser europäischen technischen Zulassung angegebenen Spreizwerkzeugen.
- Überprüfung vor dem Setzen des Dübels, ob die Festigkeitsklasse des Betons, in den der Dübel gesetzt werden soll, nicht niedriger ist als die Festigkeitsklasse des Betons, für den die charakteristischen Tragfähigkeiten gelten.
- Einwandfreie Verdichtung des Betons, z. B. keine signifikanten Hohlräume.
- Einhaltung der festgelegten Werte, bei Rand- und Achsabständen ohne Minustoleranzen.
- Anordnung der Bohrlöcher ohne Beschädigung der Bewehrung.
- Bei Fehlbohrungen: Anordnung eines neuen Bohrlochs in einem Abstand, der mindestens der doppelten Tiefe der Fehlbohrung entspricht, oder in geringerem Abstand, wenn die Fehlbohrung mit hochfestem Mörtel verfüllt wird und wenn sie bei Quer- oder Schrägzuglast nicht in Richtung der aufgebrachten Last liegt.
- Reinigung des Bohrlochs vom Bohrmehl.
- Einhaltung der effektiven Verankerungstiefe. Diese Bedingung ist erfüllt, wenn der Dübel vollständig im Bohrloch sitzt.
- Verspreizung durch Schläge auf den Konus mit Hilfe der in Anhang 3 dargestellten Setzwerkzeuge. Der Dübel ist ordnungsgemäß verspreizt, wenn das Setzwerkzeug auf der Dübelhülse aufliegt und bei Verwendung des Markierungs-Setzwerkzeugs die in Anhang 3 dargestellte Markierung auf der Spreizhülse sichtbar ist.
- Die Befestigungsschraube oder Gewindestange muss den Anforderungen nach Anhang 4 entsprechen.
- Aufbringen des im Anhang 4 angegebenen Drehmoments mit einem überprüften Drehmomentenschlüssel.

## 5 Verpflichtungen des Herstellers

Es ist Aufgabe des Herstellers, dafür zu sorgen, dass alle Beteiligten über die Besonderen Bestimmungen nach den Abschnitten 1 und 2 einschließlich der Anhänge, auf die verwiesen wird, sowie den Abschnitten 4.2 und 4.3 unterrichtet werden. Diese Information kann durch Wiedergabe der entsprechenden Teile der europäischen technischen Zulassung erfolgen. Darüber hinaus sind alle Einbaudaten auf der Verpackung und/oder einem Beipackzettel, vorzugsweise bildlich, anzugeben.

Es sind mindestens folgende Angaben zu machen:

- Bohrerdurchmesser,
- Gewindedurchmesser,
- Mindestverankerungstiefe,
- vorhandene Gewindelänge und minimale Einschraubtiefe der Befestigungsschraube bzw. Gewindestange,
- Minimale Bohrlochtiefe,
- Drehmoment,
- Angaben über den Einbauvorgang einschließlich Reinigung des Bohrlochs, vorzugsweise durch bildliche Darstellung,
- Hinweis auf erforderliche Setzwerkzeuge,
- Herstelllos.

Alle Angaben müssen in deutlicher und verständlicher Form erfolgen.

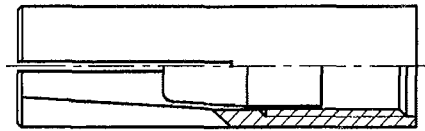
Georg Feistel  
Abteilungsleiter



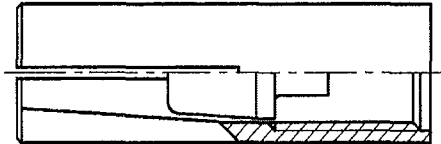


**Dübelgröße**

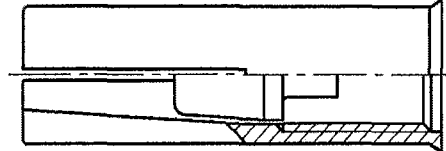
E M6



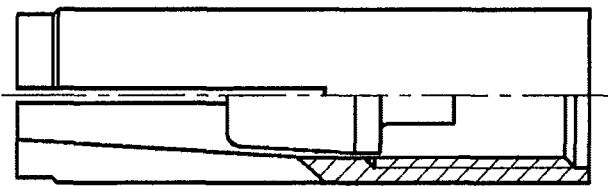
E M8, E M8x40



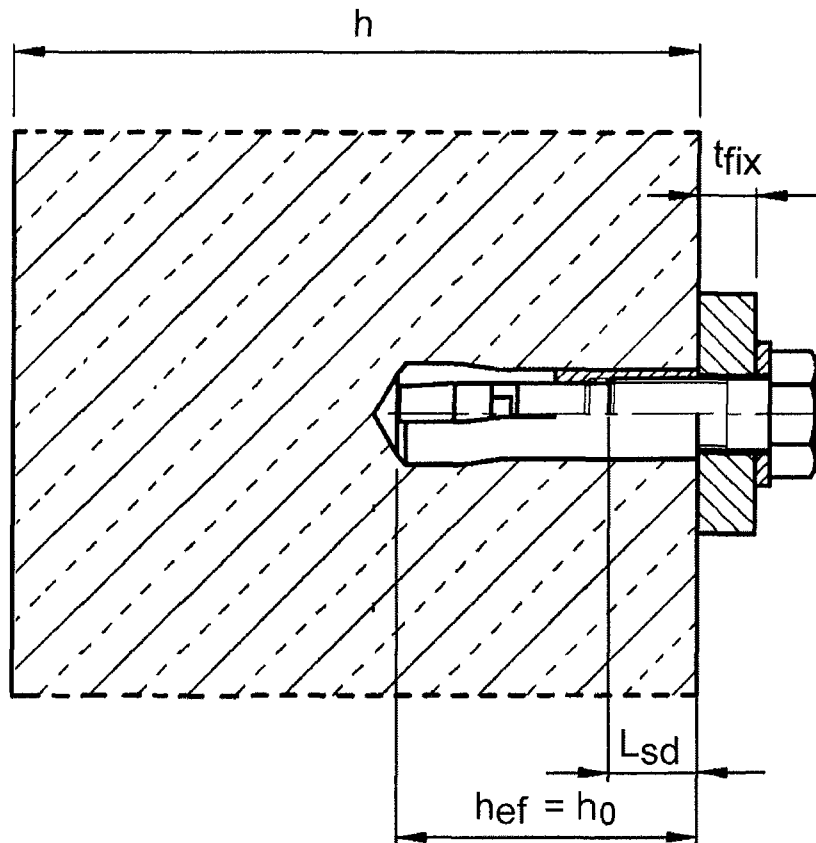
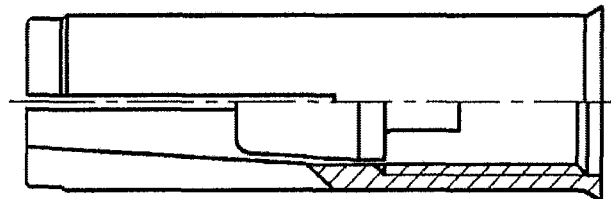
ES M8



E M10, E M12



ES M10, ES M12



**HALFEN Einschlaganker HB-E A4 / HCR  
und HB-ES A4 / HCR**

**Produkt und Einbauzustand**

**Anhang 1**

der europäischen  
technischen Zulassung

**ETA-07/0253**

**Sprezhülse**

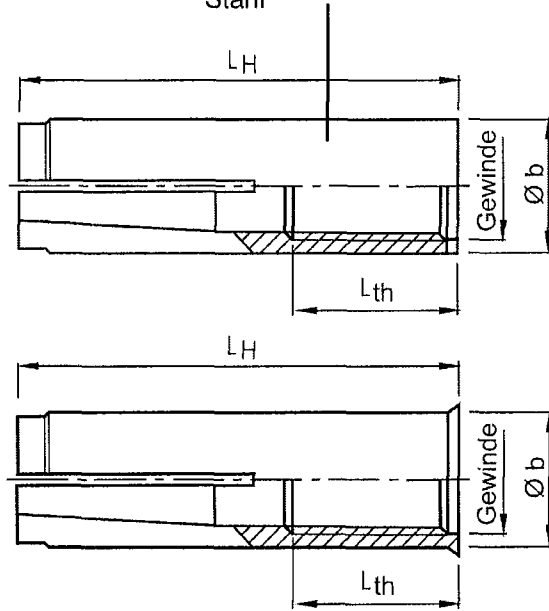
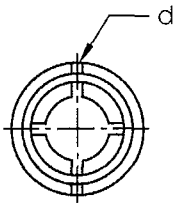
Prägung: z.B.:  $\diamond$  E M8 A4

- $\diamond$  Werkzeichen
- E Dübelbezeichnung
- M8 Gewindegröße
- A4 nichtrostender Stahl

$\diamond$  E M8 HCR

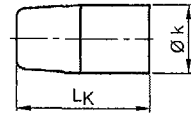
HCR hoch korrosionsbeständiger Stahl

Größe M8x40 A4:  
nach Einbau zusätzlich sichtbare Markierung d

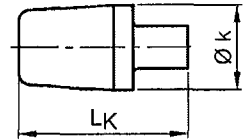


**Konus**

Größe M6



Größe M8 – M12



**Tabelle 1: Dübelabmessungen [mm]**

Dübelgröße	Sprezhülse				Konus	
	Gewinde	Ø b	L <sub>H</sub>	L <sub>th</sub>	Ø k	L <sub>K</sub>
M6	M6	8	30	13	5,0	13
M8	M8	10	30	13	6,5	12
M8x40	M8	10	40	20		
M10	M10	12	40	15	8,2	16
M12 (nur A4)	M12	15	50	18	10,3	20

**Tabelle 2: Benennung und Werkstoffe**

Teil	Benennung	Nichtrostender Stahl A4 (M6 – M12)	Hoch korrosionsbeständiger Stahl HCR (M6 – M10)
1	Sprezhülse	Nichtrostender Stahl, Werkstoff Nr. 1.4401, 1.4404, 1.4571, 1.4362, EN 10088, Festigkeitsklasse 70, EN ISO 3506	Nichtrostender Stahl, Werkstoff Nr. 1.4529, 1.4565, EN 10088, Festigkeitsklasse 70, EN ISO 3506
2	Konus	Nichtrostender Stahl, Werkstoff Nr. 1.4401, 1.4404, 1.4571, 1.4362, EN 10088	

**HALFEN Einschlaganker HB-E A4 / HCR und HB-ES A4 / HCR**

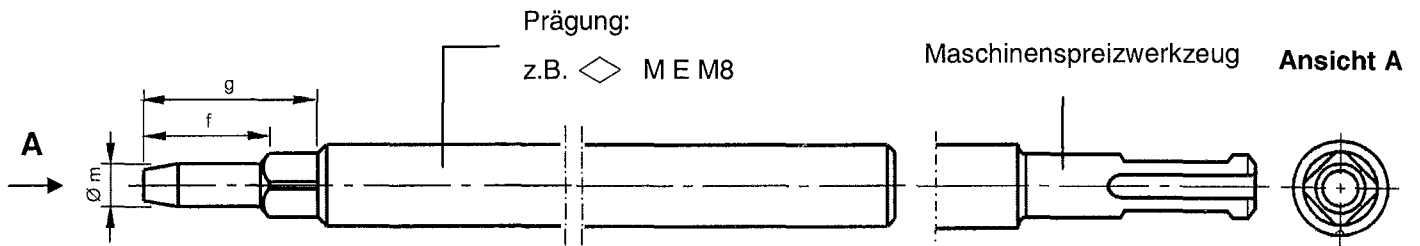
**Dübelabmessungen, Benennung und Werkstoffe**

**Anhang 2**

der europäischen technischen Zulassung

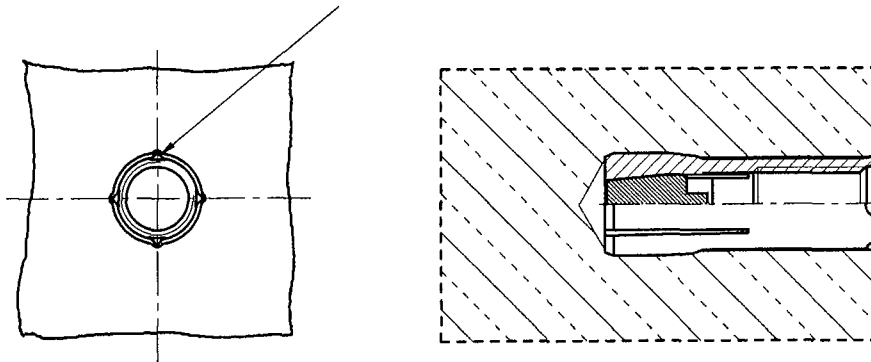
**ETA-07/0253**

### Markierungs- Spreizwerkzeug



### Montagekontrolle

Sichtbare Markierung bei vollständiger Verspreizung.



### Spreizwerkzeug

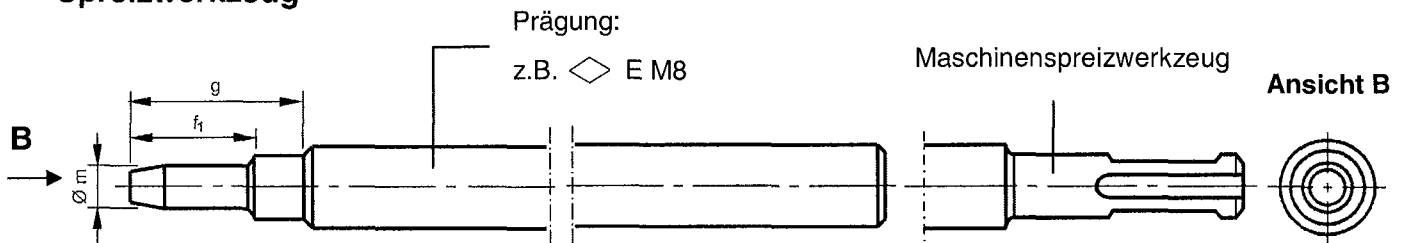


Tabelle 3: Abmessungen der Spreizwerkzeuge [mm]

Dübelgröße	Ø m	f	f <sub>1</sub>	g
M6	4,9	-	17	27
M8	6,4	18,2	18	28
M8x40	6,4	28,2	28	38
M10	8,0	24,2	24	34
M12	10,0	30,4	30	40

HALFEN Einschlaganker HB-E A4 / HCR  
und HB-ES A4 / HCR

Abmessungen der Spreizwerkzeuge  
und Montagekontrolle

Anhang 3

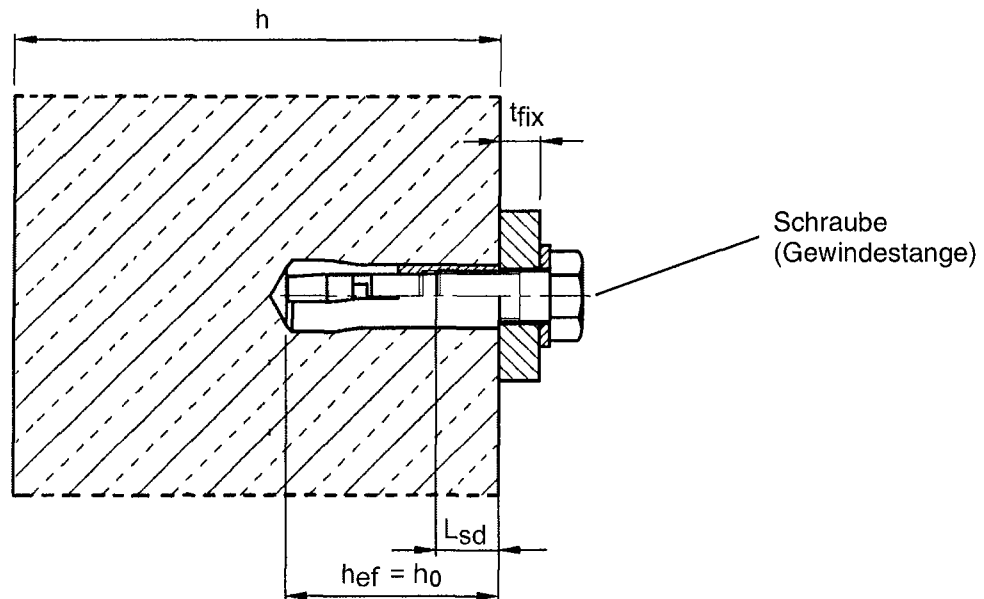
der europäischen  
technischen Zulassung

ETA-07/0253

**Tabelle 4: Montage- und Dübelkennwerte**

Dübelgröße			M6	M8	M8x40	M10	M12
Bohrerinnendurchmesser	$d_0 =$	[mm]	8	10	10	12	15
Bohrerschneidendurchmesser	$d_{cut} \leq$	[mm]	8,45	10,45	10,45	12,5	15,5
Bohrlochtiefe	$h_0$	[mm]	30	30	40	40	50
Drehmoment beim Verankern	$T_{inst} \leq$	[Nm]	4	8	8	15	35
Durchgangsloch im anzuschließenden Bauteil	$d_f \leq$	[mm]	7	9	9	12	14
Gewindelänge	$L_{th}$	[mm]	13	13	20	15	18
Mindesteinschraubtiefe	$L_{sdmin}$	[mm]	7	9	9	11	13
Mindestbauteildicke	$h_{min}$	[mm]	100	100	100	130	140
Minimaler Achsabstand	$s_{min}$	[mm]	50	60	80	100	120
Minimaler Randabstand	$c_{min}$	[mm]	80	95	95	135	165
Achsabstand	$s_{cr}$	[mm]	130	180	210	170	170
Randabstand	$c_{cr}$	[mm]	65	90	105	85	85

Bei Anforderungen an den Feuerwiderstand siehe Anhang 5.



**Anforderungen an die Befestigungsschraube bzw. Gewindestange entsprechend Planungsunterlagen:**

- Werkstoff:  
für Dübeltyp E A4 und ES A4 nichtrostender Stahl 1.4401, 1.4404, 1.4571 und 1.4362,  
für Dübeltyp E HCR und ES HCR hochkorrosionsbeständiger Stahl 1.4529, 1.4565;
- Festigkeitsklasse 70 oder 80 nach EN ISO 3506;
- Minimale Einschraubtiefe  $L_{sdmin}$  siehe Tabelle 4;
- Die Länge der Befestigungsschraube muss in Abhängigkeit von der Anbauteildicke  $t_{fix}$ , den zulässigen Toleranzen, der vorhandenen Gewindelänge  $L_{th}$  (= maximale Einschraubtiefe) und der minimalen Einschraubtiefe  $L_{sdmin}$  festgelegt werden.

**HALFEN Einschlaganker HB-E A4 / HCR  
und HB-ES A4 / HCR**

**Montage- und Dübelkennwerte**

**Anhang 4**

der europäischen  
technischen Zulassung

**ETA-05/0117**

**Tabelle 5: Bemessungsverfahren B – Charakteristische Werte für die Widerstände**

Dübelgröße			M6	M8	M8x40	M10	M12
<b>Für alle Lastrichtungen</b>							
Charakteristischer Widerstand in Beton C20/25 bis C50/60	$F_{Rk}^0$ <sup>1)</sup>	[kN]	3	5	6	6	6
Teilsicherheitsbeiwert	$\gamma_M$ <sup>2)</sup>	[-]	1,8 <sup>3)</sup>	2,16 <sup>3)</sup>			1,8 <sup>3)</sup>
<b>Stahlversagen mit Hebelarm</b>							
Charakteristischer Widerstand (Festigkeitsklasse 70)	$M_{Rk,s}^0$ <sup>4)</sup>	[Nm]	11	26	26	52	92
Teilsicherheitsbeiwert	$\gamma_{Ms}$ <sup>2)</sup>	[-]	1,56				
Charakteristischer Widerstand (Festigkeitsklasse 80)	$M_{Rk,s}^0$ <sup>4)</sup>	[Nm]	12	30	30	60	105
Teilsicherheitsbeiwert	$\gamma_{Ms}$ <sup>2)</sup>	[-]	1,33				

<sup>1)</sup> Nur für die Verwendung als Mehrfachbefestigung von nichttragenden Systemen, zur Definition der Mehrfachbefestigung für die Mitgliedsstaaten siehe ETAG 001, Teil 6, informativer Anhang 1

<sup>2)</sup> Sofern andere nationale Regelungen fehlen

<sup>3)</sup> In diesem Wert ist der Teilsicherheitsbeiwert  $\gamma_2$  enthalten

<sup>4)</sup> Charakteristische Biegemomente  $M_{Rk,s}^0$  für Gleichung (5.5) in ETAG 001, Anhang C

**Tabelle 6: Charakteristische Werte unter Brandbeanspruchung in Beton C20/25 bis C50/60**

Dübelgröße			M6	M8	M8x40	M10	M12	
<b>Feuerwiderstandsklasse</b>	<b>Für alle Lastrichtungen</b>							
R 30	Charakteristischer Widerstand	$F_{Rk,fi}^0$ <sup>1)</sup>	[kN]	0,8	0,9	0,9	1,5	1,5
R 60			[kN]	0,8	0,9	0,9	1,5	1,5
R 90			[kN]	0,4	0,9	0,9	1,5	1,5
R 120			[kN]	0,2	0,4	0,4	1,0	1,2
R 30	Achsabstand	$s_{cr,fi}$	[mm]	130	180	210	170	200
			$s_{min}$	[mm]	50	60	80	100
bis R 120	Randabstand	$c_{cr,fi}$	[mm]	65	90	105	85	100
			$c_{min}$	[mm]	80	95	95	135
Der Randabstand muss $\geq 300$ mm betragen, wenn der Brand von mehr als einer Seite angreift.								

<sup>1)</sup> Sofern andere nationale Regelungen fehlen, wird der Teilsicherheitsbeiwert für die Widerstände unter Brandbeanspruchung  $\gamma_{M,fi} = 1,0$  empfohlen.

**HALFEN Einschlaganker HB-E A4 / HCR  
und HB-ES A4 / HCR**

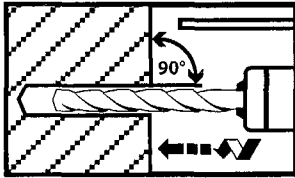
**Bemessungsverfahren B,  
Charakteristische Werte für die Widerstände,  
Charakteristische Werte unter  
Brandbeanspruchung in Beton C20/25 bis C50/60**

**Anhang 5**

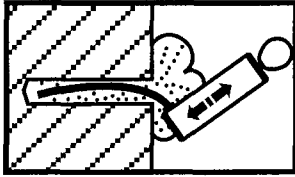
der europäischen  
technischen Zulassung

**ETA-07/0253**

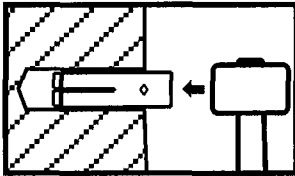
## Montageanweisung



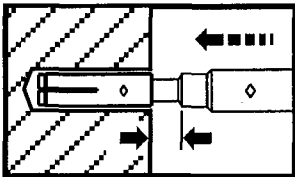
Bohrloch senkrecht zur Oberfläche des Verankerungsgrunds erstellen.



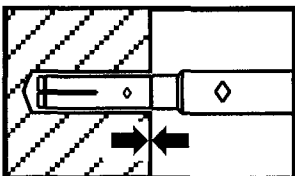
Bohrloch vom Grund her ausblasen.



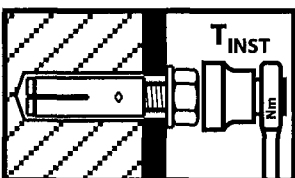
Anker einschlagen.



Konus mit Spreizwerkzeug eintreiben.



Der Anschlag des Spreizwerkzeugs muss auf dem Ankerrand aufsetzen.



Montagemoment  $T_{inst}$  mit Drehmomentschlüssel aufbringen.

HALFEN Einschlaganker HB-E A4 / HCR  
und HB-ES A4 / HCR

Montageanweisung

Anhang 6

der europäischen  
technischen Zulassung

ETA-07/0253