

## Bescheid

**über die Änderung  
der allgemeinen bauaufsichtlichen  
Zulassung vom**

9. Juli 2009

**Deutsches Institut für Bautechnik**  
ANSTALT DES ÖFFENTLICHEN RECHTS

**Zulassungsstelle für Bauprodukte und Bauarten  
Bautechnisches Prüfamt**

Mitglied der Europäischen Organisation für  
Technische Zulassungen EOTA und der Europäischen Union  
für das Agrément im Bauwesen UEAtc

Tel.: +49 30 78730-0  
Fax: +49 30 78730-320  
E-Mail: [dibt@dibt.de](mailto:dibt@dibt.de)

Datum: 5. Januar 2010      Geschäftszeichen: III 51-1.7.1-1/10

Zulassungsnummer:

**Z-7.1-3417**

Geltungsdauer bis:

**31. Dezember 2013**

Antragsteller:

**ONTOP Abgastechnik GmbH**  
Albert-Einstein-Straße 8, 51674 Wiehl

Zulassungsgegenstand:

**Rußbrandbeständige Systemabgasanlage zum Anschluss von Feuerstätten für die  
Brennstoffe Holzpellets, Gas und Heizöl EL sowohl für trockene als auch feuchte  
Betriebsweise**

Dieser Bescheid ändert die allgemeine bauaufsichtliche Zulassung Z-7.1-3417 vom 9. Juli 2009. Dieser Bescheid umfasst drei Seiten und vier Anlagen. Er gilt nur in Verbindung mit der oben genannten allgemeinen bauaufsichtlichen Zulassung und darf nur zusammen mit dieser verwendet werden.



## I. ALLGEMEINE BESTIMMUNGEN

- 1 Mit der allgemeinen bauaufsichtlichen Zulassung ist die Verwendbarkeit bzw. Anwendbarkeit des Zulassungsgegenstandes im Sinne der Landesbauordnungen nachgewiesen.
- 2 Sofern in der allgemeinen bauaufsichtlichen Zulassung Anforderungen an die besondere Sachkunde und Erfahrung der mit der Herstellung von Bauprodukten und Bauarten betrauten Personen nach den § 17 Abs. 5 Musterbauordnung entsprechenden Länderregelungen gestellt werden, ist zu beachten, dass diese Sachkunde und Erfahrung auch durch gleichwertige Nachweise anderer Mitgliedstaaten der Europäischen Union belegt werden kann. Dies gilt ggf. auch für im Rahmen des Abkommens über den Europäischen Wirtschaftsraum (EWR) oder anderer bilateraler Abkommen vorgelegte gleichwertige Nachweise.
- 3 Die allgemeine bauaufsichtliche Zulassung ersetzt nicht die für die Durchführung von Bauvorhaben gesetzlich vorgeschriebenen Genehmigungen, Zustimmungen und Bescheinigungen.
- 4 Die allgemeine bauaufsichtliche Zulassung wird unbeschadet der Rechte Dritter, insbesondere privater Schutzrechte, erteilt.
- 5 Hersteller und Vertreiber des Zulassungsgegenstandes haben, unbeschadet weiter gehender Regelungen in den "Besonderen Bestimmungen", dem Verwender bzw. Anwender des Zulassungsgegenstandes Kopien der allgemeinen bauaufsichtlichen Zulassung zur Verfügung zu stellen und darauf hinzuweisen, dass die allgemeine bauaufsichtliche Zulassung an der Verwendungsstelle vorliegen muss. Auf Anforderung sind den beteiligten Behörden Kopien der allgemeinen bauaufsichtlichen Zulassung zur Verfügung zu stellen.
- 6 Die allgemeine bauaufsichtliche Zulassung darf nur vollständig vervielfältigt werden. Eine auszugsweise Veröffentlichung bedarf der Zustimmung des Deutschen Instituts für Bautechnik. Texte und Zeichnungen von Werbeschriften dürfen der allgemeinen bauaufsichtlichen Zulassung nicht widersprechen. Übersetzungen der allgemeinen bauaufsichtlichen Zulassung müssen den Hinweis "Vom Deutschen Institut für Bautechnik nicht geprüfte Übersetzung der deutschen Originalfassung" enthalten.
- 7 Die allgemeine bauaufsichtliche Zulassung wird widerruflich erteilt. Die Bestimmungen der allgemeinen bauaufsichtlichen Zulassung können nachträglich ergänzt und geändert werden, insbesondere, wenn neue technische Erkenntnisse dies erfordern.

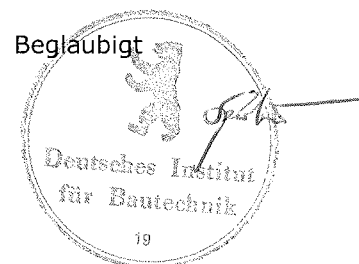


## ZU II. BESONDERE BESTIMMUNGEN

Die Besonderen Bestimmungen der allgemeinen bauaufsichtlichen Zulassung werden wie folgt geändert.

Die Anlagen des Bescheids vom 9. Juli 2009 werden durch die Anlagen dieses Bescheids ersetzt.

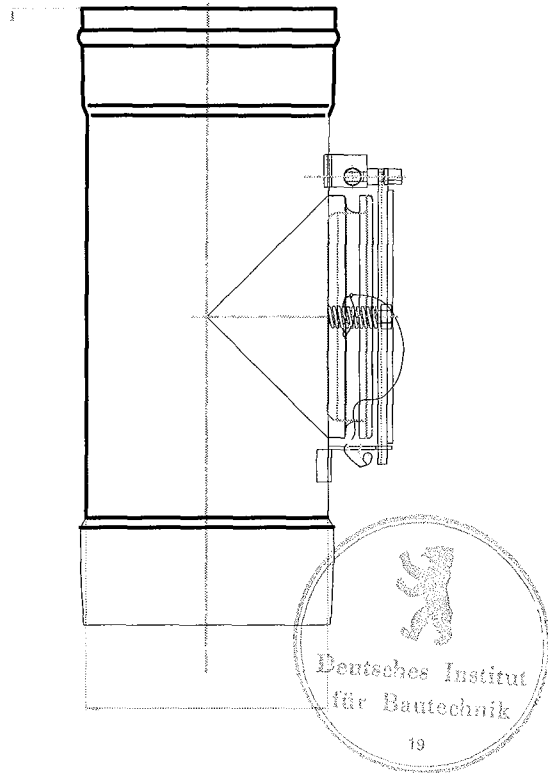
Kersten



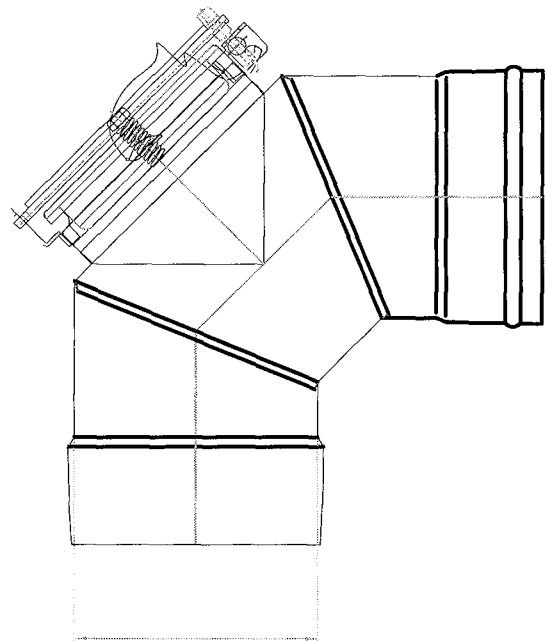
# EW - Bauteile

Rohrelement + Bogen mit Universalreinigung

Rohrelement mit Universalreinigung



Bogen 87°/90° mit Universalreinigung



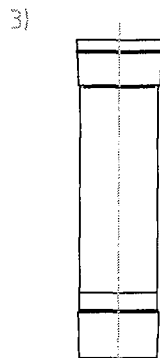
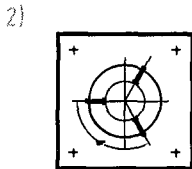
1. Anlage zum Bescheid vom 5. Januar 2010  
Zulassungs-Nr. Z-7.1-3417  
Deutsches Institut für Bautechnik

 **ONTOP**  
metaloterm

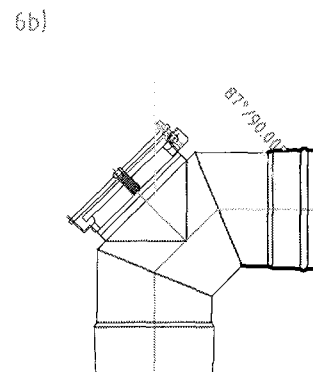
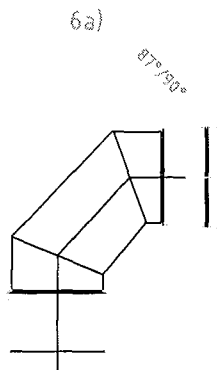
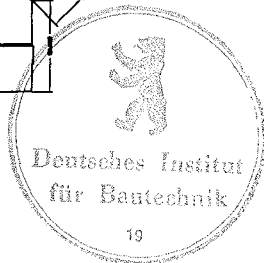
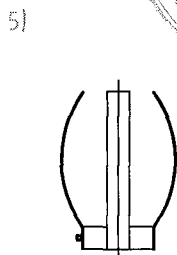
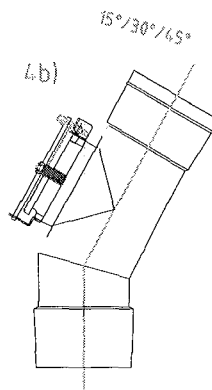
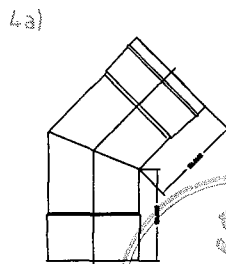
51674 Wiehl - Tel.: (02267) 708-0 - Fax: (02261) 708-90

# EW - Bauteile

EW



- 1) Regenkragen
- 2) Schachtabdeckung
- 3) Rohrelemente
- 4a) Bogen starr 15°/30°/45°
- 4b) Bogen starr 15°/30°/45° mit RV- Deckel, druckdicht
- 5) Abstandschelle
- 6a) Bogen starr 87°/90°
- 6b) Bogen starr 87°/90° mit RV- Deckel, druckdicht
- 7) Bogen 87° mit Stützfuß
- 8) T-Stück mit Verschluss, druckdicht
- 9) Mauerschelle Typ "K"
- 10) T-Stück 87° mit gleichem Ø, Alkon einsteck
- 11) Spannband
- 12) Putztür mit Verlängerung 140/200 L=150mm und Kondensatsperre
- 13) ES-Tür 140/200
- 14) Kondensatschale mit Ablauf
- 15) Syphon
- 16) Klemmband schmal / breit



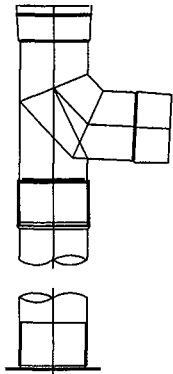
2. Anlage zum Bescheid vom 5. Januar 2013  
 Zulassungs-Nr. 2-7.1-3417  
 Deutsches Institut für Bautechnik

 **ONTOP**  
 metaloterm

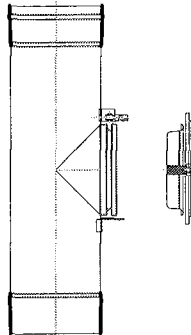
51674 Wiehl - Tel.: (02267) 708-0 - Fax: (02261) 708-90

# EW - Bauteile

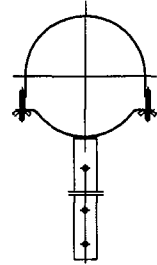
7)



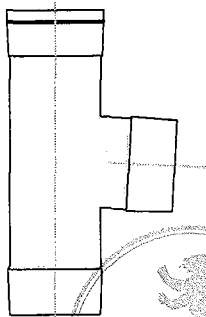
8)



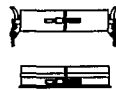
9)



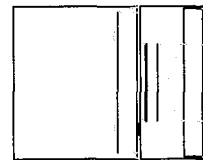
10)



11)



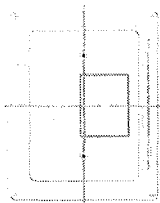
12)



14)



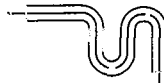
13)



16)



15)

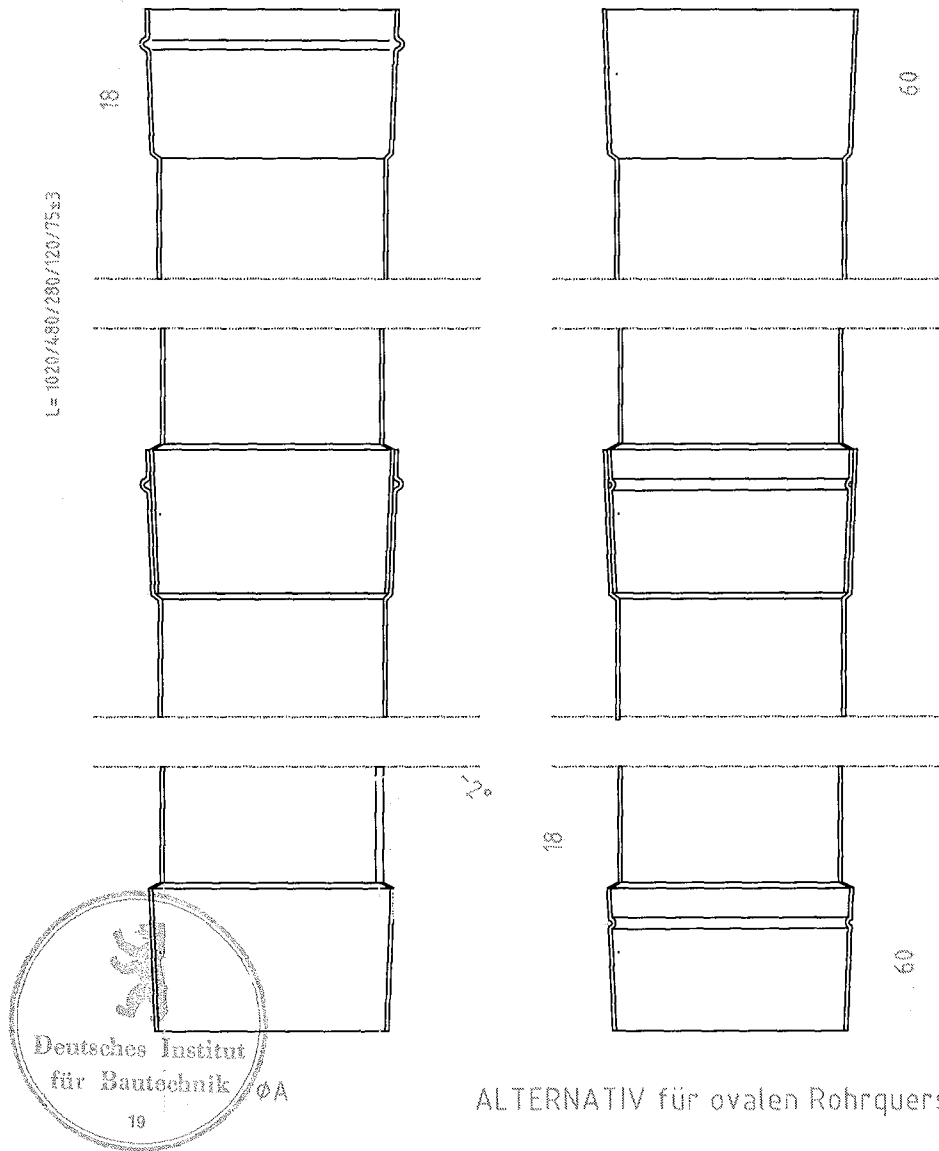


3. Anlage zum Bescheid vom 5. Januar 2010  
Zulassungs-Nr. 2-2.1-3417  
Deutsches Institut für Bautechnik

 **ONTOP**  
metaloterm

51674 Wiehl - Tel.: (02267) 708-0 - Fax: (02261) 708-90

# EW - Bauteile



ALTERNATIV für ovalen Rohrquerschnitt

4-Anlage zum Bescheid vom 5. Januar 2010  
Zulassungs-Nr. Z-7.1-3417  
Deutsches Institut für Bautechnik

 **ONTOP**  
metaloterm

51674 Wiehl - Tel.: (02267) 708-0 - Fax: (02261) 708-90