

Bescheid

**über die Änderung und Ergänzung
der allgemeinen bauaufsichtlichen
Zulassung vom**

18. Juli 2008

Deutsches Institut für Bautechnik
ANSTALT DES ÖFFENTLICHEN RECHTS

Zulassungsstelle für Bauprodukte und Bauarten
Bautechnisches Prüfamt

Mitglied der Europäischen Organisation für
Technische Zulassungen EOTA und der Europäischen Union
für das Agrément im Bauwesen UEAtc

Tel.: +49 30 78730-0
Fax: +49 30 78730-320
E-Mail: dibt@dibt.de

Datum: 3. Juni 2010 Geschäftszeichen:
II 24-1.9.1-684/08

Zulassungsnummer:

Z-9.1-684

Geltungsdauer bis:

31. Juli 2011

Antragsteller:

SIHGA® Handels GmbH

Gewerbepark Kleinreith 4, 4694 Ohlsdorf, ÖSTERREICH

Zulassungsgegenstand:

GoFix-, T-GoFix- und BohrFix-Schrauben als Holzverbindungsmitel



Dieser Bescheid ändert und ergänzt die allgemeine bauaufsichtliche Zulassung Nr. Z-9.1-684 vom 18. Juli 2008. Dieser Bescheid umfasst drei Seiten und vier Anlagen. Er gilt nur in Verbindung mit der oben genannten allgemeinen bauaufsichtlichen Zulassung und darf nur zusammen mit dieser verwendet werden.

ZU I. ALLGEMEINE BESTIMMUNGEN

Die Allgemeinen Bestimmungen der allgemeinen bauaufsichtlichen Zulassung werden durch folgende Bestimmungen ersetzt:

- 1 Mit der allgemeinen bauaufsichtlichen Zulassung ist die Verwendbarkeit bzw. Anwendbarkeit des Zulassungsgegenstandes im Sinne der Landesbauordnungen nachgewiesen.
- 2 Sofern in der allgemeinen bauaufsichtlichen Zulassung Anforderungen an die besondere Sachkunde und Erfahrung der mit der Herstellung von Bauprodukten und Bauarten betrauten Personen nach den § 17 Abs. 5 Musterbauordnung entsprechenden Länderregelungen gestellt werden, ist zu beachten, dass diese Sachkunde und Erfahrung auch durch gleichwertige Nachweise anderer Mitgliedstaaten der Europäischen Union belegt werden kann. Dies gilt ggf. auch für im Rahmen des Abkommens über den Europäischen Wirtschaftsraum (EWR) oder anderer bilateraler Abkommen vorgelegte gleichwertige Nachweise.
- 3 Die allgemeine bauaufsichtliche Zulassung ersetzt nicht die für die Durchführung von Bauvorhaben gesetzlich vorgeschriebenen Genehmigungen, Zustimmungen und Bescheinigungen.
- 4 Die allgemeine bauaufsichtliche Zulassung wird unbeschadet der Rechte Dritter, insbesondere privater Schutzrechte, erteilt.
- 5 Hersteller und Vertreiber des Zulassungsgegenstandes haben, unbeschadet weiter gehender Regelungen in den "Besonderen Bestimmungen", dem Verwender bzw. Anwender des Zulassungsgegenstandes Kopien der allgemeinen bauaufsichtlichen Zulassung zur Verfügung zu stellen und darauf hinzuweisen, dass die allgemeine bauaufsichtliche Zulassung an der Verwendungsstelle vorliegen muss. Auf Anforderung sind den beteiligten Behörden Kopien der allgemeinen bauaufsichtlichen Zulassung zur Verfügung zu stellen.
- 6 Die allgemeine bauaufsichtliche Zulassung darf nur vollständig vervielfältigt werden. Eine auszugsweise Veröffentlichung bedarf der Zustimmung des Deutschen Instituts für Bautechnik. Texte und Zeichnungen von Werbeschriften dürfen der allgemeinen bauaufsichtlichen Zulassung nicht widersprechen. Übersetzungen der allgemeinen bauaufsichtlichen Zulassung müssen den Hinweis "Vom Deutschen Institut für Bautechnik nicht geprüfte Übersetzung der deutschen Originalfassung" enthalten.
- 7 Die allgemeine bauaufsichtliche Zulassung wird widerruflich erteilt. Die Bestimmungen der allgemeinen bauaufsichtlichen Zulassung können nachträglich ergänzt und geändert werden, insbesondere, wenn neue technische Erkenntnisse dies erfordern.



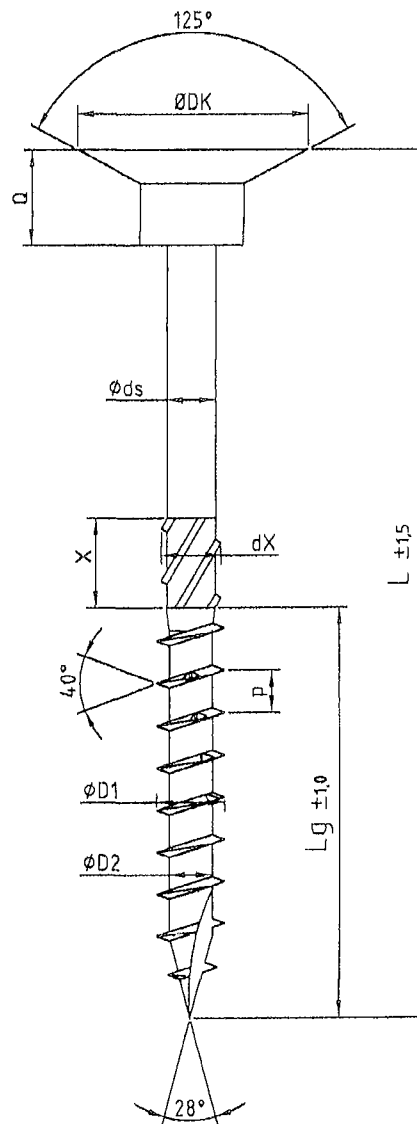
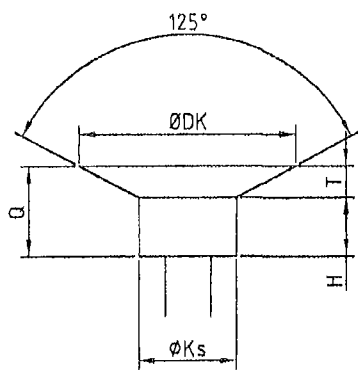
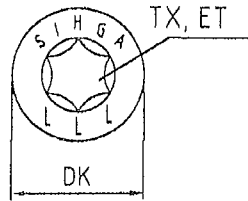
ZU II. BESONDERE BESTIMMUNGEN

Die Besonderen Bestimmungen der allgemeinen bauaufsichtlichen Zulassung werden wie folgt geändert und ergänzt:

Die Anlagen 1 bis 23 der allgemeinen bauaufsichtlichen Zulassung Nr. Z-9.1-684 werden ergänzt durch die Anlagen 24 bis 27 dieses Bescheides.

Schäpel





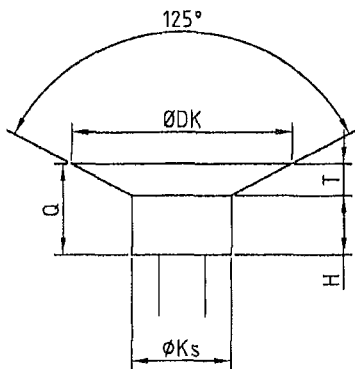
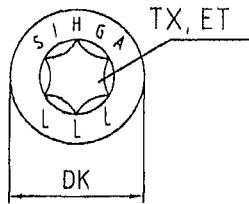
<p>SIHGA Handels GmbH Gewerbepark Kleinreith 4 A- 4694 Ohlsdorf</p>	<p>GoFix Schabenut</p>	<p>Anlage 24 zur allgemeinen bauaufsichtlichen Zulassung Nr. Z-9.1-684 vom 3. Juni 2010</p>
---	----------------------------	---

Nenngröße	φ6,0	φ8,0	φ10,0
TX	30	40	40
T	REF 3,20	REF 3,50	REF 3,50
ET	min. 2,2	min. 3,0	min. 3,4
ds	4,30 ±0,15	5,70 ±0,2	6,90 ±0,25
DK	13,50 ±0,50	18,25 ±0,75	22,50 ±0,50
H	REF 3,10	REF 4,00	REF 4,80
Ks	REF 6,50	REF 10,25	REF 11,00
Q	5,80 - 6,20	7,00 - 7,40	8,10 - 8,50
X	REF 10,00	REF 12,00	REF 12,00
D1	5,95 ±0,20	7,90 ±0,30	10,00 ±0,30
D2	3,98 ±0,20	5,30 ±0,20	6,25 ±0,25
dX	4,80	6,60	7,90
P ±10%	4,90	5,60	6,60

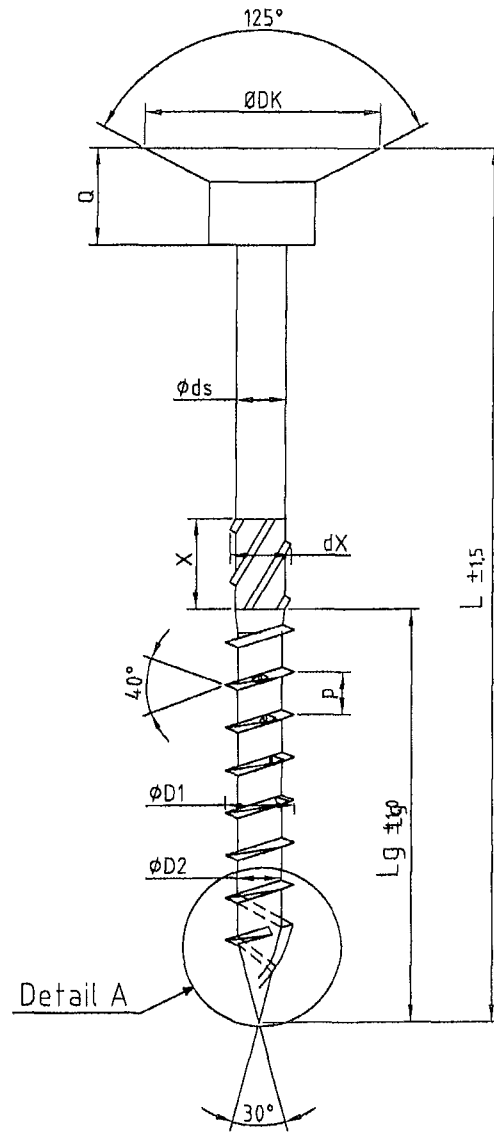
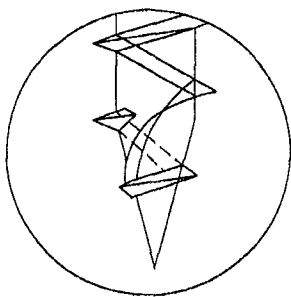
φ6,0			φ8,0	φ10,0
L ±1,5	Lg ±1,0	L ±1,5	Lg ±1,0	Lg ±1,0
70	42	80	50	50
80	48	100	60	60
90	54	120	70	70
100	60	140	80	80
120	70	160	90	90
140	70	180	100	100
160	70	200	100	100
180	70	220	100	100
200	70	240	100	100
		260	100	100
		280	100	100
		300	100	100
		320	100	100
		340	100	100
		360	100	100
		380	100	-
		400	100	100
		450	100	100
		500	100	100
		550	-	100
		600	-	100



SIHGA Handels GmbH Gewerbepark Kleinreith 4 A- 4694 Ohlsdorf	GoFix Schabenut	Anlage 25 zur allgemeinen bauaufsichtlichen Zulassung Nr. Z-9.1-684 vom 3. Juni 2010
--	--------------------	--



Ansicht A - A



SIHGA Handels GmbH
 Gewerbepark Kleinreith 4
 A- 4694 Ohlsdorf

GoFix
 abgeklappter Gewindegang

Anlage 26
 zur allgemeinen
 bauaufsichtlichen
 Zulassung Nr. Z-9.1-684
 vom 3. Juni 2010

Nenngröße	φ6,0	φ8,0	φ10,0
TX	30	40	40
T	REF 3,20	REF 3,50	REF 3,50
ET	min. 2,2	min. 3,0	min. 3,4
ds	4,30 ±0,15	5,70 ±0,2	6,90 ±0,25
DK	13,50 ±0,50	18,25 ±0,75	22,50 ±0,50
H	REF 3,10	REF 4,00	REF 4,80
Ks	REF 6,50	REF 10,25	REF 11,00
Q	5,80 - 6,20	7,00 - 7,40	8,10 - 8,50
X	REF 10,00	REF 12,00	REF 12,00
D1	5,95 ±0,20	7,90 ±0,30	10,00 ±0,30
D2	3,98 ±0,20	5,30 ±0,20	6,25 ±0,25
dX	4,80	6,60	7,90
P ±10%	4,90	5,60	6,60

φ6,0			φ8,0	φ10,0
L ±1,5	Lg ±1,0	L ±1,5	Lg ±1,0	Lg ±1,0
70	42	80	50	50
80	48	100	60	60
90	54	120	70	70
100	60	140	80	80
120	70	160	90	90
140	70	180	100	100
160	70	200	100	100
180	70	220	100	100
200	70	240	100	100
		260	100	100
		280	100	100
		300	100	100
		320	100	100
		340	100	100
		360	100	100
		380	100	-
		400	100	100
		450	100	100
		500	100	100
		550	-	100
		600	-	100



SIHGA Handels GmbH
 Gewerbepark Kleinreith 4
 A- 4694 Ohlsdorf

GoFix
 abgeklappter Gewindegang

Anlage 27
 zur allgemeinen
 bauaufsichtlichen
 Zulassung Nr. Z-9.1-684
 vom 3. Juni 2010