

Allgemeine bauaufsichtliche Zulassung

Zulassungsstelle für Bauprodukte und Bauarten

Bautechnisches Prüfamt

Eine vom Bund und den Ländern
gemeinsam getragene Anstalt des öffentlichen Rechts
Mitglied der EOTA, der UEAtc und der WFTAO

Datum:

01.08.2011

Geschäftszeichen:

III 56-1.51.3-23/09

Zulassungsnummer:

Z-51.3-238

Geltungsdauer

vom: **1. August 2011**

bis: **1. August 2016**

Antragsteller:

Viessmann Werke GmbH & Co KG

Viessmannstraße 1
35107 Allendorf/Eder

Zulassungsgegenstand:

VITOVENT 300 400 - zentrales Lüftungsgerät mit Wärmerückgewinnung

Der oben genannte Zulassungsgegenstand wird hiermit allgemein bauaufsichtlich zugelassen.
Diese allgemeine bauaufsichtliche Zulassung umfasst acht Seiten und fünf Anlagen.

DIBt

I ALLGEMEINE BESTIMMUNGEN

- 1 Mit der allgemeinen bauaufsichtlichen Zulassung ist die Verwendbarkeit bzw. Anwendbarkeit des Zulassungsgegenstandes im Sinne der Landesbauordnungen nachgewiesen.
- 2 Sofern in der allgemeinen bauaufsichtlichen Zulassung Anforderungen an die besondere Sachkunde und Erfahrung der mit der Herstellung von Bauprodukten und Bauarten betrauten Personen nach den § 17 Abs. 5 Musterbauordnung entsprechenden Länderregelungen gestellt werden, ist zu beachten, dass diese Sachkunde und Erfahrung auch durch gleichwertige Nachweise anderer Mitgliedstaaten der Europäischen Union belegt werden kann. Dies gilt ggf. auch für im Rahmen des Abkommens über den Europäischen Wirtschaftsraum (EWR) oder anderer bilateraler Abkommen vorgelegte gleichwertige Nachweise.
- 3 Die allgemeine bauaufsichtliche Zulassung ersetzt nicht die für die Durchführung von Bauvorhaben gesetzlich vorgeschriebenen Genehmigungen, Zustimmungen und Bescheinigungen.
- 4 Die allgemeine bauaufsichtliche Zulassung wird unbeschadet der Rechte Dritter, insbesondere privater Schutzrechte, erteilt.
- 5 Hersteller und Vertreiber des Zulassungsgegenstandes haben, unbeschadet weiter gehender Regelungen in den "Besonderen Bestimmungen", dem Verwender bzw. Anwender des Zulassungsgegenstandes Kopien der allgemeinen bauaufsichtlichen Zulassung zur Verfügung zu stellen und darauf hinzuweisen, dass die allgemeine bauaufsichtliche Zulassung an der Verwendungsstelle vorliegen muss. Auf Anforderung sind den beteiligten Behörden Kopien der allgemeinen bauaufsichtlichen Zulassung zur Verfügung zu stellen.
- 6 Die allgemeine bauaufsichtliche Zulassung darf nur vollständig vervielfältigt werden. Eine auszugsweise Veröffentlichung bedarf der Zustimmung des Deutschen Instituts für Bautechnik. Texte und Zeichnungen von Werbeschriften dürfen der allgemeinen bauaufsichtlichen Zulassung nicht widersprechen. Übersetzungen der allgemeinen bauaufsichtlichen Zulassung müssen den Hinweis "Vom Deutschen Institut für Bautechnik nicht geprüfte Übersetzung der deutschen Originalfassung" enthalten.
- 7 Die allgemeine bauaufsichtliche Zulassung wird widerruflich erteilt. Die Bestimmungen der allgemeinen bauaufsichtlichen Zulassung können nachträglich ergänzt und geändert werden, insbesondere, wenn neue technische Erkenntnisse dies erfordern.

II BESONDERE BESTIMMUNGEN

1 Zulassungsgegenstand und Anwendungsbereich

1.1 Zulassungsgegenstand

Diese Zulassung gilt für zentrale Lüftungsgeräte mit der Bezeichnung "VITOVENT 300 400" mit einer Einrichtung zur Wärmerückgewinnung. Das Lüftungsgerät besteht im Wesentlichen aus dem Zu- und Abluftventilator, dem Wärmeübertrager, Außenluft- und Abluftfilter sowie der Regelungseinheit. Im Wärmeübertrager erfolgt die Wärmeübertragung von der Abluft auf die Außenluft, die erwärmt als Zuluft der Wohneinheit oder einer vergleichbaren Nutzungseinheit zugeführt wird.

Die Komponenten der Lüftungsgeräte "VITOVENT 300 400" sind in einem Gehäuse aus Stahlblech integriert. Die Gehäusedämmung und die Luftströmungswege bestehen aus Styropor-, PU-, EPP-Formteilen. An der Vorderseite des Gehäuses befindet sich eine Tür, über die die Filter erreicht werden können. An der Oberseite des Gehäuses sind die Ein- und Austrittsöffnung für die Außen- und Zuluft sowie für die Ab- und Fortluft angeordnet. Alle Luftanschlüsse sind kreisrund und haben einen Durchmesser von jeweils 180 mm.

Der Wärmeübertrager ist ein Kreuz-Gegenstrom-Plattenwärmeübertrager aus PET-G-Kunststoff¹. Die Lüftungsgeräte sind mit einem thermostatischen Vereisungsschutz ausgestattet.

Die verwendeten Ventilatoren sind Radialventilatoren mit EC-Motoren und Konstantvolumenstromregelung. Die Ventilatoren des Außenluft/Zulufttraktes und des Abluft-/Fortlufttraktes sind - bezogen auf die Strömungsrichtung - nach dem Wärmeübertrager angeordnet. Der vom Hersteller angegebene volumenstrombezogene Einsatzbereich des Lüftungsgerätes "VITOVENT 300 400" liegt zwischen 62 m³/h und 400 m³/h.

Die Lüftungsgeräte "VITOVENT 300 400" sind über eine externe Bedieneinheit, die an einem beliebigen Ort in der Nutzungseinheit installiert werden kann, in drei Stufen schaltbar.

Sowohl die Abluft als auch die Außenluft werden je über einen Grobfilter der Filterklasse G3 gemäß DIN EN 779² geführt. Beide Filter sind in Strömungsrichtung vor dem Wärmeübertrager angeordnet. Die Lüftungsgeräte "VITOVENT 300 400" verfügen über eine zeit- und luftvolumengesteuerte Filterüberwachung.

Unter dem Wärmeübertrager ist eine Kondensatwanne aus Styropor angeordnet. Anfallendes Kondensat wird über einen Rohrstutzen nach außen abgeführt.

1.2 Anwendungsbereich

Die Lüftungsgeräte "VITOVENT 300 400" sind geeignet, in Lüftungsanlagen zur kontrollierten Be- und Entlüftung von Wohnungen oder vergleichbaren Nutzungseinheiten verwendet zu werden.

Die bei der Berechnung des Jahres-Primärenergiebedarfs gemäß § 3 Abs. 3 i. V. m. Anhang 1, Abschnitte 2.1.2 und 2.7 der Energieeinsparverordnung³ erforderlichen Angaben und Kennwerte für die Lüftungsgeräte "VITOVENT 300 400", die für die Errichtung der Lüftungsanlage verwendet werden, sind den Abschnitten 2.1.8 sowie 3.3 i. V. m. Anlage 5 dieser allgemeinen bauaufsichtlichen Zulassung zu entnehmen.

Die in der Zulassung bescheinigten energetischen Eigenschaften der Lüftungsgeräte "VITOVENT 300 400" setzen eine Betriebsweise der Geräte mit ausgeglichener Volumstrombilanz voraus.

¹ Die Spezifikation des Materials ist beim DIBt hinterlegt.

² DIN EN 779:2003-05 Partikel-Luftfilter für die allgemeine Raumlufttechnik - Bestimmung der Filterleistung
³ Verordnung über energiesparenden Wärmeschutz und energiesparende Anlagentechnik bei Gebäuden (Energieeinsparverordnung – EnEV) vom 24. Juli 2007 (BGBl. I, S. 1519 ff) durch Verordnung am 29. April 2009 (BGBl. I S.954 ff) geändert

2 Bestimmungen für das Bauprodukt

2.1 Eigenschaften und Zusammensetzung der Lüftungsgeräte "VITOVENT 300 400"

2.1.1 Gehäuse

Das Gehäuse besteht aus lackiertem Stahlblech. In diesem Gehäuse bilden Formteile aus Styropor, PU und EPP¹ die Gehäusedämmung und die Luftströmungswege. Die interne Luftdichtheit wird über Kunststoffführungsschienen am Wärmeübertrager, die mittels beidseitig klebenden Butylbands am Wärmeübertragerkörper befestigt sind, realisiert (siehe hierzu auch Abschnitt 2.1.7).

2.1.2 Ventilatoren

Für den Außenluft-/Zulufttrakt und für den Abluft-/Fortlufttrakt ist jeweils ein Radialventilator der Firma ebm-papst vom Typ R3G160-AD52-11 eingesetzt. Die Ventilatoren sind mit EC-Motoren und einer Konstantvolumenstromregelung ausgestattet.

2.1.3 Schaltbarkeit

Die Lüftungsgeräte "VITOVENT 300 400" werden über eine Fernbedienung gesteuert. Mit dieser Fernbedienung können u.a. folgende Einstellungen vorgenommen werden:

- Ein- und Ausschalten des gesamten Gerätes,
- Anzeige und Einstellung der drei möglichen Lüfterstufen,
- Stufenlose Voreinstellung der drei Lüfterstufen,
- Einstellung der minimalen Außenluft- und Raumlufttemperatur für die automatische Aktivierung der Bypassklappe,
- Anzeige von Betriebsstörungen und des erforderlichen Filterwechsels.

Am Display werden u.a. der erforderliche Filterwechsel, Betriebsstörungen und das Betriebsprogramm angezeigt.

2.1.4 Druck-Volumenstrom-Kennlinien

Die Druck-Volumenstrom-Kennlinie der vollständigen Lüftungsgeräte "VITOVENT 300 400" muss den in der Anlage 3 dargestellten Kennlinienverläufen entsprechen.

2.1.5 Filter

Die verwendeten Außenluft- und Abluftfilter¹ der Abmessungen (417 x 237 x 10) mm beim Lüftungsgerät "VITOVENT 300 400" müssen der Filterklasse G3 gemäß DIN EN 779 entsprechen. Dies gilt auch für Ersatz- oder Austauschfilter.

Die Filter müssen durch den Betreiber leicht ausgewechselt werden können. Entsprechende Regelungen zum Filterwechsel sind vom Hersteller in den produktbegleitenden Unterlagen in Form von Wartungsanweisungen zu treffen. Der erforderliche Filterwechsel muss durch die geräteinterne Filterüberwachung angezeigt werden. Die Signalisierung des erforderlichen Filterwechsels hat spätestens dann zu erfolgen, wenn aufgrund der Verschmutzung des Filters eine ausreichende Luftfilterung nicht mehr gewährleistet ist.

2.1.6 Wärmeübertrager

Der Wärmeübertrager ist ein Gegenstrom-Plattenwärmeübertrager aus PET-G-Kunststoff¹ mit den Abmessungen (L x B x T in mm) 455 x 225 x 415, mit 182 Platten und einem Plattenabstand von ca. 2 mm.

Die Lüftungsgeräte sind mit einem thermostatischen Vereisungsschutz ausgerüstet, der den Wärmeübertrager gegen andauernde Vereisung schützen muss. Dazu werden die Außenlufttemperatur und der Druckverlust über die Abluftseite des Wärmeübertragers gemessen. In Abhängigkeit von diesen Messgrößen wird bei gleichbleibendem Abluftvolumenstrom der Außenluftvolumenstrom stufenweise reduziert. Bei sehr niedrigen Temperaturen wird der Außenluftventilator außer Betrieb genommen.

2.1.7 Dichtheit

Die Lüftungsgeräte "VITOVENT 300 400" sind innerhalb des grau hinterlegten Bereiches des Kennfeldes gemäß Anlage 3 hinreichend dicht. Die internen und externen Leckluftvolumenströme dürfen jeweils nicht größer als 2,5 % des mittleren Volumenstromes des Einsatzbereiches des Zentrallüftungsgerätes bezogen auf einen Über- bzw. Unterdruck von 100 Pa sein – das sind beim Lüftungsgerät "VITOVENT 300 400" 2,5 % von 231 m³/h, also 5,8 m³/h.

2.1.8 Energetische Produktdaten

Die nachfolgend angegebenen Produktdaten sind für das detaillierte Berechnungsverfahren gemäß DIN V 4701-10⁴ zur Ermittlung der Anlagenaufwandszahl zu verwenden.

- Wärmebereitstellungsgrad

Abluftvolumenstrom V_{AL} [m ³ /h]	Wärmebereitstellungsgrad ¹ η_{WRG} [-]
$62 \leq V \leq 99$	0,85
$99 < V \leq 158$	0,83
$158 < V \leq 251$	0,80
$251 < V \leq 400$	0,79

¹ Dieser Wert berücksichtigt jeweils die Effekte der Wärmeverluste über das Gehäuse, des Frostschutzbetriebes, sowie der Volumstrombalance gemäß DIN V 4701-10 und setzt voraus, dass die Lüftungsgeräte "VITOVENT 300 400" im Volumstrombereich des in der Anlage 3 markierten Kennfeldes betrieben werden.

- Volumenstrombezogene elektrische Leistungsaufnahme der Ventilatoren

Die volumenstrombezogene elektrische Leistungsaufnahme der Ventilatoren ist den Kennfeldern in Anlage 4 zu entnehmen.

2.1.9 Brandverhalten der Baustoffe

Hinsichtlich der Eigenschaften und ggf. Zusammensetzung, der Herstellung und Kennzeichnung sowie des Übereinstimmungsnachweises für die wesentlichen Bestandteile gelten die in unten stehender Tabelle aufgeführten technischen Regeln.

- Brandverhalten

Lfd. Nr.	Baustoff	Baustoffklasse/Klasse	Technische Regel
1	Gehäuse (Stahlblech)	A1	DIN 4102-4 ⁵
2	Dämmstoff (Styropor)	B2	DIN 4102-1 ⁶
3	Dämmstoff (PU)	B2	DIN 4102-1
4	Dämmstoff (EPP)	E	DIN EN 13501-1 ⁷
5	Ventilator (Metall)	A1	DIN 4102-4
6	Filter (Polyester)	F1	DIN 53438-3 ⁸
7	Wärmeübertrager (Kunststoff)	B2	DIN 4102-1

⁴ DIN V 4701-10:2003-08

⁵ DIN 4102-4:1994-03

⁶ DIN 4102-1:1998-05

⁷ DIN EN 13501-1:2007-05

⁸ DIN 53438-3:1984-06

Energetische Bewertung heiz- und raumluftechnischer Anlagen

Brandverhalten von Baustoffen und Bauteilen; Zusammenstellung und Anwendung klassifizierter Baustoffe, Bauteile und Sonderbauteile

Brandverhalten von Baustoffen und Bauteilen; Teil 1: Baustoffe, Begriffe, Anforderungen und Prüfungen

Klassifizierung von Bauprodukten und Bauarten; Teil 1: Klassifizierung mit den Ergebnissen aus den Prüfungen zum Brandverhalten von Bauprodukten

Prüfung von brennbaren Werkstoffen; Verhalten beim Beflammen mit einem Brenner; Flächenbeflammung

2.2 Herstellung, Kennzeichnung

2.2.1 Herstellung

Die Lüftungsgeräte "VITOVENT 300 400" sind werksmäßig herzustellen.

2.2.2 Kennzeichnung

Die Lüftungsgeräte "VITOVENT 300 400" müssen vom Hersteller mit dem Übereinstimmungszeichen (Ü-Zeichen) nach den Übereinstimmungszeichen-Verordnungen der Länder gekennzeichnet werden. Die Kennzeichnung darf nur erfolgen, wenn die Voraussetzungen nach Abschnitt 2.3 erfüllt sind.

Neben dem Ü-Zeichen sind

- die Typbezeichnung,
- das Herstelljahr und
- Herstellwerk

auf dem Produkt leicht erkennbar und dauerhaft anzugeben.

2.3 Übereinstimmungsnachweis

2.3.1 Allgemeines

Die Bestätigung der Übereinstimmung der Lüftungsgeräte "VITOVENT 300 400" mit den Bestimmungen dieser allgemeinen bauaufsichtlichen Zulassung muss für jedes Herstellwerk mit einer Übereinstimmungserklärung des Herstellers auf der Grundlage einer werkseigenen Produktionskontrolle erfolgen. Die Übereinstimmungserklärung hat der Hersteller durch Kennzeichnung der Bauprodukte mit dem Übereinstimmungszeichen (Ü-Zeichen) unter Hinweis auf den Verwendungszweck abzugeben.

2.3.2 Werkseigene Produktionskontrolle

In jedem Herstellwerk ist eine werkseigene Produktionskontrolle einzurichten und durchzuführen. Unter werkseigener Produktionskontrolle wird die vom Hersteller vorzunehmende kontinuierliche Überwachung der Produktion verstanden, mit der dieser sicherstellt, dass die von ihm hergestellten Bauprodukte den Bestimmungen dieser allgemeinen bauaufsichtlichen Zulassung entsprechen.

Durch die werkseigene Produktionskontrolle muss sichergestellt werden, dass jedes der werksmäßig hergestellten Lüftungsgeräte "VITOVENT 300 400" die in dieser Zulassung bescheinigten Lüftungstechnischen und energetischen Eigenschaften aufweist. Es ist dabei insbesondere auf die exakte Abdichtung des Gerätes gegen innere und äußere Leckluftvolumenströme zu achten.

Die Ergebnisse der werkseigenen Produktionskontrolle sind aufzuzeichnen.

Die Aufzeichnungen müssen mindestens folgende Angaben enthalten:

- Bezeichnung des Bauproduktes und der Bestandteile,
- Art der Kontrolle oder Prüfung,
- Datum der Herstellung und der Prüfung des Bauproduktes,
- Ergebnis der Kontrolle und Prüfungen und, soweit zutreffend, Vergleich mit den Anforderungen der Zulassung,
- Unterschrift des für die werkseigene Produktionskontrolle Verantwortlichen.

Die Aufzeichnungen sind mindestens fünf Jahre aufzubewahren. Sie sind dem Deutschen Institut für Bautechnik und der zuständigen obersten Bauaufsichtsbehörde auf Verlangen vorzulegen.

Bei ungenügendem Prüfergebnis sind vom Hersteller unverzüglich die erforderlichen Maßnahmen zur Abstellung des Mangels zu treffen. Bauprodukte, die den Anforderungen nicht entsprechen, sind so zu handhaben, dass Verwechslungen mit übereinstimmenden ausgeschlossen werden. Nach Abstellung des Mangels ist - soweit technisch möglich und zum

Nachweis der Mängelbeseitigung erforderlich - die betreffende Prüfung unverzüglich zu wiederholen.

3 Bestimmungen für Entwurf, Bemessung, Ausführung und Betrieb der mit den Lüftungsgeräten "VITOVENT 300 400" errichteten Lüftungsanlagen

3.1 Installation der Lüftungsgeräte "VITOVENT 300 400"

Die Geräte sind gemäß den Herstellerangaben zu installieren, soweit im Folgenden nichts anderes bestimmt ist.

Im Rahmen der Einregulierung der mit den Lüftungsgeräten "VITOVENT 300 400" ausgestatteten Lüftungsanlagen ist eine dauerhafte Volumenstrombalance herzustellen.

3.2 Lüftungstechnische Anforderungen

3.2.1 Zuluftversorgung

Entwurf, Bemessung und Ausführung der Lüftungsanlage müssen so erfolgen, dass keine Luft aus Küche, Bad sowie WC in andere Räume überströmt.

Die zuluftseitige Bemessung muss so erfolgen, dass beim planmäßigen Zuluftvolumenstrom für die Wohnung oder die vergleichbare Nutzungseinheit kein größerer Unterdruck als 8 Pa gegenüber dem Freien auftritt.

3.2.2 Abluftleitungen

Abluftleitungen, die an der Druckseite des Ventilators für den Abluft-/Fortlufttrakt angeschlossen sind und damit unter Überdruck stehen, müssen mindestens der Dichtheitsklasse A gemäß DIN EN 12237⁹ entsprechen.

3.2.3 Verhinderung des Rückströmens von Zu- und Abluft

Werden die Lüftungsgeräte "VITOVENT 300 400" zusammen mit anderen Lüftungsgeräten an gemeinsame Außenluft- und Fortluftleitungen angeschlossen, so muss sichergestellt werden, dass ein Rückströmen von Zu- und Abluft verhindert wird.

Werden zu diesem Zwecke Rückschlagklappen installiert, so darf deren Leckluftvolumenstrom max. 0,01 m³/h bei einer Druckdifferenz von 50 Pa betragen. Die Rückschlagklappen müssen leicht instand zu halten und austauschbar sein. Sie dürfen durch Verschmutzung, die im bestimmungsgemäßen Betrieb hervorgerufen wird, nicht funktionsuntüchtig werden. Kommen andere technische Lösungen zum Einsatz, muss deren Gleichwertigkeit nachgewiesen werden.

3.3 Anlagenluftwechsel gemäß DIN V 4701-10

Für die Festlegung des Anlagenluftwechsels gemäß DIN V 4701-10 der mit den Lüftungsgeräten "VITOVENT 300 400" errichteten Lüftungsanlagen ist zu beachten, dass die Lüftungsgeräte im markierten Bereich der Kennfelder gemäß Anlage 3 dieser Zulassung betrieben werden.

3.4 Feuerstätten

Die Lüftungsgeräte "VITOVENT 300 400" dürfen in Räumen, Wohnungen oder Nutzungseinheiten vergleichbarer Größe, in denen raumluftabhängige Feuerstätten aufgestellt sind, nur installiert werden, wenn:

1. ein gleichzeitiger Betrieb von raumluftabhängigen Feuerstätten und der luftabsaugenden Anlage durch Sicherheitseinrichtungen verhindert wird oder
2. die Abgasabführung der raumluftabhängigen Feuerstätte durch besondere Sicherheitseinrichtungen überwacht wird. Bei raumluftabhängigen Feuerstätten für flüssige oder gasförmige Brennstoffe muss im Auslösefall der Sicherheitseinrichtung die Feuerstätte oder die Lüftungsanlage abgeschaltet werden. Bei raumluftabhängigen Feuerstätten für

⁹ DIN EN 12237:2003-07 Lüftung von Gebäuden - Luftleitungen - Festigkeit und Dichtheit von Luftleitungen mit rundem Querschnitt aus Blech

festen Brennstoffen muss im Auslösefall der Sicherheitseinrichtung die Lüftungsanlage abgeschaltet werden.

Die Lüftungsgeräte "VITOVENT 300 400" zur kontrollierten Be- und Entlüftung einer Wohnung oder vergleichbaren Nutzungseinheit dürfen nicht installiert werden, wenn in der Nutzungseinheit raumluftabhängige Feuerstätten an mehrfach belegte Abgasanlagen angeschlossen sind.

Für den bestimmungsgemäßen Betrieb der mit den Lüftungsgeräten "VITOVENT 300 400" errichteten Lüftungsanlagen müssen eventuell vorhandene Verbrennungsluftleitungen sowie Abgasanlagen von raumluftabhängigen Feuerstätten absperrbar sein. Bei Abgasanlagen von Feuerstätten für feste Brennstoffe darf die Absperrvorrichtung nur von Hand bedient werden können. Die Stellung der Absperrvorrichtung muss an der Einstellung des Bedienungsriffes erkennbar sein. Dies gilt als erfüllt, wenn eine Absperrvorrichtung gegen Ruß (Rußabsperrerr) verwendet wird.

3.5 Brandschutzanforderungen

Hinsichtlich der brandschutztechnischen Installationsvorschriften für die Errichtung der Lüftungsanlage sind die landesrechtlichen Regelungen, insbesondere die bauaufsichtliche Richtlinie über die brandschutztechnischen Anforderungen an Lüftungsanlagen in der jeweils geltenden Fassung zu beachten.

3.6 Produktbegleitende Unterlagen

Der Hersteller hat jedem der Lüftungsgeräte "VITOVENT 300 400" eine Installationsanleitung beizufügen. Diese Anleitung ist verständlich und in deutscher Sprache abzufassen. Die Anleitung muss alle erforderlichen Angaben enthalten, damit bei ordnungsgemäßer Installation, Bedienung und Instandhaltung die mit den Lüftungsgeräten "VITOVENT 300 400" errichteten Lüftungsanlagen betriebs- und brandsicher sind. In der Anleitung und den übrigen produktbegleitenden Unterlagen des Herstellers dürfen keine dieser Zulassung entgegenstehenden Angaben enthalten sein.

Durch den Hersteller ist ein Hinweis in die Installationsanleitung derart aufzunehmen, dass ein ordnungsgemäßer Betrieb der mit den Lüftungsgeräten "VITOVENT 300 400" errichteten Lüftungsanlagen voraussetzt, dass vorhandene Verbrennungsluftleitungen sowie Abgasanlagen von raumluftabhängigen Feuerstätten absperrbar sind.

4 Bestimmungen für die Instandhaltung

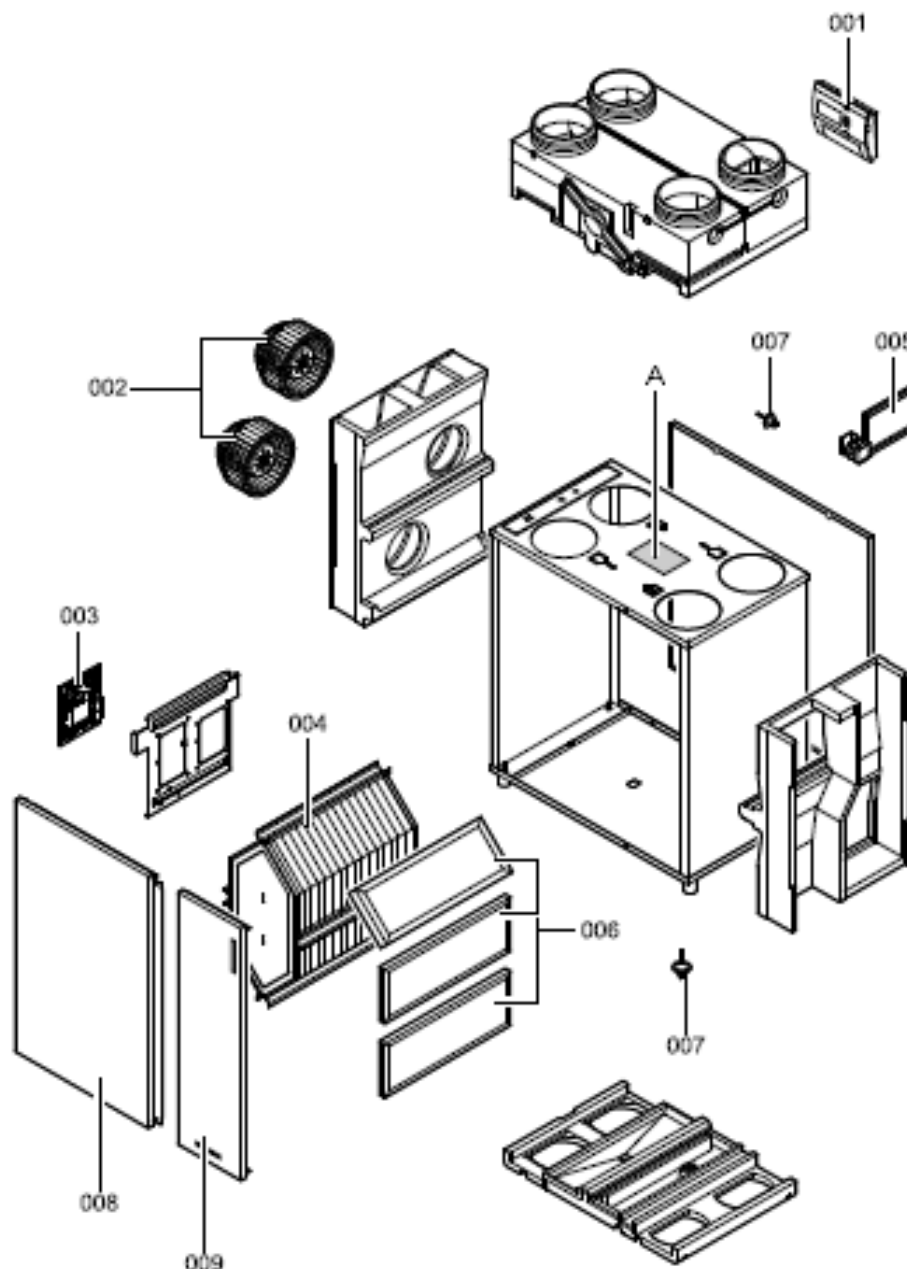
Die Lüftungsgeräte "VITOVENT 300 400" sind unter Beachtung der Grundmaßnahmen zur Instandhaltung gemäß DIN 31051¹⁰ i. V. m. DIN EN 13306¹¹ entsprechend den Herstellerangaben instand zu halten.

Dabei sind die Filter der Wohnungslüftungsgeräte in regelmäßigen Abständen entsprechend den Herstellerangaben und den anlagenspezifischen Erfordernissen zu wechseln; die Inspektion, Wartung und ggf. Instandsetzung der übrigen Gerätekomponenten ist entsprechend den Angaben des Herstellers und den anlagenspezifischen Erfordernissen vorzunehmen.

Rudolf Kersten
Referatsleiter

Beglaubigt

¹⁰ DIN 31051:2003-06 Grundlagen der Instandhaltung
¹¹ DIN EN 13306:2001-09 Begriffe der Instandhaltung

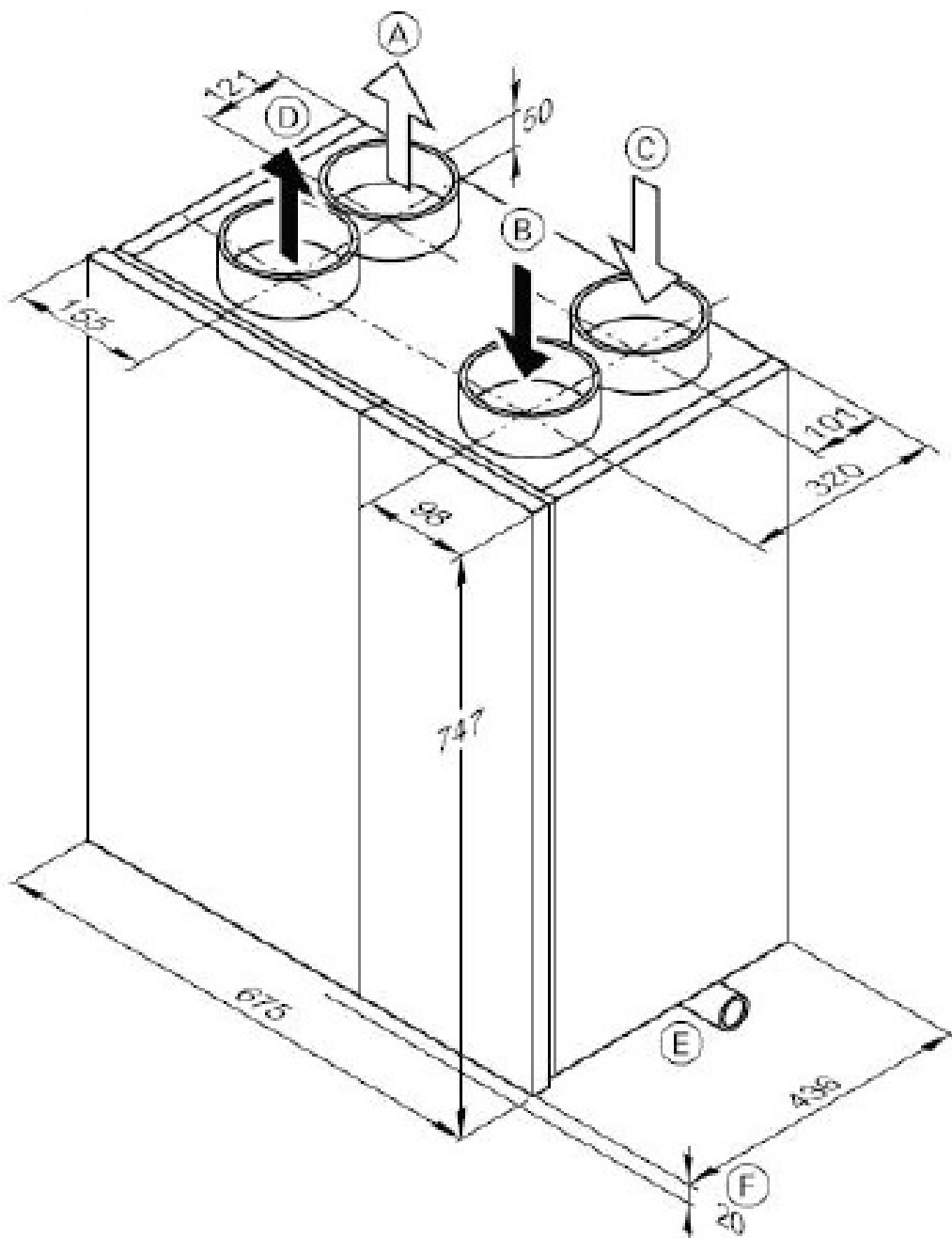


- | | |
|------------------------------|-----------------------|
| 001 Fernbedienung | 006 Satz Filtermatten |
| 002 Ventilator | 007 Temperatursensor |
| 003 Steuerleiterplatte | 008 Vordertür links |
| 004 Wärmetauscher | 009 Vordertür rechts |
| 005 Bypass-Klappe (komplett) | |

Zentrales Lüftungsgerät mit Wärmerückgewinnung Vitovent 300 400

Geräteansicht

Anlage 1

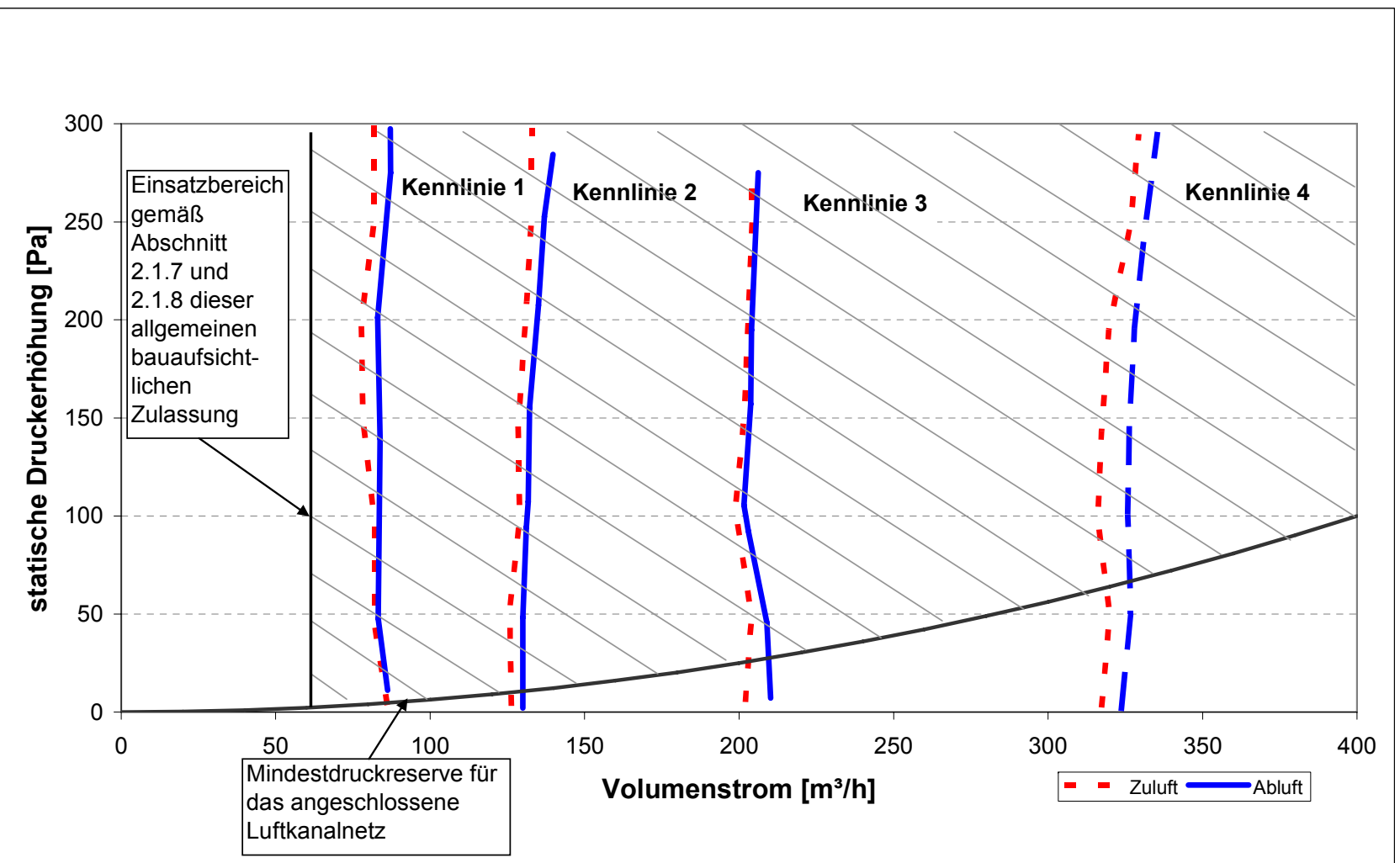


A	Zuluft	DN 180
B	Abluft	DN 180
C	Außenluft	DN 180
D	Fortluft	DN 180
E	Kondenswasserablauf	DN 180
F	Höhe der Stellfüße	DN 180

Zentrales Lüftungsgerät mit Wärmerückgewinnung Vitovent 300 400

Geräteabmessungen

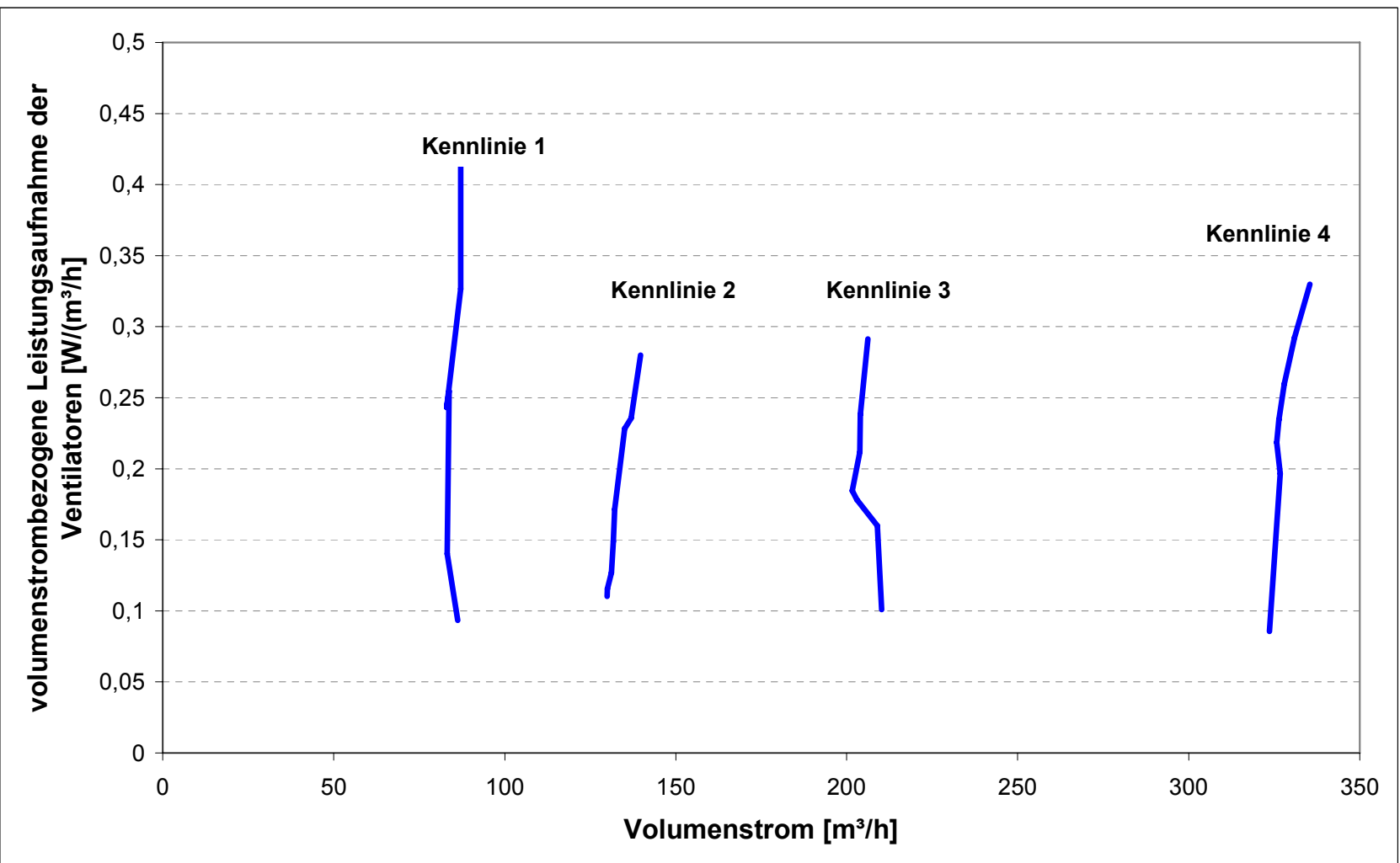
Anlage 2



Zentrales Lüftungsgerät mit Wärmerückgewinnung Vitovent 300 400

Druck-Volumenstrom-Kennlinien

Anlage 3



Zentrales Lüftungsgerät mit Wärmerückgewinnung Vitovent 300 400

Elektrische Leistungsaufnahme der Ventilatoren

Anlage 4

**Kenngrößen der Lüftungsgeräte mit Wärmerückgewinnung zur Ermittlung der
 Anlagenaufwandszahl gemäß DIN V 4701-10 unter Nutzung des detaillierten
 Berechnungsverfahrens der v. g. Norm**

1 Allgemeine Angaben zu den Lüftungsgeräten

- 1.1 Art der Wärmerückgewinnung
 Wärmeübertrager Zuluft/Abluft-Wärmepumpe Abluft/Wasser-Wärmepumpe
- 1.2 Bezogen auf die Nutzungseinheit sind die Lüftungsgeräte ein
 dezentrales Lüftungsgerät zentrales Lüftungsgerät.

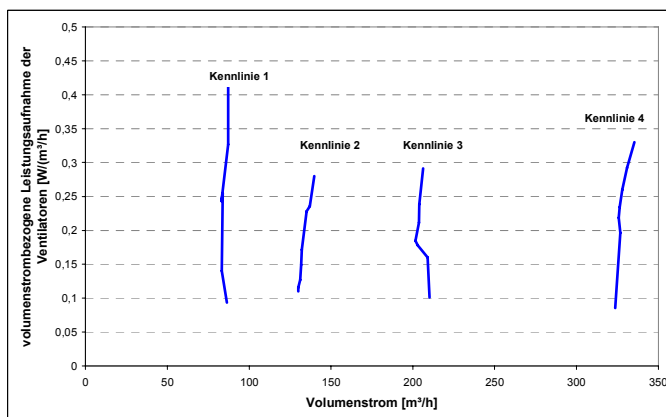
2 Kenngrößen für die Ermittlung der Wärmeenerzeugung nach dem detaillierten Berechnungsverfahren gemäß DIN V 4701-10

2.1 Wärmebereitstellungsgrad η_{WRG} Lüftungsgerät Vitovent 300 400

Abluftvolumenstrom V_{AL} [m ³ /h]	Wärmebereitstellungsgrad ¹ η_{WRG} [-]
62 ≤ V ≤ 99	0,85
99 < V ≤ 158	0,83
158 < V ≤ 251	0,80
251 < V ≤ 400	0,79

¹ Dieser Wert berücksichtigt jeweils die Effekte der Wärmeverluste über das Gehäuse, des Frostschutzbetriebes, sowie der Volumenstrombalance gemäß DIN V 4701-10 und setzt voraus, dass die Lüftungsgeräte "VITOVENT 300 400" im Volumenstrombereich des in der Anlage 3 markierten Kennfeldes betrieben werden.

2.2 Volumenstrombezogene elektrische Leistungsaufnahme der Ventilatoren $P_{el.Vent.}$: siehe Anlage 4



2.3 Anlagenluftwechsel
 Für die Festlegung des Anlagenluftwechsels der mit den Lüftungsgeräten errichteten Lüftungsanlagen ist zu beachten, dass die Lüftungsgeräte im entsprechenden Volumenstrombereich der gekennzeichneten Kennfelder gemäß Anlage 3 dieser Zulassung betrieben werden.

3 Angaben zum Lüftungsgerät zur Ermittlung der Wärmeübergabe der Zuluft an den Raum gemäß DIN V 4701-10, Tabelle 5.2-1

Die Lüftungsgeräte sind mit keiner Zusatzheizung zur Nacherwärmung der Zuluft ausgestattet.

Zentrales Lüftungsgerät mit Wärmerückgewinnung Vitovent 300 400	Anlage 5
EnEV-Kenngrößen	