

Allgemeine bauaufsichtliche Zulassung

Zulassungsstelle für Bauprodukte und Bauarten

Bautechnisches Prüfamt

Eine vom Bund und den Ländern
gemeinsam getragene Anstalt des öffentlichen Rechts
Mitglied der EOTA, der UEAtc und der WFTAO

Datum:

18.11.2011

Geschäftszeichen:

III 31.1-1.6.20-18/11

Zulassungsnummer:

Z-6.20-2158

Antragsteller:

Sapa Building System GmbH
Anna-Schlinkheider-Straße 7b
40878 Ratingen

Geltungsdauer

vom: **18. November 2011**

bis: **18. November 2016**

Zulassungsgegenstand:

**T 30-1-FSA "Secur FR" bzw. T 30-1-RS-FSA "Secur FR" bzw.
T 30-2-FSA "Secur FR" bzw. T 30-2-RS-FSA "Secur FR"**

Der oben genannte Zulassungsgegenstand wird hiermit allgemein bauaufsichtlich zugelassen.
Diese allgemeine bauaufsichtliche Zulassung umfasst acht Seiten und fünf Anlagen.

DIBt

I ALLGEMEINE BESTIMMUNGEN

- 1 Mit der allgemeinen bauaufsichtlichen Zulassung ist die Verwendbarkeit bzw. Anwendbarkeit des Zulassungsgegenstandes im Sinne der Landesbauordnungen nachgewiesen.
- 2 Sofern in der allgemeinen bauaufsichtlichen Zulassung Anforderungen an die besondere Sachkunde und Erfahrung der mit der Herstellung von Bauprodukten und Bauarten betrauten Personen nach den § 17 Abs. 5 Musterbauordnung entsprechenden Länderregelungen gestellt werden, ist zu beachten, dass diese Sachkunde und Erfahrung auch durch gleichwertige Nachweise anderer Mitgliedstaaten der Europäischen Union belegt werden kann. Dies gilt ggf. auch für im Rahmen des Abkommens über den Europäischen Wirtschaftsraum (EWR) oder anderer bilateraler Abkommen vorgelegte gleichwertige Nachweise.
- 3 Die allgemeine bauaufsichtliche Zulassung ersetzt nicht die für die Durchführung von Bauvorhaben gesetzlich vorgeschriebenen Genehmigungen, Zustimmungen und Bescheinigungen.
- 4 Die allgemeine bauaufsichtliche Zulassung wird unbeschadet der Rechte Dritter, insbesondere privater Schutzrechte, erteilt.
- 5 Hersteller und Vertreiber des Zulassungsgegenstandes haben, unbeschadet weiter gehender Regelungen in den "Besonderen Bestimmungen", dem Verwender bzw. Anwender des Zulassungsgegenstandes Kopien der allgemeinen bauaufsichtlichen Zulassung zur Verfügung zu stellen und darauf hinzuweisen, dass die allgemeine bauaufsichtliche Zulassung an der Verwendungsstelle vorliegen muss. Auf Anforderung sind den beteiligten Behörden Kopien der allgemeinen bauaufsichtlichen Zulassung zur Verfügung zu stellen.
- 6 Die allgemeine bauaufsichtliche Zulassung darf nur vollständig vervielfältigt werden. Eine auszugsweise Veröffentlichung bedarf der Zustimmung des Deutschen Instituts für Bautechnik. Texte und Zeichnungen von Werbeschriften dürfen der allgemeinen bauaufsichtlichen Zulassung nicht widersprechen. Übersetzungen der allgemeinen bauaufsichtlichen Zulassung müssen den Hinweis "Vom Deutschen Institut für Bautechnik nicht geprüfte Übersetzung der deutschen Originalfassung" enthalten.
- 7 Die allgemeine bauaufsichtliche Zulassung wird widerruflich erteilt. Die Bestimmungen der allgemeinen bauaufsichtlichen Zulassung können nachträglich ergänzt und geändert werden, insbesondere, wenn neue technische Erkenntnisse dies erfordern.

II BESONDERE BESTIMMUNGEN

1 Zulassungsgegenstand und Anwendungsbereich

1.1 Zulassungsgegenstand

1.1.1 Zulassungsgegenstand ist der Feuerschutzabschluss "Secur FR" als einflügelige bzw. zwei-flügelige Konstruktion, die wahlweise ggf. mit Seitenteil(en) und/oder Oberteil ausgeführt werden darf. Der jeweilige Zulassungsgegenstand erfüllt die Anforderungen

- a) an einen Feuerschutzabschluss der Feuerwiderstandsklasse T 30 nach DIN 4102-5¹ und ist damit im bauaufsichtlichen Sinne verwendbar als feuerhemmender, dichtschießender und selbstschießender Abschluss (siehe Abschnitte 2.1.1 und 2.1.2), oder
- b) an einen Feuerschutzabschluss der Feuerwiderstandsklasse T 30 nach DIN 4102-5¹ sowie an einen Rauchschutzabschluss nach DIN 18095-1² und ist damit im bauauf-sichtlichen Sinne verwendbar als feuerhemmender, rauchdichter und selbstschießender Abschluss (siehe Abschnitte 2.1.1 und 2.1.3).

Der jeweilige Zulassungsgegenstand wird im Folgenden Feuerschutzabschluss genannt.

1.1.2 Der Feuerschutzabschluss besteht im Wesentlichen aus dem/den Türflügel/n und der Zargenkonstruktion sowie den Zubehörteilen und ggf. Seitenteil(en) und/oder Oberteil (siehe Anlage 1).

Der Feuerschutzabschluss wird im Wesentlichen unter Verwendung von speziellen Alumi-nium-Rohrrahmenprofilen hergestellt. Der/Die Flügel darf/dürfen verglast oder mit Paneel ausgeführt werden. Oberteil und Seitenteil(e) werden verglast ausgeführt. Oberteil und Seitenteil(e) wurden mit Paneel nachgewiesen.

Einzelheiten zum konstruktiven Aufbau des Feuerschutzabschlusses, insbesondere Details zu Abmessungen, Werkstoffen und Ausführungsvarianten sowie erforderlichen Zubehörtei-len, sind beim Deutschen Institut für Bautechnik hinterlegt (Dokument A³). Darüber hinaus sind Änderungen nur zulässig, wenn sie die Eigenschaften des Feuerschutzabschlusses nicht wesentlich beeinflussen (Anlage 4/siehe Abschnitt 2.1.4).

1.1.3 Über die Zulässigkeit der Verwendung von Feuerschutzabschlüssen mit Seitenteil(en) und/oder Oberteil, insbesondere hinsichtlich Ausführung, Anordnung und Größe im Bereich der Wände notwendiger Flure bzw. notwendiger Treppenträume, entscheidet die zuständige Bauaufsichtsbehörde, sofern nicht bauaufsichtliche Vorschriften die Zulässigkeit regeln.

1.2 Anwendungsbereich

1.2.1 Feuerschutzabschlüsse nach dieser allgemeinen bauaufsichtlichen Zulassung dienen nach Maßgabe bauordnungsrechtlicher Vorschriften zum Verschließen von Öffnungen in mindes-tens feuerhemmenden inneren Wänden (Anlage 1/siehe Abschnitt 1.2.4).

Der Feuerschutzabschluss darf nur in Wände/an Bauteile gemäß Abschnitt 3.1 eingebaut/angeschlossen werden.

Einzelheiten zum Einbau des Feuerschutzabschlusses sind beim Deutschen Institut für Bau-technik hinterlegt (Dokument B^{3,4}) und in der Einbauanleitung gemäß Abschnitt 2.2.3 ange-geben.

¹ DIN 4102-5:1977-09 Brandverhalten von Baustoffen und Bauteilen; Feuerschutzabschlüsse, Abschlüsse in Fahrschachtwänden und gegen Feuer widerstandsfähige Verglasungen; Begriffe, Anforderungen und Prüfungen

² DIN 18095-1:1988-10 Türen; Rauchschutztüren; Begriffe und Anforderungen

³ Der Antragsteller/Hersteller hat das Dokument der zuständigen Bauaufsichtsbehörde auf Verlangen vorzulegen und - soweit es für die Fremdüberwachung benötigt wird - den dafür zuständigen Stellen zur Verfügung zu stellen.

⁴ Das Dokument B ist auch Bestandteil der Einbauanleitung.

Allgemeine bauaufsichtliche Zulassung

Nr. Z-6.20-2158

Seite 4 von 8 | 18. November 2011

- 1.2.2 Der Feuerschutzabschluss gilt im bauaufsichtlichen Sinne als "dichtschießend", sofern er die Anforderungen nach Abschnitt 2.1.2 erfüllt.
- 1.2.3 Der Feuerschutzabschluss gilt im bauaufsichtlichen Sinne als "rauchdicht", sofern er die Anforderungen nach DIN 18095-1² erfüllt (siehe Abschnitt 2.1.3).
- 1.2.4 Der Feuerschutzabschluss ist in brandschutztechnischer Hinsicht zur Verwendung in inneren Wänden/an Bauteilen im Innenbereich nachgewiesen. Nachweise zum Wärme- und/oder Schallschutz, sowie weitere Nachweise der Gebrauchstauglichkeit und Dauerhaftigkeit sind mit dieser allgemeinen bauaufsichtlichen Zulassung nicht erbracht, sondern ggf. für den speziellen Verwendungsfall - unter Berücksichtigung der Bestimmungen dieser allgemeinen bauaufsichtlichen Zulassung - zu führen.

2 Bestimmungen für das Bauprodukt

2.1 Eigenschaften

2.1.1 Feuerwiderstand und Dauerfunktion

Die Feuerwiderstandsklasse, in Verbindung mit der Eigenschaft "selbstschließend", wurde nach DIN 4102-5¹ (unter Berücksichtigung von Ergebnissen aus Prüfungen nach DIN EN 1634-1⁵) in Verbindung mit DIN 4102-18⁶ (unter Berücksichtigung von Ergebnissen aus Prüfungen nach DIN EN 1191⁷) bestimmt.⁸ Der Feuerschutzabschluss wurde zum Nachweis der Dauerfunktion 200.000 Prüfzyklen unterzogen.

2.1.2 Dichtheit

Der Feuerschutzabschluss nach Abschnitt 1.1.1 a) muss im Zargenbereich des Flügels/der Flügel mit einer mindestens dreiseitig umlaufenden sowie einer im Mittelfalz von zweiflügeligen Feuerschutzabschlüssen angeordneten, dauerelastischen Dichtung⁹ zur Behinderung des Durchtritts von Rauch ausgeführt werden.

2.1.3 Rauchdichtheit

Die Rauchdichtheit wurde nach DIN 18095-2¹⁰ (in Verbindung mit DIN 18095-1²) sowie DIN EN 1634-3¹¹ bestimmt.⁸

Der Feuerschutzabschluss nach Abschnitt 1.1.1 b) muss im Zargenbereich des Flügels/der Flügel mit einer mindestens dreiseitig umlaufenden, dauerelastischen Dichtung⁹ in Verbindung mit einer Bodendichtung zur Behinderung des Durchtritts von Rauch ausgeführt werden.

Im Mittelfalz von zweiflügeligen Feuerschutzabschlüssen muss zusätzlich eine dauerelastische Dichtung⁹ angeordnet sein.

2.1.4 Zulässige Änderungen und Ergänzungen

An bereits hergestellten Feuerschutzabschlüssen nach dieser allgemeinen bauaufsichtlichen Zulassung sind – ohne weiteren Nachweis – die in Anlage 4 aufgelisteten Änderungen und Ergänzungen möglich.

5	DIN EN 1634-1:2000-03	Feuerwiderstandsprüfungen für Tür- und Abschlusseinrichtungen; Teil 1: Feuerschutzabschlüsse
6	DIN 4102-18:1991-03	Brandverhalten von Baustoffen und Bauteilen; Feuerschutzabschlüsse, Nachweis der Eigenschaft "selbstschließend" (Dauerfunktionsprüfung)
7	DIN EN 1191:2000-08	Fenster und Türen; Dauerfunktionsprüfung; Prüfverfahren
8	Gutachten, die eine Übereinstimmung mit den gemäß Prüfnormen zu erwartenden Ergebnissen bescheinigen, wurden für die Bewertung der Eigenschaften des Feuerschutzabschlusses ebenfalls berücksichtigt.	
9	Die Materialangaben sind beim Deutschen Institut für Bautechnik hinterlegt.	
10	DIN 18095-2:1991-03	Rauchschtüren – Teil 2: Bauartprüfung der Dauerfunktionstüchtigkeit und Dichtheit
11	DIN EN 1634-3:2005-01	Feuerwiderstandsprüfungen für Tür- und Abschlusseinrichtungen; Teil 3: Rauchschutzabschlüsse

2.2 Herstellung und Kennzeichnung

2.2.1 Herstellung des Feuerschutzabschlusses

Bei der Herstellung des Feuerschutzabschlusses sind die Bestimmungen von Abschnitt 1.1 und Dokument A³ einzuhalten (siehe Anlage 1). Die Bestandteile, wie Zubehörteile, Brandschutzeinlagen u. a., dürfen verwendet werden, wenn ihre Verwendbarkeit durch ein allgemeines bauaufsichtliches Prüfzeugnis, durch eine allgemeine bauaufsichtliche Zulassung oder im Zulassungsverfahren für einen Feuerschutzabschluss nach dieser allgemeinen bauaufsichtlichen Zulassung nachgewiesen wurde.

2.2.2 Kennzeichnung

Der Feuerschutzabschluss muss vom Hersteller mit dem Übereinstimmungszeichen (Ü-Zeichen) nach den Übereinstimmungszeichen-Verordnungen der Länder gekennzeichnet werden. Die Kennzeichnung darf nur erfolgen, wenn die Voraussetzungen nach Abschnitt 2.3 erfüllt sind.

Die Kennzeichnung des Feuerschutzabschlusses muss durch ein Schild aus Stahlblech erfolgen, das die folgenden Angaben - dauerhaft lesbar - enthalten muss:

- T 30-1-FSA "Secur FR"¹² bzw. T 30-1-RS-FSA "Secur FR"¹² bzw. T 30-2-FSA "Secur FR"¹² bzw. T 30-2-RS-FSA "Secur FR"¹²
- Übereinstimmungszeichen (Ü-Zeichen) mit
 - Name des Herstellers
 - Zulassungsnummer: Z-6.20-2158
 - Bildzeichen oder Bezeichnung der Zertifizierungsstelle
- Herstellwerk:¹²
- Herstellungsjahr:¹²

Das Schild muss dauerhaft befestigt werden (Lage des Schildes s. Anlage 1).

2.2.3 Einbauanleitung

Jeder Feuerschutzabschluss ist mit einer schriftlichen Einbauanleitung auszuliefern, die der Antragsteller/Hersteller in Übereinstimmung mit dieser allgemeinen bauaufsichtlichen Zulassung erstellt und die mindestens die für den jeweiligen Feuerschutzabschluss relevanten Teile des Dokuments B^{3,4} bei Berücksichtigung der jeweiligen Einbausituation sowie folgende Angaben enthalten muss:

- Angaben für den Einbau des Feuerschutzabschlusses (z. B. angrenzende Wände/Bauteile, zulässige Befestigungsmittel, Befestigungsabstände, Fugenausbildung).
Die Anschlüsse müssen zeichnerisch dargestellt werden.
- Hinweise auf zulässige Ausführungsvarianten und Zubehörteile.
- Anweisungen zum ggf. notwendigen Zusammenbau (Zargen, Scheiben, Dichtungen).
- Hinweise bezüglich der Verwendung von Feststellanlagen.

2.3 Übereinstimmungsnachweis für den Feuerschutzabschluss

2.3.1 Allgemeines

- 2.3.1.1 Bestandteile, wie Zubehörteile, Brandschutzeinlagen u. a., dürfen zur Herstellung des Feuerschutzabschlusses nur verwendet werden, wenn für sie der im jeweiligen Verwendbarkeitsnachweis geforderte Übereinstimmungsnachweis vorliegt.

¹²

Die Angaben müssen jeweils in unmittelbarer Nähe zu dem Buchstaben Ü angebracht werden.

2.3.1.2 Für Bestandteile, wie Zubehörteile, Brandschutzeinlagen u. a., die die vorgenannten Eigenschaften des Feuerschutzabschlusses wesentlich beeinflussen und deren Verwendbarkeit im Zulassungsverfahren für diesen Feuerschutzabschlusses geregelt wurde, ist die Übereinstimmung mit den Bestimmungen dieser allgemeinen bauaufsichtlichen Zulassung nachzuweisen, z. B. durch eine Werksbescheinigung "2.1" nach DIN EN 10204¹³.

2.3.1.3 Die Bestätigung der Übereinstimmung des Feuerschutzabschlusses mit den Bestimmungen dieser allgemeinen bauaufsichtlichen Zulassung muss für jedes Herstellwerk mit einem Übereinstimmungszertifikat auf der Grundlage einer werkseigenen Produktionskontrolle und einer regelmäßigen Fremdüberwachung einschließlich einer Erstprüfung des Feuerschutzabschlusses nach Maßgabe der folgenden Bestimmungen erfolgen.

2.3.1.4 Für die Erteilung des Übereinstimmungszertifikats und für die Fremdüberwachung einschließlich der dabei durchzuführenden Produktprüfungen hat der Hersteller des Feuerschutzabschlusses eine hierfür anerkannte Zertifizierungsstelle sowie eine hierfür anerkannte Überwachungsstelle einschließlich Produktprüfung einzuschalten.

Die Erklärung, dass ein Übereinstimmungszertifikat erteilt ist, hat der Hersteller durch Kennzeichnung der Bauprodukte mit dem Übereinstimmungszeichen (Ü-Zeichen) unter Hinweis auf den Verwendungszweck abzugeben.

Dem Deutschen Institut für Bautechnik ist von der Zertifizierungsstelle eine Kopie des von ihr erteilten Übereinstimmungszertifikats zur Kenntnis zu geben.

2.3.2 Werkseigene Produktionskontrolle

In jedem Herstellwerk des Feuerschutzabschlusses ist eine werkseigene Produktionskontrolle einzurichten und durchzuführen. Unter werkseigener Produktionskontrolle wird die vom Hersteller vorzunehmende kontinuierliche Überwachung der Produktion verstanden, mit der dieser sicherstellt, dass die von ihm hergestellten Bauprodukte den Bestimmungen dieser allgemeinen bauaufsichtlichen Zulassung sowie den Angaben im Dokument A³ entsprechen.

Die werkseigene Produktionskontrolle soll mindestens die nachfolgend genannten sowie die in Abstimmung mit der hierfür anerkannten Überwachungsstelle getroffenen Festlegungen hinsichtlich Art und Umfang der Kontrollen einschließen.

Die Ergebnisse der werkseigenen Produktionskontrolle sind aufzuzeichnen. Die Aufzeichnungen müssen mindestens folgende Angaben enthalten:

- Bezeichnung des Bauprodukts bzw. der Bestandteile.
- Art der Kontrolle oder Prüfung.
- Datum der Herstellung und der Prüfung des Bauprodukts bzw. der Bestandteile.
- Ergebnis der Kontrollen und Prüfungen und, soweit zutreffend, Vergleich mit den Anforderungen.
- Unterschrift des für die werkseigene Produktionskontrolle Verantwortlichen.

Die Aufzeichnungen sind mindestens fünf Jahre aufzubewahren und der für die Fremdüberwachung eingeschalteten Stelle vorzulegen.

Grundsätzlich ist jeder Feuerschutzabschluss auf Übereinstimmung mit den Bestimmungen dieser allgemeinen bauaufsichtlichen Zulassung einschließlich der dazu hinterlegten Dokumente A³ und B^{3,4} zu prüfen. Bei großen automatisierten Fertigungsserien ist diese Prüfung in Abstimmung mit der Überwachungsstelle - jedoch mindestens einmal an jedem Fertigungstag - durchzuführen.

¹³

DIN EN 10204:2005-01

Metallische Erzeugnisse – Arten von Prüfbescheinigungen

Bei ungenügendem Prüfergebnis sind vom Hersteller unverzüglich die erforderlichen Maßnahmen zur Abstellung des Mangels zu treffen. Feuerschutzabschlüsse, die den Anforderungen nicht entsprechen, sind so zu handhaben, dass Verwechslungen mit übereinstimmenden ausgeschlossen werden. Nach Abstellung des Mangels ist - soweit technisch möglich und zum Nachweis der Mängelbeseitigung erforderlich - die betreffende Prüfung unverzüglich zu wiederholen.

2.3.3 Fremdüberwachung

In jedem Herstellwerk des Feuerschutzabschlusses ist die werkseigene Produktionskontrolle durch eine Fremdüberwachung regelmäßig zu überprüfen, mindestens jedoch zweimal jährlich.

Im Rahmen der Erstprüfung des Feuerschutzabschlusses ist zu überprüfen, ob die Bestimmungen der Abschnitte 1.1 und 2.1 und des Dokumentes A³ dieser allgemeinen bauaufsichtlichen Zulassung für den Feuerschutzabschluss eingehalten sind. Weiterhin ist zu prüfen, ob eine Einbauanleitung gemäß Abschnitt 2.2.3 vorliegt und ob diese den Bestimmungen im Dokument B^{3,4} sowie in Abschnitt 2.2.3 entspricht.

Im Rahmen der Fremdüberwachung ist auch zu überprüfen, dass die Bestandteile für den Feuerschutzabschluss nur verwendet werden, wenn für sie der jeweils geforderte Übereinstimmungsnachweis vorliegt.

Vorstehender Absatz gilt nicht für Bestandteile, wie Zubehörteile, Brandschutzeinlagen u. a., deren Verwendbarkeit im Zulassungsverfahren für diesen Feuerschutzabschluss geregelt wurde. Diese sind im Rahmen der Fremdüberwachung der Herstellung der Feuerschutzabschlüsse in jedem Herstellwerk zu überprüfen. Sie müssen bezüglich ihres konstruktiven Aufbaus und ihrer Eigenschaften den Bauprodukten entsprechen, die bei den Zulassungsprüfungen verwendet wurden⁹.

Die Ergebnisse der Zertifizierung und Fremdüberwachung sind mindestens fünf Jahre aufzubewahren. Sie sind von der Zertifizierungsstelle bzw. der Überwachungsstelle dem Deutschen Institut für Bautechnik und der zuständigen Bauaufsichtsbehörde auf Verlangen vorzulegen.

3 Bestimmungen für den Einbau

3.1 Allgemeines

Der Feuerschutzabschluss darf nur in Wände eingebaut werden bzw. an Bauteile anschließen, die den Bestimmungen der Anlage 3 entsprechen. Im Übrigen gelten die Bestimmungen der Einbauanleitung (siehe Abschnitt 2.2.3).

Beim Einbau des Feuerschutzabschlusses in Montagewände bleiben die Nachweise der Standsicherheit und Gebrauchstauglichkeit für diese Wände davon unberührt und sind ggf. entsprechend DIN 4103-1¹⁴ zu führen.

3.2 Feststellanlagen

Der Feuerschutzabschluss darf mit einer für den Abschluss geeigneten Feststellanlage ausgeführt werden, deren Verwendbarkeit durch eine allgemeine bauaufsichtliche Zulassung nachgewiesen ist.

Werden vom Hersteller des Feuerschutzabschlusses bereits Teile einer Feststellanlage eingebaut, müssen diese Teile den Bestimmungen der allgemeinen bauaufsichtlichen Zulassung der vorgesehenen Feststellanlage entsprechen.

¹⁴

DIN 4103-1:1984-07

Nichttragende innere Trennwände; Anforderungen, Nachweise

4 Bestimmungen für die Nutzung und Wartung

4.1 Allgemeines

Die Brandschutzwirkung der Feuerschutzabschlüsse ist auf die Dauer nur sichergestellt, wenn diese stets in ordnungsgemäßem Zustand gehalten werden (z. B. keine mechanische Beschädigung; keine Verschmutzung; Instandhaltung).

4.2 Nutzungssicherheit

Ein einmal eingeleiteter Schließvorgang darf nur zum Zwecke des Personenschutzes unterbrochen werden können. Der Schließvorgang muss sich nach Freiwerden des Schließbereichs selbstständig fortsetzen.

Weitergehende Anforderungen aufgrund anderer Vorschriften, insbesondere des Unfall- und Arbeitsschutzes, bleiben unberührt.

4.3 Wartungsanleitung

Zu jedem Feuerschutzabschluss ist vom Antragsteller/Hersteller eine schriftliche Wartungsanleitung zu liefern.

Aus der Wartungsanleitung muss ersichtlich sein, welche Arbeiten auszuführen sind, damit sichergestellt ist, dass der eingebaute Feuerschutzabschluss auch nach längerer Nutzung seine Aufgabe erfüllt (z. B. Wartung von Verschleißteilen, Schließmitteln).

5 Übereinstimmungsbestätigung für den Einbau des Feuerschutzabschlusses

Der Unternehmer, der den Feuerschutzabschluss/die Feuerschutzabschlüsse eingebaut hat, muss für jedes Bauvorhaben eine Übereinstimmungsbestätigung ausstellen, mit der er bescheinigt, dass der Feuerschutzabschluss/die Feuerschutzabschlüsse hinsichtlich aller Einzelheiten fachgerecht und unter Einhaltung aller Bestimmungen der allgemeinen bauaufsichtlichen Zulassung Nr. Z-6.20-2158 vom ... (und ggf. der Bestimmungen der Änderungs- und Ergänzungsbescheide vom ...) sowie der Einbauanleitung, die der Antragsteller dieser Zulassung bereit gestellt hat, eingebaut wurde(n).

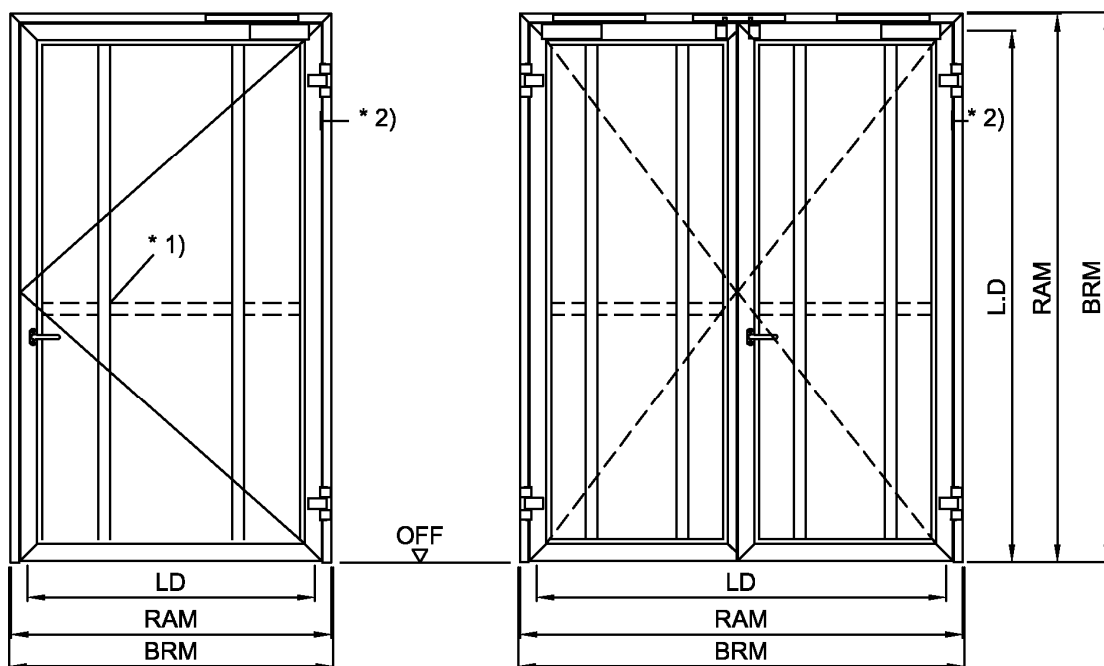
Für diese Bestätigung ist das Muster nach Anlage 5 zugrunde zu legen. Diese Bestätigung ist dem Bauherrn zur ggf. erforderlichen Weiterleitung an die zuständige Bauaufsichtsbehörde auszuhändigen.

Maja Tiemann
Referatsleiterin

Beglaubigt

* 1) Sprossen wahlweise glastrennend oder aufgeklebt

* 2) Kennzeichnungsschild



dargestellt:
Gangflügel DIN rechts
Gangflügel DIN links spiegelbildlich

T30-1-FSA-RS und T30-2-FSA-RS
immer mit absenkbarer Bodendichtung ausführen
und bei Wandanschluss immer beidseitig versiegeln

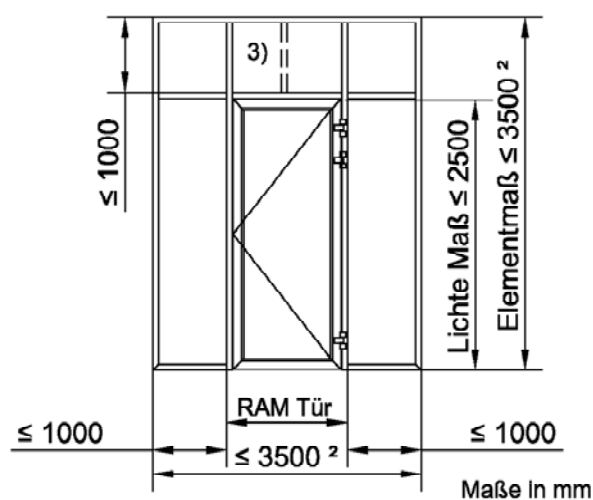
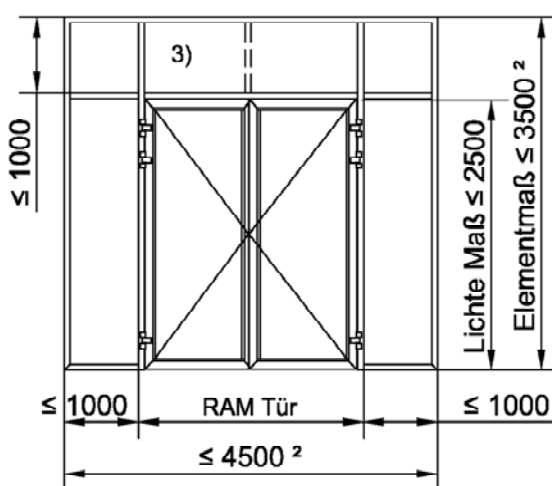
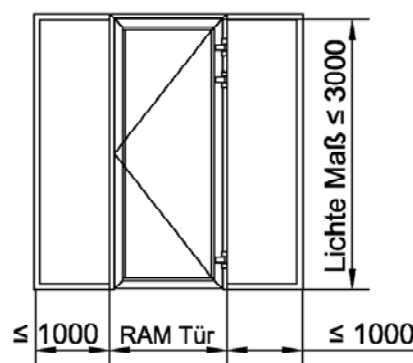
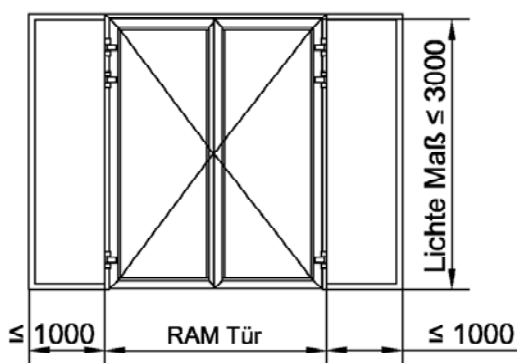
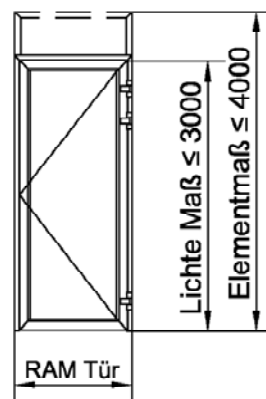
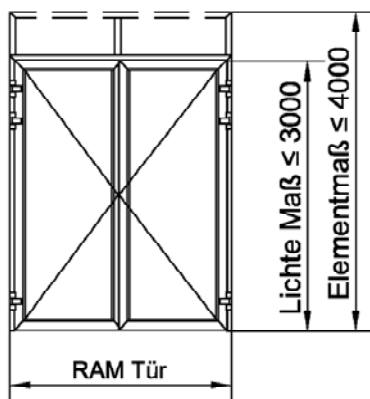
FSA	Baurichtmaß in (mm)		Zargenaußenmaß in (mm)		Lichter Durchgang in (mm)		Gehflügel lichter Durchgang (mm)
	Breite B von / bis	Höhe H von / bis	Breite B von / bis	Höhe H von / bis	Höhe H von / bis	Breite B von / bis	
T30-1-FSA T30-1-RS-FSA	625 / 1510	1750 / 3088	605 / 1490	1664 / 3000	1743 / 3078	450 / 1335	
T30-1-FSA T30-1-RS-FAS mit Oberteil	625 / 1510	1863 / 4010	605 / 1490	1664 / 3000	1855 / 4000	450 / 1335	
T30-1-FSA T30-1-RS-FSA mit Ober- und Seitenteil(en)	863 / 3520	1863 / 3510	843 / 3500	1664 / 2500	1855 / 3500	450 / 1335	
T30-2-FSA T30-2-RS-FSA	1350 / 2878	1750 / 3088	1330 / 2858	1664 / 3000	1743 / 3078	1175 / 2703	685 / 1235
T30-2-FSA T30-2-RS-FSA mit Oberteil	1350 / 2878	1863 / 4010	1330 / 2858	1664 / 3000	1855 / 4000	1175 / 2703	685 / 1235
T30-2-FSA T30-2-RS-FSA mit Ober- und Seitenteil(en)	1588 / 4520	1848 / 3510	1568 / 4500	1664 / 2500	1855 / 3500	1175 / 2703	685 / 1235

T 30-1-FSA "Secur FR" bzw. T 30-1-RS-FSA "Secur FR" bzw.
T 30-2-FSA "Secur FR" bzw. T 30-2-RS-FSA "Secur FR"

- Ansicht -

Anlage 1

RAM = Maße entsprechend der allgem. bauaufsichtlichen Zulassung
 2) Elementaußenmaß
 3) Entsprechend der maximalen Glasgrößen



T 30-1-FSA "Secur FR" bzw. T 30-1-RS-FSA "Secur FR" bzw.
 T 30-2-FSA "Secur FR" bzw. T 30-2-RS-FSA "Secur FR"

- Übersichten -

Anlage 2

Die Eignung des Feuerschutzabschlusses nach dieser allgemeinen bauaufsichtlichen Zulassung zur Erfüllung der Anforderungen des Brandschutzes ist in Verbindung mit folgenden Wänden/Bauteilen nachgewiesen.¹ Bei der Verwendung sind die bauordnungsrechtlichen Vorschriften zu beachten.

Wände und Bauteile	Mindestdicke [mm]
Wände aus Mauerwerk nach DIN 1053-1 ² , Steinfestigkeitsklasse mindestens 12, Normalmörtel der Mörtelgruppe \geq II	115
Wände aus Beton nach DIN 1045-1 ³ , Festigkeitsklasse mindestens C 12/15	100
Wände aus Porenbeton-Block- oder -Plansteinen nach DIN 4165 ⁴ Teil 3, Festigkeitsklasse 4	150
Wände aus bewehrten - liegenden oder stehenden - Porenbetonplatten, sofern für diese eine allgemeine bauaufsichtliche Zulassung vorliegt, Festigkeitsklasse 4.4	150
Wände (Höhe \leq 5 m) - mindestens der Feuerwiderstandsklasse F 30, Benennung (Kurzbezeichnung) F 30-A - nach DIN 4102-4 ⁵ Tabelle 48 aus Gipskarton-Feuerschutzplatten ¹	100
bekleidete Stahlstützen und/oder -träger mindestens der Feuerwiderstandsklasse F 90 - Benennung (Kurzbezeichnung) F 90-A - nach DIN 4102-4 ⁵	
Der Feuerschutzabschluss nach dieser allgemeinen bauaufsichtlichen Zulassung - jedoch nur bei Ausführung ohne Oberteil und/oder Seitenteil(e) - darf auch an die feuerwiderstandsfähige Brandschutzverglasung "Secur II F30" (Z-19.14-1426) angeschlossen werden. Die Verbindung des Feuerschutzabschlusses mit der Brandschutzverglasung ist in der allgemeinen bauaufsichtlichen Zulassung für die Brandschutzverglasung geregelt.	
bekleidete Stahlstützen und/oder -träger mindestens der Feuerwiderstandsklasse F 90 - Benennung (Kurzbezeichnung) F 90-A - nachgewiesen durch allgemeine bauaufsichtliche Prüfzeugnisse ¹	
<ul style="list-style-type: none"> - Nr. P-3193/4629-MPA BS nach statischem Nachweis - Nr. P-3186/4559-MPA BS nach statischem Nachweis - Nr. P-3802/8029 MPA BS nach statischem Nachweis 	
bekleidete Holzstützen und/oder -träger mindestens der Feuerwiderstandsklasse F 90 - Benennung (Kurzbezeichnung) F 90-B - nachgewiesen durch allgemeines bauaufsichtliches Prüfzeugnis ¹	
- Nr. P-3928/4649-MPA BS nach statischem Nachweis	

¹ Angaben und Details sind in Dokument B hinterlegt und Bestandteil der Einbauanleitung
² DIN 1053-1 Mauerwerk; Teil 1: Berechnung und Ausführung (jeweils geltende Ausgabe)
³ DIN 1045-1 Tragwerke aus Beton, Stahlbeton und Spannbeton; Teil 1: Bemessung und Konstruktion (jeweils geltende Ausgabe)
⁴ DIN 4165 Porenbeton-Blocksteine und Porenbeton-Plansteine (jeweils geltende Ausgabe)
⁵ DIN 4102-4:1994-03 Brandverhalten von Baustoffen und Bauteilen; Zusammenstellung und Anwendung klassifizierter Baustoffe, Bauteile und Sonderbauteile

T 30-1-FSA "Secur FR" bzw. T 30-1-RS-FSA "Secur FR" bzw. T 30-2-FSA "Secur FR" bzw. T 30-2-RS-FSA "Secur FR"	Anlage 3
- Wände und Bauteile -	

Die folgenden Änderungen und Ergänzungen dürfen – nach Abstimmung mit dem Antragsteller der Zulassung - an bereits eingebauten Feuerschutzabschlüssen durchgeführt werden:

- Anbringung von Kontakten, z. B. Magnetkontakte und Schließblechkontakte (Riegelkontakte) zur Verschlussüberwachung, sofern sie aufgesetzt oder in vorhandene Aussparungen eingesetzt werden können.
- Führung von Kabeln auf dem Türblatt (dies schließt eine Bohrung - $\varnothing \leq 10$ mm - von einer Türblattkante oder -oberfläche in die Schlosstasche ein).
- Austausch des Schlosses durch geeignetes, selbst verriegelndes Schloss mit Falle⁶, sofern dieses Schloss in die vorhandene Schlosstasche eingebaut werden kann und Veränderungen am Schließblech und am Türblatt nicht erforderlich werden. Anzahl und Lage der Verriegelungspunkte müssen eingehalten werden.
- Einbau optischer Spione in Abschlüssen, wobei die Kernbohrung im Türblatt den Durchmesser 15 mm nicht überschreiten darf.
- Anschrauben, Annieten oder Aufkleben von Hinweisschildern auf dem Türblatt.
- Anbringung von Schutzstangen, sofern geeignete Befestigungspunkte vorhanden sind.
- Aufkleben von Leisten aus Holz, Kunststoff, Aluminium, Stahl in jeder Form und Lage auf Glasscheiben.
- Anbringung von Halteplatten für Haftmagnete von Feststellanlagen⁶ an den im Türblatt vorhandenen Befestigungspunkten.

Grundsätzlich gilt bei Rauchschutzeigenschaft, dass die Spalte und Anschlussfugen des Feuerschutzabschlusses dauerelastisch zu versiegeln sind. Alle Fugen des Feuerschutzabschlusses, der Zarge und der Einbauteile sind mit mindestens normalentflammbaren Baustoffen zu verschließen.

⁶ mit (allgemeinem) bauaufsichtlichem Verwendbarkeitsnachweis

T 30-1-FSA "Secur FR" bzw. T 30-1-RS-FSA "Secur FR" bzw.
T 30-2-FSA "Secur FR" bzw. T 30-2-RS-FSA "Secur FR"

- Zulässige Änderungen und Ergänzungen -

Anlage 4

MUSTER

Übereinstimmungsbestätigung

- Name und Anschrift des Unternehmens, das den Feuerschutzabschluss / die Feuerschutzabschlüsse (Zulassungsgegenstand) eingebaut hat:

.....
.....

- Bauvorhaben:

.....
.....

- Zeitraum des Einbaus
des Feuerschutzabschlusses / der Feuerschutzabschlüsse:

.....
.....

Hiermit wird bestätigt, dass der Zulassungsgegenstand/die Zulassungsgegenstände hinsichtlich aller Einzelheiten fachgerecht und unter Einhaltung aller Bestimmungen der allgemeinen bauaufsichtlichen Zulassung Nr.: Z-6.20-2158 des Deutschen Instituts für Bautechnik vom ... (und ggf. der Bestimmungen der Änderungs- und Ergänzungsbescheide vom ...) sowie der Einbauanleitung, die der Antragsteller dieser Zulassung/ Hersteller des Feuerschutzabschlusses bereit gestellt hat, eingebaut wurde(n).

.....
(Ort, Datum)

.....
(Firma/Unterschrift)

(Diese Bescheinigung ist dem Bauherrn zur ggf. erforderlichen Weitergabe an die zuständige Bauaufsichtsbehörde auszuhändigen.)

T 30-1-FSA "Secur FR" bzw. T 30-1-RS-FSA "Secur FR" bzw.
T 30-2-FSA "Secur FR" bzw. T 30-2-RS-FSA "Secur FR"

- Muster einer Übereinstimmungsbestätigung -

Anlage 5