

Allgemeine bauaufsichtliche Zulassung

Zulassungsstelle für Bauprodukte und Bauarten

Bautechnisches Prüfamnt

Eine vom Bund und den Ländern
gemeinsam getragene Anstalt des öffentlichen Rechts

Mitglied der EOTA, der UEAtc und der WFTAO

Datum:

19.05.2011

Geschäftszeichen:

III 38-1.6.55-167/10

Zulassungsnummer:

Z-6.55-2124

Antragsteller:

Celsion Brandschutzsysteme GmbH

Caminaer Straße 10

02627 Radibor

Geltungsdauer

vom: **19. Mai 2011**

bis: **19. Mai 2016**

Zulassungsgegenstand:

Feuerwiderstandsfähiger Revisionsöffnungsverschluss "CWA-R 60"



Der oben genannte Zulassungsgegenstand wird hiermit allgemein bauaufsichtlich zugelassen.
Diese allgemeine bauaufsichtliche Zulassung umfasst neun Seiten und sieben Anlagen.

DIBt

I ALLGEMEINE BESTIMMUNGEN

- 1 Mit der allgemeinen bauaufsichtlichen Zulassung ist die Verwendbarkeit bzw. Anwendbarkeit des Zulassungsgegenstandes im Sinne der Landesbauordnungen nachgewiesen.
- 2 Sofern in der allgemeinen bauaufsichtlichen Zulassung Anforderungen an die besondere Sachkunde und Erfahrung der mit der Herstellung von Bauprodukten und Bauarten betrauten Personen nach den § 17 Abs. 5 Musterbauordnung entsprechenden Länderregelungen gestellt werden, ist zu beachten, dass diese Sachkunde und Erfahrung auch durch gleichwertige Nachweise anderer Mitgliedstaaten der Europäischen Union belegt werden kann. Dies gilt ggf. auch für im Rahmen des Abkommens über den Europäischen Wirtschaftsraum (EWR) oder anderer bilateraler Abkommen vorgelegte gleichwertige Nachweise.
- 3 Die allgemeine bauaufsichtliche Zulassung ersetzt nicht die für die Durchführung von Bauvorhaben gesetzlich vorgeschriebenen Genehmigungen, Zustimmungen und Bescheinigungen.
- 4 Die allgemeine bauaufsichtliche Zulassung wird unbeschadet der Rechte Dritter, insbesondere privater Schutzrechte, erteilt.
- 5 Hersteller und Vertreiber des Zulassungsgegenstandes haben, unbeschadet weiter gehender Regelungen in den "Besonderen Bestimmungen", dem Verwender bzw. Anwender des Zulassungsgegenstandes Kopien der allgemeinen bauaufsichtlichen Zulassung zur Verfügung zu stellen und darauf hinzuweisen, dass die allgemeine bauaufsichtliche Zulassung an der Verwendungsstelle vorliegen muss. Auf Anforderung sind den beteiligten Behörden Kopien der allgemeinen bauaufsichtlichen Zulassung zur Verfügung zu stellen.
- 6 Die allgemeine bauaufsichtliche Zulassung darf nur vollständig vervielfältigt werden. Eine auszugsweise Veröffentlichung bedarf der Zustimmung des Deutschen Instituts für Bautechnik. Texte und Zeichnungen von Werbeschriften dürfen der allgemeinen bauaufsichtlichen Zulassung nicht widersprechen. Übersetzungen der allgemeinen bauaufsichtlichen Zulassung müssen den Hinweis "Vom Deutschen Institut für Bautechnik nicht geprüfte Übersetzung der deutschen Originalfassung" enthalten.
- 7 Die allgemeine bauaufsichtliche Zulassung wird widerruflich erteilt. Die Bestimmungen der allgemeinen bauaufsichtlichen Zulassung können nachträglich ergänzt und geändert werden, insbesondere, wenn neue technische Erkenntnisse dies erfordern.

II BESONDERE BESTIMMUNGEN

1 Zulassungsgegenstand und Anwendungsbereich

1.1 Zulassungsgegenstand

1.1.1 Die allgemeine bauaufsichtliche Zulassung gilt für die Herstellung des zweiflügeligen Revisionsöffnungsverschlusses vom Typ "CWA-R 60" und seine Anwendung als feuerwiderstandsfähiger und dichtschießender Abschluss.

Der Revisionsöffnungsverschluss wird im Folgenden Revisionsabschluss genannt.

1.1.2 Der Revisionsabschluss besteht im Wesentlichen aus den Klappen und dem Rahmen sowie den Zubehörteilen, jeweils gemäß Abschnitt 2.1. Die Klappen und der Rahmen müssen eine Einheit bilden.

1.2 Anwendungsbereich

1.2.1 Der Revisionsabschluss ist - unter Berücksichtigung der nachfolgenden Bestimmungen und nach Maßgabe der bauordnungsrechtlichen Vorschriften - zum Verschließen von Öffnungen (Revisionsöffnungen) in Installationsschächten mit einer Feuerwiderstandsfähigkeit von 60 Minuten im Innern von Gebäuden geeignet.

1.2.2 Der Revisionsabschluss nach dieser allgemeinen bauaufsichtlichen Zulassung verhindert bei Zugrundelegung des Normbrandes nach DIN 4102-2¹ bzw. DIN EN 1363-1² im geschlossenen Zustand den Durchtritt von Feuer und Rauch vom Schachtinneren nach außen über mindestens 60 Minuten.

1.2.3 Sofern nach bauaufsichtlichen Vorschriften (MLAR³) die Verwendung nichtbrennbarer⁴ Baustoffe gefordert wird, wurde im Rahmen dieses Zulassungsverfahrens die Einhaltung der bauaufsichtlichen Belange nachgewiesen.

1.2.4 Der Revisionsabschluss nach dieser allgemeinen bauaufsichtlichen Zulassung darf die Rahmenseitenabmessungen 1806 mm x 2506 mm (Breite x Höhe) weder unter- noch überschreiten.

1.2.5 Der Revisionsabschluss darf bei vertikaler Anordnung (Einbaulage 90°) in Installationsschächte der Feuerwiderstandsklasse I 60-A nach DIN 4102-4⁵, Abschnitt 8.6, aus mindestens 100 mm dicken Trennwänden in Ständerbauart mit Stahlunterkonstruktion und doppelter Beplankung aus Gipskarton-Feuerschutzplatten nach DIN 4102-4⁵, Tab. 48, eingebaut werden.

Der Aufbau der Installationsschachtwände muss Abschnitt 3.2.2 entsprechen.

1.2.6 Der Revisionsabschluss ist in brandschutztechnischer Hinsicht zur Anwendung in inneren Installationsschachtwänden gemäß Abschnitt 1.2.5 nachgewiesen.

Nachweise zum Wärme- und/oder Schallschutz sowie weitere Nachweise der Gebrauchstauglichkeit und Dauerhaftigkeit sind mit dieser allgemeinen bauaufsichtlichen Zulassung nicht erbracht, sondern ggf. für den speziellen Anwendungsfall - unter Berücksichtigung der Bestimmungen dieser allgemeinen bauaufsichtlichen Zulassung - zu führen.

1	DIN 4102-2:1977-09	Brandverhalten von Baustoffen und Bauteilen; Bauteile; Begriffe, Anforderungen und Prüfungen
2	DIN EN 1363-1:1999-10	Feuerwiderstandsprüfungen, Teil 1: Allgemeine Anforderungen
3	MLAR	Muster-Leitungsanlagen-Richtlinie bzw. deren Umsetzung in den Bundesländern
4	Zuordnung der klassifizierten Eigenschaften des Brandverhaltens zu den bauaufsichtlichen Anforderungen gemäß Bauregelliste A Teil 1, Anlagen 0.2.1 oder 0.2.2, veröffentlicht in den "DIBt-Mitteilungen", Sonderheft 39	
5	DIN 4102-4:1994-03 und DIN 4102-22:2004-11	einschließlich aller Berichtigungen und DIN 4102-1/A1:2004-11 Brandverhalten von Baustoffen und Bauteilen; Teil 4: Zusammenstellung und Anwendung klassifizierter Baustoffe, Bauteile und Sonderbauteile



2 Bestimmungen für das Bauprodukt

2.1 Aufbau und Eigenschaften

2.1.1 Allgemeines

Der Revisionsabschluss muss den Bestimmungen dieser allgemeinen bauaufsichtlichen Zulassung und den Anlagen 1 bis 6 entsprechen. Weitere detaillierte technische Bestimmungen sind in den beim Deutschen Institut für Bautechnik hinterlegten "Konstruktionsunterlagen zur Herstellung"⁶ enthalten.

Revisionsabschlüsse nach dieser allgemeinen bauaufsichtlichen Zulassung müssen hinsichtlich Aufbau und Herstellung denen entsprechen, die bei den Zulassungsprüfungen nachgewiesen wurden.

2.1.2 Aufbau

2.1.2.1 Zusammensetzung

Der Revisionsabschluss besteht im Wesentlichen aus den Klappen, der Dichtung, dem Verschluss, dem Rahmen und den Zubehörteilen.

2.1.2.2 Klappen und Rahmen

Die Klappen des Revisionsabschlusses sind aus folgenden Baustoffen herzustellen:

- 18 mm dicke Gipsfaserplatten⁷
- 10 mm dicke bzw. 30 mm dicke Mineralfaserplatten⁷
- 9,5 mm dicke Gipskartonbauplatten⁷

Die einzelnen Schichten sind mit Hilfe von geeigneten Schrauben miteinander zu verbinden. Im Mittelspalt zwischen den beiden Klappenflügeln ist ein Streifen aus einem dämmschichtbildenden Baustoff⁷ mit den Abmessungen 10 mm x 1,9 mm anzuordnen.

Die Stirnseiten der Klappen dürfen vierseitig umlaufend mit einem Kantenschutz aus Kunststoff⁷ bzw. aus kunststoffbeschichtetem Gewebband⁷ versehen werden⁸.

Die Klappen des Revisionsabschlusses müssen bündig zur Außenkante des Rahmens eingebaut werden.

Der Rahmen des Revisionsabschlusses ist aus vier ≥ 18 mm dicken Streifen aus Gipsfaserplatten⁷ herzustellen. Die Gipsfaserplatten⁷ sind mit Hilfe von geeigneten Schrauben in Abständen ≤ 120 mm (außen, Bandseite) und ≤ 450 mm (innen, Gegenbandseite) zu verbinden. Die Gesamtabmessungen des Rahmens betragen 102,5 mm x 125 mm (Breite x Tiefe). Der Innenraum zwischen den Gipsfaserplatten ist vollständig mit Streifen aus Mineralfasermatten⁷ ausgefüllt. An der Rahmeninnenseite ist vierseitig umlaufend ein Streifen aus einem dämmschichtbildenden Baustoff⁷ mit den Abmessungen 80 mm x 1,9 mm anzukleben. Die Stirnseiten der Gipsfaserplatten⁷, die an die Installationsschachtwand angrenzen, dürfen mit einem Kantenschutz aus Kunststoff⁷ versehen werden.

2.1.2.3 Dichtung

Im Rahmenfalz (vierseitig umlaufend) und im Mittelfalz zwischen den beiden Klappenflügeln ist eine dauerelastische Dichtung⁷ zur Behinderung des Durchtritts von Rauch anzubringen.

2.1.2.4 Verschluss

Der Revisionsabschluss ist mit einem speziellen Schubstangenschloss⁸ auszurüsten. Die Verschlussstangen des Schlosses müssen an jedem Klappenflügel oben und unten in die Schließbleche⁸ am Rahmen greifen.

⁶ Der Antragsteller hat das Dokument der zuständigen Bauaufsichtsbehörde auf Verlangen vorzulegen und - soweit es für die Fremdüberwachung benötigt wird - den dafür zuständigen Stellen zur Verfügung zu stellen.

⁷ Die Materialangaben sind beim Deutschen Institut für Bautechnik hinterlegt.

⁸ Weitere Einzelheiten sind beim Deutschen Institut für Bautechnik hinterlegt.



2.1.2.5 Zubehörteile

Zusätzlich zu den im Abschnitt 2.1.2.4 beschriebenen Verschlüssen muss jede Klappe des Revisionsabschlusses mit speziellen Scharnieren⁹ aus Edelstahl bzw. verzinktem Stahlblech ausgestattet sein.

2.1.3 Feuerwiderstand und Funktionstüchtigkeit

Die Feuerwiderstandsfähigkeit (Temperaturkriterium und Raumabschluss) des Revisionsabschlusses wurde nach DIN EN 1364-1⁹ bestimmt.¹⁰ Zum Nachweis der Funktionstüchtigkeit wurde der Revisionsabschluss 50 Prüfzyklen unterzogen.¹⁰

2.2 Herstellung und Kennzeichnung

2.2.1 Herstellung des Revisionsabschlusses

Die Herstellung des Revisionsabschlusses muss werkseitig erfolgen.

Die für die Herstellung des Revisionsabschlusses zu verwendenden Bauprodukte müssen den jeweiligen Bestimmungen der Abschnitte 2.1.1 und 2.1.2 entsprechen und verwendbar sein im Sinne der Bestimmungen zu den Bauprodukten in der jeweiligen Landesbauordnung.
Für

- die Dichtungen nach Abschnitt 2.1.2.3,
- die Schubstangenschlösser und Schließbleche nach Abschnitt 2.1.2.4 und
- die Scharniere nach Abschnitt 2.1.2.5

gelten die Bestimmungen nach Abschnitt 2.3.1.2.

2.2.2 Kennzeichnung des Revisionsabschlusses

Der Revisionsabschluss muss vom Hersteller mit dem Übereinstimmungszeichen (Ü-Zeichen) nach den Übereinstimmungszeichen-Verordnungen der Länder gekennzeichnet werden. Die Kennzeichnung darf nur erfolgen, wenn die Voraussetzungen nach Abschnitt 2.3 erfüllt sind.

Die Kennzeichnung des Revisionsabschlusses muss durch ein Schild aus Stahlblech erfolgen, das die folgenden Angaben – dauerhaft lesbar – enthalten muss:

- Revisionsöffnungsverschluss "CWA-R 60"
- Übereinstimmungszeichen (Ü-Zeichen) mit
 - Name des Herstellers
 - Zulassungsnummer: Z-6.55-2124
 - Bildzeichen oder Bezeichnung der Zertifizierungsstelle
- Herstellwerk
- Herstellungsjahr:

Das Schild muss gut sichtbar und dauerhaft befestigt werden.

2.2.3 Einbauanleitung

Jeder Revisionsabschluss nach dieser allgemeinen bauaufsichtlichen Zulassung ist mit einer Einbauanleitung auszuliefern, die der Antragsteller dieser allgemeinen bauaufsichtlichen Zulassung erstellt und die mindestens folgende Angaben enthalten muss:

- Beschreibung der Arbeitsvorgänge zum fachgerechten Einbau des Revisionsabschlusses, einschließlich der zulässigen Befestigungsmittel und der erforderlichen Fugenausbildungen - auch Angaben zu den beim Deutschen Institut für Bautechnik hinterlegten Festlegungen nach Abschnitt 3.2.2.4 -
- Maßangaben zu den Produkten und zum Einbau

⁹
¹⁰

DIN EN 1364-1:1999-10 Feuerwiderstandsprüfungen für nichttragende Bauteile - Teil 1: Wände
Gutachten, die eine Übereinstimmung mit den gemäß Prüfnormen zu erwartenden Ergebnissen bescheinigen, wurden für die Bewertung der Eigenschaften des Revisionsabschlusses ebenfalls berücksichtigt.



- Angabe zum Aufbau der Installationsschächte, in die der Revisionsabschluss eingebaut werden darf
- Zeichnerische Darstellung der Anschlüsse
- Hinweise auf das funktionsgerechte Zusammenspiel aller Teile

2.3 Übereinstimmungsnachweis

2.3.1 Allgemeines

2.3.1.1 Die Bestätigung der Übereinstimmung des Revisionsabschlusses mit den Bestimmungen dieser allgemeinen bauaufsichtlichen Zulassung muss für jedes Herstellwerk mit einem Übereinstimmungszertifikat auf der Grundlage einer werkseigenen Produktionskontrolle und einer regelmäßigen Fremdüberwachung einschließlich einer Erstprüfung des Revisionsabschlusses nach Maßgabe der folgenden Bestimmungen erfolgen.

Für die Erteilung des Übereinstimmungszertifikats und für die Fremdüberwachung einschließlich der dabei durchzuführenden Produktprüfungen hat der Hersteller des Revisionsabschlusses eine hierfür anerkannte Zertifizierungsstelle sowie eine hierfür anerkannte Überwachungsstelle einzuschalten.

Die Erklärung, dass ein Übereinstimmungszertifikat erteilt ist, hat der Hersteller durch Kennzeichnung der Bauprodukte mit dem Übereinstimmungszeichen (Ü-Zeichen) unter Hinweis auf den Verwendungszweck abzugeben.

2.3.1.2 Für die Dichtungen nach Abschnitt 2.1.2.3, die Schubstangenschlösser und Schließbleche nach Abschnitt 2.1.2.4 und die Scharniere nach Abschnitt 2.1.2.5 ist die Übereinstimmung mit den Bestimmungen dieser allgemeinen bauaufsichtlichen Zulassung durch eine Werksbescheinigung "2.1" nach DIN EN 10204¹¹ des Herstellers nachzuweisen.

2.3.2 Werkseigene Produktionskontrolle

In jedem Herstellwerk des Revisionsabschlusses, der Dichtungen nach Abschnitt 2.1.2.3, der Schubstangenschlösser und Schließbleche nach Abschnitt 2.1.2.4 und der Scharniere nach Abschnitt 2.1.2.5 ist eine werkseigene Produktionskontrolle einzurichten und durchzuführen. Unter werkseigener Produktionskontrolle wird die vom Hersteller vorzunehmende kontinuierliche Überwachung der Produktion verstanden, mit der dieser sicherstellt, dass die von ihm hergestellten Bauprodukte den Bestimmungen dieser allgemeinen bauaufsichtlichen Zulassung und den Angaben in den "Konstruktionsunterlagen zur Herstellung" entsprechen.

Die werkseigene Produktionskontrolle soll mindestens die im Folgenden aufgeführten Maßnahmen einschließen:

- Beschreibung und Überprüfung der Ausgangsmaterialien und der Bestandteile

Die werkseigene Produktionskontrolle an dem Revisionsabschluss soll mindestens die nachfolgend genannten sowie die in Abstimmung mit der Überwachungsstelle getroffenen Festlegungen hinsichtlich Art und Umfang der Kontrollen einschließen.

- Prüfung, dass für die Herstellung des Revisionsabschlusses ausschließlich die in dieser allgemeinen bauaufsichtlichen Zulassung geforderten Baustoffe verwendet werden
- Prüfung der Abmessungen des Revisionsabschlusses
- Zu Beginn der Fertigungsserie jedes Typs ist der erste Revisionsabschluss auf Übereinstimmung zu prüfen.
- Bei großen Fertigungsserien ist eine Prüfung an jedem Fertigungstag durchzuführen.

Die Ergebnisse der werkseigenen Produktionskontrolle sind aufzuzeichnen. Die Aufzeichnungen müssen mindestens folgende Angaben enthalten:

- Bezeichnung des Bauprodukts bzw. des Ausgangsmaterials und der Bestandteile
- Art der Kontrolle oder Prüfung

¹¹

DIN EN 10204:2005-01

Metallische Erzeugnisse - Arten von Prüfbescheinigungen



- Datum der Herstellung und der Prüfung des Bauprodukts bzw. des Ausgangsmaterials oder der Bestandteile
- Ergebnis der Kontrollen und Prüfungen und, soweit zutreffend, Vergleich mit den Anforderungen
- Unterschrift des für die werkseigene Produktionskontrolle Verantwortlichen

Die Aufzeichnungen sind mindestens fünf Jahre aufzubewahren und der für die Fremdüberwachung eingeschalteten Stelle vorzulegen. Sie sind dem Deutschen Institut für Bautechnik und der zuständigen obersten Bauaufsichtsbehörde auf Verlangen vorzulegen.

Bei ungenügendem Prüfergebnis sind vom Hersteller unverzüglich die erforderlichen Maßnahmen zur Abstellung des Mangels zu treffen. Revisionsabschlüsse, die den Anforderungen nicht entsprechen, sind so zu handhaben, dass Verwechslungen mit übereinstimmenden ausgeschlossen werden. Nach Abstellung des Mangels ist – soweit technisch möglich und zum Nachweis der Mängelbeseitigung erforderlich – die betreffende Prüfung unverzüglich zu wiederholen.

2.3.3 Fremdüberwachung

In jedem Herstellwerk des Revisionsabschlusses ist die werkseigene Produktionskontrolle durch eine Fremdüberwachung regelmäßig zu überprüfen, mindestens jedoch zweimal jährlich.

Im Rahmen der Fremdüberwachung ist eine Erstprüfung des Revisionsabschlusses durchzuführen, und es können auch Proben für Stichprobenprüfungen entnommen werden. Dabei ist die Einhaltung der in den Abschnitten 2.1 und 2.2 für den Revisionsabschluss festgelegten Anforderungen zu überprüfen. Die Probenahme und Prüfungen obliegen jeweils der anerkannten Überwachungsstelle.

Im Rahmen der Fremdüberwachung ist auch zu überprüfen, dass Baustoffe/Bauteile für den Revisionsabschluss nur verwendet werden, wenn für sie der jeweils geforderte Übereinstimmungsnachweis vorliegt.

Vorstehender Absatz gilt nicht für Bestandteile, wie Zubehörteile, Befestigungsmittel u. a., deren Verwendbarkeit im Zulassungsverfahren für diesen Revisionsabschluss geregelt wurde. Diese sind im Rahmen der Fremdüberwachung der Herstellung der Revisionsabschlüsse in jedem Herstellwerk zu überprüfen. Sie müssen bezüglich ihres konstruktiven Aufbaus und ihrer Eigenschaften den Bauprodukten entsprechen, die bei den Zulassungsprüfungen verwendet wurden.

Die Ergebnisse der Zertifizierung und Fremdüberwachung sind mindestens fünf Jahre aufzubewahren. Sie sind von der Zertifizierungsstelle bzw. der Überwachungsstelle dem Deutschen Institut für Bautechnik und der obersten Bauaufsichtsbehörde auf Verlangen vorzulegen.

3 Bestimmungen für den Einbau

3.1 Einbauanleitung

Der Einbau des Revisionsabschlusses muss gemäß den nachfolgenden Bestimmungen erfolgen. Im Übrigen gelten die Festlegungen der mitgelieferten Einbauanleitung (s. Abschnitt 2.2.3).

3.2 Angrenzende Bauteile

3.2.1 Allgemeines

3.2.1.1 Der Revisionsabschluss darf in Installationsschächte nach Abschnitt 1.2.5 eingebaut werden.

3.2.1.2 Die Aneinanderreihung mehrerer Revisionsabschlüsse neben- oder übereinander ist nicht zulässig.



3.2.1.3 Beim Einbau des Revisionsabschlusses in Installationsschächte bleiben die Nachweise der Standsicherheit und Gebrauchstauglichkeit für die Installationsschachtwände und die Gesamtkonstruktion davon unberührt und sind ggf. nach Technischen Baubestimmungen, z.B. DIN 4103-1¹², zu führen. Die Höhe dieser Installationsschächte darf maximal 4000 mm betragen.

3.2.2 Einbau in Installationsschächte in Ständerbauart nach DIN 4102-4⁵ mit beidseitiger Beplankung

3.2.2.1 Der Installationsschacht muss aus einer Stahlunterkonstruktion bestehen, die beidseitig und in der Laibung mit jeweils zwei mindestens $\geq 12,5$ mm dicken, nichtbrennbaren⁴ Gipskarton-Feuerschutzplatten (GKF) nach DIN 18180¹³ beplankt sein muss. In den Hohlräumen zwischen den Beplankungen sind Mineralfaserplatten nach DIN EN 13162¹⁴ anzuordnen. Der Aufbau der Installationsschachtwand muss im Übrigen den Bestimmungen der Norm DIN 4102-4⁵, Tab. 48, für Wände aus Gipskarton-Feuerschutzplatten der Feuerwiderstandsklasse F 90 entsprechen. Die Installationsschachtwand muss mindestens 100 mm dick sein.

3.2.2.2 Im Anschlussbereich zwischen dem Rahmen des Revisionsabschlusses und der angrenzenden Installationsschachtwand müssen verstärkte Ständer- und Riegelprofile nach DIN 18182-1¹⁵ mit den Mindestabmessungen 48,8 x 50 x 2 mm in die Installationsschachtwand eingebaut werden (s. Anlage 4). Die verstärkten Ständer- und Riegelprofile sind unter Verwendung von geeigneten Befestigungsmitteln - gemäß den statischen Erfordernissen - kraftschlüssig miteinander zu verbinden. Die Ständerprofile der Installationsschachtwand im unmittelbar seitlichen Anschlussbereich des Revisionsabschlusses müssen ungestoßen über die gesamte Höhe der Installationsschachtwand durchgehen und unter Verwendung von geeigneten Befestigungsmitteln kraftschlüssig an den oben und unten angrenzenden Massivbauteilen befestigt werden.

3.2.2.3 Für die Befestigung des Rahmens des Revisionsabschlusses an den Anschlussprofilen des Installationsschachts sind geeignete Befestigungsmittel - gemäß den statischen Erfordernissen - zu verwenden. Die Befestigung muss in Abständen $a \leq 650$ mm bzw. ≤ 200 mm (Randabstand) – jedoch mit mindestens zwei Schrauben je Rahmenseite – erfolgen. Der Einbau muss bündig zur Außenkante der Schachtwand erfolgen.

3.2.2.4 Die Fugen zwischen den Rahmen des Revisionsabschlusses und der Beplankung der Installationsschachtwand bzw. der Massivdecke sind mit einem dämmschichtbildenden Baustoff⁷ umlaufend und vollständig abzudichten.

3.3 Übereinstimmungsbestätigung für den Einbau des Revisionsabschlusses

Der Unternehmer (Errichter), der den Revisionsabschluss/die Revisionsabschlüsse (Zulassungsgegenstand) eingebaut hat, muss für jedes Bauvorhaben eine Übereinstimmungsbestätigung ausstellen, mit der er bescheinigt, dass der/die von ihm eingebaute(n) Revisionsabschluss/Revisionsabschlüsse den Bestimmungen dieser allgemeinen bauaufsichtlichen Zulassung, insbesondere Abschnitt 3, entspricht/entsprechen (ein Muster für diese Bestätigung s. Anlage 7). Diese Bestätigung ist dem Bauherrn zur ggf. erforderlichen Weiterleitung an die zuständige Bauaufsichtsbehörde auszuhändigen.

4 Bestimmungen für Nutzung, Unterhalt und Wartung

4.1 Nutzung

Der Revisionsabschluss ist ständig geschlossen zu halten. Er darf nur zum Zwecke von Revisionsarbeiten geöffnet werden.

¹² DIN 4103-1:1984-07
¹³ DIN 18180:2007-01
¹⁴ DIN EN 13162:2001-10
¹⁵ DIN 18182-1:2007-12

Nichttragende innere Trennwände; Anforderungen, Nachweise
Gipsplatten; Arten, Anforderungen
einschließlich Berichtigung 1:2006-06 Wärmedämmstoffe für Gebäude – Werk-
mäßig hergestellte Produkte aus Mineralwolle (MW) - Spezifikation
Zubehör für die Verarbeitung von Gipsplatten – Teil 1: Profile aus Stahlblech



Der Revisionsabschluss ist mit einem Verschluss nach Abschnitt 2.1.2.4 auszustatten, um ein unbefugtes Öffnen zu verhindern.

Der Betreiber ist vom Antragsteller dieser allgemeinen bauaufsichtlichen Zulassung schriftlich darauf hinzuweisen, dass der Revisionsabschluss nur im geschlossenen Zustand die Anforderungen der Feuerwiderstandsfähigkeit erfüllt.

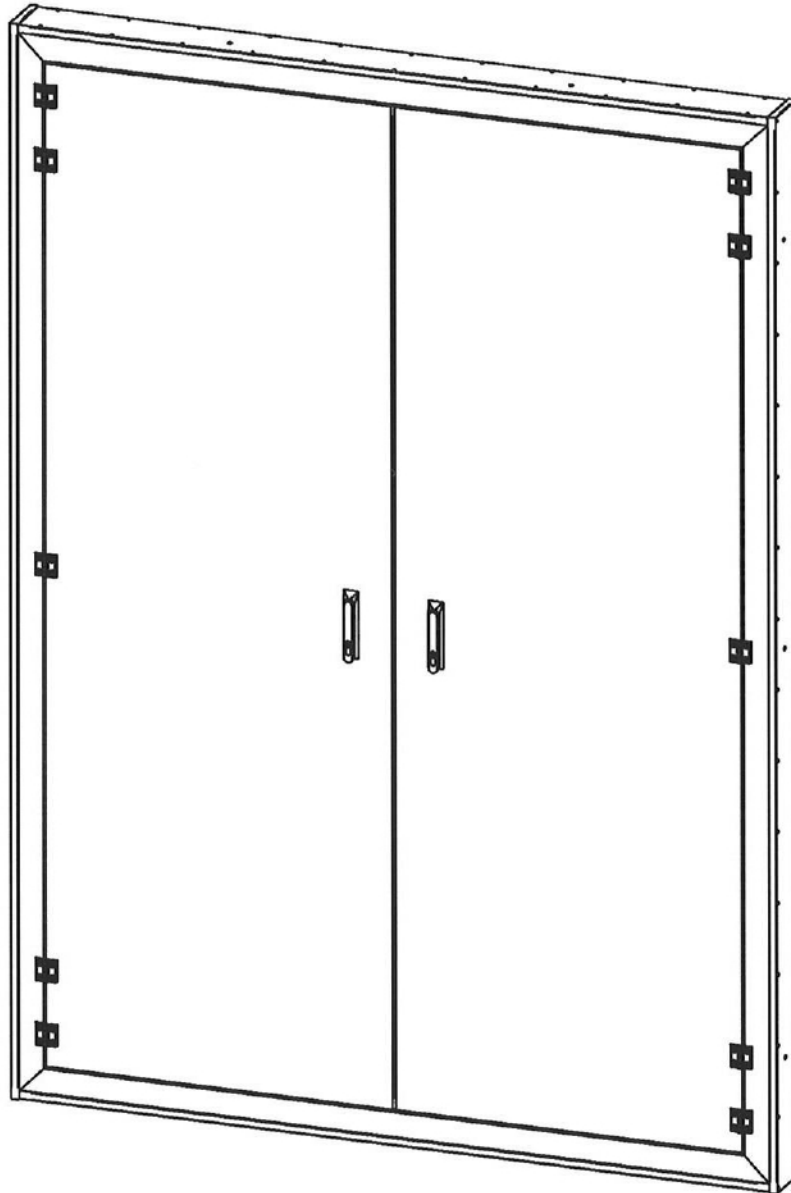
4.2 **Unterhalt und Wartung**

Mit der Auslieferung des Revisionsabschlusses ist der Betreiber vom Antragsteller dieser allgemeinen bauaufsichtlichen Zulassung schriftlich darauf hinzuweisen, dass die Feuerwiderstandsfähigkeit des Revisionsabschlusses auf Dauer nur sichergestellt ist, wenn der Revisionsabschluss stets in einem mit dieser allgemeinen bauaufsichtlichen Zulassung konformen Zustand gehalten wird.

Maja Bolze
Referatsleiterin

Beglaubigt

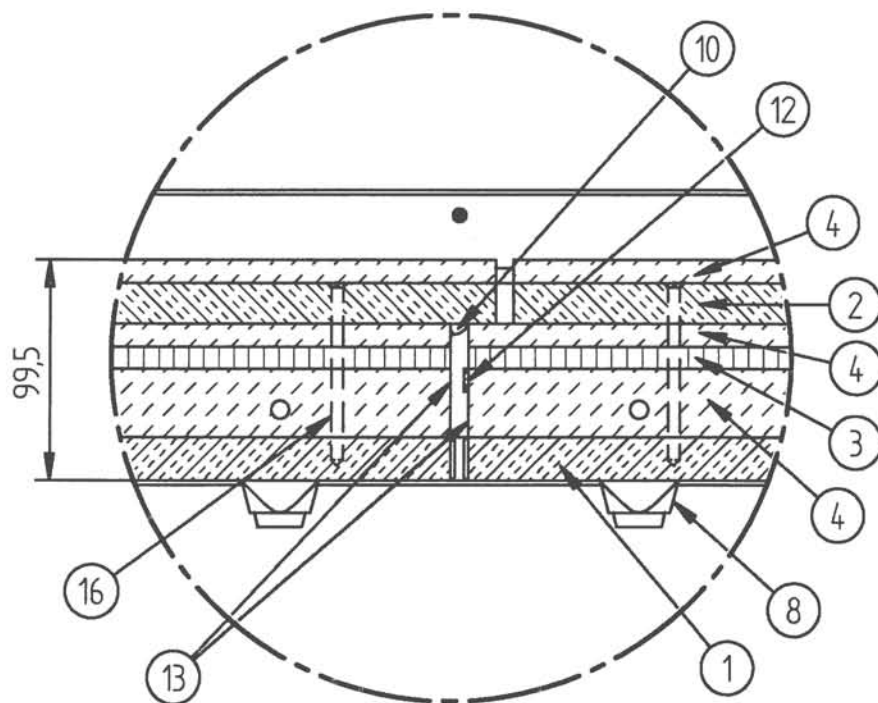




Abmessungen Revisionsabschluss			
	Höhe	Breite	Klappendicke
CWA-R 60	2506 mm	1806 mm	99,5 mm



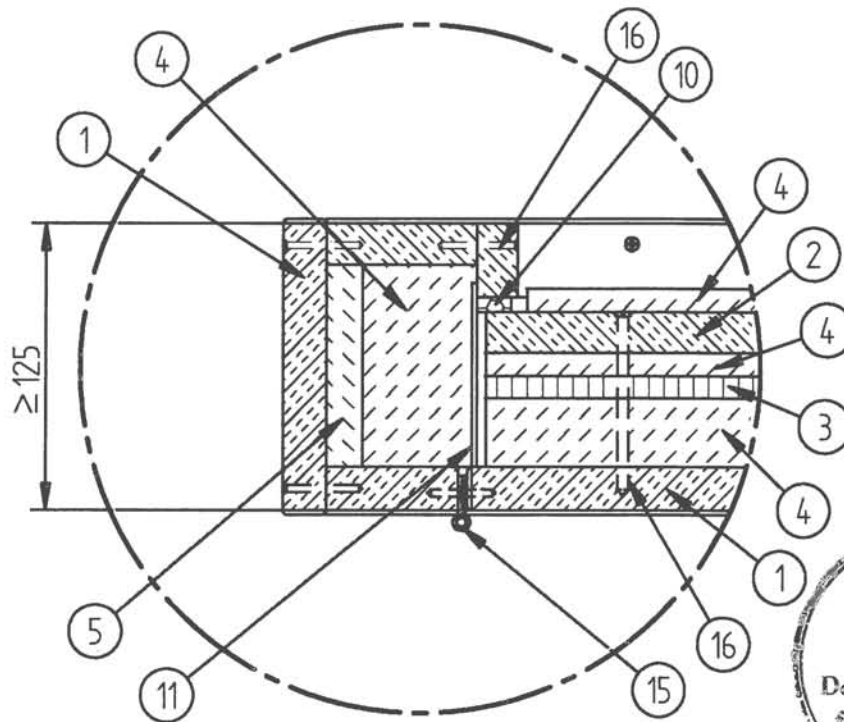
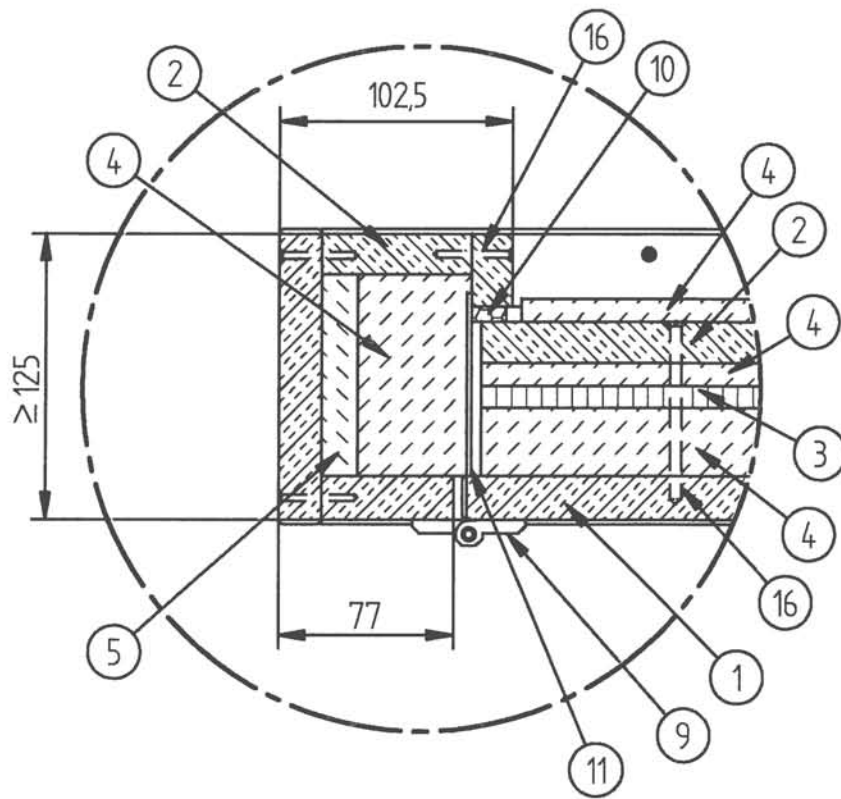
Feuerwiderstandsfähiger Revisionsöffnungsverschluss "CWA-R 60"	Anlage 1
Abmessungen	



Feuerwiderstandsfähiger Revisionsöffnungsverschluss "CWA-R 60"

Horizontalschnitt Klappen

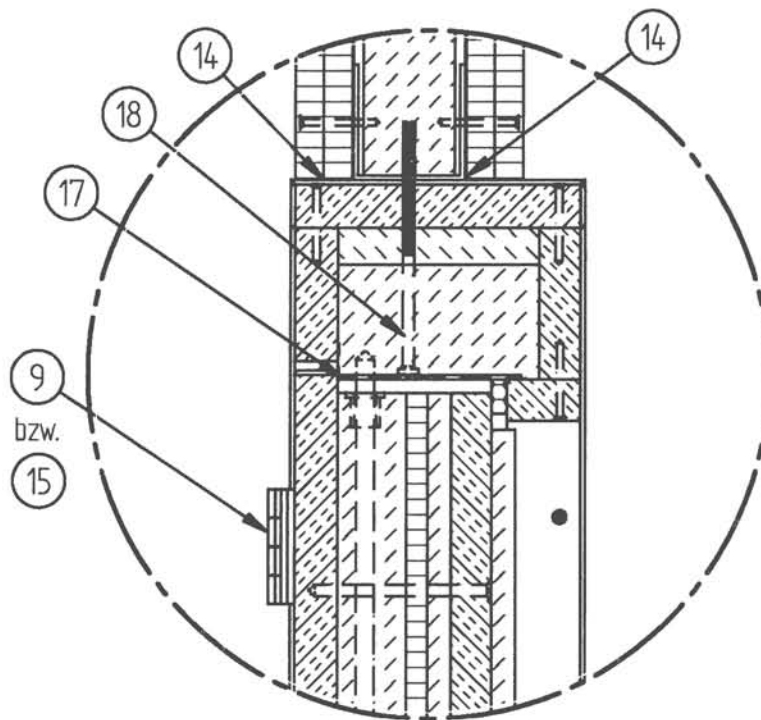
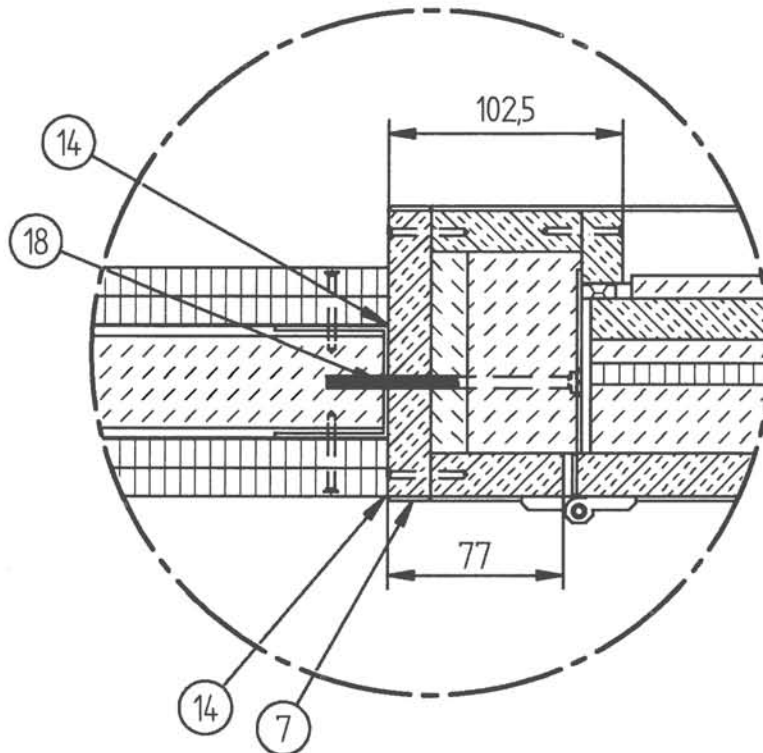
Anlage 2



Feuerwiderstandsfähiger Revisionsöffnungsverschluss "CWA-R 60"

Horizontalschnitt Rahmen

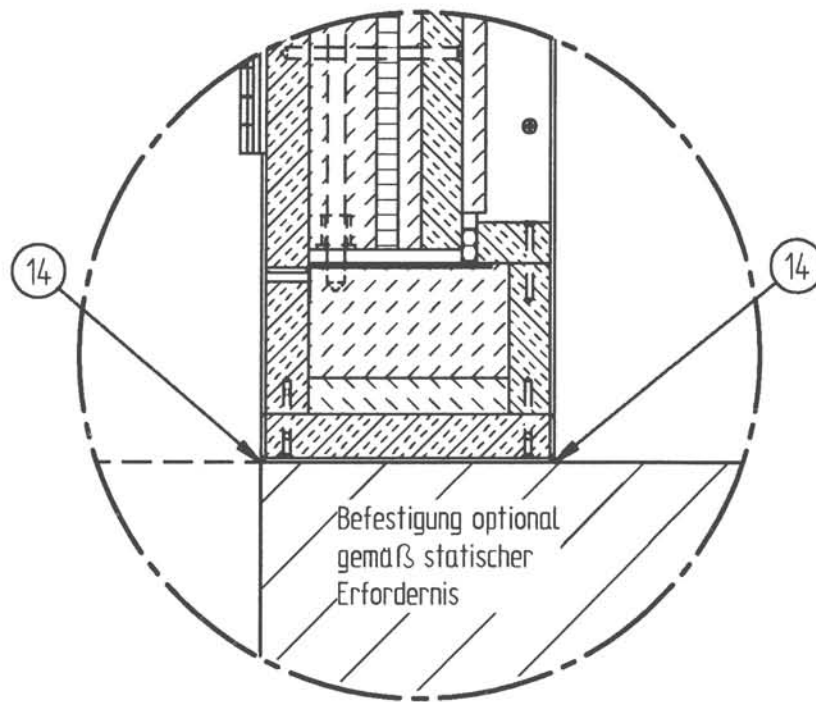
Anlage 3



Feuerwiderstandsfähiger Revisionsöffnungsverschluss "CWA-R 60"

Einbau in Installations-schachtwand gemäß Abschnitt 3.2.2
Horizontal- und Vertikalschnitt

Anlage 4



Feuerwiderstandsfähiger Revisionsöffnungsverschluss "CWA-R 60"

Einbau in Installationsschachtwand gemäß Abschnitt 3.2.2
Vertikalschnitt – unterer Anschluss an Massivdecke

Anlage 5

Pos.	Baustoff
1	Gipsfaserplatte
2	Gipsfaserplatte
3	Gipskartonbauplatte
4	Mineralfaserplatte
5	Mineralfasermatte
7	Umleimer
8	Schwenkhebelverschluss
9	Scharnier 1
10	Dichtband
11	dämmschichtbildender Baustoff
12	dämmschichtbildender Baustoff
13	Gewebeband
14	dämmschichtbildender Baustoff
15	Scharnier 2
16	Befestigungsmittel
17	Schließblech
18	Befestigungsmittel



Feuerwiderstandsfähiger Revisionsöffnungsverschluss "CWA-R 60"

Positionsliste

Anlage 6

Feuerwiderstandfähiger Revisionsöffnungsverschluss
"CWA-R 60"
- Muster für eine Übereinstimmungsbestätigung -

Anlage 7

MUSTER

Übereinstimmungsbestätigung

- Name und Anschrift des Unternehmens, das den **Revisionsöffnungsverschluss** / die **Revisionsöffnungsverschlüsse** (Zulassungsgegenstand) eingebaut hat:

.....
.....

- Bauvorhaben:

.....
.....

- Zeitraum des Einbaus:

.....
.....

Hiermit wird bestätigt, dass der **Zulassungsgegenstand** / die **Zulassungsgegenstände** hinsichtlich aller Einzelheiten fachgerecht und unter Einhaltung aller Bestimmungen, insbesondere Abschnitt 3, der allgemeinen bauaufsichtlichen Zulassung Nr.: Z-6.55-.... des Deutschen Instituts für Bautechnik vom ... (und ggf. der Bestimmungen der Änderungs- und Ergänzungsbescheide vom ...) sowie der Einbauanleitung, die der Antragsteller dieser Zulassung / Hersteller des Revisionsöffnungsverschlusses bereit gestellt hat, eingebaut wurde(n).



.....
(Ort, Datum)

.....
(Firma/Unterschrift)

(Diese Bescheinigung ist dem Bauherrn zur ggf. erforderlichen Weitergabe an die zuständige Bauaufsichtsbehörde auszuhändigen.)