



Europäische Technische Zulassung ETA-08/0179

Handelsbezeichnung <i>Trade name</i>	Maichenplast U 1,5 mm <i>Maichenplast U 1.5 mm</i>
Zulassungsinhaber <i>Holder of approval</i>	Maichenplast GmbH Oberbrühlstraße 7 87700 Memmingen DEUTSCHLAND
Zulassungsgegenstand und Verwendungszweck <i>Generic type and use of construction product</i>	Dichtungsbahn "Maichenplast U 1,5 mm" als Abdichtungsmittel von Auffangwannen und Auffangräumen in Anlagen zur Lagerung wassergefährdender Flüssigkeiten <i>Plastic sheet "Maichenplast U 1.5 mm" for the lining of collecting basins and collecting rooms for the storage of liquids hazardous to water</i>
Geltungsdauer: <i>Validity:</i>	vom <i>from</i> bis <i>to</i>
Herstellwerk <i>Manufacturing plant</i>	Herstellwerk Nr. 1
	5. Oktober 2012 2. Juli 2013

Diese Zulassung umfasst
This Approval contains

19 Seiten einschließlich 9 Anhänge
19 pages including 9 annexes

Diese Zulassung ersetzt
This Approval replaces

ETA-08/0179 mit Geltungsdauer vom 02.07.2008 bis 02.07.2013
ETA-08/0179 with validity from 02.07.2008 to 02.07.2013

I RECHTSGRUNDLAGEN UND ALLGEMEINE BESTIMMUNGEN

- 1 Diese europäische technische Zulassung wird vom Deutschen Institut für Bautechnik erteilt in Übereinstimmung mit:
 - der Richtlinie 89/106/EWG des Rates vom 21. Dezember 1988 zur Angleichung der Rechts- und Verwaltungsvorschriften der Mitgliedstaaten über Bauprodukte¹, geändert durch die Richtlinie 93/68/EWG des Rates² und durch die Verordnung (EG) Nr. 1882/2003 des Europäischen Parlaments und des Rates³;
 - dem Gesetz über das In-Verkehr-Bringen von und den freien Warenverkehr mit Bauprodukten zur Umsetzung der Richtlinie 89/106/EWG des Rates vom 21. Dezember 1988 zur Angleichung der Rechts- und Verwaltungsvorschriften der Mitgliedstaaten über Bauprodukte und anderer Rechtsakte der Europäischen Gemeinschaften (Bauproduktengesetz - BauPG) vom 28. April 1998⁴, zuletzt geändert durch die Verordnung vom 31. Oktober 2006⁵;
 - den Gemeinsamen Verfahrensregeln für die Beantragung, Vorbereitung und Erteilung von europäischen technischen Zulassungen gemäß dem Anhang zur Entscheidung 94/23/EG der Kommission⁶.
- 2 Das Deutsche Institut für Bautechnik ist berechtigt zu prüfen, ob die Bestimmungen dieser europäischen technischen Zulassung erfüllt werden. Diese Prüfung kann im Herstellwerk erfolgen. Der Inhaber der europäischen technischen Zulassung bleibt jedoch für die Konformität der Produkte mit der europäischen technischen Zulassung und deren Brauchbarkeit für den vorgesehenen Verwendungszweck verantwortlich.
- 3 Diese europäische technische Zulassung darf nicht auf andere als die auf Seite 1 aufgeführten Hersteller oder Vertreter von Herstellern oder auf andere als die auf Seite 1 dieser europäischen technischen Zulassung hinterlegten Herstellwerke übertragen werden.
- 4 Das Deutsche Institut für Bautechnik kann diese europäische technische Zulassung widerrufen, insbesondere nach einer Mitteilung der Kommission aufgrund von Art. 5 Abs. 1 der Richtlinie 89/106/EWG.
- 5 Diese europäische technische Zulassung darf - auch bei elektronischer Übermittlung - nur ungekürzt wiedergegeben werden. Mit schriftlicher Zustimmung des Deutschen Instituts für Bautechnik kann jedoch eine teilweise Wiedergabe erfolgen. Eine teilweise Wiedergabe ist als solche zu kennzeichnen. Texte und Zeichnungen von Werbebroschüren dürfen weder im Widerspruch zu der europäischen technischen Zulassung stehen noch diese missbräuchlich verwenden.
- 6 Die europäische technische Zulassung wird von der Zulassungsstelle in ihrer Amtssprache erteilt. Diese Fassung entspricht vollständig der in der EOTA verteilten Fassung. Übersetzungen in andere Sprachen sind als solche zu kennzeichnen.

¹ Amtsblatt der Europäischen Gemeinschaften L 40 vom 11. Februar 1989, S. 12

² Amtsblatt der Europäischen Gemeinschaften L 220 vom 30. August 1993, S. 1

³ Amtsblatt der Europäischen Union L 284 vom 31. Oktober 2003, S. 25

⁴ Bundesgesetzblatt Teil I 1998, S. 812

⁵ Bundesgesetzblatt Teil I 2006, S. 2407, 2416

⁶ Amtsblatt der Europäischen Gemeinschaften L 17 vom 20. Januar 1994, S. 34

II BESONDERE BESTIMMUNGEN DER EUROPÄISCHEN TECHNISCHEN ZULASSUNG

1 Beschreibung des Produkts und des Verwendungszwecks

1.1 Beschreibung des Bauprodukts

(1) Die Dichtungsbahnen "Maichenplast U 1,5 mm" werden aus weichmacherhaltigem Polyvinylchlorid (PVC-P) hergestellt.

(2) Die Dichtungsbahnen werden mit beidseitig glatter Oberfläche in einer Dicke von 1,5 mm hergestellt. Sie werden auf den vorbereiteten Untergrund lose verlegt und zu einer begehbaren Auffangraumabdichtung verschweißt.

1.2 Verwendungszweck

(1) Die Dichtungsbahnen werden zur Abdichtung von Auffangwannen und Auffangräumen innerhalb von Gebäuden und im Freien bei der Lagerung von Flüssigkeiten gemäß Anhang 1 verwendet.

(2) Die Dichtungsbahnen dürfen bei normalen Umgebungs-, Bauteil- und Materialtemperaturen (üblicherweise innerhalb eines Bereichs von +5 °C bis +40 °C) eingebaut und bei Temperaturen zwischen -20 °C und +70 °C genutzt werden. Bei der Abdichtung von Auffangräumen darf der Jahresmittelwert U der Feuchte 60 % nicht überschreiten.

(3) Die Bestimmungen dieser europäischen technischen Zulassung beruhen auf einer angenommenen Nutzungsdauer der Dichtungsbahnen von 10 Jahren (wenn die Dichtungsbahnen im Freien eingebaut wurden) bzw. 25 Jahren (wenn die Dichtungsbahnen abgedeckt sind oder in Gebäuden eingebaut wurden) vorausgesetzt, dass die in den Abschnitten 4.2, 5.1 und 5.2 festgelegten Bedingungen für den Einbau, die Verpackungen, den Transport, die Lagerung, die Nutzung, die Instandsetzung und die Instandhaltung erfüllt sind. Die Angaben über die Nutzungsdauer können nicht als Garantie des Herstellers ausgelegt werden, sondern sind lediglich als Hilfsmittel zur Auswahl der richtigen Produkte im Hinblick auf die erwartete wirtschaftlich angemessene Nutzungsdauer des Bauwerks zu betrachten.

2 Merkmale des Produkts

2.1 Wesentliche Anforderung Nr. 2: Brandschutz

Die Dichtungsbahnen erfüllen die Bedingungen der Klasse E nach EN 13501-1⁷.

2.2 Wesentliche Anforderung Nr. 3: Hygiene, Gesundheit und Umweltschutz

2.2.1 Zusammensetzung

(1) Die chemische Zusammensetzung bzw. Rezeptur der Dichtungsbahnen und die Herstellverfahren sind vertraulich und beim Deutschen Institut für Bautechnik in der technischen Dokumentation⁸ dieser europäischen technischen Zulassung hinterlegt.

(2) Die Produkteigenschaften der Dichtungsbahnen einschließlich der zugehörigen Nachweisverfahren sind in Anhang 2 angegeben.

⁷ EN 13501-1:2007+A1:2009 Klassifizierung von Bauprodukten und Bauarten zu ihrem Brandverhalten – Teil 1: Klassifizierung mit den Ergebnissen aus den Prüfungen zum Brandverhalten.

⁸ Die technische Dokumentation dieser europäischen technischen Zulassung ist beim Deutschen Institut für Bautechnik hinterlegt und, soweit diese für die Aufgaben der in das Verfahren der Konformitätsbescheinigung eingeschalteten zugelassenen Stellen bedeutsam ist, den zugelassenen Stellen auszuhändigen.

2.2.2 Freisetzung gefährlicher Substanzen

(1) Gemäß der Erklärung des Herstellers sind unter Berücksichtigung der EU Datenbank⁹ keine gefährlichen Stoffe in den Dichtungsbahnen enthalten.

(2) In Ergänzung zu den spezifischen Bestimmungen dieser europäischen technischen Zulassung, die sich auf gefährliche Stoffe beziehen, können die Produkte im Geltungsbereich dieser Zulassung weiteren Anforderungen unterliegen (z. B. umgesetzte europäische Gesetzgebung und nationale Rechts- und Verwaltungsvorschriften). Um die Bestimmungen der Bauproduktenrichtlinie zu erfüllen, müssen ggf. diese Anforderungen ebenfalls eingehalten werden.

2.2.3 Eigenschaften

(1) Die Dichtungsbahnen sind undurchlässig und beständig gegen die in Anhang 1 aufgeführten Flüssigkeiten für die Beanspruchungsstufen "hoch" (Klasse S3) bzw. "mittel" (Klasse S2) (Definition der Beanspruchungsstufen siehe Anhang 1).

(2) Die Dichtungsbahnen

- sind alterungs- und witterungsbeständig,
- sind mikroorganismenbeständig,
- sind zu Wartungszwecken durch Fußgänger begehbar und
- erfüllen die Anforderungen der Klasse "sb1" für das Abrutschverhalten.

3 Konformitätsbewertung und CE-Kennzeichnung

3.1 System für die Bescheinigung der Konformität

Gemäß Mitteilung der Europäischen Kommission¹⁰ ist das System 2+ der Konformitätsbescheinigung anzuwenden. Zusätzlich ist gemäß Mitteilung der Europäischen Kommission¹⁰ das System 3 der Konformitätsbescheinigung im Hinblick auf das Brandverhalten anzuwenden.

Diese Systeme der Konformitätsbescheinigung sind im Folgenden beschrieben:

System 2+: Konformitätserklärung des Herstellers für das Produkt aufgrund von:

(a) Aufgaben des Herstellers:

- (1) Erstprüfung des Produkts;
- (2) werkseigene Produktionskontrolle;
- (3) Prüfung von im Werk entnommenen Proben nach festgelegtem Prüfplan.

(b) Aufgaben der zugelassenen Stelle:

- (4) Zertifizierung der werkseigenen Produktionskontrolle aufgrund von:
 - Erstinspektion des Werkes und der werkseigenen Produktionskontrolle;
 - laufender Überwachung, Beurteilung und Anerkennung der werkseigenen Produktionskontrolle.

System 3: Konformitätserklärung des Herstellers für das Produkt aufgrund von:

(a) Aufgaben des Herstellers:

- (1) werkseigene Produktionskontrolle;

(b) Aufgaben der zugelassenen Stelle:

- (2) Erstprüfung des Produkts.

Anmerkung: Zugelassene Stellen werden auch "notifizierte Stellen" genannt.

⁹ Hinweise im Leitpapier H: Ein harmonisiertes Konzept bezüglich der Behandlung von gefährlichen Stoffen nach der Bauproduktenrichtlinie, Brüssel 18. Februar 2000

¹⁰ Schreiben der Europäischen Kommission vom 1. August 2005 an EOTA

3.2 Zuständigkeiten

3.2.1 Aufgaben des Herstellers

3.2.1.1 Werkseigene Produktionskontrolle

(1) Der Hersteller muss eine ständige Eigenüberwachung der Produktion durchführen. Alle vom Hersteller vorgegebenen Daten, Anforderungen und Vorschriften sind systematisch in Form schriftlicher Betriebs- und Verfahrensanweisungen festzuhalten, einschließlich der Aufzeichnungen der erzielten Ergebnisse. Die werkseigene Produktionskontrolle hat sicherzustellen, dass das Produkt mit dieser europäischen technischen Zulassung übereinstimmt.

(2) Der Hersteller darf nur Ausgangsstoffe, Rohstoffe und Bestandteile verwenden, die in der technischen Dokumentation dieser europäischen technischen Zulassung aufgeführt sind.

(3) Die werkseigene Produktionskontrolle muss mit dem Prüf- und Überwachungsplan vom 20. August 2010 für die am 5. Oktober 2012 erteilte europäische technische Zulassung ETA-08/0179, der Teil der technischen Dokumentation dieser europäischen technischen Zulassung ist, übereinstimmen. Der Prüf- und Überwachungsplan ist im Zusammenhang mit dem vom Hersteller betriebenen werkseigenen Produktionskontrollsystem festgelegt und beim Deutschen Institut für Bautechnik hinterlegt.¹¹

(4) Die Ergebnisse der werkseigenen Produktionskontrolle sind festzuhalten und in Übereinstimmung mit den Bestimmungen des Prüf- und Überwachungsplans auszuwerten.

3.2.1.2 Sonstige Aufgaben des Herstellers

(1) Der Hersteller hat auf der Grundlage eines Vertrags Stellen, die für die Aufgaben nach Abschnitt 3.1 für den Bereich der Dichtungsbahnen als Abdichtungsmittel von Auffangwannen und Auffangräumen zur Lagerung wassergefährdender Stoffe zugelassen sind, zur Durchführung der Maßnahmen nach Abschnitt 3.2.2 einzuschalten. Hierfür ist der Prüf- und Überwachungsplan nach den Abschnitten 3.2.1.1 und 3.2.2 vom Hersteller den zugelassenen Stellen vorzulegen.

(2) Der Hersteller hat eine Konformitätserklärung abzugeben mit der Aussage, dass das Bauprodukt mit den Bestimmungen der am 5. Oktober 2012 erteilten europäischen technischen Zulassung ETA-08/0179 übereinstimmt.

3.2.2 Aufgaben der zugelassenen Stellen

3.2.2.1 Erstprüfung des Produkts im Hinblick auf das Brandverhalten

(1) Die zugelassene Stelle hat die folgenden Aufgaben in Übereinstimmung mit den Bestimmungen des Prüf- und Überwachungsplans durchzuführen:

- Erstprüfung des Produkts

(2) Die zugelassene Stelle hat die wesentlichen Punkte ihrer oben angeführten Maßnahmen festzuhalten und die erzielten Ergebnisse und die Schlussfolgerungen in einem schriftlichen Bericht zu dokumentieren.

3.2.2.2 Erstinspektion des Werkes und laufende Überwachung

(1) Die zugelassene Stelle hat die folgenden Aufgaben in Übereinstimmung mit den Bestimmungen des Prüf- und Überwachungsplans durchzuführen:

- Erstinspektion des Werks und der werkseigenen Produktionskontrolle,

- laufende Überwachung, Beurteilung und Anerkennung der werkseigenen Produktionskontrolle,

(2) Die zugelassene Stelle hat die wesentlichen Punkte ihrer oben angeführten Maßnahmen festzuhalten und die erzielten Ergebnisse und die Schlussfolgerungen in einem schriftlichen Bericht zu dokumentieren.

¹¹

Der Prüf- und Überwachungsplan ist ein vertraulicher Bestandteil der Dokumentation dieser europäischen technischen Zulassung und wird nur den in das Konformitätsbescheinigungsverfahren eingeschalteten zugelassenen Stellen ausgehändigt. Siehe Abschnitt 3.2.2.

(3) Die vom Hersteller eingeschaltete zugelassene Zertifizierungsstelle hat ein EG-Konformitätszertifikat mit der Aussage zu erteilen, dass die werkseigene Produktionskontrolle mit den Bestimmungen dieser europäischen technischen Zulassung übereinstimmt.

(4) Wenn die Bestimmungen der europäischen technischen Zulassung und des zugehörigen Prüf- und Überwachungsplans nicht mehr erfüllt sind, hat die Zertifizierungsstelle das Konformitätszertifikat zurückzuziehen und unverzüglich das Deutsche Institut für Bautechnik zu informieren.

3.3 CE-Kennzeichnung

Die CE-Kennzeichnung ist auf dem Lieferschein anzubringen. Hinter den Buchstaben "CE" sind die Kennnummer der zugelassenen Zertifizierungsstelle anzugeben sowie die folgenden zusätzlichen Angaben zu machen:

- Name und Anschrift des Herstellers (für die Herstellung verantwortliche juristische Person),
- die letzten beiden Ziffern des Jahres, in dem die CE-Kennzeichnung angebracht wurde,
- Nummer des EG-Konformitätszertifikates über die werkseigene Produktionskontrolle,
- Nummer der europäischen technischen Zulassung,
- wesentliche Eigenschaften:
 - Brandverhaltensklasse,
 - Verwendung im Freien/in Gebäuden,
 - die Medienbeständigkeit mit Angabe der Mediengruppe und der Belastungsstufe und
 - der Klasse des Abrutschverhaltens bei Feuer.

4 Annahmen, unter denen die Brauchbarkeit des Produkts für den vorgesehenen Verwendungszweck positiv beurteilt wurde

4.1 Herstellung

(1) Die Dichtungsbahn wird im Herstellwerk Nr. 1 entsprechend dem Verfahren hergestellt, das in der technischen Dokumentation dieser europäischen technischen Zulassung festgelegt ist.

(2) Die europäische technische Zulassung wird für die Dichtungsbahn auf der Grundlage abgestimmter Daten und Informationen (Rezeptur und Herstellverfahren) erteilt, die beim Deutschen Institut für Bautechnik hinterlegt sind und der Identifizierung des beurteilten und bewerteten Produkts dienen.

(3) Änderungen am Produkt oder am Herstellungsverfahren, die dazu führen könnten, dass die hinterlegten Daten und Informationen nicht mehr korrekt sind, sind vor ihrer Einführung dem Deutschen Institut für Bautechnik mitzuteilen. Das Deutsche Institut für Bautechnik wird darüber entscheiden, ob sich solche Änderungen auf die Zulassung und folglich auf die Gültigkeit der CE-Kennzeichnung auf Grund der Zulassung auswirken oder nicht, und ggf. feststellen, ob eine zusätzliche Beurteilung oder eine Änderung der Zulassung erforderlich ist.

4.2 Einbau

4.2.1 Voraussetzungen für den Einbau

Bei Entwurf und Bemessung wird das Folgende beachtet:

- Der Untergrund für die Dichtungsbahnen ist auf der Grundlage der EN 14879-1¹² herzustellen und muss bereits die vorgesehene Sohlneigung aufweisen. Kanten und Kehlen sollen scharfkantig ausgeführt werden.

¹² EN 14879-1:2005-09

Beschichtungen und Auskleidungen aus organischen Werkstoffen zum Schutz von industriellen Anlagen gegen Korrosion durch aggressive Medien – Teil 1: Terminologie, Konstruktion und Vorbereitung des Untergrundes

- Das Eindringen von Bodenfeuchte, Grund- und Sickerwässern oder anderer Wässer von der Rückseite in das Bauwerk ist auszuschließen. Wenn Bodenfeuchte, Grund- und Sickerwasser oder andere Wässer auftreten, ist das Bauwerk entsprechend der nationalen Anforderungen der Mitgliedsstaaten abzudichten.
- Beim Verlegen der Dichtungsbahnen muss die Beschaffenheit des Betonuntergrundes die Anforderungen der EN 14879-1¹², Abs. 4.2.2 erfüllen. Dies kann durch eine Behandlung der Betonoberfläche nach den Abschnitten 4.2.2.3.2 und 4.2.2.4 dieser Norm erreicht werden. Ferner ist auch der Einbau von Trennlagen bzw. Ausgleichsschichten wie z. B. Estrich und/oder Geotextil mit einem Flächengewicht von mindestens 400 g/m² möglich. Mauerwerk als Untergrund eignet sich für die Dichtungsbahnen, wenn es die Anforderungen der EN 14879-1¹², Abs. 4.2.1.9 erfüllt.
- Bei zu in Stand zu setzenden Auffangwannen und -räumen sind die Anforderungen der EN 14879-1¹², Abs. 4.2.1.9 sinngemäß zu erfüllen.
- Abweichend von den o. g. Bestimmungen sind bei zu in Stand zu setzenden Auffangwannen und -räumen anstelle der Rissbreiten nach EN 14879-1¹², Abs. 4.2.1.2, Rissbreiten bis 1,5 mm zulässig. Breitere Risse sind sachgerecht zu verfüllen.
- Die Standsicherheit der Auffangwanne oder des Auffangraumes ist vor dem Einbau nachzuweisen.

4.2.2 Einbau

(1) Der Einbau der Dichtungsbahnen wird nur von Betrieben vorgenommen, die vom Hersteller hierfür autorisiert und deren Fachkräfte vom Hersteller geschult sind. Weitergehende Anforderungen an den einbauenden Betrieb können sich aus den nationalen Bestimmungen der Mitgliedstaaten ergeben.

(2) Von der Brauchbarkeit der eingebauten Dichtungsbahnen kann nur dann ausgegangen werden, wenn die Verarbeitung gemäß den Bestimmungen dieser ETA und nach der in der technischen Dokumentation enthaltenen Verarbeitungsanleitung des Herstellers, insbesondere unter Berücksichtigung folgender Punkte erfolgt:

- Baugrundvorbereitung und -beschaffenheit neuer und zu in Stand zu setzenden Anlagen
- Erforderliche Arbeitsgänge zur Abdichtung von Auffangräumen (z. B. bei Abdichtung von Teilflächen)
- Art der Fügung von Bahnteilen einschließlich Vorbereitung, Behandlung und Schutz der Fügezonen
- Prüfung der Fügenähte
- Nacharbeiten und Ausbesserungen an der Abdichtung
- Sicherung der Ränder der Abdichtung gegen Ablösen vom Untergrund

(3) Die Dichtungsbahnen sind lose und spannungsfrei mit einer Mindestüberdeckung von 8 cm (s. Anhang 5) zu verlegen. Die Verbindungen sind so auszuführen, dass keine Kreuzstöße entstehen und T-Stöße minimiert werden. Bei Montagearbeiten auf den Dichtungsbahnen ist dafür zu sorgen, dass eine Beschädigung der Dichtungsbahnen ausgeschlossen ist. Beim Verlegen im Freien sind Maßnahmen zur Sturmsicherung der verlegten Bahnen zu treffen.

(4) Das Schweißen der Dichtungsbahnen erfolgt mittels Heizkeil- oder Warmgasschweißen. Für die Schweißarbeiten darf nur Personal eingesetzt werden, welches über eine gültige Anerkennungsprüfung gemäß EN 13067¹³ Werkstoffgruppe 6, Untergruppe 6.1 bis 6.3 sowie den nationalen Anforderungen der Mitgliedsstaaten verfügt. Die Schweißnähte sind gemäß den nationalen Anforderungen der Mitgliedsstaaten zu prüfen und zu protokollieren.

(5) Die Konstruktionsdetails müssen den Anhängen 4 - 9 entsprechen.

(6) Die Bestätigung der Übereinstimmung der am Einbauort zusammengefügtten Auffangraumabdichtung mit den Bestimmungen dieser europäischen technischen Zulassung sowie der in der technischen Dokumentation des Herstellers enthaltenen Verarbeitungsanweisung muss vom einbauenden Betrieb nach Abschnitt 4.2.2 (1) mit einem Fertigungsprotokoll (siehe Anhang 3) erfolgen.

4.3 Verpflichtungen des Zulassungsinhabers

(1) Der Zulassungsinhaber hat dafür zu sorgen, dass alle, die die Dichtungsbahnen verwenden, angemessen über die Besonderen Bestimmungen nach den Abschnitten 1, 2, 4 und 5 einschließlich des Anhangs zu dieser europäischen technischen Zulassung, und den nicht vertraulichen Teilen des technischen Dossiers des Zulassungsinhabers dieser europäischen technischen Zulassung unterrichtet werden.

(2) Die Nummer der ETA ist leicht erkennbar und dauerhaft mit dem Namen des Zulassungsinhabers sowie der Chargennummer auf den Verpackungen (Beipackzettel) und auf der Dichtungsbahn (Prägung oder Beschriftung mindestens alle 5 lfd. m) anzugeben.

(3) Der Zulassungsinhaber muss den ausführenden Betrieb verpflichten, jede Auffangwanne bzw. jeden Auffangraum dauerhaft mit folgenden Angaben zu kennzeichnen (es sollen dabei mitgelieferte Schilder verwendet werden):

Zur Abdichtung dieser Auffangwanne wurde verwendet

Dichtungsbahn: Maichenplast U 1,5 mm

Chargennummer:

Zulassungsnummer: ETA-08/0179

Zulassungsinhaber: Maichenplast GmbH

Oberbrühlstraße 7

D-87700 Memmingen

ausgeführt am:

ausgeführt vom:

Zur Schadensbeseitigung nur die in der europäischen technischen Zulassung genannten Materialien entsprechend den Angaben des Zulassungsinhabers verwenden!

5 Vorgaben für den Hersteller

5.1 Verpackung, Transport und Lagerung

Verpackung, Transport und Lagerung der Dichtungsbahnen müssen so erfolgen, dass die Gebrauchstauglichkeit nicht beeinträchtigt wird. Die Lagerung der Dichtungsbahnen ist auf ebenem, steinfreiem Untergrund vorzusehen, wobei direktes Übereinanderlagern der Rollen zu vermeiden ist. Gegen direkte Sonneneinstrahlung sind die Dichtungsbahnen zu schützen.

5.2 Nutzung, Instandhaltung und Instandsetzung

(1) Um die Brauchbarkeit der Auffangraumabdichtung nach Einbau in das Bauwerk sicherzustellen, werden die in den folgenden Abschnitten (2) bis (5) beschriebenen Maßnahmen empfohlen. Es ist Aufgabe des Herstellers dafür zu sorgen, dass die Betroffenen davon unterrichtet werden.

(2) Ausgelaufene wassergefährdende Flüssigkeiten müssen so schnell wie möglich, spätestens innerhalb der in Anhang 1 ausgewiesenen Beanspruchungsdauer erkannt und von der Dichtfläche entfernt werden.

(3) Mit Ausbesserungsarbeiten werden nur Betriebe nach Abschnitt 4.2.2 (1) beauftragt, die nur die in dieser europäischen technischen Zulassung genannten Materialien entsprechend der in der technischen Dokumentation des Zulassungsinhabers enthaltenen Verarbeitungsanweisung verwenden.

(4) Beschädigte Flächen werden mit abgerundeten Zuschnitten abgedeckt. Die Mindestüberlappung an den Rändern hat 10 cm zu betragen. Die Zuschnitte werden im gesamten Nahtbereich fachgerecht mit Warmgasschweißen gefügt. Durchgehend fehlerhafte Nähte und solche mit durchgehenden Unregelmäßigkeiten sind entweder neu zu fügen oder auf voller Länge mit einem mindestens 0,6 m breiten Bahnenstreifen aus "Maichenplast U 1,5 mm", der beidseitig fachgerecht gefügt wird, abzudecken.

(5) Sofern die Gesamtfläche der auszubessernden Fehlstellen 30 % überschreitet, entscheidet die sachkundige Person gemäß Abschnitt 6 (4), ob eine Ausbesserung noch zulässig ist. Bei Nacharbeiten in größerem Umfang ist die wiederkehrende Prüfung gemäß Abschnitt 6 (5) durch die sachkundige Person zu wiederholen.

6 Empfehlungen für den Betreiber einer Lageranlage

(1) Auf die Notwendigkeit der ständigen Überwachung der Dichtheit bzw. Funktionsfähigkeit der Abdichtung gemäß den Anforderungen aus den nationalen Bestimmungen der Mitgliedsstaaten durch den Betreiber der Anlage wird verwiesen.

(2) Der Betreiber einer Lageranlage beauftragt mit dem Instandhalten, Instandsetzen und Reinigen der Abdichtung nur Betriebe nach Abschnitt 4.2.2 (1).

(3) Der Betreiber einer Lageranlage hat je nach nationalen Vorschriften Prüfungen (Inbetriebnahmeprüfung, wiederkehrende Prüfung) durch sachkundige Personen zu veranlassen. Für die Durchführung der Prüfungen gelten die Abschnitte 6 (4) und 6 (5).

(4) Vor der Inbetriebnahme einer Anlage und nach einer wesentlichen Änderung sind Prüfungen von sachkundigen Personen durchzuführen. Weitergehende Anforderungen an die sachkundigen Personen können sich aus den nationalen Bestimmungen der Mitgliedsstaaten ergeben. Die Prüfungen sind wie folgt durchzuführen:

- Die Prüfung vor Aufstellen des Behälters bzw. vor Inbetriebnahme ist in Anwesenheit eines sachkundigen Vertreters des Betriebes nach Abschnitt 4.2.2 (1) und des Anlagenbetreibers durchzuführen.
- Die Dicke der zu verlegenden Dichtungsbahn sollte vor Beginn der Verlegearbeiten stichprobenartig überprüft werden. Sofern sich durchgängig eine Dicke ergibt, die die Anforderungen des Anhangs 2 nicht erfüllt, ist die jeweilige Bahn zu verwerfen und durch eine neue, den Anforderungen entsprechende zu ersetzen.
- Die sachkundige Person überprüft die plangerechte Ausführung der Abdichtung auf Übereinstimmung mit den Anforderungen der europäischen technischen Zulassung und die Einhaltung behördlicher Auflagen und Bedingungen. Sie kontrolliert die erforderlichen Nachweise und die Aufzeichnungen über Art, Umfang und Ergebnis der Prüfungen gemäß der Bauausführung.
- Soweit Teilprüfungen einzelner Verlegeabschnitte während der Bauausführung durch den Sachverständigen nicht vorgesehen oder möglich waren, überprüft er stichprobenweise die Abdichtung durch Augenschein auf offensichtliche Mängel und Beschädigungen, fehlerfreie Ausführung der Fugestellen, Sicherung der Ränder, Abdeckung sowie ihrer Anschlüsse an andere Bauteile des Auffangraumes.

(5) Wiederkehrende Prüfungen werden wie folgt durchgeführt:

- Die wiederkehrenden Prüfungen werden nur von sachkundigen Personen durchgeführt. Weitergehende Anforderungen an die Personen können sich aus den nationalen Bestimmungen der Mitgliedsstaaten ergeben.
- Die Abdichtung ist durch Augenschein stichprobenweise auf ihren Zustand zu kontrollieren. Die Ausführungen des 3. und 4. Spiegelstriches in Abschnitt 6 (4) gelten sinngemäß.
- Werden bei wiederkehrenden Prüfungen Beschädigungen der Abdichtung festgestellt, sind entsprechende Maßnahmen zur Abhilfe zu treffen.

Uwe Bender
Abteilungsleiter

Beglaubigt

Liste der Flüssigkeiten, gegen die die Dichtungsbahn "Maichenplast U 1,5 mm" für die Beanspruchungsstufe "hoch" (Klasse S3) (entsprechend der zulässigen Beanspruchungsdauer bis maximal 3 Monaten) undurchlässig und chemisch beständig ist:

Flüssigkeiten	Mediengruppe
Heizöl EL (nach DIN 51603-1), ungebrauchte Verbrennungsmotorenöle, ungebrauchte Kraftfahrzeug-Getriebeöle sowie Gemische aus gesättigten und aromatischen Kohlenwasserstoffen mit einem Aromatengehalt von ≤ 20 Gew.-% und einem Flammpunkt > 55 °C	3
gebrauchte Verbrennungsmotorenöle und gebrauchte Kraftfahrzeug-Getriebeöle mit einem Flammpunkt > 55 °C	4c

Harnstoff bis 32,5 % in wässriger Lösung (z. B. AdBlue)

Liste der Flüssigkeiten, gegen die die Dichtungsbahn "Maichenplast U 1,5 mm" für die Beanspruchungsstufe "mittel" (Klasse S2) (entsprechend der zulässigen Beanspruchungsdauer bis maximal 72 Stunden) undurchlässig und chemisch beständig ist:

Flüssigkeiten	Mediengruppe
Dieselmotorenkraftstoff (nach EN 590) mit max. 5 Vol.-% Biodiesel (nach EN 14214)	3a
Dieselmotorenkraftstoff (nach EN 590) mit max. 20 Vol.-% Biodiesel (nach EN 14214)	3b

Maichenplast U 1,5 mm

Liste der Flüssigkeiten

Anhang 1

Produkteigenschaften von "Maichenplast U 1,5 mm"

Eigenschaft		Einheit	Prüfgrundlage	Charakteristische Werte
Dicke		mm	EN 1849-2	1,5 (+0,2 mm/-0,1 mm/kleinsten Einzelwert 1,3 mm)
Aussehen			EN 1850-2	keine Mängel wie Blasen, Poren, Risse oder Inhomogenitäten
Dichte		g/cm ³	EN ISO 1183-1	1,34 ± 0,02
Reißfestigkeit	Längs	N/mm ²	EN 12311-2 Probekörper Typ B Prüfgeschwindigkeit v = 500 mm/min	19 ± 15 %
	Quer			19 ± 15 %
Reißdehnung	Längs	%		350 ± 20 % (relativ)
	Quer			350 ± 20 % (relativ)

Klassen

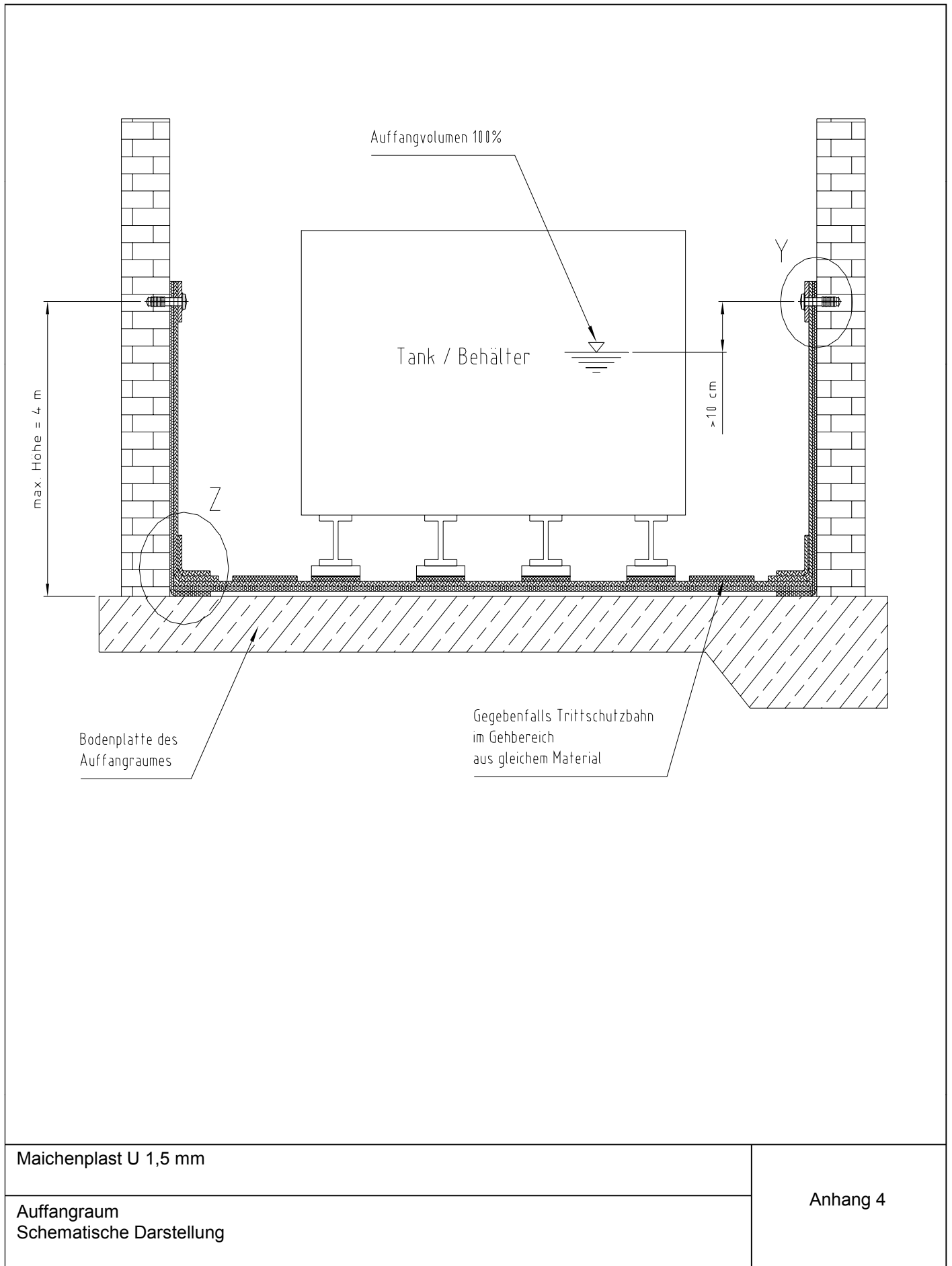
Brandverhalten Klasse "E" nach EN 13501-1
Abrutschverhalten im Brandfall Klasse "sb1"

Produkteigenschaften und Klassen

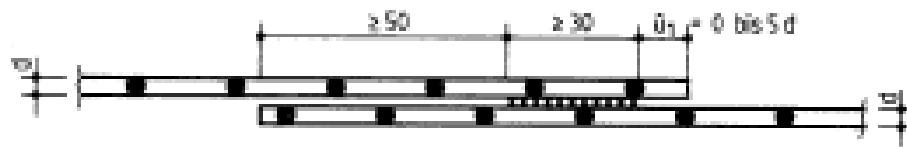
Maichenplast U 1,5 mm

Anhang 2

Ifd. Nr.	Bestätigung der ausführenden Firma	
1.	Projekt:	
2.	Lagergut:.....	
3.	Abdichtung mit (Handelsname/Type/Dicke/Chargennummer)	
4.	Zulassung: ETA Nr. vom	
5.a	Hersteller der Dichtungsbahn: (Zulassungsinhaber)	
5.b	Verarbeiter der Dichtungsbahn:	
5.c	Bauzeit:	
		Bestätigung
6.	Das Fachpersonal der ausführenden Firma wurde vom Hersteller der Dichtungsbahn über den sachgerechten Einbau unterrichtet	
7.	Beurteilung vor Herstellung der Abdichtung	
	a) Untergrundbeschaffenheit gem. der europäischen technischen Zulassung ist gegeben	
8.	Kontrolle des Einbaus	
	a) Prüfbescheinigungen der Schweißer gem. EN 13067 liegen vor	
	b) Prüfprotokolle liegen vor (Werkstatt/Baustelle)	
Bemerkungen:		
		Datum: (Firma)
Maichenplast U 1,5 mm		Anhang 3
Beispiel für die Bestätigung der ausführenden Firma		



Überlappnaht ohne Prüfkanal (Einzelnah)

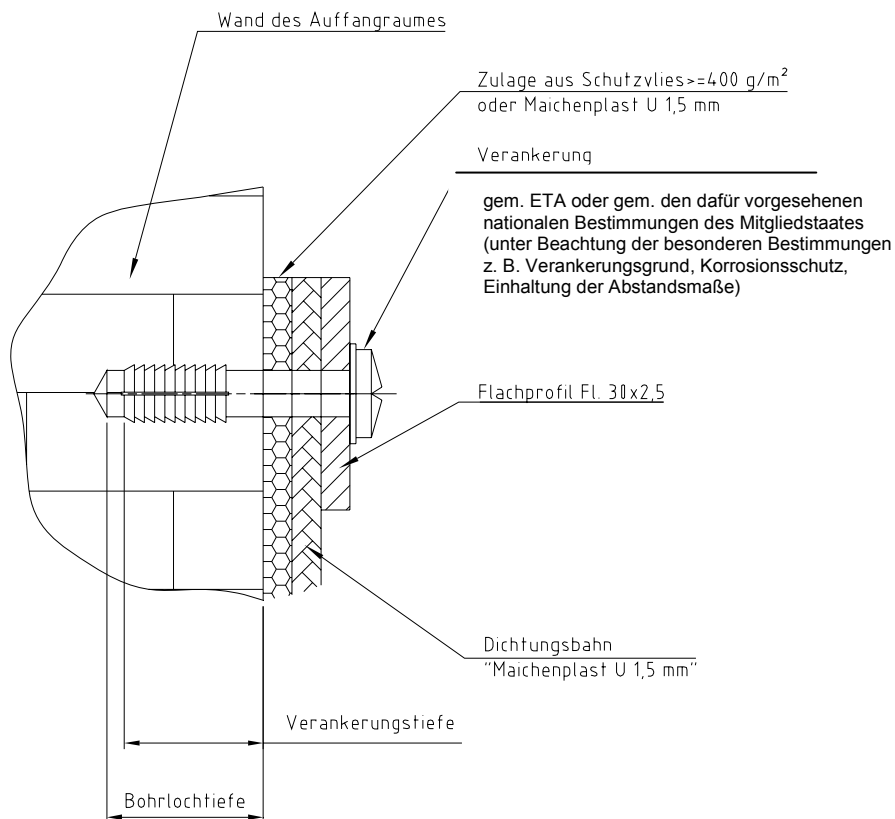


Bahndicke d	= 1,5 mm
Überlappung vorn (\ddot{U}_1)	= 0 bis 5 x d
Gesamtüberlappung (\ddot{U})	≥ 80 mm
Nahtbreite b	≥ 30 mm

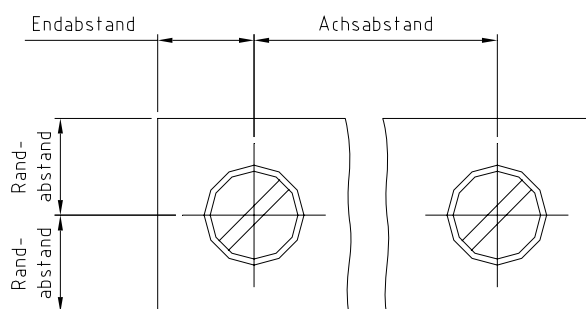
Maichenplast U 1,5 mm

Nahtformen und Nahtabmessungen

Anhang 5



Flachprofil Fl. 30x2,5

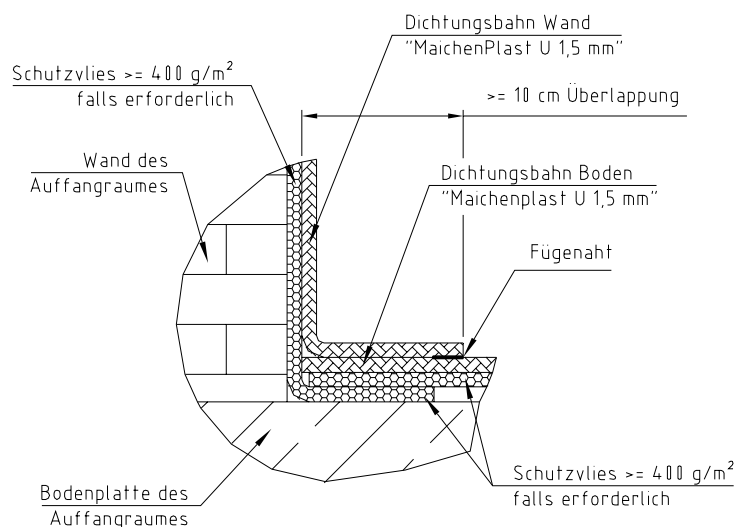


Maichenplast U 1,5 mm

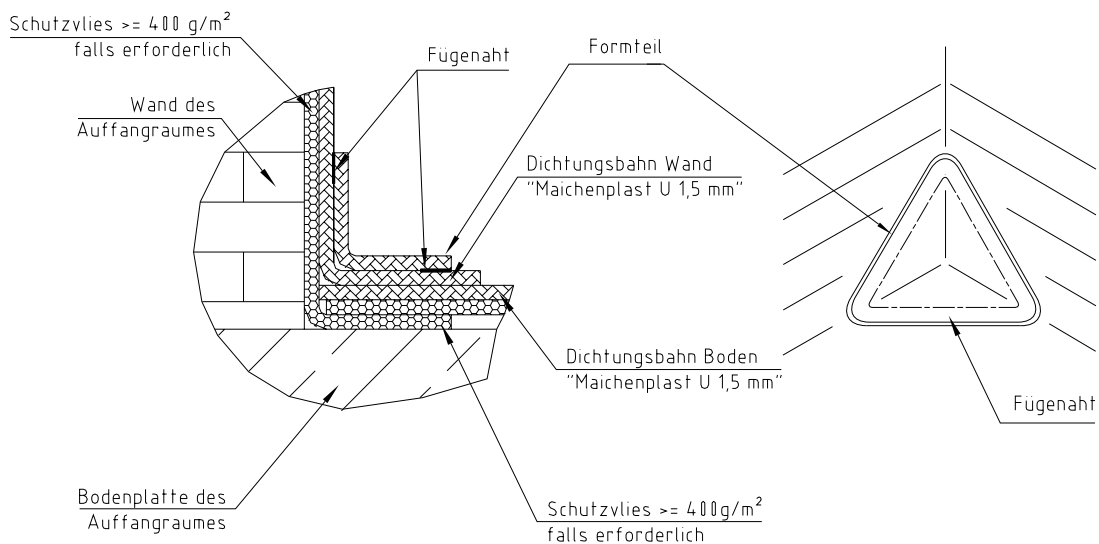
Oberer Randabschluss
(Detail "Y")

Anhang 6

Kehlausbildung Wand/Boden



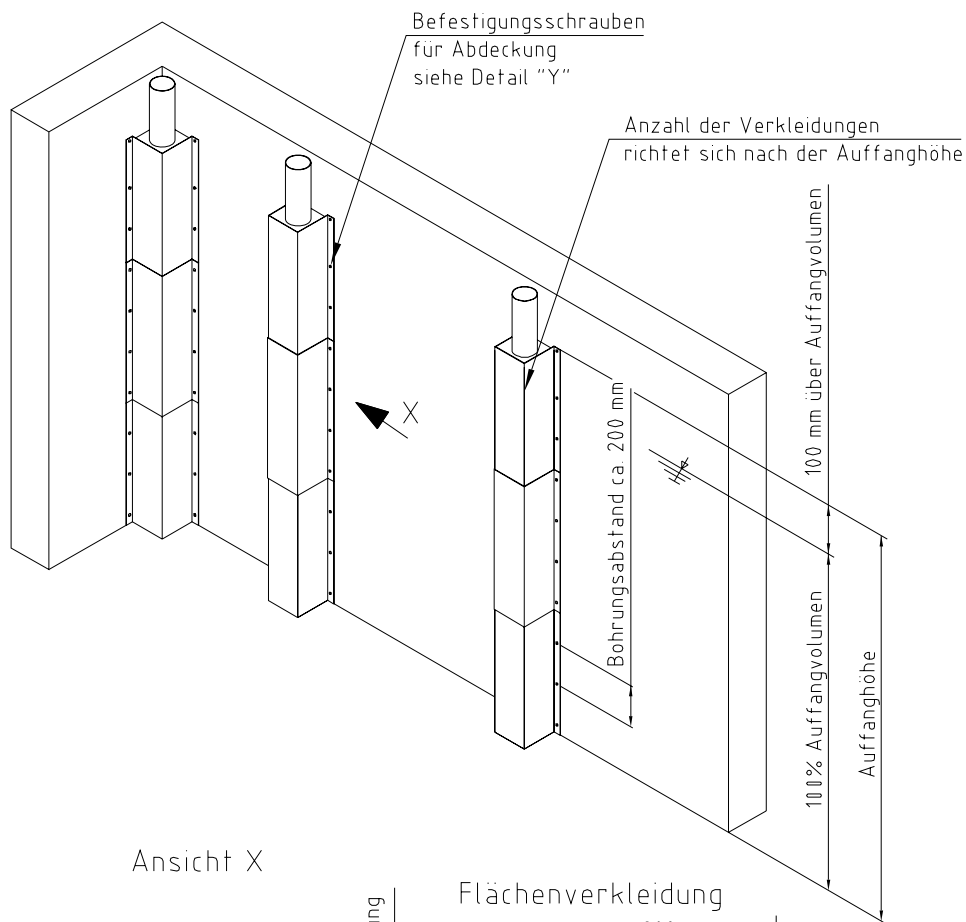
Eckausbildung Wand/Boden



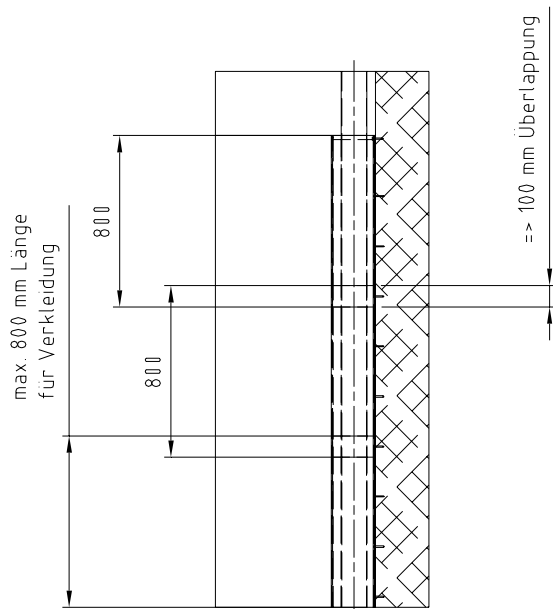
Maichenplast U 1,5 mm

Kehl- und Eckausbildung
(Detail "Z")

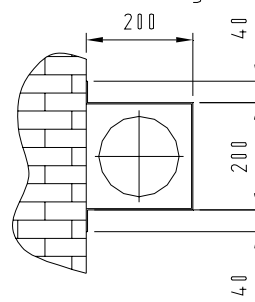
Anhang 7



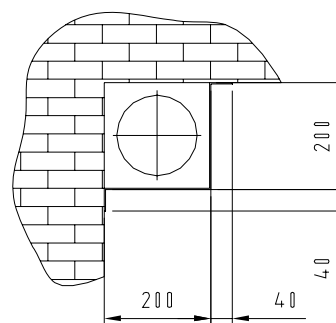
Ansicht X



Flächenverkleidung



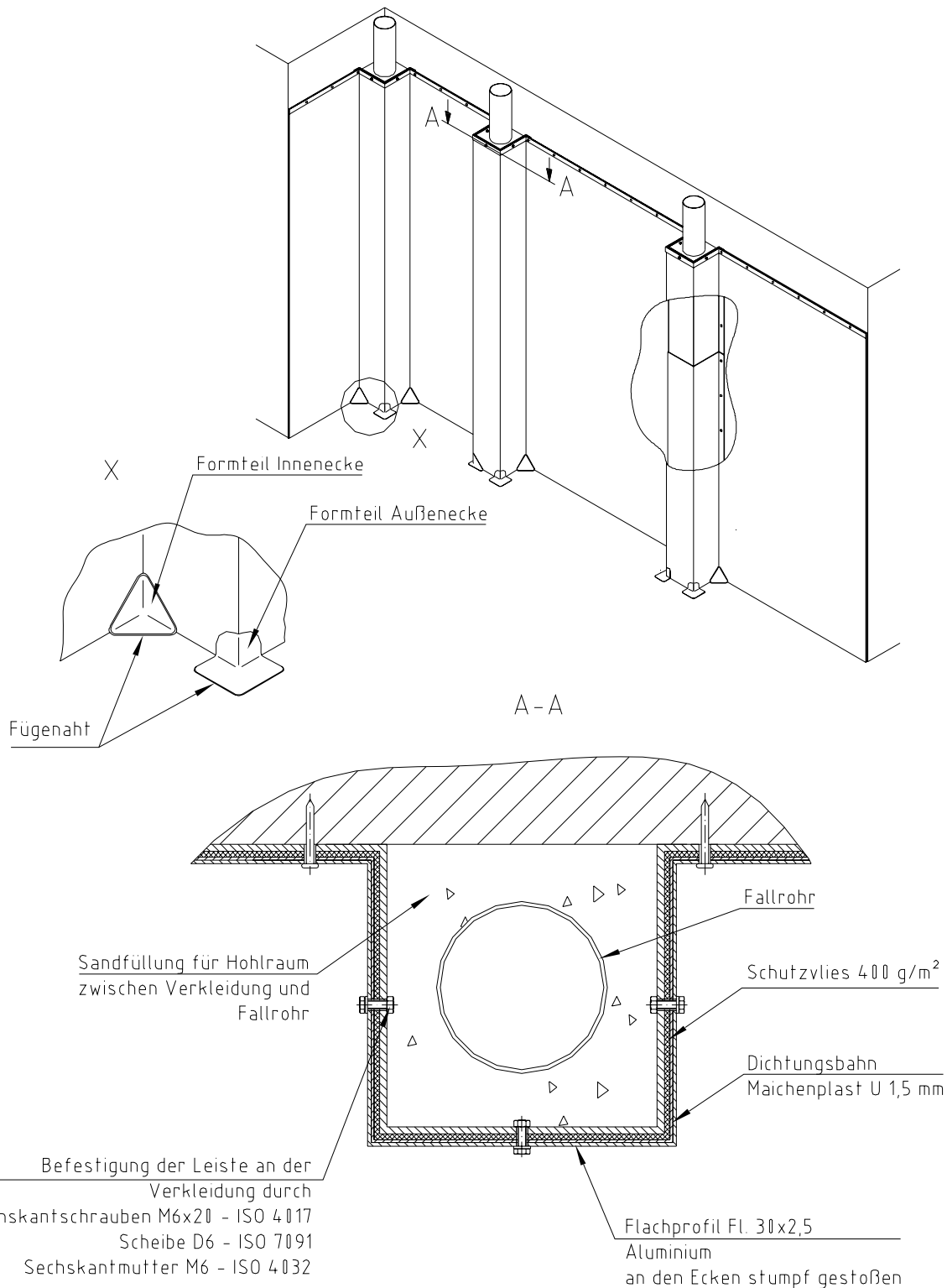
Eckverkleidung



Maichenplast U 1,5 mm

Flächen- und Eckverkleidung für Fallrohre
(dargestellt ohne Schutzvlies und Dichtungsbahn)

Anhang 8



Maichenplast U 1,5 mm

Flächen- und Eckverkleidung für Fallrohre
(dargestellt mit Schutzvlies und Dichtungsbahn)

Anhang 9