

Allgemeine bauaufsichtliche Zulassung

Zulassungsstelle für Bauprodukte und Bauarten

Bautechnisches Prüfamt

Eine vom Bund und den Ländern
gemeinsam getragene Anstalt des öffentlichen Rechts
Mitglied der EOTA, der UEAtc und der WFTAO

Datum:

07.11.2012

Geschäftszeichen:

III 22-1.19.17-99/12

Zulassungsnummer:

Z-19.17-384

Geltungsdauer

vom: **7. November 2012**

bis: **7. November 2017**

Antragsteller:

BASF Personal Care and Nutrition GmbH

Robert-Hansen-Straße 1

89257 Illertissen

Zulassungsgegenstand:

Rohrabschottung "KBS Pipe Seal S"

der Feuerwiderstandsklasse R 90 nach DIN 4102-11

Der oben genannte Zulassungsgegenstand wird hiermit allgemein bauaufsichtlich zugelassen.
Diese allgemeine bauaufsichtliche Zulassung umfasst 14 Seiten und 13 Anlagen.

DIBt

I ALLGEMEINE BESTIMMUNGEN

- 1 Mit der allgemeinen bauaufsichtlichen Zulassung ist die Verwendbarkeit bzw. Anwendbarkeit des Zulassungsgegenstandes im Sinne der Landesbauordnungen nachgewiesen.
- 2 Sofern in der allgemeinen bauaufsichtlichen Zulassung Anforderungen an die besondere Sachkunde und Erfahrung der mit der Herstellung von Bauprodukten und Bauarten betrauten Personen nach den § 17 Abs. 5 Musterbauordnung entsprechenden Länderregelungen gestellt werden, ist zu beachten, dass diese Sachkunde und Erfahrung auch durch gleichwertige Nachweise anderer Mitgliedstaaten der Europäischen Union belegt werden kann. Dies gilt ggf. auch für im Rahmen des Abkommens über den Europäischen Wirtschaftsraum (EWR) oder anderer bilateraler Abkommen vorgelegte gleichwertige Nachweise.
- 3 Die allgemeine bauaufsichtliche Zulassung ersetzt nicht die für die Durchführung von Bauvorhaben gesetzlich vorgeschriebenen Genehmigungen, Zustimmungen und Bescheinigungen.
- 4 Die allgemeine bauaufsichtliche Zulassung wird unbeschadet der Rechte Dritter, insbesondere privater Schutzrechte, erteilt.
- 5 Hersteller und Vertreiber des Zulassungsgegenstandes haben, unbeschadet weiter gehender Regelungen in den "Besonderen Bestimmungen", dem Verwender bzw. Anwender des Zulassungsgegenstandes Kopien der allgemeinen bauaufsichtlichen Zulassung zur Verfügung zu stellen und darauf hinzuweisen, dass die allgemeine bauaufsichtliche Zulassung an der Verwendungsstelle vorliegen muss. Auf Anforderung sind den beteiligten Behörden Kopien der allgemeinen bauaufsichtlichen Zulassung zur Verfügung zu stellen.
- 6 Die allgemeine bauaufsichtliche Zulassung darf nur vollständig vervielfältigt werden. Eine auszugsweise Veröffentlichung bedarf der Zustimmung des Deutschen Instituts für Bautechnik. Texte und Zeichnungen von Werbeschriften dürfen der allgemeinen bauaufsichtlichen Zulassung nicht widersprechen. Übersetzungen der allgemeinen bauaufsichtlichen Zulassung müssen den Hinweis "Vom Deutschen Institut für Bautechnik nicht geprüfte Übersetzung der deutschen Originalfassung" enthalten.
- 7 Die allgemeine bauaufsichtliche Zulassung wird widerruflich erteilt. Die Bestimmungen der allgemeinen bauaufsichtlichen Zulassung können nachträglich ergänzt und geändert werden, insbesondere, wenn neue technische Erkenntnisse dies erfordern.

II BESONDERE BESTIMMUNGEN

1 Zulassungsgegenstand und Anwendungsbereich

1.1 Zulassungsgegenstand

- 1.1.1 Die allgemeine bauaufsichtliche Zulassung gilt für die Herstellung und Anwendung der Rohrabschottung, "KBS Pipe Seal S" genannt, als Bauart der Feuerwiderstandsklasse R 90 nach DIN 4102-11¹. Die Rohrabschottung dient zum Schließen von Öffnungen in inneren Wänden und Decken nach Abschnitt 1.2.1 durch die Installationen nach Abschnitt 1.2.2 hindurchgeführt wurden und verhindert für eine Feuerwiderstandsdauer von 90 Minuten die Übertragung von Feuer und Rauch durch diese Öffnungen.
- 1.1.2 Die Rohrabschottung besteht im Wesentlichen aus Rohrmanschetten und einem Fugenschluss. Die Rohrabschottung ist gemäß Abschnitt 4 aus den Bauprodukten nach Abschnitt 2 herzustellen.
- 1.1.3 Die Dicke und die Abmessungen der Rohrabschottung ergeben sich aus der erforderlichen Bauteildicke und dem Rohrdurchmesser (s. Abschnitte 1.2.1 und 1.2.2).

1.2 Anwendungsbereich

- 1.2.1 Die Rohrabschottung darf in mindestens 10 cm dicke Wände aus Mauerwerk, Beton bzw. Stahlbeton oder Porenbeton und in mindestens 10 cm dicke leichte Trennwände in Ständerbauart mit Stahlunterkonstruktion und beidseitiger Beplankung aus Gipskarton-Feuerschutzplatten oder nichtbrennbaren zement- bzw. gipsgebundenen Bauplatten sowie in mindestens 15 cm dicke Decken aus Beton bzw. Stahlbeton oder Porenbeton jeweils mindestens der Feuerwiderstandsklasse F 90 (feuerbeständig), Benennung (Kurzbezeichnung) F 90-AB, nach DIN 4102-2² eingebaut werden (s. Abschnitte 3.1.1 und 3.1.2).
- 1.2.2 Die Rohrabschottung darf zum Schließen von Öffnungen verwendet werden, wenn die hindurchgeführten Installationen folgende Bedingungen erfüllen³:
- 1.2.2.1 Rohre aus thermoplastischen Kunststoffen
- Rohre aus Rohrwerkstoffen und mit Abmessungen⁴ gemäß Abschnitt 3.2
 - Die Rohre müssen für Rohrleitungsanlagen für nichtbrennbare Flüssigkeiten und für nichtbrennbare Gase (mit Ausnahme von Lüftungsleitungen), für Rohrpostleitungen (Fahrrohre) oder für Staubsaugleitungen bestimmt sein.
 - Bei Rohren von Rohrpostleitungen dürfen zwei elektrische Leitungen gemeinsam mit dem Rohr durch die zu verschließende Bauteilöffnung hindurchgeführt werden, sofern die elektrischen Leitungen zur Steuerung der Rohrpostanlage gehören.
 - Die Rohre müssen senkrecht zur Bauteiloberfläche angeordnet sein.
 - Die Rohre dürfen ggf. mit zusätzlichen Isolierungen versehen sein (s. Abschnitt 3.2.2).
- 1.2.2.2 Rohrsysteme mit Schutzrohr (Medien- und Schutzrohre aus thermoplastischen Kunststoffen)
- Rohre aus Rohrwerkstoffen und mit Abmessungen⁴ gemäß Abschnitt 3.2
 - Die Rohre müssen für Rohrleitungsanlagen für nichtbrennbare Flüssigkeiten und für nichtbrennbare Gase bestimmt sein.

- 1 DIN 4102-11:1985-12 Brandverhalten von Baustoffen und Bauteilen; Rohrmantelungen, Rohrabschottungen, Installationsschächte und -kanäle sowie Abschlüsse ihrer Revisionsöffnungen; Begriffe, Anforderungen und Prüfungen
- 2 DIN 4102-2:1977-09 Brandverhalten von Baustoffen und Bauteilen; Bauteile; Begriffe, Anforderungen und Prüfungen
- 3 Technische Bestimmungen für die Ausführung von Rohrleitungsanlagen und die Zulässigkeit von Rohrdurchführungen bleiben unberührt.
- 4 Rohraußendurchmesser (d_A) und Rohrwandstärke (s); Nennwerte nach den Normen bzw. allgemeinen bauaufsichtlichen Zulassungen

Allgemeine bauaufsichtliche Zulassung

Nr. Z-19.17-384

Seite 4 von 14 | 7. November 2012

- Zwischen Medien- und Schutzrohr dürfen zwei elektrische Leitungen (Außendurchmesser des Kabels ≤ 15 mm) hindurchgeführt werden, sofern es Leckagenkabel sind.
 - Die Rohre müssen senkrecht zur Bauteiloberfläche angeordnet sein.
- 1.2.2.3 Getränkeschläuche
- Die Getränkeschläuche müssen aus gebündelten PE-Schläuchen mit Isolierung aus synthetischem Kautschuk und ggf. einem mit Kunststoffolie fixierten Elektrokabel – mit einem Außendurchmesser von 54 mm bis 105 mm – bestehen (s. Abschnitt 3.2.3).
 - Die Getränkeschläuche müssen senkrecht zur Bauteiloberfläche angeordnet sein.
- 1.2.3 Andere Teile oder Hilfskonstruktionen sowie andere elektrische Leitungen als nach Abschnitt 1.2.2 dürfen nicht durch die zu verschließende Bauteilöffnung hindurchgeführt werden.
- 1.2.4 Die Rohrabschottung darf an pneumatischen Förderanlagen, Druckluftleitungen o. Ä. nur angewendet werden, wenn sichergestellt ist, dass die Rohrleitungsanlage im Brandfall abgeschaltet wird.
- 1.2.5 Die Verwendung von Rohrmanschetten in Verbindung mit Rohrleitungssystemen, in denen eine Permeation des Mediums auftreten kann, ist mit dieser allgemeinen bauaufsichtlichen Zulassung nicht nachgewiesen.
- 1.2.6 Die Verhinderung der Brandübertragung über die Medien in den Rohrleitungen, die Verhinderung des Austretens gefährlicher Flüssigkeiten oder Gase bei Zerstörung der Leitungen unter Brandeinwirkung sind mit dieser allgemeinen bauaufsichtlichen Zulassung nicht nachgewiesen. Diesen Risiken ist durch Anordnung geeigneter Maßnahmen bei der Konzeption bzw. bei der Installation der Rohrleitungen Rechnung zu tragen.
- 1.2.7 Für die Anwendung der Rohrabschottung in anderen Bauteilen – z. B. in Decken, deren Zuordnung in eine Feuerwiderstandsklasse nach DIN 4102 nur mit Hilfe einer feuerwiderstandsfähigen Unterdecke möglich ist, oder in leichten Trennwänden anderer Bauarten als nach Abschnitt 3.1.2 – oder für Installationen anderer Anwendungsbereiche oder aus anderen Werkstoffen oder mit anderem Aufbau als nach Abschnitt 1.2.2 ist die Anwendbarkeit gesondert nachzuweisen.
- 1.2.8 Die im Folgenden beschriebenen und in den Anlagezeichnungen dargestellten Ausführungen stellen Mindestanforderungen zur Erfüllung der Anforderungen an den Brandschutz dar. Sofern bauaufsichtliche Anforderungen an den Schall- oder Wärmeschutz gestellt werden, sind entsprechende Nachweise anwendungsbezogen zu führen.
- Es ist im Übrigen sicherzustellen, dass durch den Einbau der Abschottung die Standsicherheit des angrenzenden Bauteils – auch im Brandfall – nicht beeinträchtigt wird.
- Die Vorschriften anderer Rechtsbereiche bleiben unberührt.

2 Bestimmungen für die Bauprodukte**2.1 Eigenschaften und Zusammensetzungen****2.1.1 Rohrmanschette**

- 2.1.1.1 Die Rohrmanschette⁵, "Typ S" genannt, muss aus einem Stahlblechgehäuse sowie aus einer Brandschutzeinlage bestehen.
- 2.1.1.2 Das Stahlblechgehäuse muss aus mindestens 1 mm ($\varnothing \leq 200$ mm) bzw. 1,5 mm ($\varnothing > 200$ mm) dickem Stahlblech bestehen und ausreichend gegen Korrosion geschützt sein.
- 2.1.1.3 Die Brandschutzeinlage muss aus dem dämmschichtbildenden Baustoff, "Ignexal 34" genannt, gemäß der allgemeinen bauaufsichtlichen Zulassung Nr. Z-19.11-405 bestehen.

⁵ Der Herstellprozess und die maßgeblichen Herstellbedingungen sind beim Deutschen Institut für Bautechnik hinterlegt und der fremdüberwachenden Stelle vom Antragsteller zur Verfügung zu stellen.

Allgemeine bauaufsichtliche Zulassung

Nr. Z-19.17-384

Seite 5 von 14 | 7. November 2012

2.1.1.4 Die Abmessungen der Rohrmanschette und der Brandschutzeinlage müssen – unter Berücksichtigung des Außendurchmessers des durch die Bauteilöffnung hindurchgeführten Rohres – den Angaben auf den Anlagen 7 und 8 entsprechen.

2.1.2 Trockenmörtel

Die Zusammensetzung des Trockenmörtels, "Ignitect Z" genannt, zum Verschließen der Fugen zwischen dem Rohr und dem Bauteil muss der bei den Zulassungsprüfungen verwendeten, die beim Deutschen Institut für Bautechnik hinterlegt ist, entsprechen.

2.1.3 Mineralfaserplatten

Zum Verschließen der Öffnung dürfen wahlweise mindestens 50 mm dicke nichtbrennbare (Baustoffklasse DIN 4102-A)⁶ Mineralfaserplatten verwendet werden. Ihre Nennrohdichte muss mindestens 150 kg/m³ betragen und ihr Schmelzpunkt muss über 1000 °C nach DIN 4102-17⁷ liegen.

Es dürfen die in der Tabelle 1 aufgeführten Mineralfaserplatten verwendet werden:

Tabelle 1

Mineralfaserplatten	Verwendbarkeitsnachweis ⁸
"ROCKWOOL Dachdämmplatte Hardrock II" der Firma Deutsche Rockwool Mineralwoll GmbH, 45966 Gladbeck	Z-23.15-1468
"PAROC Pyrotech-Slab 150" der Firma Paroc GmbH, 28844 Weyhe	Z-56.421-953
"Heralan DP-15 Dämmplatte" der Firma Knauf Insulation GmbH, 84359 Simbach am Inn	Z-23.15-1475
"ROCKWOOL RPB 15" der Firma Deutsche Rockwool Mineralwoll GmbH, 45966 Gladbeck	Z-23.15-1468
"ROCKWOOL RPI 15" der Firma Deutsche Rockwool Mineralwoll GmbH, 45966 Gladbeck	Z-23.15-1468

2.1.4 Brandschutzkissen

Zum Verschließen der Bauteilöffnung zwischen den Rohren und der Öffnungslaubung dürfen wahlweise kissenförmige Elemente (sog. Brandschutzkissen), "KBS Sealbags" genannt, verwendet werden. Die Brandschutzkissen müssen aus einem engmaschigen Glasfasergewebe⁹ und einer lockeren, im Wesentlichen kurzfasrige Mineralwolle enthaltenden, Füllung bestehen.

Die Brandschutzkissen müssen ca. 340 mm lang und ca. 330 mm bzw. 180 mm breit und mit unterschiedlichen Mengen gefüllt sein (in 4 Abstufungen zu ca. 1500 g, 720 g, 400 g und 250 g).

2.1.5 Brandschutzkitt

Die Zusammensetzung des Brandschutzkitts, "KBS Sealant" genannt, zum Verschließen der Fugen zwischen dem Rohr und dem Bauteil muss der bei den Zulassungsprüfungen verwendeten, die beim Deutschen Institut für Bautechnik hinterlegt ist, entsprechen.

⁶ DIN 4102-1:1998-05 Brandverhalten von Baustoffen und Bauteilen; Teil 1: Baustoffe; Begriffe, Anforderungen, Prüfungen

⁷ DIN 4102-17:1990-12 Brandverhalten von Baustoffen und Bauteilen; Schmelzpunkt von Mineralfaser-Dämmstoffen; Begriffe, Anforderungen, Prüfung

⁸ Der Verwendbarkeitsnachweis ist eine allgemeine bauaufsichtliche Zulassung.

⁹ Detaillierte Angaben bezüglich des Gewebes und der Zusammensetzung des Füllstoffes sowie zu den Füllmengen sind beim Deutschen Institut für Bautechnik hinterlegt.

Allgemeine bauaufsichtliche Zulassung

Nr. Z-19.17-384

Seite 6 von 14 | 7. November 2012

2.1.6 Ablationsbeschichtung

Die Ablationsbeschichtung zum Beschichten und Verkleben der Mineralfaserplatten, "KBS Coating" genannt, muss der allgemeinen bauaufsichtlichen Zulassung Nr. Z-19.11-1375 entsprechen.

2.2 Herstellung und Kennzeichnung**2.2.1 Herstellung der Bauprodukte nach den Abschnitten 2.1.1, 2.1.2, 2.1.4 und 2.1.5**

Bei der Herstellung der Bauprodukte sind die Bestimmungen der Abschnitte 2.1.1, 2.1.2, 2.1.4 und 2.1.5 einzuhalten.

2.2.2 Kennzeichnung**2.2.2.1 Kennzeichnung der Rohrmanschette**

Jede Rohrmanschette für Rohrabschottungen nach dieser allgemeinen bauaufsichtlichen Zulassung und ggf. zusätzlich ihr Beipackzettel oder ihre Verpackung oder, wenn dies Schwierigkeiten bereitet, der Lieferschein oder die Anlage zum Lieferschein muss vom Hersteller mit dem Übereinstimmungszeichen (Ü-Zeichen) nach den Übereinstimmungszeichen-Verordnungen der Länder gekennzeichnet werden. Die Kennzeichnung darf nur erfolgen, wenn die Voraussetzungen nach Abschnitt 2.3 erfüllt sind.

Jede Rohrmanschette und ggf. jede dazugehörige Verpackung muss einen Aufdruck oder Aufkleber mit folgenden Angaben aufweisen:

- Rohrmanschette "Typ S"
(mit Kennzeichnung für die Größe)
- Übereinstimmungszeichen (Ü-Zeichen) mit
 - Name des Herstellers
 - Zulassungsnummer: Z-19.17-384
 - Bildzeichen oder Bezeichnung der Zertifizierungsstelle
- Herstellwerk
- Herstellungsjahr:

Das Schild ist auf der Rohrmanschette zu befestigen. Wahlweise dürfen diese Angaben auch erhaben eingeprägt werden.

2.2.2.2 Kennzeichnung der Bauprodukte nach den Abschnitten 2.1.2, 2.1.4 und 2.1.5

Die Verpackung des Trockenmörtels, der Brandschutzkissen und des Brandschutzkitts muss vom Hersteller mit dem Übereinstimmungszeichen (Ü-Zeichen) nach den Übereinstimmungszeichen-Verordnungen der Länder gekennzeichnet werden. Die Kennzeichnung darf nur erfolgen, wenn die Voraussetzungen nach Abschnitt 2.3 erfüllt sind.

Jede Verpackungseinheit von Trockenmörtel, Brandschutzkissen und Brandschutzkitt nach dieser allgemeinen bauaufsichtlichen Zulassung muss einen Aufdruck oder Aufkleber mit folgenden Angaben erhalten:

- Trockenmörtel "Ignitect Z", Brandschutzkissen "KBS Sealbags"
(mit Kennzeichnung für die Füllmenge) oder Brandschutzkitt "KBS Sealant"
- Übereinstimmungszeichen (Ü-Zeichen) mit
 - Name des Herstellers
 - Zulassungsnummer: Z-19.17-384
- Herstellwerk
- Herstellungsjahr:

2.2.2.3 Kennzeichnung der Bauprodukte nach den Abschnitten 2.1.3 und 2.1.6

Diese Bauprodukte dürfen für die Herstellung der Rohrabschottung nur verwendet werden, wenn die Produkte/deren Verpackungen/die Beipackzettel/die Lieferscheine/die Anlagen zu

Allgemeine bauaufsichtliche Zulassung

Nr. Z-19.17-384

Seite 7 von 14 | 7. November 2012

den Lieferscheinen¹⁰ jeweils vom Hersteller mit dem Übereinstimmungszeichen (Ü-Zeichen) nach den Übereinstimmungszeichen-Verordnungen der Länder gekennzeichnet versehen wurden.

2.2.2.4 Kennzeichnung der Rohrabschottung

Jede Rohrabschottung nach dieser allgemeinen bauaufsichtlichen Zulassung ist vom Verarbeiter mit einem Schild dauerhaft zu kennzeichnen, das folgende Angaben enthalten muss:

- Rohrabschottung "KBS Pipe Seal S"
der Feuerwiderstandsklasse R 90
nach Zul.-Nr.: Z-19.17-384
- Name des Herstellers der Rohrabschottung (Verarbeiter)
- Herstellungsjahr:

Das Schild ist jeweils neben der Rohrabschottung am Bauteil zu befestigen.

2.2.3 Einbauanleitung

Jede Rohrmanschette nach dieser allgemeinen bauaufsichtlichen Zulassung ist mit einer Einbauanleitung auszuliefern, die der Antragsteller dieser Zulassung erstellt und die mindestens folgende Angaben enthalten muss:

- Art und Mindestdicken der Wände und Decken, in die die Rohrabschottung eingebaut werden darf (bei feuerwiderstandsfähigen leichten Trennwänden auch der Aufbau und die Beplankung),
- Grundsätze für den Einbau der Rohrabschottung mit Angaben über die dafür zu verwendenden Baustoffe,
- Hinweise auf zulässige Rohrmanschetten und Aufstellung der Rohre aus thermoplastischen Kunststoffen (Angaben zu Rohrwerkstoffen, Rohraußendurchmesser, Rohrwanddicke), an denen die jeweiligen Rohrmanschetten angeordnet werden dürfen,
- Hinweise auf zulässige Rohrisolierungen sowie Angaben zu Isolierdicken und Längen, bezogen auf die Rohrabmessungen,
- Hinweise auf die Art der Rohrleitung (z. B. Rohrleitungen für nichtbrennbare Flüssigkeiten und für nichtbrennbare Gase (mit Ausnahme von Lüftungsleitungen)), an denen die jeweiligen Rohrmanschetten angeordnet werden dürfen,
- Anweisungen zum Einbau der Rohrabschottung mit Hinweisen zu notwendigen Abständen und zu Sonderdurchführungen,
- Hinweise auf zulässige Verankerungs- oder Befestigungsmittel,
- Hinweise auf die Reihenfolge der Arbeitsvorgänge.

2.3 Übereinstimmungsnachweis**2.3.1 Allgemeines**

2.3.1.1 Die Bestätigung der Übereinstimmung der Rohrmanschetten mit den Bestimmungen dieser allgemeinen bauaufsichtlichen Zulassung muss für jedes Herstellwerk mit einem Übereinstimmungszertifikat auf der Grundlage einer werkseigenen Produktionskontrolle und einer regelmäßigen Fremdüberwachung einschließlich einer Erstprüfung der Rohrmanschetten nach Maßgabe der folgenden Bestimmungen erfolgen.

Für die Erteilung des Übereinstimmungszertifikats und die Fremdüberwachung einschließlich der dabei durchzuführenden Produktprüfungen hat der Hersteller der Rohrmanschetten eine hierfür anerkannte Zertifizierungsstelle sowie eine hierfür anerkannte Überwachungsstelle einzuschalten. Die Erklärung, dass ein Übereinstimmungszertifikat erteilt ist, hat der Hersteller durch Kennzeichnung der Bauprodukte mit dem Übereinstimmungszeichen (Ü-Zeichen) unter Hinweis auf den Verwendungszweck abzugeben. Dem Deutschen Institut

¹⁰

Entsprechend den Bestimmungen des jeweiligen Verwendbarkeitsnachweises

Allgemeine bauaufsichtliche Zulassung

Nr. Z-19.17-384

Seite 8 von 14 | 7. November 2012

für Bautechnik ist von der Zertifizierungsstelle eine Kopie des von ihr erteilten Übereinstimmungszertifikats zur Kenntnis zu geben.

- 2.3.1.2 Die Bestätigung der Übereinstimmung des Trockenmörtels, des Brandschutzkitts und der Brandschutzkissen mit den Bestimmungen dieser allgemeinen bauaufsichtlichen Zulassung muss für jedes Herstellwerk mit einer Übereinstimmungserklärung des Herstellers auf der Grundlage einer Erstprüfung durch den Hersteller und einer werkseigenen Produktionskontrolle erfolgen. Die Übereinstimmungserklärung hat der Hersteller durch Kennzeichnung der Bauprodukte mit dem Übereinstimmungszeichen (Ü-Zeichen) unter Hinweis auf den Verwendungszweck abzugeben.

2.3.2 Werkseigene Produktionskontrolle

- 2.3.2.1 In jedem Herstellwerk der Rohrmanschetten, des Trockenmörtels, des Brandschutzkitts und der Brandschutzkissen ist eine werkseigene Produktionskontrolle einzurichten und durchzuführen. Unter werkseigener Produktionskontrolle wird die vom Hersteller vorzunehmende kontinuierliche Überwachung der Produktion verstanden, mit der dieser sicherstellt, dass die von ihm hergestellten Bauprodukte den Bestimmungen dieser allgemeinen bauaufsichtlichen Zulassung entsprechen.

Die werkseigene Produktionskontrolle soll mindestens die im Folgenden aufgeführten Maßnahmen einschließen:

- Prüfung der Beschaffenheit und der Abmessungen der Stahlblechgehäuse und der Brandschutzeinlagen mindestens einmal pro 1000 Stück – jedoch mindestens einmal je Herstellungstag – bei ständiger Fertigung bzw. einmal pro Charge bei nichtständiger Fertigung,
- Prüfung der Zusammensetzung des Trockenmörtels und des Brandschutzkitts,
- Prüfung der Beschaffenheit, der Abmessungen und der Füllmengen der Brandschutzkissen mindestens einmal je Herstellungstag bei ständiger Fertigung bzw. einmal pro Charge bei nichtständiger Fertigung,
- Prüfung, dass für die Herstellung der Rohrmanschetten, des Trockenmörtels, des Brandschutzkitts und der Brandschutzkissen ausschließlich die in dieser allgemeinen bauaufsichtlichen Zulassung geforderten Ausgangsstoffe verwendet werden.

- 2.3.2.2 Die Ergebnisse der werkseigenen Produktionskontrolle sind aufzuzeichnen. Die Aufzeichnungen müssen mindestens folgende Angaben enthalten:

- Bezeichnung des Bauprodukts bzw. des Ausgangsmaterials oder der Bestandteile,
- Art der Kontrolle oder Prüfung,
- Datum der Herstellung und der Prüfung des Bauprodukts bzw. des Ausgangsmaterials oder der Bestandteile,
- Ergebnis der Kontrollen und Prüfungen und, soweit zutreffend, Vergleich mit den Anforderungen,
- Unterschrift des für die werkseigene Produktionskontrolle Verantwortlichen.

Die Aufzeichnungen sind mindestens fünf Jahre aufzubewahren und der für die Fremdüberwachung eingeschalteten Überwachungsstelle vorzulegen. Sie sind dem Deutschen Institut für Bautechnik und der zuständigen obersten Bauaufsichtsbehörde auf Verlangen vorzulegen.

Bei ungenügendem Prüfergebnis sind vom Hersteller unverzüglich die erforderlichen Maßnahmen zur Abstellung des Mangels zu treffen. Bauprodukte die den Anforderungen nicht entsprechen, sind so zu handhaben, dass Verwechslungen mit übereinstimmenden ausgeschlossen werden. Nach Abstellung des Mangels ist – soweit technisch möglich und zum Nachweis der Mängelbeseitigung erforderlich – die betreffende Prüfung unverzüglich zu wiederholen.

2.3.3 Fremdüberwachung

In jedem Herstellwerk der Rohrmanschetten ist die werkseigene Produktionskontrolle durch eine Fremdüberwachung regelmäßig zu überprüfen, mindestens jedoch zweimal jährlich. Die Überwachungsstelle ist nach mindestens einjähriger beanstandungsfreier Überwachung berechtigt, die Zahl der Überwachungen auf eine pro Jahr herabzusetzen, wenn sich die Herstellung als wenig fehlerempfindlich erweist und die bisherigen Prüfergebnisse positiv sind.

Im Rahmen der Fremdüberwachung ist eine Erstprüfung der Rohrmanschetten durchzuführen, und es können auch Proben für Stichprobenprüfungen entnommen werden. Dabei ist die Einhaltung der in Abschnitt 2.1.1 für die Rohrmanschetten festgelegten Anforderungen zu überprüfen. Die Probenahme und Prüfungen obliegen jeweils der anerkannten Überwachungsstelle.

Die Fremdüberwachung muss mindestens nachfolgende Maßnahmen umfassen:

- die Kontrolle der Ergebnisse der werkseigenen Produktionskontrolle,
- die Kontrolle der Abmessungen der Stahlblechgehäuse und der Abmessungen und Beschaffenheit der Brandschutzeinlagen aus dem dämmschichtbildenden Baustoff,
- die Kontrolle der Kennzeichnung der für die Herstellung der Rohrmanschetten verwendeten Baustoffe sowie die Kennzeichnung der Rohrmanschetten selbst.

Die Ergebnisse der Zertifizierung und Fremdüberwachung sind mindestens fünf Jahre aufzubewahren. Sie sind von der Zertifizierungsstelle bzw. der Überwachungsstelle dem Deutschen Institut für Bautechnik und der zuständigen obersten Bauaufsichtsbehörde auf Verlangen vorzulegen.

3 Bestimmungen für den Entwurf

3.1 Bauteile

3.1.1 Die Rohrabschottung darf in

- Wände aus Mauerwerk nach DIN 1053-1¹¹, aus Beton bzw. Stahlbeton nach DIN 1045¹² oder Porenbeton-Bauplatten nach DIN 4166¹³,
- leichte Trennwände in Ständerbauart mit Stahlunterkonstruktion und Beplankungen nach Abschnitt 3.1.2 oder
- Decken aus Beton bzw. Stahlbeton nach DIN 1045¹² oder aus Porenbeton gemäß DIN 4223¹⁴ und nach allgemeiner bauaufsichtlicher Zulassung

eingebaut werden.

Die Wände und Decken müssen den Bestimmungen des Abschnitts 1.2.1 entsprechen.

3.1.2 Die Rohrabschottung darf in leichte Trennwände in Ständerbauart mit Stahlunterkonstruktion und beidseitiger Beplankung aus nichtbrennbaren (Baustoffklasse DIN 4102-A)⁶ zement- bzw. gipsgebundenen Bauplatten eingebaut werden, wenn die Wände der Feuerwiderstandsklasse F 90 nach DIN 4102-4¹⁵ entsprechen oder die Feuerwiderstandsklasse F 90 durch ein allgemeines bauaufsichtliches Prüfzeugnis nachgewiesen ist.

11	DIN 1053-1	Mauerwerk; Berechnung und Ausführung (in der jeweils geltenden Ausgabe)
12	DIN 1045	Beton und Stahlbeton; Bemessung und Ausführung (in der jeweils geltenden Ausgabe)
13	DIN 4166	Porenbeton-Bauplatten und Porenbeton-Planbauplatten (in der jeweils geltenden Ausgabe)
14	DIN 4223	Vorgefertigte bewehrte Bauteile aus dampfgehärtetem Porenbeton – Teil 1: Herstellung, Eigenschaften, Übereinstimmungsnachweis (in der jeweils geltenden Ausgabe)
15	DIN 4102-4:1994-03	Brandverhalten von Baustoffen und Bauteilen; Zusammenstellung und Anwendung klassifizierter Baustoffe, Bauteile und Sonderbauteile

Allgemeine bauaufsichtliche Zulassung

Nr. Z-19.17-384

Seite 10 von 14 | 7. November 2012

- 3.1.3 Der Abstand der zu verschließenden Bauteilöffnung zu anderen Öffnungen oder Einbauten muss den Angaben der Tabelle 2 entsprechen:

Tabelle 2:

Abstand der Rohrabschottung zu	Größe der nebeneinander liegenden Öffnungen	Abstand zwischen den Öffnungen
Rohrabschottungen nach dieser Zulassung	entsprechend Abschnitt 1.1.3	entsprechend Abschnitt 3.2.4
anderen Kabel- oder Rohrabschottungen	eine/beide Öffnung(en) > 40 cm x 40 cm	≥ 20 cm
	beide Öffnungen ≤ 40 cm x 40 cm	≥ 10 cm
anderen Öffnungen oder Einbauten	eine/beide Öffnung(en) > 20 cm x 20 cm	≥ 20 cm
	beide Öffnungen ≤ 20 cm x 20 cm	≥ 10 cm

3.2 Installationen

3.2.1 Rohre ohne Isolierungen

- 3.2.1.1 Durch die zu verschließende Bauteilöffnung dürfen senkrecht zur Bauteiloberfläche angeordnete thermoplastische Rohre gemäß Abschnitt 1.2.2.1 bzw. Rohrsysteme mit Schutzrohr gemäß Abschnitt 1.2.2.2 – jeweils gemäß Anhang 1 – hindurchgeführt werden. Der Anwendungsbereich der Rohre (d_A, s)⁴ gemäß der Anlagen 4 bis 6 ist zu beachten.

- 3.2.1.2 Wahlweise darf im Bereich der anzuordnenden Rohrmanschette an Rohren (das Rohrsystem mit Schutzrohr ausgenommen) bis zu einem Außendurchmesser von 225 mm ein maximal 10 mm dicker PE- oder PUR-Weichschaum-Streifen der Baustoffklasse DIN 4102-B2⁶ angeordnet werden, wobei der Schaumstoffstreifen auf der ganzen Manschettenlänge anzubringen ist (s. Anlage 9).

- 3.2.1.3 Bei Anordnung an Rohren von Rohrpostleitungen dürfen bis zu zwei elektrische Leitungen, die zur Steuerung der Rohrpostanlage dienen, gemeinsam mit dem Rohr durch die zu verschließende Bauteilöffnung hindurchgeführt werden.

- 3.2.1.4 Bei Anordnung an Rohrsystemen mit Schutzrohr gemäß Abschnitt 1.2.2.2 dürfen zwischen Medien- und Schutzrohr bis zu zwei elektrische Leitungen, die als Leckagenkabel dienen (Außendurchmesser des Kabels ≤ 15 mm), gemeinsam mit dem Rohr durch die zu verschließende Bauteilöffnung hindurchgeführt werden.

3.2.2 Rohre mit Isolierungen

Wahlweise darf an Rohren der Rohrgruppen A-2 und B-2 gemäß Anlage 1 ein 9 mm bis 45 mm dicker Schaumplattenstreifen bzw. Schaumstoffschlauch "AF/Armaflex" oder "SH/Armaflex" gemäß allgemeinem bauaufsichtlichen Prüfzeugnis Nr. P-MPA-E-03-510 bzw. allgemeiner bauaufsichtlicher Zulassung Nr. Z-23.14-1028 angeordnet werden. Der Anwendungsbereich der Rohre (d_A, s)⁴ gemäß der Anlagen 4 und 5 ist zu beachten.

3.2.3 Getränkeschläuche

Durch die zu verschließende Bauteilöffnung dürfen senkrecht zur Bauteilebene angeordnete Getränkeschläuche gemäß Abschnitt 1.2.2.3 und Anlage 2 mit einem Außendurchmesser von 54 mm bis 105 mm hindurchgeführt werden.

3.2.4 Abstände

Der Abstand zwischen den Installationen muss mindestens 10 cm betragen.

Abweichend davon dürfen bei Rohren mit einem Außendurchmesser ≤ 160 mm die an den Rohren anzuordnenden Rohrmanschetten aneinandergrenzen, sofern zwischen den Rohren keine Bereiche (z. B. Zwickel) vorhanden sind, die nicht vollständig gemäß Abschnitt 4.5 bzw. 4.6 verfüllt werden können.

3.2.5 Halterungen (Unterstützungen)

Bei Durchführung von Rohren durch Wände sind die ersten Halterungen (Unterstützungen) der Rohre beidseitig der Wand in einem Abstand ≤ 50 cm anzuordnen. Die Halterungen müssen in ihren wesentlichen Teilen nichtbrennbar (Baustoffklasse DIN 4102-A)⁶ sein.

3.2.6 Sicherungsmaßnahmen

Bei Anordnung der Rohrabschottung an technischen Rohrleitungsanlagen sind die Bestimmungen der Abschnitte 1.2.4 bis 1.2.7 zu beachten und gegebenenfalls notwendige Sicherungsmaßnahmen vorzusehen.

4 Bestimmungen für die Ausführung

4.1 Allgemeines

Vor dem Einbau der Rohrmanschetten ist in jedem Fall zu kontrollieren, ob das Rohr den Bestimmungen von Abschnitt 3.2 entspricht und ob Sicherungsmaßnahmen in Umsetzung des Abschnitts 1.2.4 vorhanden sind.

4.2 Aufleistungen und Auflager für Brandschutzkissen

4.2.1 Bei Wanddicken < 15 cm und Verschlüssen von Öffnungen nach den Abschnitten 4.6.2 oder 4.6.3 sind im Bereich der Bauteilöffnung Aufleistungen aus mindestens 12,5 mm dicken und 100 mm breiten Streifen aus nichtbrennbaren (Baustoffklasse DIN 4102-A)⁶ Bauplatten (GKF-, Gipsfaser- oder Kalziumsilikatplatten) mit Hilfe von Schrauben in Abständen ≤ 25 cm – jedoch mit mindestens zwei Schrauben je Leiste – rahmenartig auf die Wandoberfläche so aufzubringen, dass die unmittelbar an die Bauteilöffnung angrenzende Wanddicke mindestens 15 cm beträgt.

Die Aufleistungen dürfen wahlweise einseitig oder gleichmäßig auf beiden Bauteilseiten verteilt angeordnet werden (s. Anlagen 10 und 11).

4.2.2 Bei Wanddicken < 15 cm und Verschluss der Öffnung mit Brandschutzkissen "KBS Sealbags" nach Abschnitt 4.6.4 ist auf der unteren Bauteillaubung ein mindestens 2 cm dicker und 15 cm breiter Streifen aus nichtbrennbaren (Baustoffklasse DIN 4102-A)⁶ Fibersilikatplatten als Auflager für die Brandschutzkissen anzudübeln (s. Anlage 12).

4.3 Auswahl der Rohrmanschetten

4.3.1 Es muss die zum jeweiligen Außendurchmesser des Rohres, des isolierten Rohres oder des Getränkeschlauches passende kleinste Rohrmanschette verwendet werden (s. Anlage 7).

Abweichend davon sind – sofern zwischen dem Rohr und der Brandschutzeinlage der Rohrmanschette ein Schaumstoffstreifen nach Abschnitt 3.2.1.2 angeordnet wird – um eine Abmessungsstufe größere Rohrmanschetten zu verwenden.

4.3.2 Abweichend von Abschnitt 4.3.1 dürfen

- Rohrmanschetten "Typ S 050" bis "Typ S 110" auch an Rohren der Rohrgruppen A bis D gemäß Anlage 1 angeordnet werden, die bis zu zwei Abmessungsstufen kleiner sind,
- Rohrmanschetten "Typ S 125" bis "Typ S 250" auch an Rohren der Rohrgruppen A bis D gemäß Anlage 1 angeordnet werden, die um eine Abmessungsstufe kleiner sind

als das gemäß Anlage 7 zugeordnete Rohr.

4.4 Anordnung der Rohrmanschetten

4.4.1 Bei Rohrdurchführungen durch Decken muss an der Deckenunterseite und bei Rohrdurchführungen durch Wände muss auf jeder Wandseite je eine Rohrmanschette nach Abschnitt 2.1.1 angeordnet werden (s. Anlagen 9 bis 12).

4.4.2 An Rohrsystemen mit Schutzrohr gemäß Abschnitt 1.2.2.2 darf die Rohrmanschette auch im Bereich der Abstandhalter angeordnet werden.

4.5 Ringspaltverschluss bei Einzelrohrdurchführungen

4.5.1 Die Fugen zwischen der Bauteillaubung und dem (ggf. isolierten) hindurchgeführten Rohr sind vor der Montage der Rohrmanschetten mit formbeständigen, nichtbrennbaren (Baustoffklasse DIN 4102-A)⁶ Baustoffen, wie z. B. Beton, Zement- oder Gipsmörtel, vollständig in Bauteildicke auszufüllen.

Wahlweise darf diese Fuge unter Verwendung des Trockenmörtels "Ignitect Z" nach Abschnitt 2.1.2 entsprechend ausgefüllt werden.

4.5.2 Bei Durchführungen von nichtisolierten Rohren gemäß Abschnitt 3.2.1 darf eine maximal 15 mm breite Fuge zwischen der Bauteillaubung und dem hindurchgeführten Rohr auch mit nichtbrennbarer (Baustoffklasse DIN 4102-A)⁶ Mineralwolle, deren Schmelzpunkt mindestens 1000 °C nach DIN 4102-17⁷ betragen muss, fest ausgestopft werden (s. Anlage 9).

4.5.3 Bei Durchführungen von nichtisolierten Rohren gemäß Abschnitt 3.2.1 darf eine maximal 15 mm breite Fuge zwischen der Bauteillaubung und dem hindurchgeführten Rohr auch mit dem Brandschutzkitt "KBS Sealant" nach Abschnitt 2.1.5 verfüllt werden. Die Fuge muss von beiden Bauteiloberflächen her mindestens 15 mm tief vollständig ausgespachtelt werden, wobei als Hinterfüllung jeweils entsprechend große PE-Schnüre einzubringen sind.

4.6 Verschluss von größeren Öffnungen (Einzel- oder Mehrfachdurchführungen)

4.6.1 Allgemeines

4.6.1.1 Bei Einbau in Wände aus Mauerwerk oder in Wände und Decken aus Beton dürfen Öffnungen bis 0,5 m² gemäß Abschnitt 4.6.2, 4.6.3 bzw. 4.6.4 geschlossen werden, sofern die durchgeführten Rohre einen Außendurchmesser von 200 mm nicht überschreiten.

4.6.1.2 Zu Beginn der Schottherstellung sind die Laibungen der Bauteilöffnungen zu reinigen und zu entstauben. Bei Verwendung von Mörtel sind saugende Flächen mit Wasser anzufeuchten.

4.6.2 Verschluss der Öffnung mit der Schottmasse aus dem Trockenmörtel

4.6.2.1 Zum Verschließen der Restöffnungen darf eine Schottmasse aus dem verarbeitungsfähigen Trockenmörtel "Ignitect Z" nach Abschnitt 2.1.2 verwendet werden. Die Dicke des mit der Schottmasse verschlossenen Bereiches muss mindestens 15 cm betragen (s. Anlage 10).

4.6.2.2 Die Schottmasse ist mit Hilfe einer Pumpe oder von Hand so in die Öffnungen einzubringen, dass ein fester und dichter Anschluss an das Bauteil und die durchgeführten Installationen entsteht. Schwindrisse in der Schottmasse sind nachzuarbeiten.

4.6.3 Verschluss der Öffnung mit Mineralfaserplatten

4.6.3.1 Zum Verschließen der Öffnung dürfen Pass-Stücke aus mindestens 50 mm dicken Mineralfaserplatten gemäß Abschnitt 2.1.3 verwendet werden. Die Dicke des mit Mineralfaserplatten verschlossenen Bereiches muss mindestens 15 cm betragen (s. Anlage 11).

4.6.3.2 Die Pass-Stücke nach Abschnitt 4.6.3.1 sind in drei Schichten mit Flächenkontakt zueinander und stramm sitzend in die Restöffnungen einzusetzen, nachdem ihre umlaufenden Randflächen zur Verklebung mit der Ablationsbeschichtung "KBS Coating" gemäß Abschnitt 2.1.6 in einer Dicke von 1 mm bis 2 mm eingestrichen wurden.

4.6.3.3 Abschließend sind alle Spalten und Fugen auf beiden Seiten flächeneben mit der Ablationsbeschichtung "KBS Coating" gemäß Abschnitt 2.1.6 zu verspachteln. Mit dieser Beschichtung sind auch die nach außen weisenden Oberflächen der Mineralfaserplatten und ein mindestens 10 mm breiter, um die Öffnung laufender Streifen auf der angrenzenden Wand bzw. Decke zu beschichten (Trockenschichtdicke $\geq 1,5$ mm)

4.6.4 Verschluss der Öffnung mit Brandschutzkissen

4.6.4.1 Zum Verschließen der Öffnung dürfen Brandschutzkissen "KBS Sealbags" gemäß Abschnitt 2.1.4 verwendet werden. Die Dicke des mit Brandschutzkissen verschlossenen Bereiches muss mindestens 18 cm betragen (s. Anlage 12).

Allgemeine bauaufsichtliche Zulassung

Nr. Z-19.17-384

Seite 13 von 14 | 7. November 2012

4.6.4.2 Bei Öffnungen in Decken ist vor dem Einbringen der Brandschutzkissen an der Deckenunterseite ein entsprechend zugeschnittenes Stahldrahtgitter (50 mm x 50 mm, Stabdurchmesser 4 mm, Knotenpunkte verschweißt) mit dafür geeigneten Stahldübeln zu befestigen.

4.6.4.3 Die Brandschutzkissen sind sowohl bei Wand- als auch bei Deckenöffnungen horizontal liegend und schichtweise so einzubauen, dass die Öffnungen unter Verwendung von Brandschutzkissen unterschiedlicher Füllmengen vollständig und dicht verschlossen werden und die hindurchgeführten Rohre dicht umhüllt sind.

Zur Vermeidung durchgehender Spalten und Fugen sind die Brandschutzkissen – in horizontaler Schichtung – gegeneinander versetzt einzubringen.

4.7 Befestigung der Rohrmanschetten

4.7.1 Allgemeines

4.7.1.1 Die Rohrmanschette nach Abschnitt 2.1.1 ist über den Flansch und die Befestigungsklammern bzw. über die Bohrungen im Überwurfflansch an der Wand oder Decke bzw. an der Schottfläche nach Abschnitt 4.6 zu befestigen.

4.7.1.2 Die Anzahl der möglichst symmetrisch anzuordnenden Befestigungsklammern muss den Angaben der Anlage 7 entsprechen.

4.7.1.3 Der Stoß der beiden Halbschalen der Rohrmanschette darf beliebig angeordnet werden.

4.7.2 Befestigung an Massivwänden und Decken

4.7.2.1 Die Rohrmanschetten sind mit Hilfe folgender Dübel und Stahlschrauben zu befestigen:

- an Wänden aus Mauerwerk sowie an Wänden und Decken aus Porenbeton mit "Hilti HRD-H 10/30 S" oder "Upat UL-R 10/100",
- an Wänden und Decken aus Beton bei Anordnung von Rohrmanschetten für Rohre mit einem Außendurchmesser $d_A \leq 110$ mm mit "Hilti HSA M6 x 65", Setztiefe 50 mm, oder "Upat Express Anker 6/10", Setztiefe 50 mm und
- an Wänden und Decken aus Beton bei Anordnung von Rohrmanschetten für Rohre mit einem Außendurchmesser $d_A > 110$ mm mit "Hilti HSA M8 x 75" oder "Upat Express Anker 8/15".

4.7.2.2 Wahlweise darf die Rohrmanschette mit Hilfe von dafür geeigneten Stahlspreizdübeln M6 bzw. M8 und ggf. Klemmankern befestigt werden. Bei der Befestigung der Manschetten mit Dübeln sind die geforderten Randabstände einzuhalten.

4.7.2.3 Bei einem Fugenverschluss nach Abschnitt 4.5.2 muss die Befestigung der Manschetten gemäß dem Einbau in leichte Trennwände erfolgen (s. Abschnitt 4.7.3).

4.7.3 Befestigung an leichten Trennwänden und Verschlüssen gemäß Abschnitt 4.6

Die Befestigung der Rohrmanschetten an leichten Trennwänden nach Abschnitt 3.1.2 sowie an Verschlussmaßnahmen gemäß Abschnitt 4.6 muss mit Überwurfflanschen und durchgehenden Gewindestangen M6 bzw. M8 erfolgen (s. Anlagen 10 bis 12). Wahlweise darf diese Art der Befestigung auch bei Einbau in Massivwände und Decken verwendet werden.

4.8 Sicherungsmaßnahmen

4.8.1 Rohrabschottungen mit einem Verschluss gemäß Abschnitt 4.6 in Decken sind gegen Belastungen, insbesondere auch gegen das Betreten, durch geeignete Maßnahmen zu sichern (z. B. durch Umwehrung oder durch Abdeckung mittels Gitterrost).

4.8.2 Bei Verwendung von Brandschutzkissen ist die Rohrabschottung gegen die unbefugte Entnahme von Brandschutzkissen durch geeignete Maßnahmen zu sichern (z. B. mit Maschendraht).

4.9 Einbauanleitung

Für die Ausführung der Rohrabschottung sind im Übrigen die Angaben der Einbauanleitung zu beachten (s. Abschnitt 2.2.3).

Allgemeine bauaufsichtliche Zulassung

Nr. Z-19.17-384

Seite 14 von 14 | 7. November 2012

4.10 Übereinstimmungsbestätigung

Der Unternehmer (Verarbeiter), der die Rohrabschottung (Zulassungsgegenstand) herstellt, muss für jedes Bauvorhaben eine Übereinstimmungsbestätigung ausstellen, mit der er bescheinigt, dass die von ihm ausgeführte Rohrabschottung den Bestimmungen dieser allgemeinen bauaufsichtlichen Zulassung entspricht (ein Muster für diese Bestätigung s. Anlage 13). Diese Bestätigung ist dem Bauherrn zur ggf. erforderlichen Weiterleitung an die zuständige Bauaufsichtsbehörde auszuhändigen.

5 Bestimmungen für die Nutzung

Bei jeder Ausführung der Rohrabschottung hat der Unternehmer (Verarbeiter) den Auftraggeber schriftlich darauf hinzuweisen, dass die Rohrabschottung stets in ordnungsgemäßem Zustand zu halten ist.

Maja Tiemann
Referatsleiterin
in Vertretung von
Prof. Hoppe
Abteilungsleiter

Beglaubigt

Zulässige Installationen

1. Rohre für Rohrleitungsanlagen für nichtbrennbare Flüssigkeiten und für nichtbrennbare Gase (mit Ausnahme von Lüftungsleitungen), für Rohrpostleitungen (Fahrrohre) oder für Staubsaugleitungen:

Rohrgruppe A (Rohre aus PVC-U, PVC-HI, PVC-C, PP)

Rohre aus weichmacherfreiem Polyvinylchlorid (PVC-U, PVC-HI), chloriertem Polyvinylchlorid (PVC-C) und Polypropylen (PP) gemäß den Ziffern 1 bis 7 der Anlage 3

- **Rohrgruppe A-1:** Nichtisolierte Rohre
 Rohre mit Rohraußendurchmesser bis 250 mm u. Rohrwanddicken von 1,8 mm bis 20,0 mm (s. Anlage 4)
- **Rohrgruppe A-2:** Rohre mit Synthese-Kautschuk-Isolierung*
 Rohre mit Rohraußendurchmesser bis 160 mm u. Rohrwanddicken von 1,8 mm bis 7,7 mm (s. Anlage 4)

Rohrgruppe B (Rohre aus PE-HD, LDPE, PP, ABS, ASA, PE-X, PB, ...)

Rohre aus Polyethylen hoher Dichte (PE-HD), Polyethylen niedriger Dichte (LDPE), Polypropylen (PP), Acrylnitril-Butadien-Styrol (ABS) oder Acrylester-Styrol-Acrylnitril (ASA), Styrol-Copolymerisaten, vernetztem Polyethylen (PE-X), Polybuten (PB) sowie für Rohre aus mineralverstärkten Kunststoffen nach den allgemeinen bauaufsichtlichen Zulassungen Nr. Z-42.1-217, Nr. Z-42.1-218, Nr. Z-42.1-220, Nr. Z-42.1-228 und Nr. Z-42.1-265 gemäß den Ziffern 8 bis 22 der Anlage 3

- **Rohrgruppe B-1:** Nichtisolierte Rohre
 Rohre mit Rohraußendurchmesser bis 250 mm u. Rohrwanddicken von 1,8 mm bis 24,9 mm (s. Anlage 5)
- **Rohrgruppe B-2:** Rohre mit Synthese-Kautschuk-Isolierung*
 Rohre mit Rohraußendurchmesser bis 160 mm u. Rohrwanddicken von 1,8 mm bis 14,6 mm (s. Anlage 5)

Rohrgruppe C ("RAUPIANO Plus")

Abwasserrohre aus mineralverstärktem PP gemäß allgemeiner bauaufsichtlicher Zulassung Nr. **Z-42.1-223** gemäß Ziffer 23 der Anlage 3 mit Rohraußendurchmesser von 50 mm bis 110 mm und Rohrwanddicken von 1,8 mm bis 2,7 mm (s. Anlage 6).

Rohrgruppe D ("POLO-KAL-NG")

Abwasserrohre mit dreischichtigem Wandaufbau aus PP gemäß allgemeiner bauaufsichtlicher Zulassung Nr. **Z-42.1-241** gemäß Ziffer 24 der Anlage 3 mit Rohraußendurchmesser von 40 mm bis 160 mm und Rohrwanddicken von 1,8 mm bis 4,9 mm (s. Anlage 6).

* Synthese-Kautschuk-Isolierungen "AF/Armaflex" gemäß allgemeiner bauaufsichtlicher Zulassung Nr. Z-56.269-768 bzw. gemäß allgemeinem bauaufsichtlichen Prüfzeugnis Nr. P-MPA-E-03-510 oder "SH/Armaflex" gemäß allgemeiner bauaufsichtlicher Zulassung Nr. Z-23.14-1028

Rohrabschottung "KBS Pipe Seal S" der Feuerwiderstandsklasse R 90 nach DIN 4102-11	Anlage 1
ANHANG 1 – Installationen Zulässige Installationen (I)	

Elektronische Kopie der abZ des DIBt: Z-19.17-384

2. Rohrsysteme mit Schutzrohr

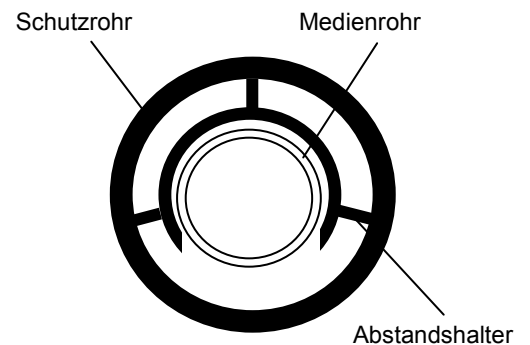
Rohrsysteme mit Schutzrohr, bestehend aus je einem Medienrohr und einem Schutzrohr, unter Verwendung von Rohren aus

- weichmacherfreiem Polyvinylchlorid gemäß Ziffer 1 der Anlage 3,
- Polyethylen hoher Dichte (PE-HD) gemäß Ziffer 8 der Anlage 3 oder
- Polyvinylidenfluorid (PVDF) gemäß Ziffer 25 der Anlage 3

mit einem Rohraußendurchmesser und einer Rohrwanddicken gemäß nachfolgender Tabelle.

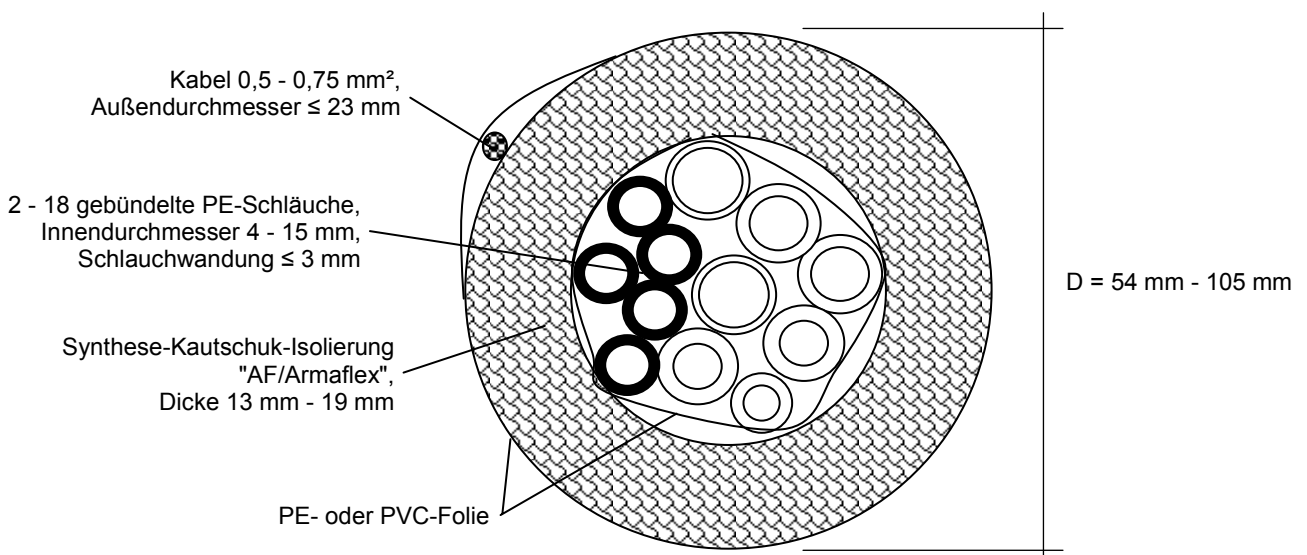
Das Medienrohr muss mittels Abstandhaltern aus Kunststoff im Schutzrohr zentriert werden.

Rohrfunktion	Rohrmaterial	d_A [mm]	s [mm]
Medienrohr	PE-HD	32 - 63	2,9 - 8,7
Schutzrohr	PE-HD	63 - 110	5,8 - 6,3
Medienrohr	PVC	32 - 63	2,4 - 4,7
Schutzrohr	PE-HD	63 - 110	5,8 - 6,3
Medienrohr	PVDF	50	3,0
Schutzrohr	PE-HD	110	6,3



3. Getränkeschläuche

Getränkeschläuche mit einem Gesamtdurchmesser von 54 mm bis 105 mm, bestehend aus 2 bis 18 dicht gebündelten flexiblen PE-Schläuchen mit einem Innendurchmesser von 4 mm bis 15 mm und Schlauchwanddicken bis 3 mm, einer Ummantelung aus einer dünnen PE- oder PVC-Folie sowie aus einem 13 mm bis 19 mm dicken Schaumplattenstreifen bzw. Schaumstoffschlauch "AF/Armaflex" gemäß allgemeinem bauaufsichtlichen Prüfzeugnis Nr. P-MPA-E-03-510 sowie ggf. einem Elektrokabel (maximaler Außendurchmesser: 23 mm; maximaler Leiterquerschnitt: 0,75 mm²), das mit einer äußeren Lage PE- oder PVC-Folie am isolierten Schlauchbündel befestigt ist.



Rohrabschottung "KBS Pipe Seal S"
 der Feuerwiderstandsklasse R 90 nach DIN 4102-11

ANHANG 1 – Installationen
 Zulässige Installationen (II)

Anlage 2

Rohrwerkstoffe:

- 1 DIN 8062: Rohre aus weichmacherfreiem Polyvinylchlorid (PVC-U, PVC-HI);
- 2 DIN 6660: Rohrpost - Fahrrohre, Fahrrohrbogen und Muffen für Rohrpostanlagen aus weichmacherfreiem Polyvinylchlorid (PVC-U)
- 3 DIN 19 531: Rohr und Formstücke aus weichmacherfreiem Polyvinylchlorid (PVC-U) mit Steckmuffe für Abwasserleitungen innerhalb von Gebäuden; Maße, Technische Lieferbedingungen
- 4 DIN 19 532: Rohrleitungen aus weichmacherfreiem Polyvinylchlorid (PVC hart, PVC-U) für die Trinkwasserversorgung; Rohre, Rohrverbindungen, Rohrleitungsteile; Technische Regel des DVGW
- 5 DIN 8079: Rohre aus chloriertem Polyvinylchlorid (PVC-C) - PVC-C 250 - Maße
- 6 DIN 19 538: Rohre und Formstücke aus chloriertem Polyvinylchlorid (PVCC), mit Steckmuffe, für heißwasserbeständige Abwasserleitungen (HT) innerhalb von Gebäuden; Maße, Technische Lieferbedingungen
- 7 DIN EN 1451-1: Kunststoff-Rohrleitungssysteme zum Ableiten von Abwasser (niedriger und hoher Temperatur) innerhalb der Gebäudestruktur - Polypropylen (PP); Anforderungen an Rohre, Formstücke und das Rohrleitungssystem
- 8 DIN 8074: Rohre aus Polyethylen (PE) -PE 63, PE 80, PE 100, PE-HD - Maße
- 9 DIN 19 533: Rohrleitungen aus PE hart (Polyäthylen hart) und PE weich (Polyäthylen weich) für die Trinkwasserversorgung; Rohre, Rohrverbindungen, Rohrleitungsteile
- 10 DIN 19 535-1: Rohre und Formstücke aus Polyethylen hoher Dichte (PE-HD) für heißwasserbeständige Abwasserleitungen (HT) innerhalb von Gebäuden; Maße
- 11 DIN 19 537-1: Rohre und Formstücke aus Polyethylen hoher Dichte (HDPE) für Abwasserkanäle und leitungen; Maße
- 12 DIN 8072: Rohre aus PE weich (Polyäthylen weich); Maße
- 13 DIN 8077: Rohre aus Polypropylen (PP); PP H 100, PP B 80, PP R 80; Maße
- 14 DIN 16 891: Rohre aus Acrylnitril-Butadien-Styrol (ABS) oder Acrylnitril-Styrol-Acrylester (ASA); Maße
- 15 DIN V 19 561: Rohre und Formstücke aus Styrol-Copolymerisaten mit Steckmuffe für heißwasserbeständige Abwasserleitungen (HT) innerhalb von Gebäuden; Maße, Technische Lieferbedingungen
- 16 DIN 16 893: Rohre aus vernetztem Polyethylen (PE-X); Maße
- 17 DIN 16 969: Rohre aus Polybuten (PB) - PB 125 – Maße
- 18 Z-42.1-217: Abwasserrohre und Formstücke aus mineralverstärktem PP in den Nennweiten DN 50 bis DN 150 der Baustoffklasse B2 - normalentflammbar - nach DIN 4102-1 für Hausabflussleitungen
- 19 Z-42.1-218: Abwasserrohre ohne Steckmuffe aus mineralverstärktem PP in den Nennweiten DN 50 bis DN 150 für Hausabflussleitungen
- 20 Z-42.1-220: Hausentwässerungssystem mit der Bezeichnung "Friaphon" aus Styrol-Copolymerisaten in den Nennweiten DN 50 bis DN 150 der Baustoffklasse B2 - normalentflammbar - nach DIN 4102
- 21 Z-42.1-228: Abwasserrohre und Formstücke aus mineralverstärktem PP in den Nennweiten DN 50 bis DN 200 der Baustoffklasse B2 - normalentflammbar - nach DIN 4102-1 für Hausabflussleitungen
- 22 Z 42.1 265: Glattwandige Abwasserrohre und Formstücke mit profilierter Wandung und glatter Innenfläche aus mineralverstärktem PE-HD DN 50 bis DN 125 der Baustoffklasse B2 - normalentflammbar - nach DIN 4102 für Hausabflussleitungen
- 23 Z 42.1-223: Abwasserrohre und Formstücke aus mineralverstärktem PP in den Nennweiten DN/OD 40 bis DN/OD 160 mit der Bezeichnung "RAUPIANO Plus" für Hausabflussleitungen
- 24 Z-42.1-241: Abwasserrohre mit mehrschichtigem Wandaufbau aus mineralverstärktem PP und Formstücke aus mineralverstärktem PP mit homogenem Wandaufbau und der Bezeichnung "POLO-KAL-NG (PKNG)" in den Nennweiten DN/OD 40 bis DN/OD 250 der Baustoffklasse B2 - normalentflammbar - nach DIN 4102 für Hausabflussleitungen
- 25 ISO 10931-2: Kunststoff-Rohrleitungssysteme für industrielle Anwendung - Polyvinylidenfluorid (PVDF); Rohre (in der jeweils geltenden Ausgabe)

(Bezug auf die Normen und die allgemeinen bauaufsichtlichen Zulassungen in der jeweils geltenden Ausgabe)

Rohrabschottung "KBS Pipe Seal S"
 der Feuerwiderstandsklasse R 90 nach DIN 4102-11

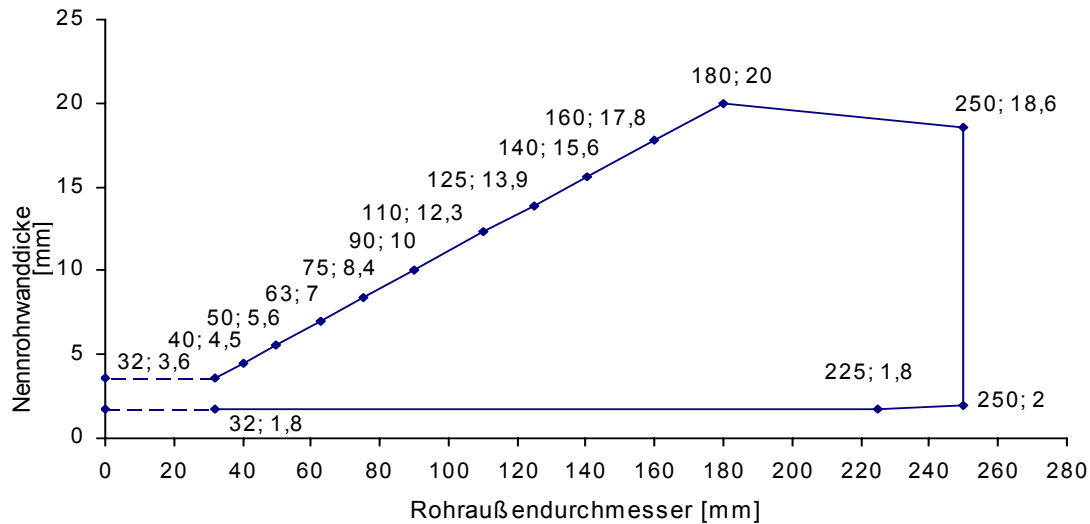
ANHANG 1 – Installationen
 Zulässige Installationen (III) – Rohrwerkstoffe

Anlage 3

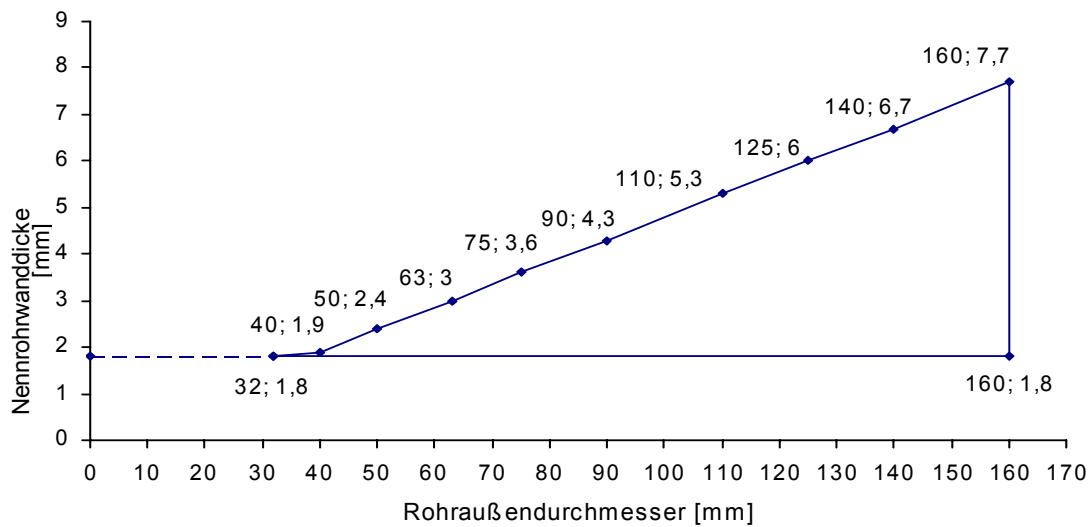
Rohre der Rohrgruppe A gemäß Anlage 1

Rohre aus PVC-U, PVC-HI, PVC-C, PP

Rohre gemäß Rohrgruppe A-1 (ohne Isolierung; Einbau in Wände und Decken)



Rohre gemäß Rohrgruppe A-2 (mit Isolierung*; Einbau in Wände und Decken)



* Synthese-Kautschuk-Isolierungen "AF/Armaflex" gemäß allgemeiner bauaufsichtlicher Zulassung Nr. Z-56.269-768 bzw. gemäß allgemeinem bauaufsichtlichen Prüfzeugnis Nr. P-MPA-E-03-510 oder "SH/Armaflex" gemäß allgemeiner bauaufsichtlicher Zulassung Nr. Z-23.14-1028

Rohrabschottung "KBS Pipe Seal S"
 der Feuerwiderstandsklasse R 90 nach DIN 4102-11

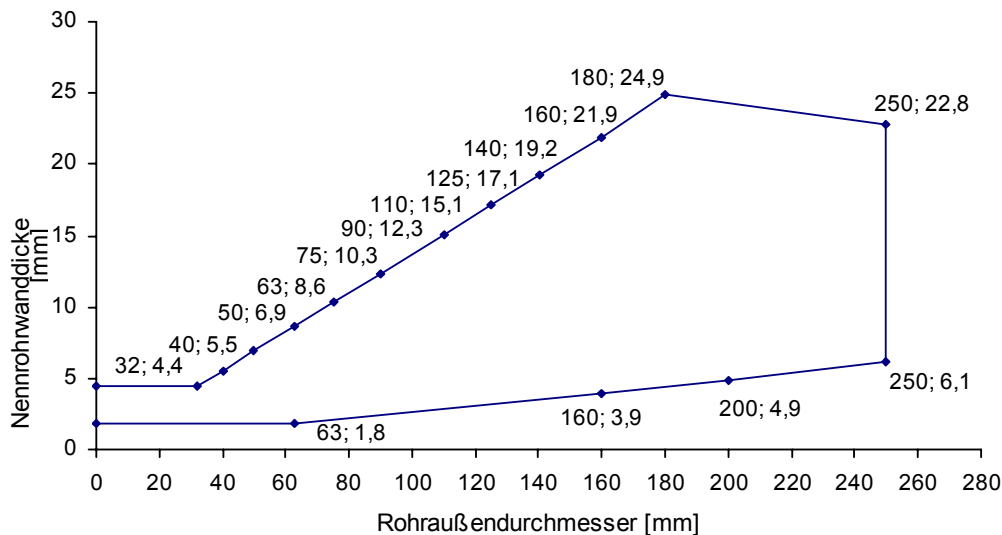
ANHANG 1 – Installationen
 Anwendungsbereiche der Rohrgruppe A

Anlage 4

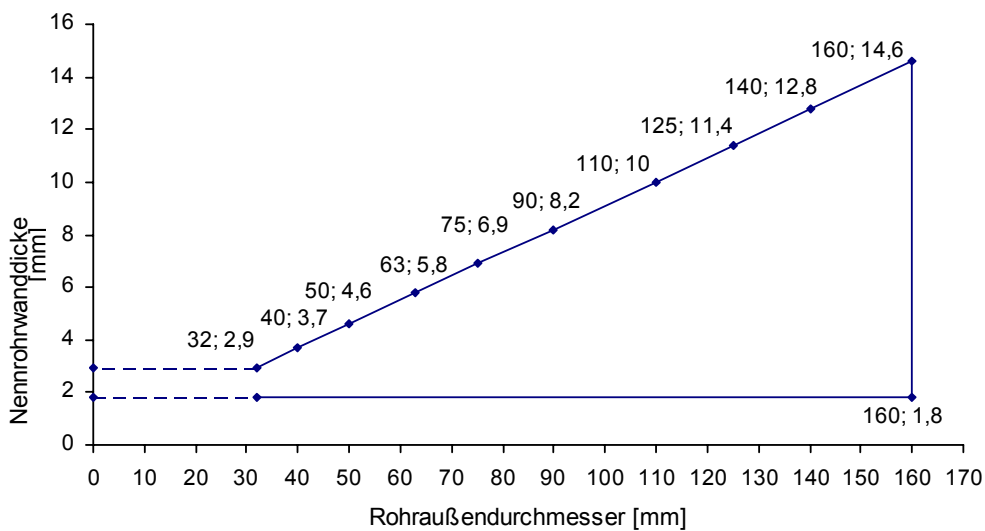
Rohre der Rohrgruppe B gemäß Anlage 1

Rohre aus PE-HD, LDPE, PP, ABS, ASA, PE-X, PB, ...

Rohre gemäß Rohrgruppe B-1 (ohne Isolierung; Einbau in Wände und Decken)



Rohre gemäß Rohrgruppe B-2 (mit Isolierung*; Einbau in Wände und Decken)



* Synthese-Kautschuk-Isolierungen "AF/Armaflex" gemäß allgemeiner bauaufsichtlicher Zulassung Nr. Z-56.269-768 bzw. gemäß allgemeinem bauaufsichtlichen Prüfzeugnis Nr. P-MPA-E-03-510 oder "SH/Armaflex" gemäß allgemeiner bauaufsichtlicher Zulassung Nr. Z-23.14-1028

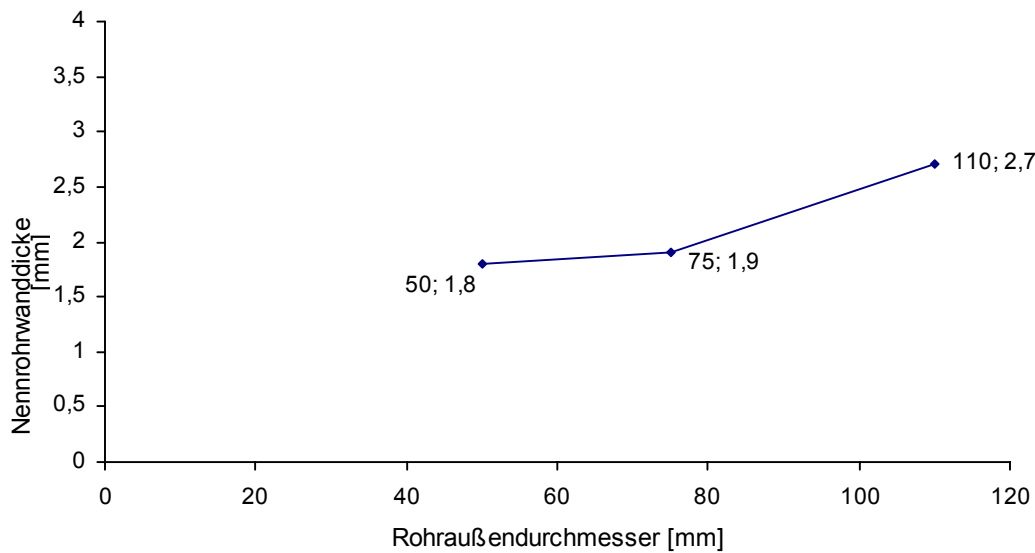
Rohrabschottung "KBS Pipe Seal S"
 der Feuerwiderstandsklasse R 90 nach DIN 4102-11

ANHANG 1 – Installationen
 Anwendungsbereiche der Rohrgruppe B

Anlage 5

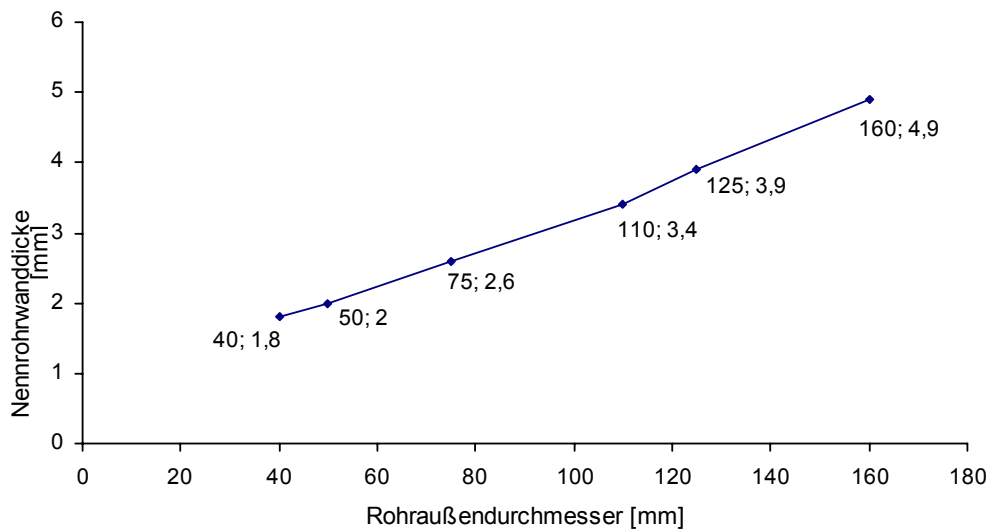
Rohre der Rohrgruppe C gemäß Anlage 1

"Rehau Raupiano Plus" gemäß Z-42.1-223



Rohre der Rohrgruppe D gemäß Anlage 1

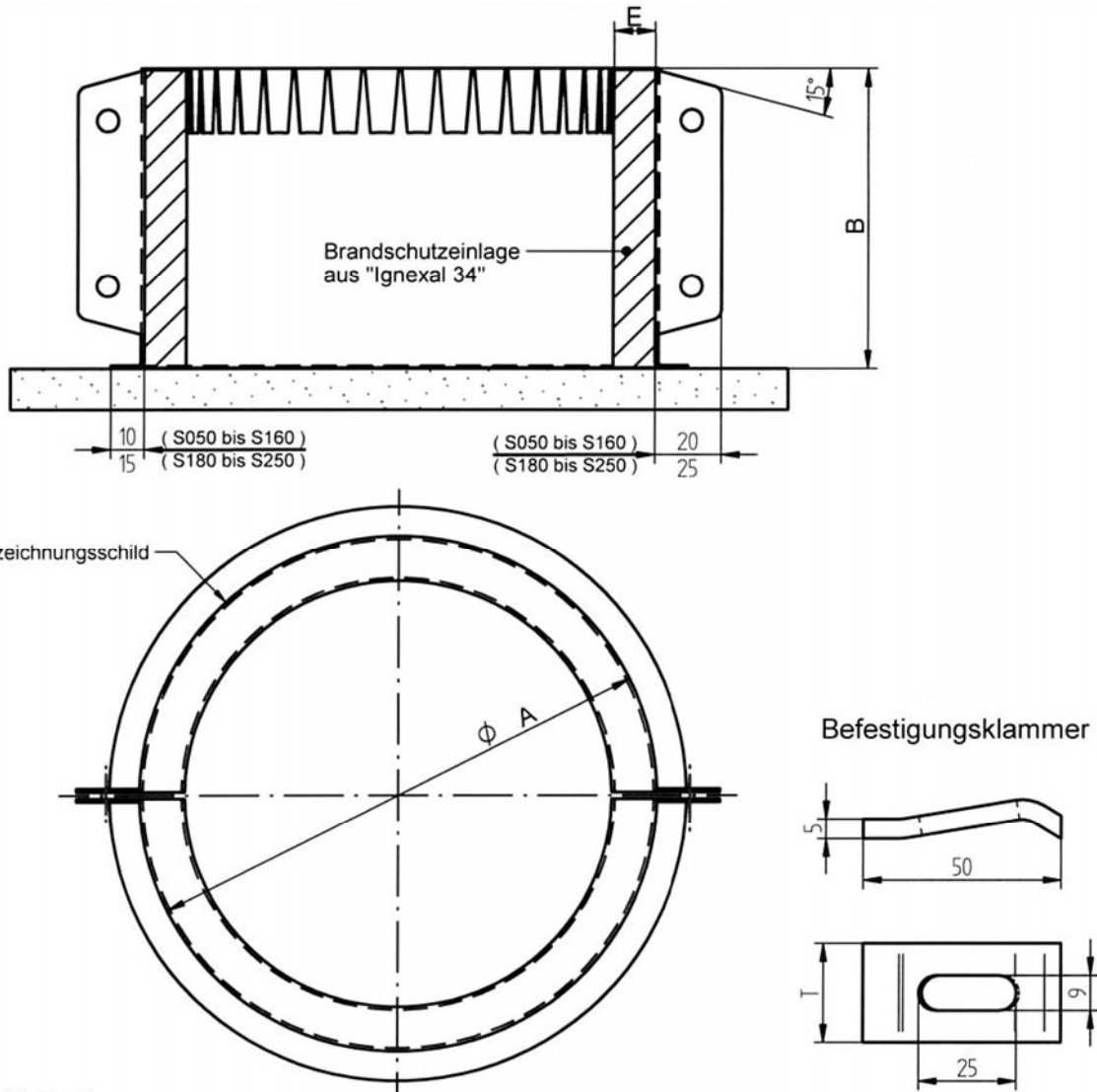
"POLO-KAL-NG" gemäß Z-42.1-241



Rohrabschottung "KBS Pipe Seal S"
 der Feuerwiderstandsklasse R 90 nach DIN 4102-11

ANHANG 1 – Installationen
 Anwendungsbereich der Rohrgruppe C und D

Anlage 6



Maße in mm

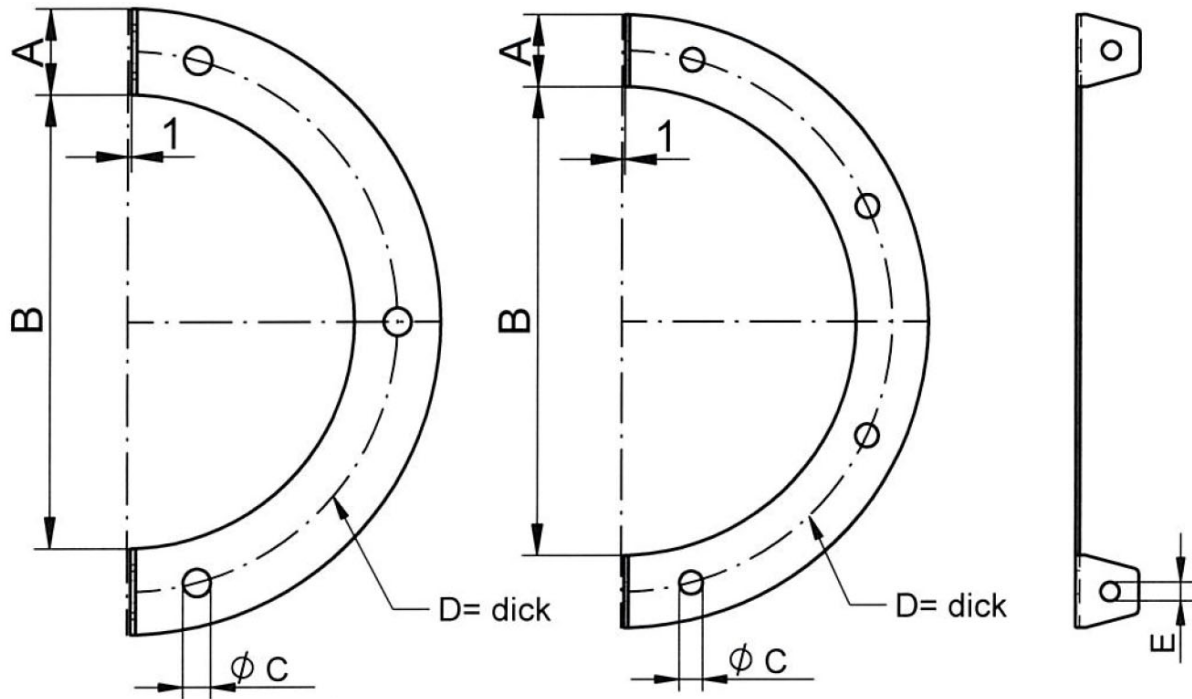
Rohraußen- durchmesser (mm)	Typ	Rohrmanschette		Brandschutzeinlage		Befestigungsklammern	
		Außen- Durchmesser A (mm)	Länge B (mm)	Dicke E (mm)	Länge (mm)	T (mm)	Anzahl
bis 50	S 050	75	50	10	48	25	3
63	S 063	88	60	10	58	25	3
75	S 075	100	70	10	68	25	3
90	S 090	125	80	15	78	25	3
110	S 110	155	90	20	88	25	4
125	S 125	170	100	20	98	25	4
140	S 140	185	110	20	108	25	4
160	S 160	205	120	20	118	25	4
180	S 180	225	160	20	158	25	5
200	S 200	245	200	20	198	30	6
225	S 225	270	225	20	223	30	6
250	S 250	295	250	20	248	30	6

Rohrabschottung "KBS Pipe Seal S"
 der Feuerwiderstandsklasse R 90 nach DIN 4102-11

ANHANG 2 – Aufbau der Rohrmanschette
 Rohrmanschette "Typ S"

Anlage 7

Elektronische Kopie der abZ des DIBt: Z-19.17-384



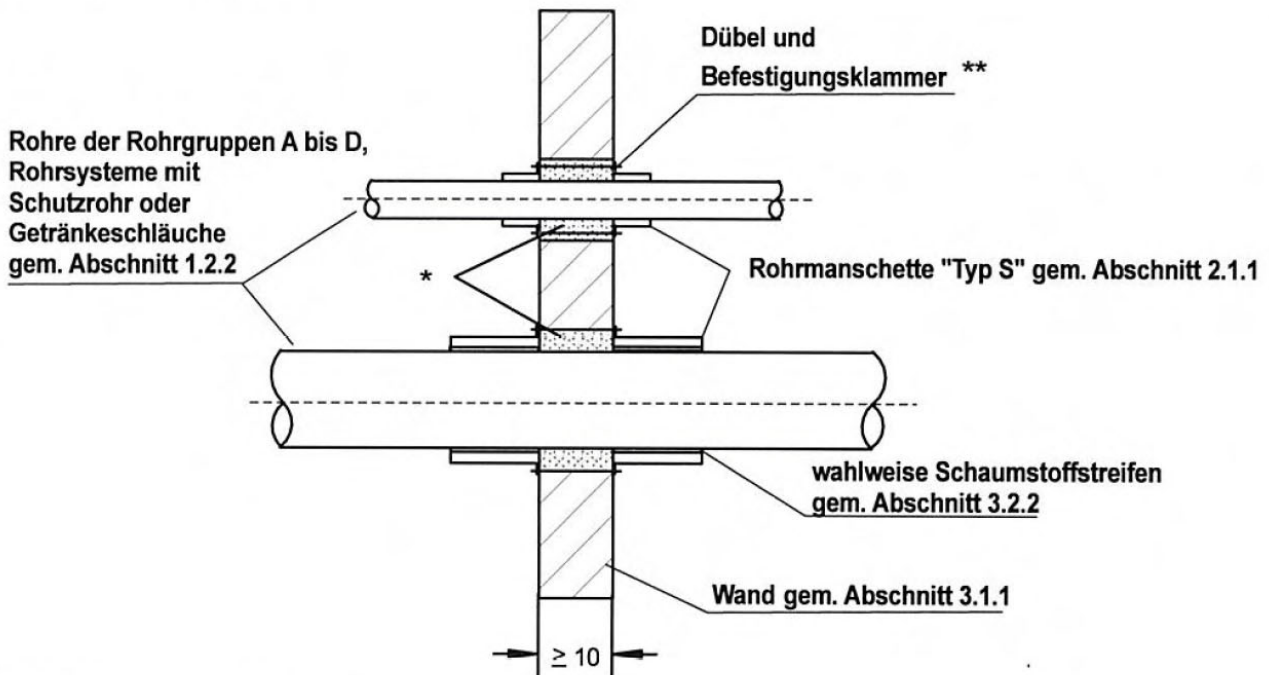
Manschettentyp	S050	S063	S075	S090	S110	S125	S140	S160	S180	S200	S225	S250
A	25	25	25	25	25	30	30	30	35	35	35	35
B	81	94	106	131	161	176	191	211	233	253	276	304
C	Ø8	Ø8	Ø8	Ø8	Ø8	Ø10	Ø10	Ø10	Ø10	Ø10	Ø10	Ø10
	3x	3x	3x	3x	4x	4x	4x	4x	4x	4x	4x	4x
D	1,5	1,5	1,5	1,5	1,5	1,5	1,5	1,5	1,5	1,5	2,5	2,5
E	Ø6,5	Ø6,5	Ø6,5	Ø6,5	Ø6,5	Ø6,5	Ø6,5	Ø6,5	Ø8,5	Ø8,5	Ø8,5	Ø8,5

Rohrabschottung "KBS Pipe Seal S"
 der Feuerwiderstandsklasse R 90 nach DIN 4102-11

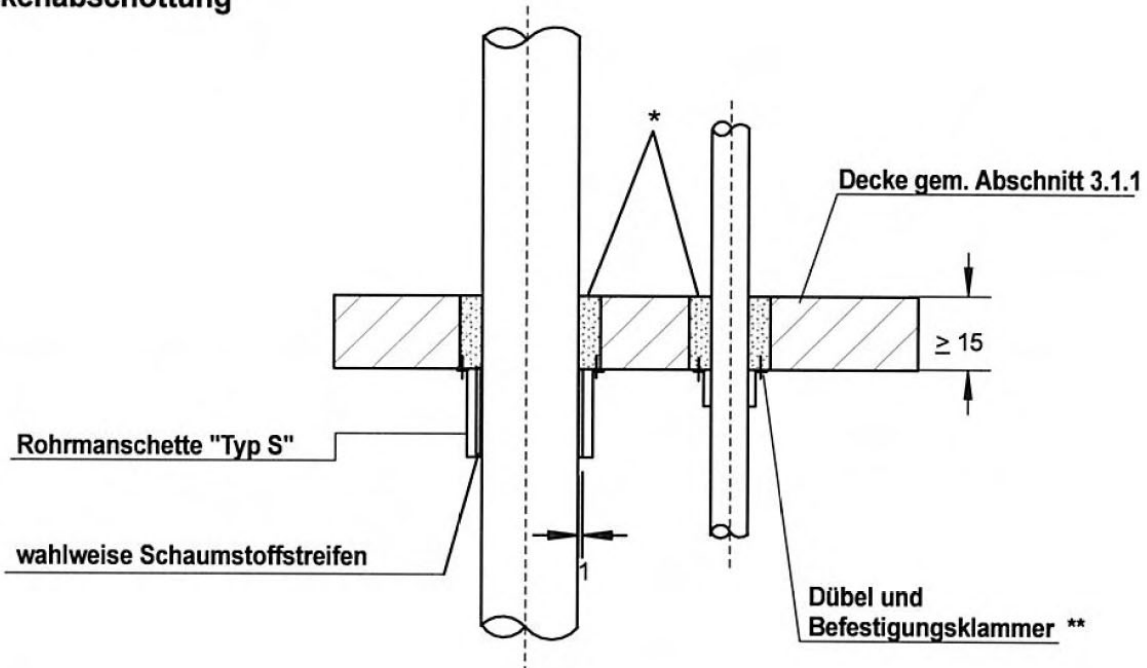
ANHANG 2 – Aufbau der Rohrmanschette
 Überwurfflansch der Rohrmanschette "Typ S"

Anlage 8

Wandabschottung



Deckenabschottung



* Verfüllung mit Beton, Zementmörtel, Gipsmörtel oder Schottnasse "Ignitect Z", mineralischer Mörtel bzw. Mineralwolle (Baustoffklasse DIN 4102-A)

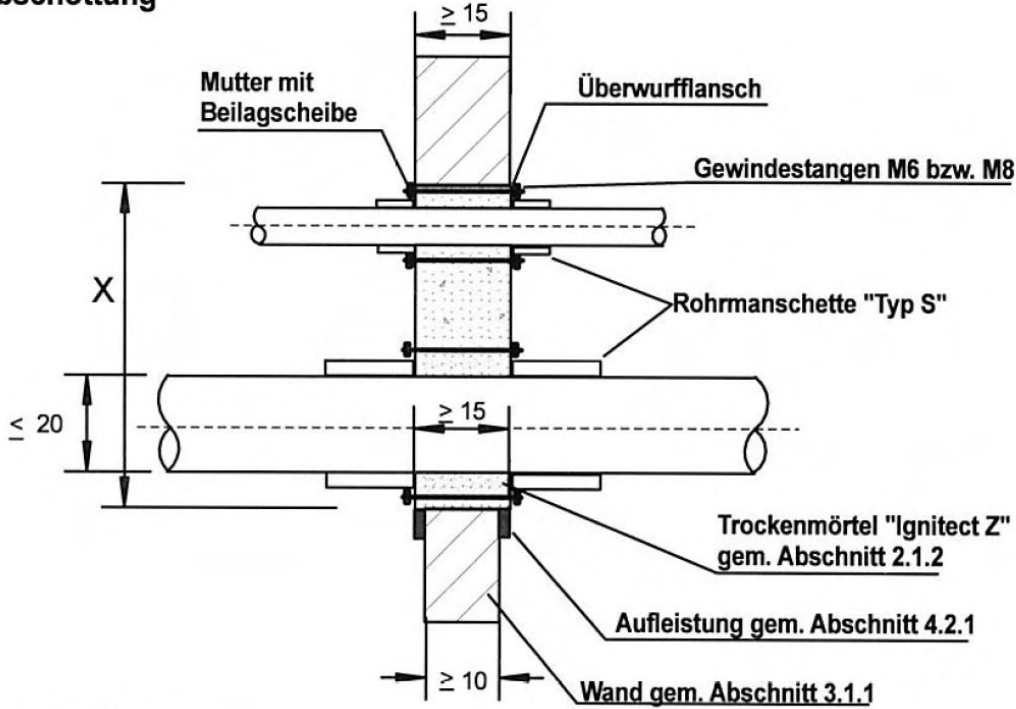
** bei Einbau in leichte Trennwände Befestigung mit Gewindestangen gemäß Anlage 10 bis 12

Rohrabschottung "KBS Pipe Seal S"
 der Feuerwiderstandsklasse R 90 nach DIN 4102-11

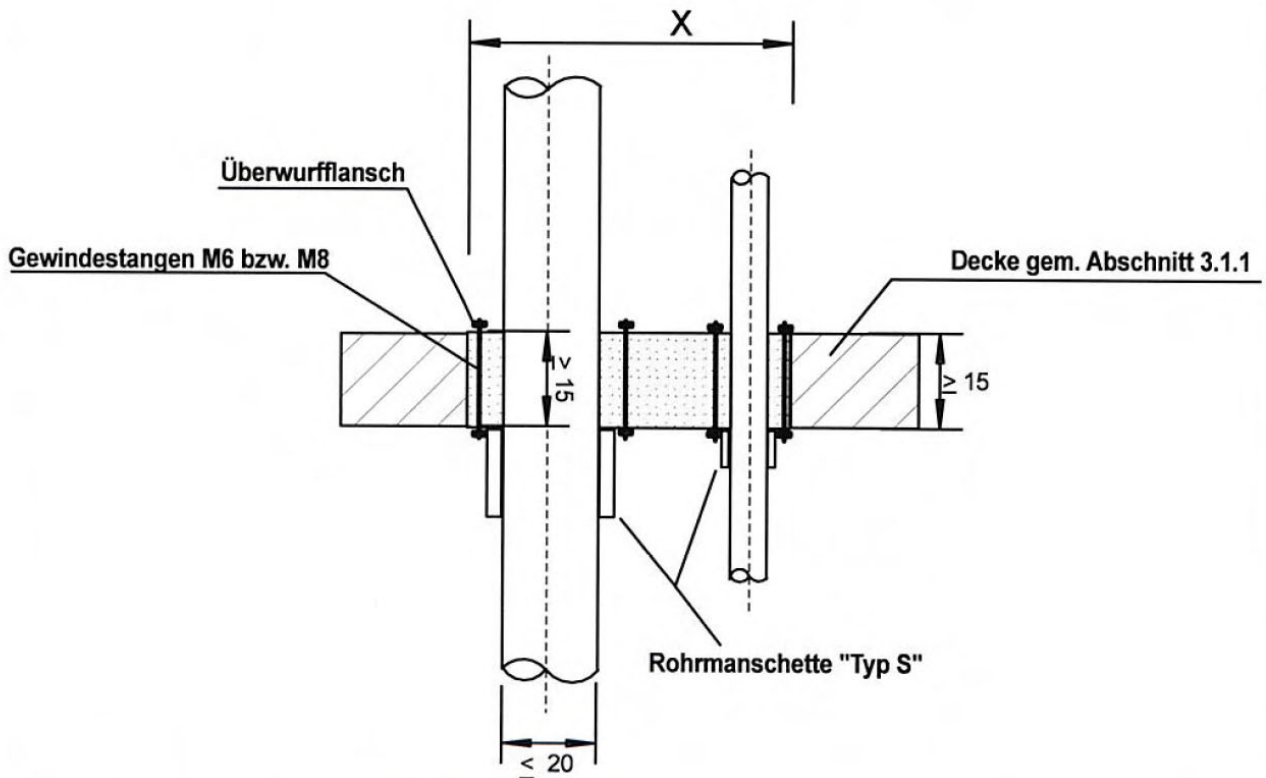
ANHANG 3 – Aufbau der Abschottung
 Einbau in Wände und Decken – Ringspaltverschluss bei Einzelrohrdurchführungen

Anlage 9

Wandabschottung



Deckenabschottung



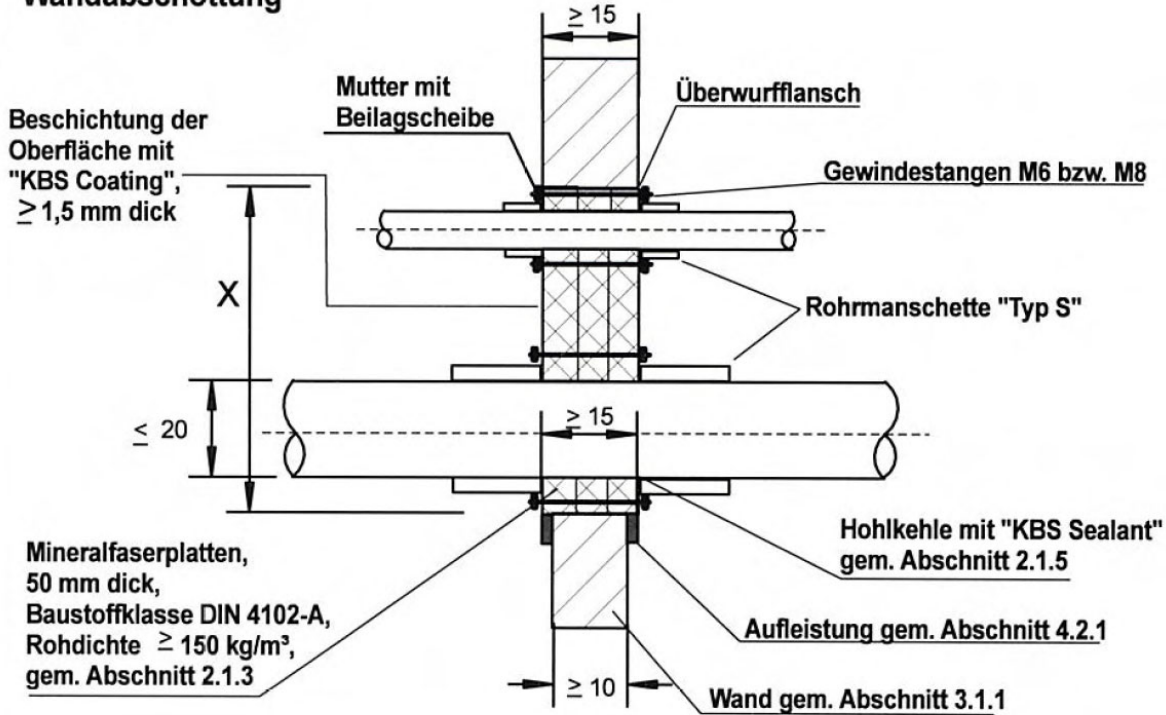
X = maximal zulässige Bauteilöffnung in Wänden und Decken: 0,5 m²

Rohrabschottung "KBS Pipe Seal S"
 der Feuerwiderstandsklasse R 90 nach DIN 4102-11

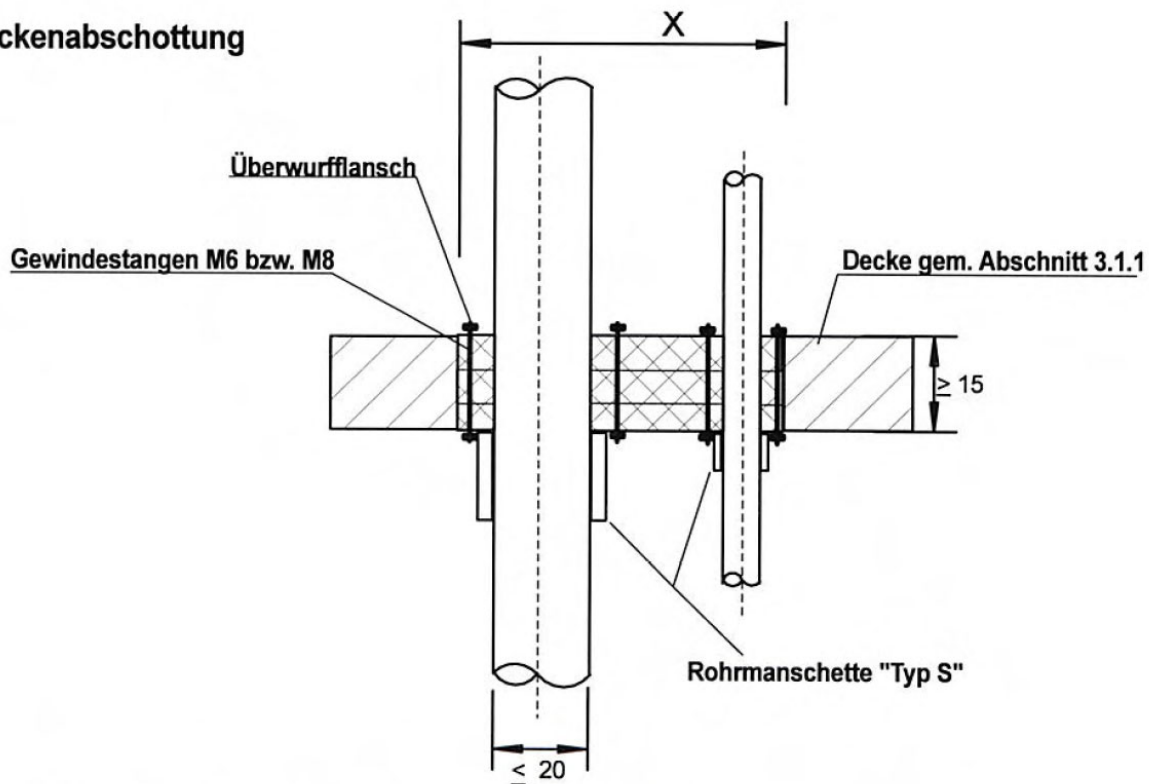
ANHANG 3 – Aufbau der Abschottung
 Einbau in Wänden und Decken – Verschluss mit Trockenmörtel

Anlage 10

Wandabschottung



Deckenabschottung



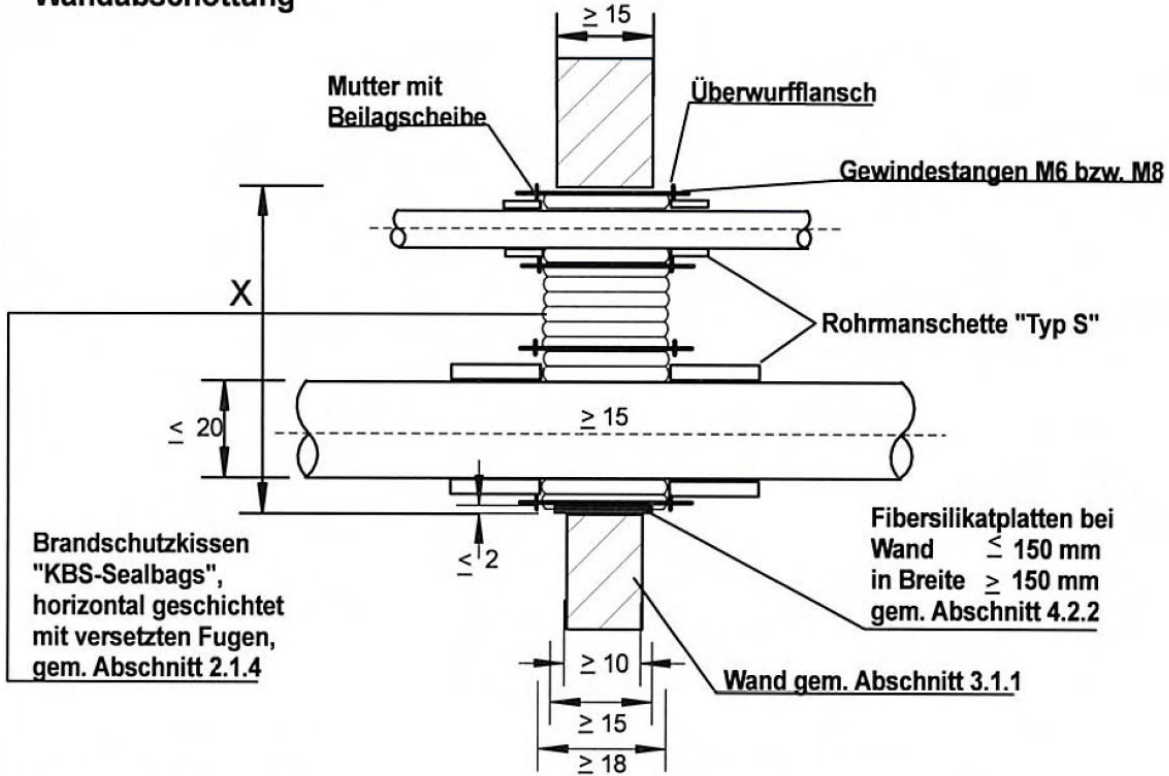
X = maximal zulässige Bauteilöffnung in Wänden und Decken: 0,5 m²

Rohrabschottung "KBS Pipe Seal S"
 der Feuerwiderstandsklasse R 90 nach DIN 4102-11

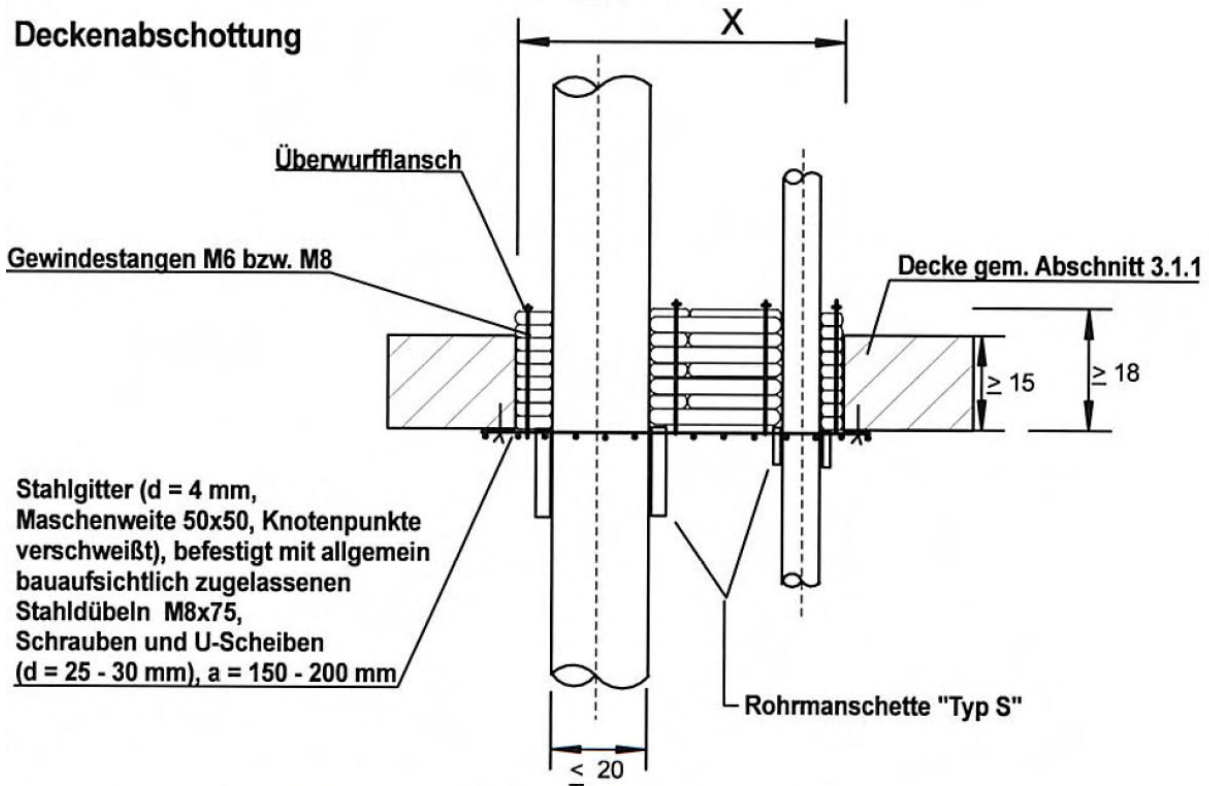
ANHANG 3 – Aufbau der Abschottung
 Einbau in Wänden und Decken – Verschluss mit Mineralfaserplatten

Anlage 11

Wandabschottung



Deckenabschottung



X = maximal zulässige Bauteilöffnung in Wänden und Decken: 0,5 m²

Rohrabschottung "KBS Pipe Seal S"
 der Feuerwiderstandsklasse R 90 nach DIN 4102-11

ANHANG 3 – Aufbau der Abschottung
 Einbau in Wänden und Decken – Verschluss mit Brandschutzkissen

Anlage 12

Übereinstimmungsbestätigung

- Name und Anschrift des Unternehmens, das die **Rohrabschottung(en)** (Zulassungsgegenstand) hergestellt hat: ...
- Baustelle bzw. Gebäude: ...
- Datum der Herstellung: ...
- Geforderte Feuerwiderstandsklasse der **Rohrabschottung(en)**: ...

Hiermit wird bestätigt, dass

- die **Rohrabschottung(en)** der Feuerwiderstandsklasse R... zum Einbau in Wänden* und Decken* der Feuerwiderstandsklasse F... hinsichtlich aller Einzelheiten fachgerecht und unter Einhaltung aller Bestimmungen der allgemeinen bauaufsichtlichen Zulassung Nr. Z-19.17-.... des Deutschen Instituts für Bautechnik vom (und ggf. der Bestimmungen der Änderungs- und Ergänzungsbescheide vom) hergestellt und eingebaut sowie gekennzeichnet wurde(n) und
- die für die Herstellung des Zulassungsgegenstands verwendeten Bauprodukte (z. B. Mineralfaserplatten, Streckenisolierungen und dämmschichtbildende Baustoffe) entsprechend den Bestimmungen der allgemeinen bauaufsichtlichen Zulassung gekennzeichnet waren.

.....
* Nichtzutreffendes streichen

.....
(Ort, Datum)

.....
(Firma/Unterschrift)

(Diese Bescheinigung ist dem Bauherrn zur ggf. erforderlichen Weitergabe an die zuständige Bauaufsichtsbehörde auszuhändigen.)

Rohrabschottung "KBS Pipe Seal S"
der Feuerwiderstandsklasse R 90 nach DIN 4102-11

ANHANG 4 – Muster einer Übereinstimmungsbestätigung

Anlage 13