

Allgemeine bauaufsichtliche Zulassung

Zulassungsstelle für Bauprodukte und Bauarten

Bautechnisches Prüfamt

Eine vom Bund und den Ländern
gemeinsam getragene Anstalt des öffentlichen Rechts
Mitglied der EOTA, der UEAtc und der WFTAO

Datum:

17.01.2012

Geschäftszeichen:

II 10-1.33.84-887/3

Zulassungsnummer:

Z-33.84-887

Antragsteller:

villerit-Putzsysteme

Unterer Dammweg 26

78050 Villingen-Schwenningen

Geltungsdauer

vom: **18. Januar 2012**

bis: **18. Januar 2017**

Zulassungsgegenstand:

Wärmedämm-Verbundsystem

"villerit Inno Therm EPS"

nach ETA-06/0221

Der oben genannte Zulassungsgegenstand wird hiermit allgemein bauaufsichtlich zugelassen.
Diese allgemeine bauaufsichtliche Zulassung umfasst zehn Seiten und sechs Anlagen mit neun Blatt.

DIBt

I ALLGEMEINE BESTIMMUNGEN

- 1 Mit der allgemeinen bauaufsichtlichen Zulassung ist die Verwendbarkeit bzw. Anwendbarkeit des Zulassungsgegenstandes im Sinne der Landesbauordnungen nachgewiesen.
- 2 Sofern in der allgemeinen bauaufsichtlichen Zulassung Anforderungen an die besondere Sachkunde und Erfahrung der mit der Herstellung von Bauprodukten und Bauarten betrauten Personen nach den § 17 Abs. 5 Musterbauordnung entsprechenden Länderregelungen gestellt werden, ist zu beachten, dass diese Sachkunde und Erfahrung auch durch gleichwertige Nachweise anderer Mitgliedstaaten der Europäischen Union belegt werden kann. Dies gilt ggf. auch für im Rahmen des Abkommens über den Europäischen Wirtschaftsraum (EWR) oder anderer bilateraler Abkommen vorgelegte gleichwertige Nachweise.
- 3 Die allgemeine bauaufsichtliche Zulassung ersetzt nicht die für die Durchführung von Bauvorhaben gesetzlich vorgeschriebenen Genehmigungen, Zustimmungen und Bescheinigungen.
- 4 Die allgemeine bauaufsichtliche Zulassung wird unbeschadet der Rechte Dritter, insbesondere privater Schutzrechte, erteilt.
- 5 Hersteller und Vertreiber des Zulassungsgegenstandes haben, unbeschadet weitergehender Regelungen in den "Besonderen Bestimmungen", dem Verwender bzw. Anwender des Zulassungsgegenstandes Kopien der allgemeinen bauaufsichtlichen Zulassung zur Verfügung zu stellen und darauf hinzuweisen, dass die allgemeine bauaufsichtliche Zulassung an der Verwendungsstelle vorliegen muss. Auf Anforderung sind den beteiligten Behörden Kopien der allgemeinen bauaufsichtlichen Zulassung zur Verfügung zu stellen.
- 6 Die allgemeine bauaufsichtliche Zulassung darf nur vollständig vervielfältigt werden. Eine auszugsweise Veröffentlichung bedarf der Zustimmung des Deutschen Instituts für Bautechnik. Texte und Zeichnungen von Werbeschriften dürfen der allgemeinen bauaufsichtlichen Zulassung nicht widersprechen. Übersetzungen der allgemeinen bauaufsichtlichen Zulassung müssen den Hinweis "Vom Deutschen Institut für Bautechnik nicht geprüfte Übersetzung der deutschen Originalfassung" enthalten.
- 7 Die allgemeine bauaufsichtliche Zulassung wird widerruflich erteilt. Die Bestimmungen der allgemeinen bauaufsichtlichen Zulassung können nachträglich ergänzt und geändert werden, insbesondere, wenn neue technische Erkenntnisse dies erfordern.

II **BESONDERE BESTIMMUNGEN**

1 **Zulassungsgegenstand und Anwendungsbereich**

Die allgemeine bauaufsichtliche Zulassung erstreckt sich auf die Anwendung des Wärmedämm-Verbundsystems (WDVS) "villerit Inno Therm EPS" nach europäischer technischer Zulassung ETA-06/0221 vom 18. Januar 2012.

Das WDVS ist je nach Ausführung entweder normalentflammbar oder schwerentflammbar.

Das WDVS darf angewendet werden auf Mauerwerk und Beton mit oder ohne Putz.

Die für die Verwendung zulässige Gebäudehöhe ergibt sich aus dem Standsicherheitsnachweis, sofern sich aus den jeweils geltenden Brandschutzvorschriften der Länder nicht geringere Gebäudehöhen ergeben.

Dehnungsfugen zwischen Gebäudeteilen müssen mit Dehnungsprofilen im WDVS berücksichtigt werden.

2 **Bestimmungen für das Produkt**

2.1 **Eigenschaften und Zusammensetzung**

2.1.1 **WDVS**

Das WDVS muss aus den Bestandteilen gemäß Anlage 2 dieser allgemeinen bauaufsichtlichen Zulassung bestehen, sowie den Bestimmungen der europäischen technischen Zulassung ETA-06/0221 entsprechen, sofern im Folgenden nichts anderes bestimmt ist.

Die horizontalen Halte- und vertikalen Verbindungsprofile sowie die Zubehörteile, beispielsweise Sockel-, Kanten- und Fugenprofile, müssen mindestens aus normalentflammbaren Baustoffen bestehen.

2.1.2 **Klebeschaum**

Alternativ zu den in der ETA-06/0221 aufgeführten Klebemörteln darf zur Befestigung der EPS-Dämmplatten der Klebeschaum "villerit EcoTherm WDVS-Klebeschaum" nach allgemeiner bauaufsichtlicher Zulassung Nr. Z-33.9-1154 vom 29. Januar 2010 verwendet werden.

3 **Bestimmungen für Entwurf und Bemessung**

3.1 **Allgemeines**

Für das WDVS dürfen nur die im Abschnitt 2.1 (s. auch Anlage 2) genannten Bestandteile unter Beachtung des Abschnitts 4 und der Anlagen verwendet werden.

Die in Abschnitt 3.2 aufgeführten Dübel dürfen nur in dem zugelassenen Untergrund entsprechend der jeweiligen Dübel-ETA eingebaut werden. Die in der Dübel-ETA genannten Rand- und Achsabstände sind zu beachten.

3.2 **Standsicherheitsnachweis**

3.2.1 **Geklebtes WDVS**

Der Nachweis der Standsicherheit des WDVS ist für den in Abschnitt 1 dieser allgemeinen bauaufsichtlichen Zulassung genannten Anwendungsbereich sowie bei Ausführung gemäß Abschnitt 4 für Gebäude, beansprucht durch einen Winddruck (Windsoglast) von $w_e = -2,2 \text{ kN/m}^2$, im Zulassungsverfahren erbracht worden.

Die Windlasten ergeben sich aus DIN 1055-4.

3.2.2 Mit Dübeln mechanisch befestigtes WDVS und zusätzlichem Klebemörtel

Der Nachweis der Standsicherheit des WDVS ist für den in Abschnitt 1 dieser allgemeinen bauaufsichtlichen Zulassung genannten Anwendungsbereich sowie bei Ausführung gemäß Abschnitt 4 für Gebäude, beansprucht durch Winddruck w_e (Windsoglast) im Zulassungsverfahren erbracht worden. Die Windlasten ergeben sich aus DIN 1055-4.

Die zulässige Beanspruchung der Dübel ist entsprechend dem Verankerungsgrund (Wand) der Zulassung für die Dübel zu entnehmen. Mögliche Verwendungsbeschränkungen in den Zulassungen der Dübel sind zu beachten. Für die Mindestanzahl der erforderlichen Dübel gilt Anlage 3, für die Anordnung der Dübel gilt Anhang A der Norm DIN 55699¹; alternativ dazu darf die erforderliche Dübelmenge nach Abschnitt 3.2.2. a bis c bestimmt werden.

Werden die Bedingungen und Vorgaben der Anlage 3 nicht eingehalten, müssen folgende Nachweise erbracht werden; die größte Dübelanzahl, die sich aus den Abschnitten a bis c ergibt, ist maßgebend.

a) Nachweis der Verankerung der Dübel im Untergrund (Wand)

$$S_d \leq N_{Rd}$$

dabei ist

$$S_d = \gamma_F \cdot W_e$$

$$N_{Rd} = N_{Rk} / \gamma_{M,U}$$

mit

S_d : Bemessungswert der Windsoglast

N_{Rd} : Bemessungswert der Beanspruchbarkeit des Dübels

W_e : Einwirkungen aus Wind

N_{Rk} : charakteristische Zugtragfähigkeit des Dübels (gemäß Anhang der jeweiligen Dübel-ETA)

γ_F : 1,5 (Sicherheitsbeiwert für die Einwirkungen aus Wind)

$\gamma_{M,U}$: Sicherheitsbeiwert des Auszieh Widerstands der Dübel aus dem Untergrund

Dübeltyp	nach	$\gamma_{M,U}$
ejothem ST U	ETA-02/0018	2,0
KEW TSD 8	ETA-04/0030	
TERMOZ 8 SV	ETA-06/0180	
KOELNER KI8M	ETA-06/0191	
ejothem NTK U	ETA-07/0026	
Alle Dübel mit ETA nach ETAG 014 mit den nachfolgenden Eigenschaften: - Dübeltellerdurchmesser ≥ 60 mm - Tellersteifigkeit $\geq 0,3$ kN/mm - Tragfähigkeit des Dübeltellers $\geq 1,0$ kN		siehe Dübel-ETA

b) Nachweis des WDVS

$$S_d \leq R_d$$

dabei ist

$$S_d = \text{(s. vorstehenden Abschnitt a)}$$

$$R_d = \frac{R_{\text{Fläche}} \cdot n_{\text{Fläche}} + R_{\text{Fuge}} \cdot n_{\text{Fuge}}}{\gamma_{M,S}}$$

mit

R_d : Bemessungswert des Widerstands des WDVS

$R_{\text{Fuge}}, R_{\text{Fläche}}$: Die aus dem WDVS resultierende Versagenslast (Mindestwert) im Bereich bzw. nicht im Bereich der Plattenfugen (s. Abschnitt 2.2.8.3 der ETA-06/0221)

$n_{\text{Fuge}}, n_{\text{Fläche}}$: Anzahl der Dübel (je m²) die im Bereich bzw. nicht im Bereich der Plattenfugen gesetzt werden.

$\gamma_{M,S}$: 2,0 (Sicherheitsbeiwert des Widerstands des WDVS)

c) Mindestdübelanzahl

Mindestens in jede T-Fuge der Dämmplatten ist ein Dübel zu setzen, wobei 4 Dübel pro m² nicht unterschritten werden dürfen.

3.2.3 Mit Profilen mechanisch befestigtes WDVS und zusätzlichem Klebemörtel

Der Nachweis der Standsicherheit des WDVS ist für den in Abschnitt 1 dieser allgemeinen bauaufsichtlichen Zulassung genannten Anwendungsbereich sowie bei Ausführung gemäß Abschnitt 4 für Gebäude, beansprucht durch Winddruck w_e (Windsoglast) nach DIN 1055-4 gemäß Anlage 3, Tabelle, im Zulassungsverfahren erbracht worden, sofern

- die horizontalen Halteprofile im Abstand von maximal 30 cm mit den nachfolgend genannten Dübeln am Untergrund befestigt werden,

Dübeltyp	nach
ejotherm SK U	ETA-02/0018
WS 8L	ETA-02/0019
WS 8N	ETA-03/0019
ejotherm SDK U	ETA-04/0023
IsoFux ND-8Z	ETA-04/0032
SDM-T plus, SDF-K plus U, SDF-S plus	ETA-04/0064
ejotherm NK U	ETA-05/0009

- die ausgeklinkten Enden der vertikalen Verbindungsprofile hinter die Flansche der oberen und unteren Halteprofile schlupffrei eingepasst werden (vierseitige Halterung der Dämmplatten),
- die Dämmplatten mindestens mit 20 % Klebeflächenanteil am Untergrund verklebt werden,
- die Befestigung der Dämmplatten mit Dübel nach Abschnitt 3.2.2 a) mit den in Anlage 3 angegebenen Dübelmengen erfolgt,
- die Dübellastklassen der Dübel für die Befestigung der Profile und der Dämmplatten (s. Anlage 3) dieselben sind und
- die Eigenlast des Putzsystems den Wert 0,1 kN/m² nicht überschreitet.

3.3 Wärmeschutz und klimabedingter Feuchteschutz

Für den rechnerischen Nachweis des Wärmeschutzes gilt für die Dämmplatten ein Bemessungswert der Wärmeleitfähigkeit in Abhängigkeit vom jeweiligen Nennwert gemäß DIN V 4108-4:2007-06², Tabelle 2, Kategorie I. Ein Bemessungswert nach Kategorie II gilt für Dämmplatten, bei denen im Rahmen eines Übereinstimmungsnachweises auf der Grundlage einer allgemeinen bauaufsichtlichen Zulassung ein Grenzwert λ_{grenz} bestimmt wurde.

Kleb mortel und Putzsystem dürfen insgesamt mit einem Wärmedurchlasswiderstand $R = 0,02 \text{ (m}^2 \cdot \text{K) / W}$ angesetzt werden. Die Minderung der Wärmedämmung durch die Wärmebrückenwirkung der Dübel muss gemäß Anlage 4 berücksichtigt werden.

Für den Nachweis des klimabedingten Feuchteschutzes gilt DIN 4108-3. Die s_d -Werte für die genannten Putzsysteme sind Anlage 4 dieser allgemeinen bauaufsichtlichen Zulassung zu entnehmen.

Bei bestimmten Wettersituationen im Winter und abhängig von der Wärmedämmung der tragenden Wandkonstruktion können sich die Befestigungselemente an der Putzoberfläche durch Unterschiede in der Tauwasser- oder Reifbildung gegenüber der ungestörten Wand vorübergehend abzeichnen.

Bei Detailplanungen von Anschlüssen und Durchdringungen des WDVS ist – soweit möglich – auf eine wärmebrückenfreie Ausführung zu achten.

3.4 Schallschutz

Der Nachweis des Schallschutzes (Schutz gegen Außenlärm) ist nach der Norm DIN 4109 zu führen.

Für den Nachweis des Schallschutzes ist der Rechenwert des bewerteten Schalldämm-Maßes $R'_{w,R}$ der Wandkonstruktion (Massivwand mit WDVS) nach folgender Gleichung zu ermitteln:

$$R'_{w,R} = R'_{w,R,O} + \Delta R_{w,R}$$

mit: $R'_{w,R,O}$ Rechenwert des bewerteten Schalldämm-Maßes der Massivwand ohne WDVS, ermittelt nach Beiblatt 1 zu DIN 4109:1989-11³

$\Delta R_{w,R}$ Korrekturwert nach Anlage 5.1/5.2

Auf eine Ermittlung des Korrekturwertes $\Delta R_{w,R}$ darf verzichtet werden, sofern die Bestimmungen der Anlage 5.2 dies zulassen.

3.5 Brandschutz

Das WDVS ist schwerentflammbar.

Die Schwerentflammbarkeit ist nur dann nachgewiesen, wenn folgende Bedingungen eingehalten werden; anderenfalls wird das WDVS als normalentflammbar eingestuft:

- Für die Dämmplatten liegt der Nachweis der Schwerentflammbarkeit nach DIN 4102-1 vor.
- Das WDVS mit Dämmplatten über 100 mm Dicke wird entsprechend den in Abschnitt 4.6.2 bestimmten Maßnahmen ausgeführt.
- Die maximale Rohdichte der Dämmplatten beträgt 25 kg/m^3 .
- Bei Verwendung des PUR-Klebeschaums "villerit EcoTherm WDVS-Klebeschaum" beträgt die Dicke der Dämmplatten mindestens 40 mm.

² DIN V 4108-4:2007-06 Wärmeschutz und Energie-Einsparung in Gebäuden; Teil 4: Wärme- und feuchteschutztechnische Bemessungswerte

³ DIN 4109:1989-11 Schallschutz im Hochbau; Anforderungen und Nachweise

4 Bestimmungen für die Ausführung

4.1 Aufbau

Das WDVS muss gemäß folgender Bestimmungen und entsprechend den Angaben der Anlage 1 und 2 sowie unter Berücksichtigung der Planungsvorgaben (siehe Abschnitt 3) ausgeführt werden.

Das WDVS darf auf Mauerwerk und Beton mit oder ohne Putz angewendet werden.

Bei der Verarbeitung und Erhärtung dürfen keine Temperaturen unter +5 °C auftreten; geringere Temperaturen bis zum Gefrierpunkt sind möglich, sofern die Verarbeitungsrichtlinien des Herstellers dies gestatten.

Insbesondere bei Dämmstoffdicken > 200 mm ist bei der Verarbeitung darauf zu achten, dass Zwängungspunkte eine ausreichende Bewegungsmöglichkeit haben und im Rand- und Kantenbereich ist auf eine ausreichende Befestigung zu achten.

4.2 Anforderungen an den Antragsteller und die ausführende Firma

Der Antragsteller ist verpflichtet, alle mit Entwurf und Ausführung des WDVS betrauten Personen über die Besonderen Bestimmungen dieser allgemeinen bauaufsichtlichen Zulassung und alle für eine einwandfreie Ausführung der Bauart erforderlichen weiteren Einzelheiten zu unterrichten. Dies ist entsprechend Anlage 6 (Information für den Bauherrn) von der ausführenden Firma zu bestätigen.

4.3 Eingangskontrolle der Bestandteile

Das WDVS und seine Bestandteile sind auf der Baustelle einer Eingangskontrolle zu unterziehen. Dabei ist zu überprüfen, ob die Bestandteile die Bestimmungen dieser allgemeinen bauaufsichtlichen Zulassung (s. Abschnitt 2.1) einhalten. Es ist insbesondere darauf zu achten, ob die Wärmedämmplatten mit den Vorgaben des Planers übereinstimmen (s. Abschnitt 3).

4.4 Untergrund

4.4.1 Allgemeines

Die Oberfläche der Wand muss eben, trocken, fett- und staubfrei sein. Die dauerhafte Verträglichkeit eventuell vorhandener Beschichtungen mit dem Klebemörtel ist sachkundig zu prüfen.

4.4.2 Geklebtes WDVS

Der Untergrund (Wand) muss mindestens eine Abreißfestigkeit von 0,08 N/mm² aufweisen. Bei Untergründen aus Mauerwerk nach DIN 1053 ohne Putz, Beton nach DIN 1045 ohne Putz kann die Abreißfestigkeit in der Regel ohne weitere Nachweise vorausgesetzt werden.

Die Prüfung der Abreißfestigkeit muss - falls erforderlich - nach DIN 18555-6 erfolgen. Unebenheiten bis 1 cm/m dürfen überbrückt werden; größere Unebenheiten müssen mechanisch egalisiert oder durch einen Putz nach DIN EN 998-1 ausgeglichen werden. Die Abreißfestigkeit des Putzes muss nach der Erhärtung geprüft werden.

4.4.3 Mit Dübeln mechanisch befestigtes WDVS und zusätzlichem Klebemörtel

Der Untergrund (Wand) muss eine ausreichende Tragfähigkeit für den Einsatz von Dübeln haben. Bei Untergründen aus Mauerwerk nach DIN 1053 ohne Putz oder Beton nach DIN 1045 ohne Putz kann eine ausreichende Festigkeit in der Regel ohne weitere Nachweise vorausgesetzt werden.

Unebenheiten bis 2 cm/m dürfen überbrückt werden; größere Unebenheiten müssen mechanisch egalisiert oder durch einen Putz nach DIN EN 998-1 ausgeglichen werden.

4.4.4 Mit Profilen mechanisch befestigtes WDVS und zusätzlichem Klebemörtel

Der Untergrund (Wand) muss eine ausreichende Tragfähigkeit für den Einsatz von Dübeln haben. Bei Untergründen aus Mauerwerk nach DIN 1053 ohne Putz oder Beton nach DIN 1045 ohne Putz kann eine ausreichende Festigkeit in der Regel ohne weitere Nachweise vorausgesetzt werden.

Partielle Unebenheiten ≤ 3 cm/m dürfen durch eine Unterfütterung der Halteschiene, mindestens an den Befestigungspunkten (s. Abschnitt 3.2.2), mit einem Abstandhalter der Abmessungen mindestens 50 mm x 50 mm und maximal 30 mm dick ausgeglichen werden. Es muss sichergestellt sein, dass der Steg der Halteschiene nicht ungestützt bleibt. Größere oder großflächige Unebenheiten müssen egalisiert oder durch einen Putz nach DIN EN 998-1 ausgeglichen werden.

4.5 Klebemörtel und Klebeschaum

Die Klebemörtel (s. Anlage 2) sind nach den Vorgaben des Herstellers zu mischen und mit einer Nassauftragsmenge nach Anlage 2 aufzubringen.

Der Klebeschaum "villerit EcoTherm WDVS-Klebeschaum" ist ein verarbeitungsfertiger, einkomponentiger Polyurethan Schaum. Er ist mit einer Auftragsmenge nach Anlage 2 auf die Dämmplatten aufzubringen.

4.6 Anbringen der Dämmplatten

4.6.1 Allgemeines

Beschädigte Dämmplatten dürfen nicht eingebaut werden.

Die Dämmplatten sind passgenau im Verband anzukleben. Zwischen den Platten dürfen keine offenen Fugen entstehen. Unvermeidbare Fehlstellen und Spalten müssen mit gleichwertigen Dämmstoffen geschlossen werden. Das Schließen von Fehlstellen und Spalten bis maximal 5 mm Breite mit schwerentflammbarem Fugenschaum ist zulässig. In die Fugen darf kein Klebemörtel gelangen. Zur Vermeidung von Wärmebrücken dürfen die Kanten nicht bestrichen oder verschmutzt werden.

4.6.2 Stürze und Laibungen

Schwerentflammbare WDVS mit Dämmstoffdicken über 100 mm müssen aus Brandschutzgründen wie folgt ausgeführt werden:

- a. Oberhalb jeder Öffnung im Bereich der Stürze ist ein mindestens 200 mm hoher und mindestens 300 mm seitlich überstehender (links und rechts der Öffnung) nichtbrennbarer Mineralwolle-Lamellenstreifen⁴ vollflächig anzukleben und zusätzlich anzudübeln; im Kantenbereich ist das Bewehrungsgewebe zusätzlich mit Gewebeeckwinkeln zu verstärken. Werden hierbei auch Laibungen gedämmt, ist für die Dämmung der horizontalen Laibung im Sturzbereich ebenfalls nichtbrennbarer Mineralwolle-Dämmstoff zu verwenden.
- b. Beim Einbau von Rollläden oder Jalousien unmittelbar oberhalb von Öffnungen bzw. bei der Montage von Fenstern in der Dämmebene sind diese dreiseitig – oberhalb und an beiden Seiten – von einem mindestens 200 mm hohen bzw. breiten nichtbrennbaren Mineralwolle-Lamellenstreifen⁴ – wie unter a. beschrieben – zu umschließen.

⁴

Dämmstoff nach DIN EN 13162 mit einer Querkzugfestigkeit (Zugfestigkeit senkrecht zur Plattenebene) von mindestens 80 kPa (Kleinstwert aller Einzelwerte, geprüft nach DIN EN 1607). Es dürfen nur Dämmplatten aus Mineralwolle eingebaut werden, deren Glimmverhalten gemäß Bauregelliste B, Teil 1, Anlage 1/5.2, nachgewiesen wurde und deren Verwendung durch die Chemikalien-Verbotsverordnung vom 19. Juli 1996 (Bundesgesetzblatt Teil I S. 1151), zuletzt geändert gemäß der Bekanntmachung vom 25. Mai 2000 (Bundesgesetzblatt Teil I S. 747), nicht untersagt ist.

- c. Die Ausführung nach a. und b. darf entfallen, wenn mindestens in jedem 2. Geschoss ein horizontal um das Gebäude umlaufender Brandriegel angeordnet wird. Der Brandriegel muss aus einem mindestens 200 mm hohen und vollflächig angeklebten und zusätzlich angedübelten Mineralwolle-Lamellenstreifen⁴ (Rohdichte 60 kg/m³ bis 100 kg/m³, hergestellt aus Steinfasern) bestehen. Der Dämmstreifen ist so anzuordnen, dass ein maximaler Abstand von 0,5 m zwischen Unterkante Sturz und Unterkante Brandriegel eingehalten wird. In unmittelbar über Öffnungen befindlichen Kantenbereichen ist das Bewehrungsgewebe zusätzlich mit Gewebeeckwinkeln zu verstärken. Bei EPS-Dämmplattendicken über 200 mm muss die Gesamtputzdicke (Oberputz + Unterputz) mindestens 6 mm betragen.

Alternativ darf auch der "purenotherm-Brandschutzriegel" der PUREN GmbH als Brandriegel verwendet werden, wenn ein mineralischer Unterputz (Werktrockenmörtel nach DIN EN 998-1) mit einer Nassauftragsmenge von mindestens 3 kg/m² ausgeführt wird und die Gesamtputzdicke (Oberputz + Unterputz) mindestens 4 mm beträgt. Dieser Brandriegel muss aus einem mindestens 250 mm hohen und vollflächig angeklebten und zusätzlich angedübelten Polyurethan-Hartschaumstreifen⁵ (Rohdichte 30 kg/m³ bis 35 kg/m³; hergestellt aus "puren-Hartschaum-purenotherm Typ PUR 30 WDS") bestehen. Die Anordnung des Dämmstoffstreifens und der Gewebeeckwinkel muss wie bei dem o. g. Brandriegel aus Mineralwolle-Lamellen erfolgen.

Für die Ausführung nach a. bis c. dürfen an Stelle von Mineralwolle-Lamellenstreifen auch andere nichtbrennbare Mineralwolle-Dämmplatten mit einer Rohdichte von mindestens 60 kg/m³ verwendet werden, sofern die eingebaute Mineralwolle ein Produkt nach DIN EN 13162 ist und derart am Untergrund befestigt wird, dass die auftretenden Windlasten ausreichend sicher abgeleitet werden können.

4.6.3 Verklebung

Die Dämmplatten sind entweder vollflächig oder teilflächig (mindestens 40 %) gemäß DIN 55699, Tabelle 1 zu verkleben.

Bei der Verklebung im Wulstverfahren müssen mindestens 60 % der Fläche durch Mörtelstreifen bedeckt sein; der Abstand der Kleberwülste darf 10 cm nicht überschreiten.

Die Dämmplatten sind unverzüglich, spätestens nach 10 Minuten, in das frische Klebemörtelbett einzudrücken, einzuschwimmen und anzupressen.

Bei WDVS nach Abschnitt 4.4.4 sind die Dämmplatten gemäß Abschnitt 6.5 der DIN 55699 zu verkleben.

Bei Verwendung des Klebeschaums "villerit EcoTherm WDVS-Klebeschaum" sind die Dämmplatten durch Auftragen eines umlaufenden randnahen Wulstes und mit einem eingeschlossenen Wulst in M- oder W-Form so zu versehen, dass eine Verklebung von mindestens 40 % erreicht wird. Der Klebeschaumauftrag erfolgt mit einer Pistole.

Die Bestimmungen der allgemeinen bauaufsichtlichen Zulassung Nr. Z-33.9-1154 sind zu beachten.

4.6.4 Verdübelung

Bei WDVS auf Untergründen (Wänden) ohne ausreichende Abreißfestigkeit (siehe Abschnitt 4.4.3 und 4.4.4) müssen die Dämmplatten -zusätzlich zur Verklebung (s. Abschnitt 4.6.3) und ggf. zusätzlich zur Profilbefestigung (s. Abschnitt 4.6.5)- durch Dübel mit einem Tellerdurchmesser von mindestens 60 mm befestigt werden. Die zulässigen Dübeltypen sowie die Anzahl der zu setzenden Dübel sind dem Abschnitt 3.2.2 bzw. 3.2.3 zu entnehmen.

⁵

Normalentflammbare Dämmstoffplatte aus Polyurethan-Hartschaum (PUR) nach DIN EN 13165 mit einer Querzugfestigkeit (Zugfestigkeit senkrecht zur Plattenebene) von mindestens 100 kPa (Kleinstwert aller Einzelwerte, geprüft nach DIN EN 1607)

Bei WDVS auf Untergründen (Wänden) mit ausreichender Abreifestigkeit (siehe Abschnitt 4.4.2), ist eine mechanische Befestigung durch zustzliche Dbel nicht erforderlich. Die Platten drfen jedoch konstruktiv, zustzlich mit Dbeln befestigt werden.

4.6.5 Profilbefestigung

Bei WDVS auf Untergrnden ohne ausreichende Abreifestigkeit (s. Abschnitt 4.4.4) mssen die Dmmlatten - zustzlich zur mechanischen Befestigung mit horizontalen Halte- und vertikalen Verbindungsprofilen – durch Verkleben (s. Abschnitt 4.6.3) und ggf. durch Dbel (s. Abschnitt 4.6.4) befestigt werden.

Das Sockelprofil bzw. die Halteprofile sind horizontal auszurichten und mit Dbeln (s. Abschnitt 3.2.3) im Abstand von maximal 30 cm am Untergrund zu befestigen.

Die mit Klebemrtel versehenen Dmmlatten sind mit der Nut auf die horizontalen Halteprofile aufzustecken, mit einer vertikalen Nut in das Verbindungsprofil einzupassen und gleichmig an den Untergrund anzudrcken.

In die Nut der freien vertikalen Dmmlattenseite ist ein neues Verbindungsprofil einzusetzen.

Die Dmmlatten sind in horizontaler Richtung und passgenau zu verlegen und zustzlich mit den nach Abschnitt 4.6.4 erforderlichen Dbeln zu befestigen.

Anschlieend muss in die oberen Nuten der Plattenreihe ein neues horizontales Halteprofil eingefhrt, ausgerichtet und mit Dbeln - wie beschrieben - befestigt werden.

4.7 Ausfhren des Unter- und Oberputzes

Die Dmmlatten sind auf der Auenseite mit einem Unterputz nach Anlage 2 zu beschichten. Das Bewehrungsgewebe ist in den Unterputz gem Abschnitt 6.6 der DIN 55699 einzuarbeiten. Ste des Gewebes sind ca. 10 cm zu berlappen.

Vor Aufbringen des Oberputzes darf der Unterputz mit dem passenden Haftvermittler (s. Anlage 2) versehen werden. Er soll ein mgliches Durchscheinen des Unterputzes und einen zu schnellen Wasserentzug aus dem Oberputz in den Unterputz verhindern.

Nach dem Erhrten des Unterputzes und ggf. des Haftvermittlers ist der Oberputz nach den Vorgaben des Herstellers anzurhren und in einer Schichtdicke nach Anlage 2 aufzubringen.

4.8 berbrckung von Fugen

Dehnungsfugen zwischen Gebudeteilen mssen mit Dehnungsprofilen im WDVS bercksichtigt werden.

Anschlussfugen an bestehende Bauteile sind schlagregendicht zu schlieen.

4.9 Weitere Hinweise

Als unterer Abschluss des WDVS muss ein Sockelprofil befestigt werden, sofern nicht ein vorspringender Sockel oder ein bergang zu einer Sockeldmmung vorliegt. Die Anwendung im Spritzwasserbereich (H ca. 300 mm) bedarf besonderer Manahmen.

Die Fensterbnke mssen regendicht z. B. mit Hilfe von eingeputzten U-Profilen ohne Behinderung der Dehnung eingepasst werden.

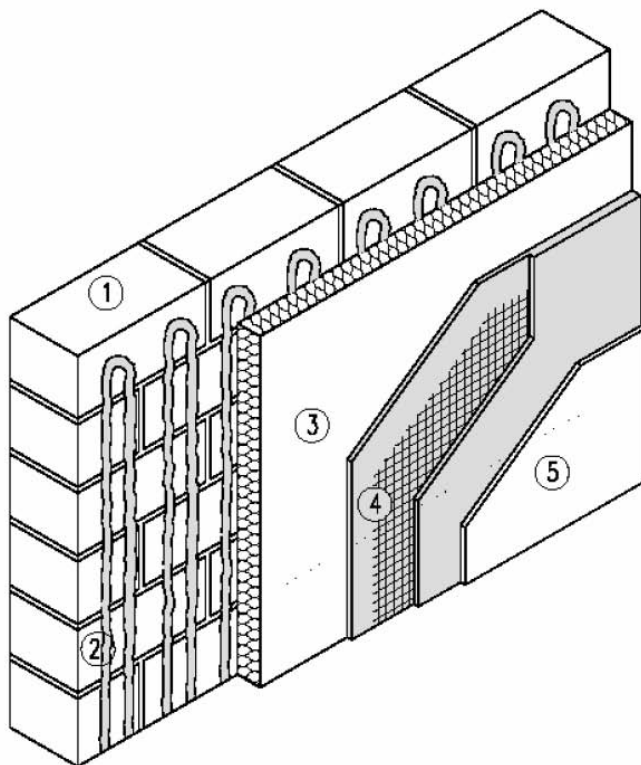
Der obere Abschluss des WDVS muss gegen Witterungseinflsse abgedeckt werden.

Abweichende Ausfhrungen des WDVS von den Vorgaben dieser allgemeinen bauaufsichtlichen Zulassung sind im Einzelfall zu beurteilen und bedrfen ggf. zustzlicher Nachweise.

Aufbau des WDVS

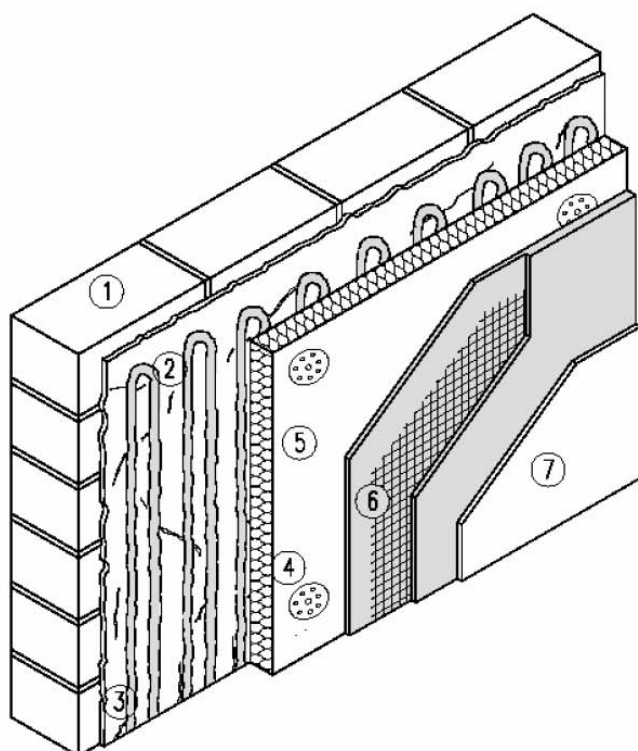
Anlage 1.1

Geklebtes WDVS



- ① Mauerwerk
- ② Klebemörtel
- ③ Dämmplatte
- ④ Armierungsschicht mit Armierungsgewebe
- ⑤ Oberputz

Mit Dübeln mechanisch befestigtes WDVS und zusätzlichem Klebemörtel

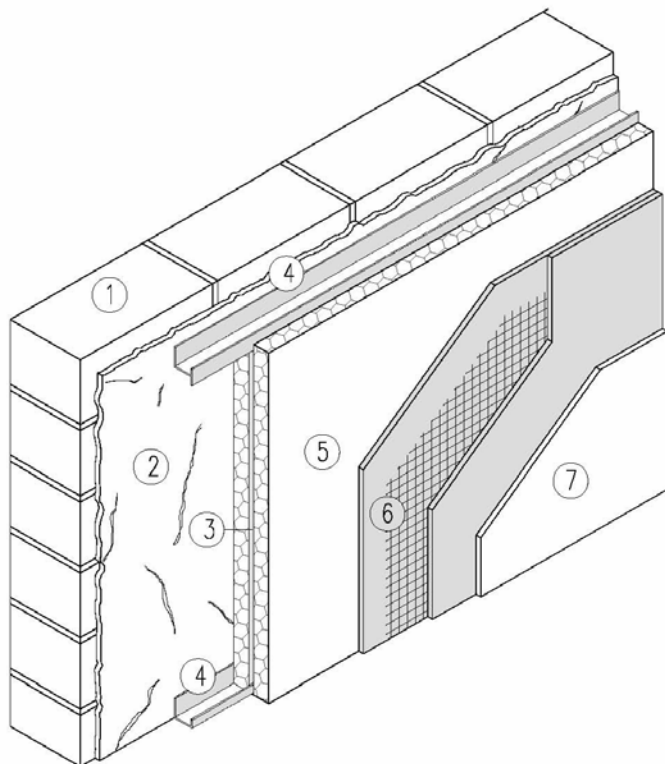


- ① Mauerwerk
- ② Untergrund Abreißfestigkeit $< 0,08 \text{ N/mm}^2$
- ③ Klebemörtel
- ④ Dübel
- ⑤ Dämmplatte
- ⑥ Armierungsschicht mit Armierungsgewebe
- ⑦ Oberputz

Aufbau des WDVS

Anlage 1.2

Mit Profilen mechanisch befestigtes WDVS und zusätzlichem Klebemörtel



- ① Mauerwerk
- ② Untergrund uneben /
Abreißfestigkeit < 0,08 N/mm²
- ③ Verbindungsschiene
- ④ Halteschiene
- ⑤ Dämmplatte
- ⑥ Armierungsschicht mit
Armierungsgewebe
- ⑦ Oberputz

Aufbau des WDVS

Anlage 2.1

Schicht	Auftrags- menge [kg/m ²]	Dicke [mm]	gem. ETA-06/0221 Abschnitt
Klebemörtel: villerit Baukleber VWS 850 grau villerit Baukleber VWS 850 weiß villerit Inno Therm	} 5,7 – 7,0 (Nassauftrag) 3,5 – 5,5 (Nassauftrag)	Kammbett, Wulst-Punkt oder Mörtelstreifen	1.1
Klebschaum:** villerit EcoTherm 550 WDVS - Klebschaum**	0,20	10 – 20 Randwulst mit Wulst in M- oder W-Form	gem. allgemeiner bauaufsicht- licher Zulassung Z-33.9-1154
Dämmstoff:* EPS-Hartschaumplatten, geklebt EPS-Hartschaumplatten, mit Dübeln befestigt und geklebt EPS-Hartschaumplatten, mit Profilen befestigt und geklebt		≤ 300 60 – 300 60 – 200	1.1 + 2.3.1
Dübel: (Abschnitt 4.6.4 und 4.6.5 ist zu beachten) Alle unter 3.2 aufgeführten Dübel.			1.1 + 2.3.2
Profile: (nur beim System nach Abschnitt 3.2.3) - "villerit Halteschiene" - "villerit Verbindungsschiene"			1.1 + 2.3.3
Unterputz: villerit Inno Therm	4,0 – 7,0 (Nassauftrag)	ca. 5,0 (trocken)	1.1 + 2.3.4
Bewehrung: villerit Armierungsgewebe fein Flächengewicht von ca. 160 g/m ²			1.1 + 2.3.5
Haftvermittler: villerit Quarzbrück Bezüglich der Verträglichkeit mit den Oberputzen siehe Anlage 2.2	ca. 0,3 l/m ²		1.1
* Bei Dämmstoffplatten mit einer Dicke > 100 mm sind die Bestimmungen nach Abschnitt 3.5 und die Ausführungen nach Abschnitt 4.6.2 zu beachten. Bei Dämmstoffplatten mit einer Dicke > 200 mm darf die Auftragsmenge des Putzsystems maximal 18 kg/m ² trocken/ 22 kg/m ² nass betragen. ** Bei WDVS mit dem PUR-Klebschaum "villerit EcoTherm 550 WDVS - Klebschaum" muss die Gesamtputzdicke (Oberputz + Unterputz) mindestens 7 mm betragen.			

Aufbau des WDVS

Anlage 2.2

Schicht	Auftrags- menge [kg/m ²]	Dicke [mm]	gem. ETA-06/0221 Abschnitt
Oberputz: ggf. zu verwenden mit Haftvermittler: <ul style="list-style-type: none"> • Gebrauchsfertige Paste - Bindemittel Acrylharzdispersion: <ul style="list-style-type: none"> - villerit Deko K - villerit Deko R (Korngröße 1 - 1,5 – 2, 3 und 4 mm) • Gebrauchsfertige Paste – Bindemittel Silikonharzemulsion: <ul style="list-style-type: none"> - villerit Siliconit K - villerit Siliconit R (Korngröße 1,5 - 2 - 3 und 4 mm) ohne Haftvermittler zu verwenden: <ul style="list-style-type: none"> • Gebrauchsfertige Paste – Bindemittel Kaliwasserglas: <ul style="list-style-type: none"> - villerit Silan K - villerit Silan R (Korngröße 1,5 - 2 und 3 mm) (Korngröße 1,5 - 2 - 3 und 4 mm) • Dünnschichtige zementgebundene Trockenmörtel, die eine Wasserzugabe von ca. 27 % erfordern: <ul style="list-style-type: none"> - villerit Rustikalputz - villerit Rauhputz - villerit Stockputz (Korngröße 1,5 – 2 und 3 mm) (Korngröße 1,5 - 2 - 3 - 4 - 5 und 6 mm) (Korngröße 1,5 - 2 - 3 - 4 - 5 und 6 mm) 	2,2 - 5,0 2,2 - 5,0 2,2 - 5,0 2,2 - 5,0 2,2 - 4,0 2,2 - 5,0 2,5 - 3,5 (Nassauftrag) 2,2 - 6,6 (Nassauftrag) 2,2 - 6,6 (Nassauftrag)	Durch die Korngröße geregelt	1.1

Mindestdübelanzahl

Anlage 3

Mindestanzahl der Dübel mit einem Tellerdurchmesser von mindestens 60 mm zur Befestigung von Dämmstoffplatten mit einer Dicke $d \geq 60$ mm

Abmessungen der Dämmstoffplatten für mit Dübeln befestigtes System: 1000 mm x 500 mm
Abmessungen der Dämmstoffplatten für mit Profilen befestigtes System: 500 mm x 500 mm

Dübelung unter dem Bewehrungsgewebe und **oberflächenbündige Montage**

Winddruck [kN/m ²] nach DIN 1055-4:2005-03	Anzahl der Dübel für eine Dübellastklasse* $\geq 0,15$ mit Dübeln befestigtes System [Dübel/m ²]	Anzahl der Dübel für eine Dübellastklasse*		
		$\geq 0,15$	$\geq 0,20$	$\geq 0,25$
		mit Profilen befestigtes System*** [Dübel/Platte]		
- 0,35	4	-	-	-
- 0,56	4	1	-	-
- 0,77	6	1	1	-
- 1,00	8	1	1	1
- 1,60	10	2	1,5**	1,5**
- 2,20	14	3	2	2

* Dübellastklasse: N_{Rk} / γ
mit N_{Rk} : charakteristische Zugtragfähigkeit des Dübels gemäß Dübel-ETA
 γ : Sicherheitsbeiwert aus $\gamma_F \cdot \gamma_{M,U}$ nach Abschnitt 3.2.2, a.

** z. B. in jeder zweiten Platte zwei Dübel

*** Abschnitt 3.2.3 ist zu beachten

Bei **versenkter Montage** der Dübel gilt die o. g. Dübelanzahl nur unter folgenden Einbaubedingungen

Dübel	EPS-Dicke	Einbaubedingungen*
ejothem STR U	≥ 80 mm (für Standard- und elastifiziertes EPS)	Maximale Schneidblech-Tiefe: 5 mm
	≥ 100 mm (für Standard- und elastifiziertes EPS)	Maximale Schneidblech-Tiefe: 20 mm
IsoFux NDT8LZ	≥ 80 mm (für Standard- und elastifiziertes EPS)	Maximale Senktiefe: 20 mm
TERMOZ 8 SV	≥ 80 mm (nur für Standard-EPS)	Maximale Einbautiefe des Dübeltellers: 15 mm (\triangleq Dicke der Dämmstoff-Rondelle)

* Entsprechend der jeweiligen Dübel-ETA

Werden für das mit Dübeln mechanisch befestigte WDVS die im Abschnitt 3.2.2 genannten WDVS-Lastklassen zur Bestimmung der Dübelmengen herangezogen, so sind folgende Bedingungen zu erfüllen.

$$w_e \leq n \cdot \text{zul } N_{R,Dübel}$$

und

$$w_e \leq n \cdot \text{zul } N_{R,WDVS}$$

mit

w_e : Einwirkungen aus Wind nach DIN 1055-4

n : Dübelanzahl pro m²

zul $N_{R,Dübel}$: Dübellastklasse

zul $N_{R,WDVS}$: WDVS-Lastklasse

Die Lastklassen beinhalten bereits die Sicherheitsbeiwerte γ_F und γ_{MU} bzw. γ_{MS}

Für die Bestimmung der erforderlichen Dübelanzahl ist der kleinere Wert von $\text{zul } N_{R,Dübel}$ bzw. $\text{zul } N_{R,WDVS}$ maßgebend.

Für die Mindestdübelanzahl gilt der Abschnitt 3.2.2 Punkt c).

**Wärme- und Feuchteschutz
Bauphysikalische Kennwerte**

Anlage 4

Kennwerte für den Nachweis des klimabedingten Feuchteschutzes

Putzsystem: Unterputz + Oberputz (beurteilt ohne dekorativen Schlussanstrich und Haftvermittler)	Diffusionsäquivalente Luftschichtdicke s_d
villerit-Rustikalputz	$\leq 1,0$ m (Ergebnis ermittelt mit einer Korngröße von 3 mm: 0,1 m)
villerit-Rauhputz	$\leq 1,0$ m (Ergebnis ermittelt mit einer Korngröße von 6 mm: 0,1 m)
villerit-Stockputz	$\leq 1,0$ m (Ergebnis ermittelt mit einer Korngröße von 6 mm: 0,1 m)
villerit-Silan	$\leq 1,0$ m (Ergebnis ermittelt mit einer Korngröße von 4 mm: 0,1 m)
villerit-Deko	$\leq 1,0$ m (Ergebnis ermittelt mit einer Korngröße von 4 mm: 0,3 m)
villerit-Siliconit	$\leq 1,0$ m (Ergebnis ermittelt mit einer Korngröße von 4 mm: 0,3 m)

Abminderung der Wärmedämmung

Sofern die durchschnittliche Dübelanzahl n pro m^2 Wandfläche bei einer Dämmschichtdicke d für den entsprechenden punktförmigen Wärmebrückeneinfluss eines Dübels

χ_p [W/K]	$d \leq 50$ [mm]	$50 < d \leq 100$ [mm]	$100 < d \leq 150$ [mm]	$d > 150$ [mm]
0,008	$n \geq 6$	$n \geq 4$	$n \geq 4$	$n \geq 4$
0,006	$n \geq 8$	$n \geq 5$	$n \geq 4$	$n \geq 4$
0,004	$n \geq 11$	$n \geq 7$	$n \geq 5$	$n \geq 4$
0,003	$n \geq 15$	$n \geq 9$	$n \geq 7$	$n \geq 5$
0,002	$n \geq 17^*$	$n \geq 13$	$n \geq 9$	$n \geq 7$
0,001	$n \geq 17^*$	$n \geq 17^*$	$n \geq 17^*$	$n \geq 13$

* Maximale Dübelanzahl ohne gegenseitige Beeinflussung

beträgt, ist die Wärmebrückenwirkung der Dübel wie folgt zu berücksichtigen:

$$U_c = U + \chi_p \cdot n \quad \text{in } W/(m^2 \cdot K)$$

- Dabei ist:
- U_c korrigierter Wärmedurchgangskoeffizient der Dämmschicht
 - U Wärmedurchgangskoeffizient der ungestörten Dämmschicht in $W/(m^2 \cdot K)$
 - χ_p punktförmiger Wärmeverlustkoeffizient eines Dübels in W/K
(s. allgemeine bauaufsichtliche Zulassung für die Verwendung der Dübel nach ETA)
Liegt kein Rechenwert des punktförmigen Wärmeverlustkoeffizienten vor, ist dieser mit $0,008$ W/K anzusetzen.
 - n Dübelanzahl/ m^2

Schallschutz
Bauphysikalische Kennwerte

Anlage 5.1

Korrekturwert $\Delta R_{w,R}$ zur Ermittlung des bewerteten Schalldämm-Maßes der Wandkonstruktion

1. Geklebtcs WDVS bzw. mit Dübeln mechanisch befestigtes WDVS und zusätzlichem Klebemörtel

Der Korrekturwert $\Delta R_{w,R}$ ist nach folgender Gleichung zu ermitteln:

$$\Delta R_{w,R} = \Delta R_w - K_K - K_T$$

- mit :
- ΔR_w Korrekturwert in Abhängigkeit von der Resonanzfrequenz nach Tabelle 1
 - K_K Korrektur für die prozentuale Klebefläche nach Tabelle 2
 - K_T Korrektur für das bewertete Schalldämm-Maß der Trägerwand nach Tabelle 3

Tabelle 1: Korrekturwert in Abhängigkeit von der Resonanzfrequenz

Resonanzfrequenz f_R [Hz]	Korrekturwert ΔR_w [dB]	
	ohne Dübel	mit Dübeln
$f_R \leq 60$ Hz	14	8
$60 \text{ Hz} < f_R \leq 70$ Hz	13	7
$70 \text{ Hz} < f_R \leq 80$ Hz	11	6
$80 \text{ Hz} < f_R \leq 90$ Hz	9	5
$90 \text{ Hz} < f_R \leq 100$ Hz	7	3
$100 \text{ Hz} < f_R \leq 120$ Hz	5	2
$120 \text{ Hz} < f_R \leq 140$ Hz	3	0
$140 \text{ Hz} < f_R \leq 160$ Hz	1	-1
$160 \text{ Hz} < f_R \leq 180$ Hz	0	-2
$180 \text{ Hz} < f_R \leq 200$ Hz	-2	-3
$200 \text{ Hz} < f_R \leq 220$ Hz	-3	-3
$220 \text{ Hz} < f_R \leq 240$ Hz	-4	-4
$240 \text{ Hz} < f_R$	-5	-5

Formel zur Berechnung der Resonanzfrequenz:

$$f_R \cong 160 \sqrt{\frac{s'}{m'_p}} \text{ Hz}$$

mit

- s' : dynamische Steifigkeit der Dämmplatten in MN/m³
- m'_p : Flächenmasse der Bekleidungs-schicht (Oberputz + Unterputz) in kg/m²

Die Berechnung der Resonanzfrequenz erfolgt mit dem Wert der für die dynamische Steifigkeit nach DIN EN 13163, Abschnitt 4.3.12 angegebenen Stufe.

Tabelle 2: Korrektur für die prozentuale Klebefläche

prozentuale Klebefläche [%]	K_K [dB]
20	-1
40	0
60	1
80	2
100	3

Schallschutz
Bauphysikalische Kennwerte

Anlage 5.2

Tabelle 3: Korrektur für das bewertete Schalldämm-Maß der Trägerwand

Resonanzfrequenz f_R [Hz]	K_T [dB] in Abhängigkeit vom bewerteten Schalldämm-Maß der Trägerwand R_w [dB]					
	43 - 45	46 - 48	49 - 51	52 - 54	55 - 57	58 - 61
$f_R \leq 60$	-10	-7	-3	0	3	7
$60 < f_R \leq 80$	-9	-6	-3	0	3	6
$80 < f_R \leq 100$	-8	-5	-3	0	3	5
$100 < f_R \leq 140$	-6	-4	-2	0	2	4
$140 < f_R \leq 200$	-4	-3	-1	0	1	3
$200 < f_R \leq 300$	-2	-1	-1	0	1	1
$300 < f_R \leq 400$	0	0	0	0	0	0
$400 < f_R \leq 500$	1	1	0	0	0	-1
$500 < f_R$	2	1	1	0	-1	-1

Zur Anwendung der Tabelle ist das bewertete Schalldämm-Maß R_w der Trägerwand nach folgender Gleichung zu ermitteln:

$$R_w = \left(27,1 + 0,1243 (m'_w / m'_0) - 0,000113 (m'_w / m'_0)^2 \right) \text{ dB}$$

mit

m'_w : die gemäß Beiblatt 1 zu DIN 4109, Abschnitt 2.2.2 ermittelte flächenbezogene Masse der Trägerwand, maximal 500 kg/m²

m'_0 : 1 kg/m²

Der für $\Delta R_{w,R}$ ermittelte Wert ist auf den Bereich $-6 \text{ dB} \leq \Delta R_{w,R} \leq 16 \text{ dB}$ zu begrenzen.

2. Mit Profilen mechanisch befestigten WDVS und zusätzlichem Klebemörtel

$\Delta R_{w,R} = +2 \text{ dB}$

Der Korrekturwert gilt für alle Dämmstoffdicken.

Information für den Bauherren

Anlage 6

Bestätigung der ausführenden Firma:

- a) Das Fachpersonal der ausführenden Firma wurde vom Hersteller über die sachgerechte Ausführung unterrichtet durch:
- b) Ausführung nach allgemeiner bauaufsichtlicher Zulassung Nr. Z-33.84-887
Ausgeführtes System:
- c) **Geklebtes WDVS:** Die Beurteilung der Abreißfestigkeit der Wandoberfläche und der dauerhaften Verträglichkeit eventuell vorhandener Beschichtungen mit dem Klebemörtel ist erfolgt durch:
(Name, Anschrift)
- d) **Geklebtes WDVS:** Das System wurde zusätzlich befestigt mit:
- e) **Mechanisch befestigtes WDVS:** Die Tragfähigkeit der Dübel in der Wand wurde ermittelt anhand von:

Zulässige Auszugskraft:
- f) Die Überprüfung der Ebenheit ergab:
(Angabe der Prüfmethode und des Ergebnisses)
- g) Die Oberfläche der Wand wurde vorbereitet durch:
- h) Die Eingangskontrolle der Komponenten wurde vorgenommen. Alle Komponenten entsprachen den Bestimmungen der allgemeinen bauaufsichtlichen Zulassung Nr. Z-33.84-887.