

Allgemeine bauaufsichtliche Zulassung

Zulassungsstelle für Bauprodukte und Bauarten

Bautechnisches Prüfamt

Eine vom Bund und den Ländern
gemeinsam getragene Anstalt des öffentlichen Rechts
Mitglied der EOTA, der UEAtc und der WFTAO

Datum:

21.11.2012

Geschäftszeichen:

II 26-1.38.14-25/12

Zulassungsnummer:

Z-38.14-258

Geltungsdauer

vom: **21. November 2012**

bis: **21. November 2017**

Antragsteller:

**Chemie- und Tankanlagenbau
Reuther GmbH**
Fabrikstraße 8
15517 Fürstenwalde

Zulassungsgegenstand:

**Liegende zylindrische doppelwandige Druckbehälter aus Stahl mit einer unteren,
lecküberwachten Entnahmeeinrichtung zur unterirdischen Lagerung wassergefährdender
Flüssigkeiten**

Der oben genannte Zulassungsgegenstand wird hiermit allgemein bauaufsichtlich zugelassen.
Diese allgemeine bauaufsichtliche Zulassung umfasst elf Seiten und vier Anlagen mit insgesamt
sechs Seiten.

DIBt

I ALLGEMEINE BESTIMMUNGEN

- 1 Mit der allgemeinen bauaufsichtlichen Zulassung ist die Verwendbarkeit bzw. Anwendbarkeit des Zulassungsgegenstandes im Sinne der Landesbauordnungen nachgewiesen.
- 2 Sofern in der allgemeinen bauaufsichtlichen Zulassung Anforderungen an die besondere Sachkunde und Erfahrung der mit der Herstellung von Bauprodukten und Bauarten betrauten Personen nach den § 17 Abs. 5 Musterbauordnung entsprechenden Länderregelungen gestellt werden, ist zu beachten, dass diese Sachkunde und Erfahrung auch durch gleichwertige Nachweise anderer Mitgliedstaaten der Europäischen Union belegt werden kann. Dies gilt ggf. auch für im Rahmen des Abkommens über den Europäischen Wirtschaftsraum (EWR) oder anderer bilateraler Abkommen vorgelegte gleichwertige Nachweise.
- 3 Die allgemeine bauaufsichtliche Zulassung ersetzt nicht die für die Durchführung von Bauvorhaben gesetzlich vorgeschriebenen Genehmigungen, Zustimmungen und Bescheinigungen.
- 4 Die allgemeine bauaufsichtliche Zulassung wird unbeschadet der Rechte Dritter, insbesondere privater Schutzrechte, erteilt.
- 5 Hersteller und Vertreiber des Zulassungsgegenstandes haben, unbeschadet weitergehender Regelungen in den "Besonderen Bestimmungen", dem Verwender bzw. Anwender des Zulassungsgegenstandes Kopien der allgemeinen bauaufsichtlichen Zulassung zur Verfügung zu stellen und darauf hinzuweisen, dass die allgemeine bauaufsichtliche Zulassung an der Verwendungsstelle vorliegen muss. Auf Anforderung sind den beteiligten Behörden Kopien der allgemeinen bauaufsichtlichen Zulassung zur Verfügung zu stellen.
- 6 Die allgemeine bauaufsichtliche Zulassung darf nur vollständig vervielfältigt werden. Eine auszugsweise Veröffentlichung bedarf der Zustimmung des Deutschen Instituts für Bautechnik. Texte und Zeichnungen von Werbeschriften dürfen der allgemeinen bauaufsichtlichen Zulassung nicht widersprechen. Übersetzungen der allgemeinen bauaufsichtlichen Zulassung müssen den Hinweis "Vom Deutschen Institut für Bautechnik nicht geprüfte Übersetzung der deutschen Originalfassung" enthalten.
- 7 Die allgemeine bauaufsichtliche Zulassung wird widerruflich erteilt. Die Bestimmungen der allgemeinen bauaufsichtlichen Zulassung können nachträglich ergänzt und geändert werden, insbesondere, wenn neue technische Erkenntnisse dies erfordern.

II BESONDERE BESTIMMUNGEN

1 Zulassungsgegenstand und Anwendungsbereich

(1) Gegenstand dieser allgemeinen bauaufsichtlichen Zulassung sind Produktmerkmale von liegenden, zylindrischen, doppelwandigen Stahlbehältern nach Druckgeräterichtlinie¹ mit einem Durchmesser von 2.000 mm und einem Rauminhalt von 10 m³, 20 m³ bzw. 30 m³, die zur Erfüllung der Anforderungen nach § 5 Abs. 1 Bauproduktengesetz zusätzlich nachzuweisen sind sowie die an die Druckbehälter angeschlossenen unteren, lecküberwachten Entnahmeleitungen (s. Anlage 1). Dabei besteht der Druckbehälter aus einem liegenden, zylindrischen, doppelwandigen Stahlbehälter, einem unten am Zylindermantel angebrachten doppelwandigen Rohr und einer doppelwandigen Absperrarmatur. Der Überwachungsraum² des Druckbehälters ist geeignet zur Lecküberwachung mit einem nach dem Unterdruckprinzip arbeitenden Leckanzeiger. Die an den Druckbehälter anschließende lecküberwachte, einwandige Entnahmeleitung besteht aus einem einwandigen Stahlrohr und einer zweiten Absperrarmatur. Im geschlossenen Zustand wird die Dichtheit der Ventildichtflächen der Absperrkörper der ersten und der zweiten Armatur sowie des zwischen den Absperrarmaturen eingebauten einwandigen Stahlrohres durch eine Überwachungseinrichtung³ überwacht. Die Gesamtkonstruktion wird im Weiteren als Druckbehälter mit unterer Entnahmeeinrichtung bezeichnet.

(2) Die Behälter werden bis zum Durchtritt des doppelwandigen Rohres durch eine Gebäudewand maximal in der Schneelastzone 2 nach DIN EN 1991-1-3⁴ ($s_k = 0,85 \text{ kN/m}^2$) mit 0,9 m bis maximal 1,0 m Erdüberdeckung und einer Eigenlast der Erdüberdeckung von 17,65 kN/m³ eingeerdet. Sie sind nicht überfahrbar. Die Absperrarmaturen sind im sog. Pumpenraum nach dem Durchtritt des doppelwandigen Rohres durch die Gebäudewand zugänglich und einsehbar innerhalb der Entnahmeeinrichtung angeordnet.

(3) Bei Anschluss des Unterdruck-Leckanzeigers gemäß der Gutachtlichen Stellungnahme der TÜV Nord Systems GmbH & Co. KG⁵ an den Überwachungsraum² des Druckbehälters sowie einer Überwachungseinrichtung³ dürfen die Druckbehälter mit unterer Entnahmeeinrichtung planmäßig mit Betriebsüberdrücken bis zu +16,0 bar zur Lagerung von verflüssigtem Klimagas HFO-1234yf (2,3,3,3-Tetrafluorpropen) mit einer Dichte⁶ von 1100 kg/m³ bei Betriebstemperaturen zwischen -10 °C bis maximal +50 °C verwendet werden, wenn die Wasserfreiheit des Lagermediums sichergestellt ist.

(4) Bei fachgerechter Ausführung der Gründung und der Verankerung sind die Behälter auftriebssicher bis zu einem maximalen Wasserstand von 1,0 m über Behälterscheitel und dürfen in Gebieten eingebaut werden, in denen mit maximal der entsprechenden Wassereinwirkung durch Grundwasser, Stauflüsse oder Überschwemmungen zu rechnen ist.

(5) Die allgemeine bauaufsichtliche Zulassung gilt für die Verwendung der Behälter in nicht durch Erdbeben gefährdeten Gebieten.

(6) Die allgemeine bauaufsichtliche Zulassung wird unbeschadet der Prüf- oder Genehmigungsvorbehalte anderer Rechtsbereiche erteilt.

¹ Richtlinie 97/23/EG des Europäischen Parlamentes und des Rates vom 29. Mai 1997 zur Angleichung der Rechtsvorschriften der Mitgliedstaaten über Druckgeräte

² Als Überwachungsraum des Druckbehälters wird der Raum zwischen dem Innen- und dem Außenbehälter bezeichnet, der den Raum zwischen dem Innen- und dem Außenrohr des doppelwandigen Rohres sowie den Raum zwischen der Innen- und Außenwand der ersten doppelwandigen Armatur einschließt. Er endet am Gehäuseausgang der ersten doppelwandigen Armatur.

³ Als Überwachungseinrichtung wird die Melde- und Steuerungseinrichtung bezeichnet, über die der einwandige Abschnitt der Entnahmeeinrichtung auf Dichtheit überwacht wird.

⁴ DIN EN 1991-1-3:2010-12 Einwirkungen auf Tragwerke – Teil 1-3: Allgemeine Einwirkungen – Schneelasten in Verbindung mit DIN EN 1991-1-3/NA:2010-12

⁵ Gutachtliche Stellungnahme der TÜV Nord Systems GmbH & Co. KG vom 24.05.2012 zur Akte: 8237BM00612

⁶ Dichte bei +50 °C und einem Betriebsdruck von +16,0 bar

Allgemeine bauaufsichtliche Zulassung

Nr. Z-38.14-258

Seite 4 von 11 | 21. November 2012

(7) Durch diese allgemeine bauaufsichtliche Zulassung entfällt für den Zulassungsgegenstand die wasserrechtliche Eignungsfeststellung nach § 63 des WHG⁷. Der Verwender hat jedoch in eigener Verantwortung nach der Anlagenverordnung zu prüfen, ob die gesamte Anlage einer Eignungsfeststellung bedarf, obwohl diese für den Zulassungsgegenstand entfällt.

(8) Die Geltungsdauer dieser allgemeinen bauaufsichtlichen Zulassung (s. Seite 1) bezieht sich auf die Verwendung im Sinne von Einbau oder Aufstellung des Zulassungsgegenstandes und nicht auf die Verwendung im Sinne der späteren Nutzung.

2 Bestimmungen für das Bauprodukt**2.1 Allgemeines**

Die Druckbehälter mit unterer Entnahmeeinrichtung und ihre Teile müssen den Besonderen Bestimmungen und den Anlagen dieses Bescheides sowie den beim Deutschen Institut für Bautechnik hinterlegten Angaben entsprechen.

2.2 Eigenschaften und Zusammensetzung**2.2.1 Druckbehälter**

(1) Der Druckbehälter besteht aus einem liegenden, zylindrischen, doppelwandigen Stahlbehälter, einem doppelwandigen Rohr und einer doppelwandigen Absperrarmatur.

(2) Das doppelwandige Rohr (s. Seite 2 der Anlage 3) ist einerseits an den Überwachungsraumtiefstpunkt des Stahlbehälters und andererseits an den Doppelmantel der ersten Absperrarmatur werkseitig durch Schweißverbindungen angeschlossen.

(3) Als erste Absperrarmatur ist eine doppelwandige Armatur zu verwenden, die für den Betrieb mit einem maximal zulässigen Betriebsüberdruck von mindestens 16 bar geeignet ist, wobei die Rückdruckdichtheit der Absperrarmatur gegenüber dem Betriebsdruck des Behälters mit 1,3-facher Sicherheit nachgewiesen sein muss. Es dürfen nur Absperrarmaturen mit bauaufsichtlichem Verwendbarkeitsnachweis verwendet werden. Die Dichtungen dürfen unter Betriebslast nicht aus dem Sitz gedrückt werden können. Die Eignung der Werkstoffe muss im Rahmen des bauaufsichtlichen Verwendbarkeitsnachweises der doppelwandigen Absperrarmatur nachgewiesen sein.

(4) Der Druckbehälter muss den Unterlagen entsprechen, die der Entwurfsprüfung⁸ zugrunde lagen, wobei die in der Gutachtlichen Stellungnahme der TÜV Nord Systems GmbH & Co. KG⁵ zum Überwachungsraum² enthaltenen Anforderungen zu berücksichtigen sind.

2.2.2 Einwandiges Rohr

(1) Zwischen der ersten und der zweiten Absperrarmatur wird ein einwandiges Stahlrohr eingebaut.

(2) Die Beständigkeit des Rohrwerkstoffes gegenüber dem Lagermedium nach Abschnitt 1 (3) muss nachgewiesen sein. Der Nachweis gilt als erbracht, wenn der Werkstoff des Rohres mit einem der zur Herstellung des Druckbehälters verwendeten Werkstoffe identisch ist. Ansonsten ist der Nachweis entsprechend Anhang A der DIN 6601⁹ in Verbindung mit Anhang B zu führen.

⁷ Gesetz zur Ordnung des Wasserhaushalts (Wasserhaushaltsgesetz-WHG); 31. Juli 2009 (BGBl. I S. 2585)

⁸ Bericht über die Prüfung des Entwurfs mit Prüfbericht Nr. Wo120601 vom 04.06.2012 der TÜV Rheinland Industrie Service GmbH mit insgesamt 5 Seiten Anlagen in Verbindung mit der Konstruktionszeichnung Nr. 204 860.10.00.0 Rev. 0

⁹ DIN 6601:2007-04 Beständigkeit der Werkstoffe von Behältern/Tanks aus Stahl gegenüber Flüssigkeiten mit DIN 6601 Berichtigung 1:2007-08

Allgemeine bauaufsichtliche Zulassung

Nr. Z-38.14-258

Seite 5 von 11 | 21. November 2012

(3) Als einwandige Rohre dürfen nur für den planmäßigen Überwachungsdruck der Überwachungseinrichtung³ geeignete Stahlrohre nach DIN EN 10216-5¹⁰ in Verbindung mit dem AD 2000-Merkblatt W2¹¹ verwendet werden.

(4) Die Konstruktionsdetails und Abmessungen der Rohre richten sich nach der gemäß DIN EN 13480-3¹² bzw. AD 2000-Merkblatt HP 100 R¹³ vorzunehmenden Dimensionierung des Rohres für Betriebsdruck, -temperatur und Eigengewicht mit Füllung. Sie entsprechen DIN EN ISO 1127¹⁴.

(5) Für die Einstufung des einwandigen Rohres in eine Kategorie nach Druckgeräterichtlinie ist der Auslegungsdruck der Überwachungseinrichtung³ maßgebend.

2.2.3 Zweite Absperrarmatur

(1) Als zweite Absperrarmatur dürfen nur Absperrarmaturen mit bauaufsichtlichem Verwendbarkeitsnachweis verwendet werden, die für den Betrieb mit einem maximal zulässigen Betriebsüberdruck von mindestens 16 bar geeignet sind, wobei die Rückdruckdichtheit der Absperrarmatur gegenüber dem Betriebsdruck des Behälters mit 1,3-facher Sicherheit nachgewiesen sein muss. Die Dichtungen dürfen unter Betriebslast nicht aus dem Sitz gedrückt werden können.

(2) Die Beständigkeit der Werkstoffe der Armatur gegenüber dem Lagermedium nach Abschnitt 1 (3) muss nachgewiesen sein.

(3) Der Nachweis für Stahlwerkstoffe gilt als erbracht, wenn diese mit einem zur Herstellung des Druckbehälters verwendeten Werkstoff identisch sind. Ansonsten ist der Nachweis entsprechend Anhang A der DIN 6601⁹ in Verbindung mit Anhang B zu führen.

(4) Der Nachweis der Beständigkeit der Dichtwerkstoffe gegenüber dem Lagermedium nach Abschnitt 1 (3) gilt als geführt, wenn

- Betriebserfahrungen über einen Zeitraum von mindestens fünf Jahren vorliegen, wobei als Erfahrungsnachweise Referenzen anhand von überprüften Objekten anerkannt werden können, wenn sie von einem Sachverständigen bestätigt sind oder
- Laboruntersuchungen einer Materialprüfanstalt oder Laboruntersuchungen des Betreibers vorliegen, die aufgezeichnet sind und deren Ergebnisse reproduzierbar sind oder
- entsprechende Literaturangaben vorliegen

und der Nachweis durch ein Gutachten einer Materialprüfanstalt bestätigt ist.

2.2.4 Druckbehälter mit unterer Entnahmeeinrichtung

(1) Der Druckbehälter mit unterer Entnahmeeinrichtung muss aus Bauprodukten nach Abschnitt 2.2.1 bis 2.2.3 bestehen.

(2) Die Konstruktion muss in Übereinstimmung mit den Zulassungsgrundsätzen des DIBt für doppelwandige Behälter mit unterem lecküberwachten Auslauf¹⁵ ausgebildet werden.

¹⁰ DIN EN 10216-5:2004-11 Nahtlose Stahlrohre für Druckbeanspruchungen - Technische Lieferbedingungen - Teil 5: Rohre aus nichtrostenden Stählen

¹¹ AD 2000-Merkblatt W2:2006-07; Werkstoffe für Druckbehälter; Austenitische und austenitisch-ferritische Stähle; AD 2000-Regelwerk des Verbandes der Technischen Überwachungs-Vereine e. V. Essen, Taschenbuch-Ausgabe 2008

¹² DIN EN 13480-3:2012-11-20 Metallische industrielle Rohrleitungen – Teil 3: Konstruktion und Berechnung

¹³ AD 2000-Merkblatt HP 100 R:2007-11; Herstellung und Prüfung von Rohrleitungen - Bauvorschriften; Rohrleitungen aus metallischen Werkstoffen; AD 2000-Regelwerk des Verbandes der Technischen Überwachungs-Vereine e. V. Essen, Taschenbuch-Ausgabe 2008

¹⁴ DIN EN ISO 1127:1997-03 Nichtrostende Stahlrohre - Maße, Grenzabmaße und längenbezogene Masse

¹⁵ Zulassungsgrundsätzen des DIBt für doppelwandige Behälter mit unterem lecküberwachten Auslauf; Ausgabejahr 2001; veröffentlicht auf den Internetseiten des Deutschen Instituts für Bautechnik

(3) Dem Absperrkörper der ersten Armatur wird die Aufgabe der inneren Behälterwand im Bereich deren Gehäuseausganges, dem Absperrkörper der zweiten Armatur die Aufgabe der äußeren Behälterwand übertragen. Die Steuerung dieser innerhalb der Entnahmeeinrichtung eingebauten Absperrarmaturen ist so einzurichten, dass diese im regulären Betriebsfall die Entnahmeleitung ausschließlich gleichzeitig öffnen und schließen können. Bei Ausfall der Steuerenergie bzw. Alarmmeldung durch die Überwachungseinrichtung³ oder durch das Leckanzeigegerät müssen die Absperrarmaturen die Entnahmeleitung gleichzeitig schließen und geschlossen bleiben.

(4) Zur Überwachung der inneren und äußeren Behälterwand, der doppelwandigen Rohrleitung mit der ersten Absperrarmatur einschließlich des Anschlussflanschs für das weiterführende einwandige Stahlrohr ist an den Überwachungsraum² des Druckbehälters ein Unterdruck-Leckanzeiger gemäß der Gutachtlichen Stellungnahme der TÜV Nord Systems GmbH & Co. KG⁵ anzuschließen. Der Überwachungsraum² ist für einen Alarmunterdruck von 300 mbar auf einen Unterdruck von mindestens 500 mbar zu evakuieren. Der Überwachungsraum² ist für den zugelassenen Anwendungsbereich nach Abschnitt 1 standsicher. Der Explosionsschutz ist gesondert zu betrachten und nicht Gegenstand dieser allgemeinen bauaufsichtlichen Zulassung.

(5) Zur Überwachung der einwandigen Entnahmeleitung ist der Zulassungsgegenstand mit einer Überwachungseinrichtung³ gemäß Anlage 2 in Verbindung mit Anlage 4 auszustatten. Der Auslegungsdruck der Überwachungseinrichtung³ muss mindestens dem Abblasdruck entsprechen, wobei der Abblasdruck hinreichend größer als der Überwachungsdruck der Überwachungseinrichtung³ liegen muss.

(6) Die Überwachungseinrichtung³ arbeitet parallel zur permanenten Überwachung der Dichtheit des Druckbehälters, die vom dessen Leckanzeigegerät sichergestellt wird.

2.3 Herstellung und Kennzeichnung

2.3.1 Herstellung

(1) Die Herstellung der Druckbehälter nach Abschnitt 2.2.1 hat im Werk D-15517 Fürstental des Antragstellers zu erfolgen. Dabei ist das doppelwandige Rohr unlösbar, zentrisch und zwängungsarm am Behältertiefpunkt durch Schweißverbindungen anzuschließen. Bei Schweißverbindungen von nichtrostendem mit unlegiertem Stahl ist stets ein nachträglicher Korrosionsschutz durch eine geeignete Beschichtung auf dem unlegierten Stahl und auf der Schweißnaht erforderlich. Der Antragsteller muss die Eignung zum Schweißen von Stahlbauteilen durch die Anerkennung nach den AD 2000-Merkblättern der Reihe HP¹⁶ nachweisen.

(2) Die Herstellung der Bauprodukte nach Abschnitt 2.2.2 und 2.2.3 hat werksseitig zu erfolgen.

2.3.2 Verpackung, Transport, Lagerung

(1) Alle zur Ausführung des Druckbehälters mit unterer Entnahmeeinrichtung erforderlichen Bauprodukte nach Abschnitt 2.2.1 bis 2.2.3 sind vom Antragsteller dieser allgemeinen bauaufsichtlichen Zulassung zu liefern.

(2) Der Transport der Druckbehälter nach Abschnitt 2.2.1 zu ihrem Einbauort ist nur von solchen Firmen durchzuführen, die über fachliche Erfahrungen, geeignete Geräte, Einrichtungen und Transportmittel sowie ausreichend geschultes Personal verfügen. Dabei muss der Behälter auch für Lasten, die aus der Konstruktion der unteren Entnahmeeinrichtung, insbesondere aus der doppelwandigen Rohrleitung bis einschließlich der ersten Absperrarmatur auf den Behälter wirken, ausgelegt sein. Anderenfalls sind diese Lasten gesondert abzufangen. Zur Vermeidung von Gefahren für Beschäftigte und Dritte sind die einschlägigen Unfallverhütungsvorschriften zu beachten.

(3) Die Bauprodukte nach Abschnitt 2.2.2 und 2.2.3 sind nach den Angaben der Hersteller zu transportieren und zu lagern.

¹⁶

AD 2000-Regelwerk des Verbandes der Technischen Überwachungs-Vereine e. V. Essen, Taschenbuch-Ausgabe 2008

2.3.3 Kennzeichnung

(1) Der Druckbehälter nach Abschnitt 2.2.1 und die Verpackung bzw. der Lieferschein der Bauprodukte nach Abschnitt 2.2.2 und 2.2.3 müssen vom Hersteller mit dem Übereinstimmungszeichen (Ü-Zeichen) nach den Übereinstimmungszeichen-Verordnungen der Länder gekennzeichnet werden. Die Kennzeichnung darf nur erfolgen, wenn die Voraussetzungen nach Abschnitt 2.4 erfüllt sind.

(2) Außerdem hat der Hersteller am Behälter neben den Kennzeichnungen, die aus der Druckgeräterichtlinie¹ und der Gutachtlichen Stellungnahme der TÜV Nord Systems GmbH & Co. KG⁵ herrühren, gut und dauerhaft sichtbar den Prüfdruck der Überwachungseinrichtung³ (1,43-facher Druck bezogen auf den Auslegungsdruck der Überwachungseinrichtung³) anzubringen.

(3) Kennzeichnungen, die aus anderen Rechtsbereichen herrühren, bleiben unberührt.

2.4 Übereinstimmungsnachweis

2.4.1 Allgemeines

(1) Die Bestätigung der Übereinstimmung des Überwachungsraumes² des Druckbehälters nach Abschnitt 2.2.1, der einwandigen Rohre nach Abschnitt 2.2.2 und der zweiten Absperrarmatur nach Abschnitt 2.2.3 mit den Bestimmungen dieser allgemeinen bauaufsichtlichen Zulassung muss für jedes Herstellwerk mit einer Übereinstimmungserklärung des Herstellers auf der Grundlage einer Erstprüfung durch den Hersteller und einer werkseigenen Produktionskontrolle erfolgen. Die Übereinstimmungserklärung hat der Hersteller durch Kennzeichnung der Bauprodukte mit dem Übereinstimmungszeichen (Ü-Zeichen) unter Hinweis auf den Verwendungszweck abzugeben.

(2) Für den Druckbehälter mit unterer Entnahmeeinrichtung gilt der Antragsteller dieser allgemeinen bauaufsichtlichen Zulassung als Hersteller in diesem Sinne.

(3) Ist der Hersteller des Druckbehälters mit unterer Entnahmeeinrichtung nicht auch Hersteller der verwendeten Bauprodukte nach Abschnitt 2.2.2 und 2.2.3, so muss der vertraglich sicherstellen, dass die verwendeten Bauprodukte nach Abschnitt 2.2.2 und 2.2.3 einer zulassungsgerechten werkseigenen Produktionskontrolle und Überwachung unterliegen.

2.4.2 Werkseigene Produktionskontrolle

(1) In jedem Herstellwerk ist eine werkseigene Produktionskontrolle einzurichten und durchzuführen. Unter werkseigener Produktionskontrolle wird die vom Hersteller vorzunehmende kontinuierliche Überwachung der Produktion verstanden, mit der dieser sicherstellt, dass die von ihm hergestellten Bauprodukte nach Abschnitt 2.2.1 bis 2.2.3 den Bestimmungen dieser allgemeinen bauaufsichtlichen Zulassung entsprechen.

(2) Im Rahmen der werkseigenen Produktionskontrolle ist zusätzlich zu den Prüfungen zwecks Umsetzung der Druckgeräterichtlinie¹ eine Bauprüfung sowie eine Druck- bzw. Dichtheitsprüfung des Überwachungsraumes² des Druckbehälters nach Abschnitt 2.2.1 durchzuführen.

a) Bauprüfung

Die Bauprüfung beinhaltet eine Prüfung der Dokumentation und eine Identifikationsprüfung:

- Prüfung der Dokumentation

Für die Teile des Zulassungsgegenstandes, die unter die Druckgeräterichtlinie fallen, müssen im Rahmen des Übereinstimmungsnachweises je nach Kategorie entsprechende Konformitätsnachweise vorliegen.

- Identifikationsprüfung

Für das einwandige Rohr ist die Einhaltung der im Abschnitt 2.2.2 geforderten Eigenschaften, für die zweite Absperrarmatur ist die Einhaltung der im Abschnitt 2.2.3 geforderten Eigenschaften festzustellen.

b) Druck- bzw. Dichtheitsprüfung

Die Druck- und Dichtheitsprüfung des Überwachungsraumes² des Druckbehälters nach Abschnitt 2.2.1 bis einschließlich der Flanschanbindung ist gemäß den Bestimmungen der Gutachtlichen Stellungnahme der TÜV Nord Systems GmbH & Co. KG⁵ durchzuführen.

(3) Die Ergebnisse der werkseigenen Produktionskontrolle sind aufzuzeichnen und auszuwerten. Die Aufzeichnungen müssen mindestens folgende Angaben enthalten:

- Bezeichnung des Bauprodukts bzw. des Ausgangsmaterials und der Bestandteile,
- Art der Kontrolle oder Prüfung,
- Datum der Herstellung und des Bauprodukts bzw. des Ausgangsmaterials oder der Bestandteile,
- Ergebnis der Kontrollen und Prüfungen,
- Unterschrift des für die werkseigene Produktionskontrolle Verantwortlichen.

(4) Die Aufzeichnungen sind mindestens fünf Jahre aufzubewahren. Sie sind dem Deutschen Institut für Bautechnik und der zuständigen obersten Bauaufsichtsbehörde auf Verlangen vorzulegen.

(5) Bei ungenügendem Prüfergebnis sind vom Hersteller unverzüglich die erforderlichen Maßnahmen zur Abstellung des Mangels zu treffen. Bauprodukte, die den Anforderungen nicht entsprechen, sind so zu handhaben, dass Verwechslungen mit übereinstimmenden ausgeschlossen werden. Nach Abstellung des Mangels ist - soweit technisch möglich und zum Nachweis der Mängelbeseitigung erforderlich - die betreffende Prüfung unverzüglich zu wiederholen.

3 Bestimmungen für Entwurf und Bemessung

(1) Die Bedingungen für den Einbau der Behälter sind den wasser-, arbeitsschutz- und baurechtlichen Vorschriften zu entnehmen.

(2) Die Entnahmeeinrichtung ist so zu montieren, dass unzulässiger Zwang vermieden wird. Innerhalb der senkrechten Projektionsfläche des Fundamentes ist das doppelwandige Rohr in einer Aussparung im Fundament zu führen.

(3) Die im konkreten Anwendungsfall vorzunehmende Bemessung der Betonsohle hat nach DIN EN 1992-1-1¹⁷ zu erfolgen.

(4) Der Behälter muss verschieblich gelagert werden und darf nicht an der Ausdehnung – insbesondere in die von der Gebäudewand abgewandten Längsrichtung – durch bspw. angeschweißte Ankerbänder etc. gehindert werden.

(5) Die innerhalb der Entnahmeeinrichtung eingebauten Armaturen sind nach dem Durchtritt des doppelwandigen Rohres durch eine Gebäudewand im sog. Pumpenraum zugänglich und einsehbar anzuordnen. Der Pumpenraum muss auftriebssicher ausgebildet werden und darf nicht geflutet werden.

(6) Die Konstruktion muss in dem nicht eingeeerdeten Bereich (nach dem Durchtritt durch die Gebäudewand) so ausgebildet werden, dass sie im Brandfall mindestens 30 Minuten dicht bleibt.

(7) Beim Einbau der Behälter in Gebieten, in denen mit Grundwasser, Staunässe oder Überschwemmungen bis zu einem maximalen Wasserstand von 1,0 m über Behälterscheitel gerechnet wird, sind die Behälter mit einer Gesamtverankerungskraft von 110 kN (charakteristischer Wert) mittels zwei Ankerbändern gemäß der Unterlagen, die der Entwurfsprüfung⁸ zugrunde lagen, gegen Auftrieb zu sichern. Als Verankerungselemente dürfen ausschließlich für den konkreten Anwendungsfall geeignete Bauprodukte mit einem bauaufsichtlichen Verwendbarkeitsnachweis verwendet werden.

17

DIN EN 1992-1-1:2011-01 Bemessung und Konstruktion von Stahlbeton- und Spannbetontragwerken – Teil 1-1: Allgemeine Bemessungsregeln und Regeln für den Hochbau

(8) Der Druckbehälter mit unterer Entnahmeeinrichtung darf nur außerhalb von überfahrbaren Flächen eingebaut werden und ist durch geeignete Maßnahmen vor unplanmäßigem Überfahren zu schützen.

(9) Die erste doppelwandige Armatur muss der Bauart A nach ATV-A 780-1¹⁸ entsprechen. Die Armatur ist über einer als Bauprodukt zugelassenen Stahlwanne anzuordnen. In der Wanne ist eine als Bauprodukt zugelassene automatische Flüssigkeitserkennung anzubringen, die bei Teilfüllung der Wanne die Armatur schließt. Die Welle der Armatur ist am Austritt aus dem Gehäuse mit einem Spritzschutz zu versehen, der austretende Stoffe vollständig in die Wanne leitet (z. B. Spritzhaube). Abmessungen und Volumen der Wanne sind vom Antragsteller festzulegen. Das Volumen wird durch den Reaktionspunkt der gewählten Leckerkennung zuzüglich einem zu schätzenden Zuschlag ($\geq 50\%$) für die Austrittsmenge in der Zeit ab Detektion bis zum Schließen des Ventils bestimmt.

(10) Zur Absicherung der Entnahmeleitung gegen unzulässigen Überdruck infolge von Erwärmung und thermischer Ausdehnung der zwischen der ersten und der zweiten Absperrarmatur eingesperreten Flüssigkeit sind Einrichtungen vorzusehen, die einen unzulässigen Temperaturanstieg im Pumpenraum ausschließen. Alternativ kann eine geeignete Druckausgleichseinrichtung installiert werden.

(11) Für die Bedienung des Druckbehälters mit unterer Entnahmeeinrichtung ist eine Einbau- und Betriebsanleitung auf der Grundlage der Anlage 4 zu erstellen. Diese hat darüber hinaus den Betrieb und die wiederkehrend durchzuführenden Funktionsprüfungen des Druckbehälters mit unterer Entnahmeeinrichtung einschließlich der Überwachungseinrichtung³ und des Leckanzeigers unter Berücksichtigung der Bestimmungen der Gutachtlichen Stellungnahme der TÜV Nord Systems GmbH & Co. KG⁵ detailliert zu beschreiben.

4 Bestimmungen für die Ausführung

4.1 Anforderungen an den Antragsteller und die ausführenden Betriebe

(1) Mit der Ausführung des Zulassungsgegenstandes dürfen nur solche Betriebe beauftragt werden, die für diese Tätigkeiten Fachbetriebe im Sinne von § 3 der Verordnung über Anlagen zum Umgang mit wassergefährdenden Stoffen¹⁹ sind.

(2) Die Tätigkeiten müssen nicht von Fachbetrieben nach Absatz (1) ausgeführt werden, wenn sie nach landesrechtlichen Vorschriften von der Fachbetriebspflicht ausgenommen sind oder vom Hersteller der Behälter mit eigenem sachkundigen Personal ausgeführt werden. Die arbeitsschutzrechtlichen Anforderungen bleiben unberührt.

4.2 Prüfung

(1) Die Dichtheit, Funktion und der sachgerechte Zusammenbau des Druckbehälters mit unterer Entnahmeeinrichtung sind durch einen Sachverständigen nach Wasserrecht zu prüfen.

(2) Die hinter der ersten Absperrarmatur weiterführende Flanschverbindung ist mit einem 1,1-fachen Prüfdruck bezogen auf den Auslegungsdruck der Überwachungseinrichtung³ auf Dichtheit zu prüfen.

(3) Die Prüfung der Funktion des Leckanzeigers hat nach Maßgabe der Gutachtlichen Stellungnahme der TÜV Nord Systems GmbH & Co. KG⁵ zu erfolgen.

¹⁸ ATV-DVWK-A 780-1:2001-12; Technische Regel wassergefährdender Stoffe (TRwS) – Oberirdische Rohrleitungen Teil 1: Rohrleitungen aus metallischen Werkstoffen

¹⁹ Verordnung über Anlagen zum Umgang mit wassergefährdenden Stoffen vom 31. März 2010 (BGBl. I S. 377)

4.3 Dokumentation und Übereinstimmungsbestätigung

(1) Die ordnungsgemäße Herstellung sowie Prüfung des Druckbehälters mit unterer Entnahmeeinrichtung ist durch Aufzeichnungen nachzuweisen. Die Aufzeichnungen müssen mindestens folgende Angaben enthalten:

- die verwendeten Bauteile,
- die Einbaustelle und das Datum der Herstellung,
- Prüfung des ordnungsgemäßen Einbaus,
- Unterschrift des Monteurs.

(2) Die Aufzeichnungen sind durch den ausführenden Fachbetrieb nach Abschnitt 4.1 mindestens fünf Jahre aufzubewahren.

(3) Die Bestätigung des fachgerechten Einbaus des Druckbehälters nach Abschnitt 2.2.1, der ordnungsgemäßen Montage des einwandigen Rohres nach Abschnitt 2.2.2 und der zweiten Absperrarmatur nach Abschnitt 2.2.3 sowie des fachgerechten Anschlusses des Leckanzeigers an den Überwachungsraum² des Druckbehälters und der Überwachungseinrichtung³ muss vom ausführenden Fachbetrieb nach Abschnitt 4.1 mit einer Übereinstimmungsbestätigung erfolgen. Diese Bestätigung ist in jedem Einzelfall dem Betreiber vorzulegen und von ihm in die Bauakte aufzunehmen.

5 Bestimmungen für Nutzung, Unterhalt, Wartung, Prüfung

5.1 Nutzung

5.1.1 Lagerflüssigkeiten

Die Behälter dürfen ausschließlich zur Lagerung von verflüssigtem Klimagas HFO-1234yf (2,3,3,3-Tetrafluorpropen) mit einer Dichte⁶ von 1100 kg/m³ verwendet werden.

5.1.2 Nutzbares Behältervolumen

Der zulässige Füllungsgrad der Behälter ist nach Maßgabe der TRbF 20²⁰ Abschnitt 9.3.2.2 einzuhalten. Die Überfüllsicherung ist dementsprechend einzurichten.

5.1.3 Unterlagen

(1) Dem Betreiber des Behälters sind mindestens folgende Unterlagen auszuhändigen:

- Abdruck der allgemeinen bauaufsichtlichen Zulassung Nr. Z-38.14-258,
- Abdruck der bauaufsichtlichen Verwendbarkeitsnachweise der verwendeten Ausrüstungsteile,
- Gutachtliche Stellungnahme⁵ zum Leckanzeigergerät und zum Leckanzeiger,
- Angabe der Flüssigkeit, für die der Behälter vorgesehen ist (Klimagas HFO-1234yf (2,3,3,3-Tetrafluorpropen),
- Einbau- und Betriebsanleitung entsprechend Abschnitt 3 (11).

(2) Die nach anderen Rechtsbereichen erforderlichen Bescheinigungen und Unterlagen bleiben unberührt.

5.1.4 Betrieb

(1) Der Betreiber hat vor Inbetriebnahme der Behälter an geeigneter Stelle ein Schild anzubringen, auf dem die gelagerte Flüssigkeit nach Abschnitt 1 (3) einschließlich ihrer Dichte und Konzentration angegeben ist. Die Kennzeichnung nach anderen Rechtsbereichen bleibt unberührt.

(2) Vor dem Befüllen der Behälter ist zu überprüfen, ob das einzulagernde Medium dem Medium auf dem Schild nach Absatz (1) entspricht, wie viel Flüssigkeit der Behälter noch aufnehmen kann und ob die Überfüllsicherung im ordnungsgemäßen Zustand ist.

²⁰

Technische Regel für brennbare Flüssigkeiten TRbF 20 – Lager Ausgabe März 2001, Hrsg.: BArbBl. 4/2001 S. 60, geändert BArbBl. 2/2002 S.66 und BArbBl. 6/2002 S. 63

(3) Die Befüllung und Entleerung hat über fest angeschlossene Leitungen (Rohre oder Schläuche) zu erfolgen, sofern die wasserrechtlichen Vorschriften hiervon keine Ausnahme vorsehen.

(4) Die Bedienung des Druckbehälters mit unterer Entnahmeeinrichtung hat nach Maßgabe der Einbau- und Betriebsanleitung entsprechend Abschnitt 3 (11) zu erfolgen.

(5) Füllvorgänge sind vollständig zu überwachen.

5.2 Unterhalt, Wartung

(1) Mit dem Instandhalten, Instandsetzen und Reinigen der Behälter dürfen nur solche Betriebe beauftragt werden, die für diese Tätigkeiten Fachbetriebe im Sinne von § 3 der Verordnung über Anlagen zum Umgang mit wassergefährdenden Stoffen¹⁹ sind.

(2) Die Tätigkeiten nach (1) müssen nicht von Fachbetrieben ausgeführt werden, wenn diese Tätigkeiten nach landesrechtlichen Vorschriften von der Fachbetriebspflicht ausgenommen sind oder vom Hersteller der Behälter mit eigenem sachkundigen Personal ausgeführt werden.

(3) Bei einer Alarmmeldung des Leckanzeigers hat der Betreiber des Behälters unverzüglich den Antragsteller oder einen anderen für die Ausübung der Tätigkeiten gemäß dieser allgemeinen bauaufsichtlichen Zulassung berechtigten Fachbetrieb nach Abschnitt 4.1 zu benachrichtigen und mit der Feststellung der Ursache für die Alarmmeldung und deren Beseitigung zu beauftragen. Der Behälter ist außer Betrieb zu nehmen. Maßnahmen zur Beseitigung von Schäden sind im Einvernehmen mit dem Sachverständigen nach Wasserrecht zu klären.

(4) Für eine Innenbesichtigung sind die Behälter restlos zu entleeren und zu reinigen. Die Unfallverhütungsvorschriften sowie die Vorschriften für die Verwendung chemischer Reinigungsmittel und die Beseitigung anfallender Reste müssen beachtet werden.

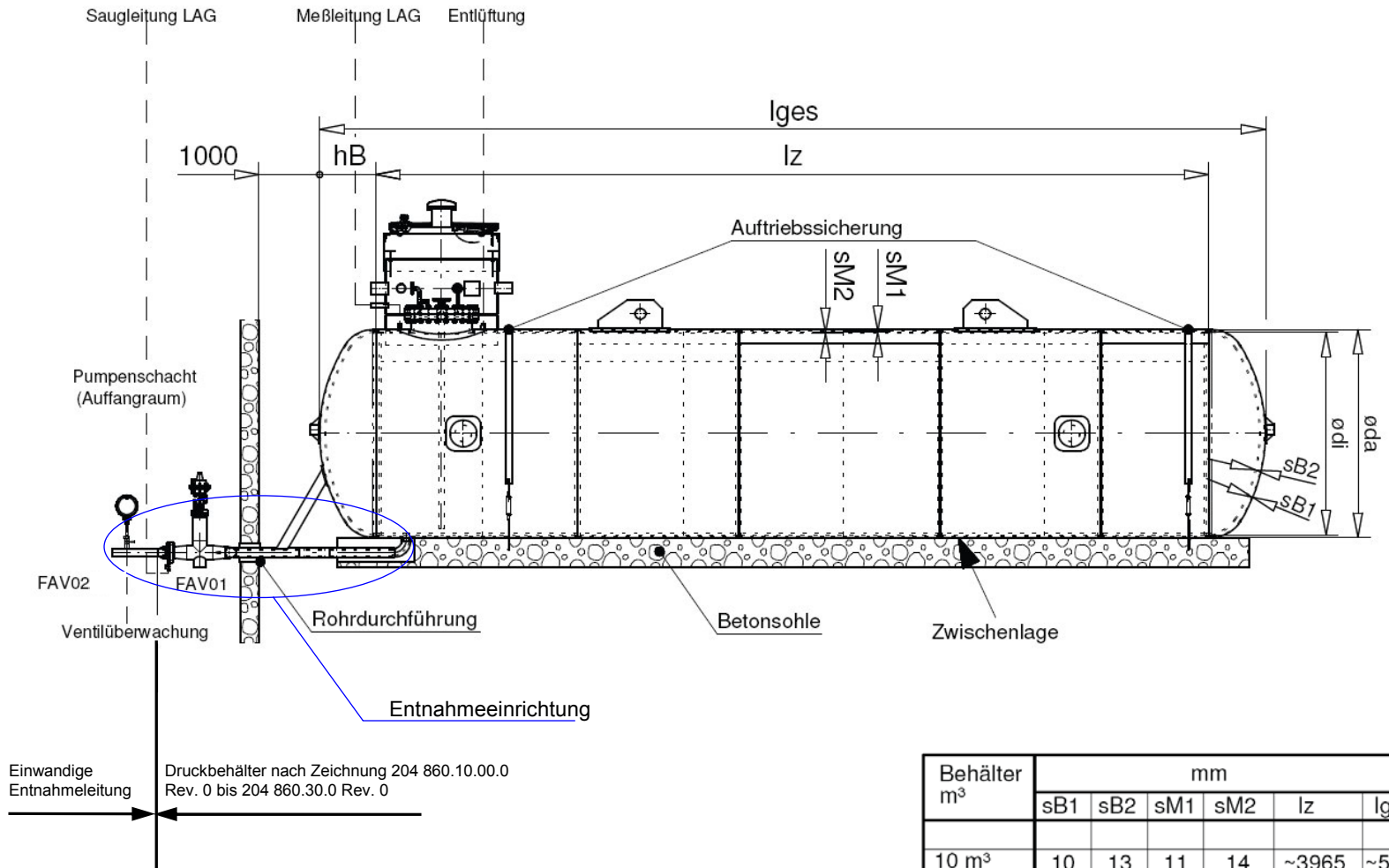
5.3 Wiederkehrende Prüfungen

(1) Die Funktionsfähigkeit des Druckbehälters mit unterer Entnahmeeinrichtung nach dieser allgemeinen bauaufsichtlichen Zulassung inklusive der Überwachungseinrichtung³ und des Leckanzeigers ist in regelmäßigen Abständen, mindestens jedoch einmal jährlich einer Funktionsprüfung gemäß der Einbau- und Betriebsanleitung zu unterziehen.

(2) Prüfungen nach anderen Rechtsbereichen bleiben unberührt.

Holger Eggert
Referatsleiter

Beglaubigt



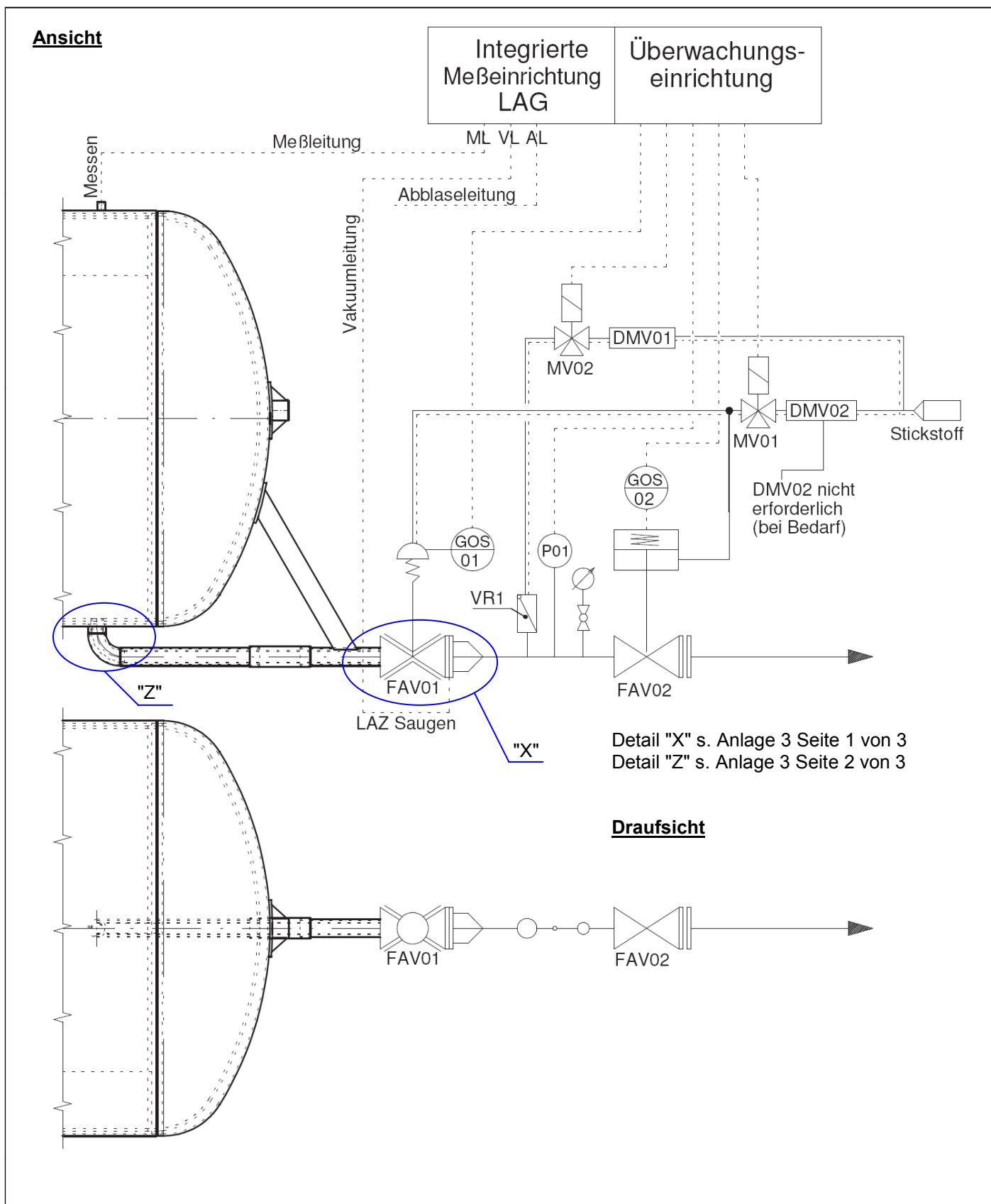
| Behälter m³ | mm | | | | | |
|----------------|-----|-----|-----|-----|-------|--------|
| | sB1 | sB2 | sM1 | sM2 | lz | lges |
| 10 m³ | 10 | 13 | 11 | 14 | ~3965 | ~5085 |
| 20 m³ | 10 | 13 | 11 | 14 | ~5950 | ~7075 |
| 30 m³ | 10 | 13 | 11 | 14 | ~9005 | ~10125 |
| . | . | . | . | . | . | . |

Die Gesamtlänge des doppelwandigen Abschnittes der Entnahmeeinrichtung ab dem Durchtritt aus dem Behältermantel darf 2500 mm nicht überschreiten.

Liegende zylindrische doppelwandige Druckbehälter aus Stahl mit einer unteren Entnahmeeinrichtung zur unterirdischen Lagerung wasserführender Flüssigkeiten

Übersicht Zulassungsgegenstand

Anlage 1
 Seite 1 von 1

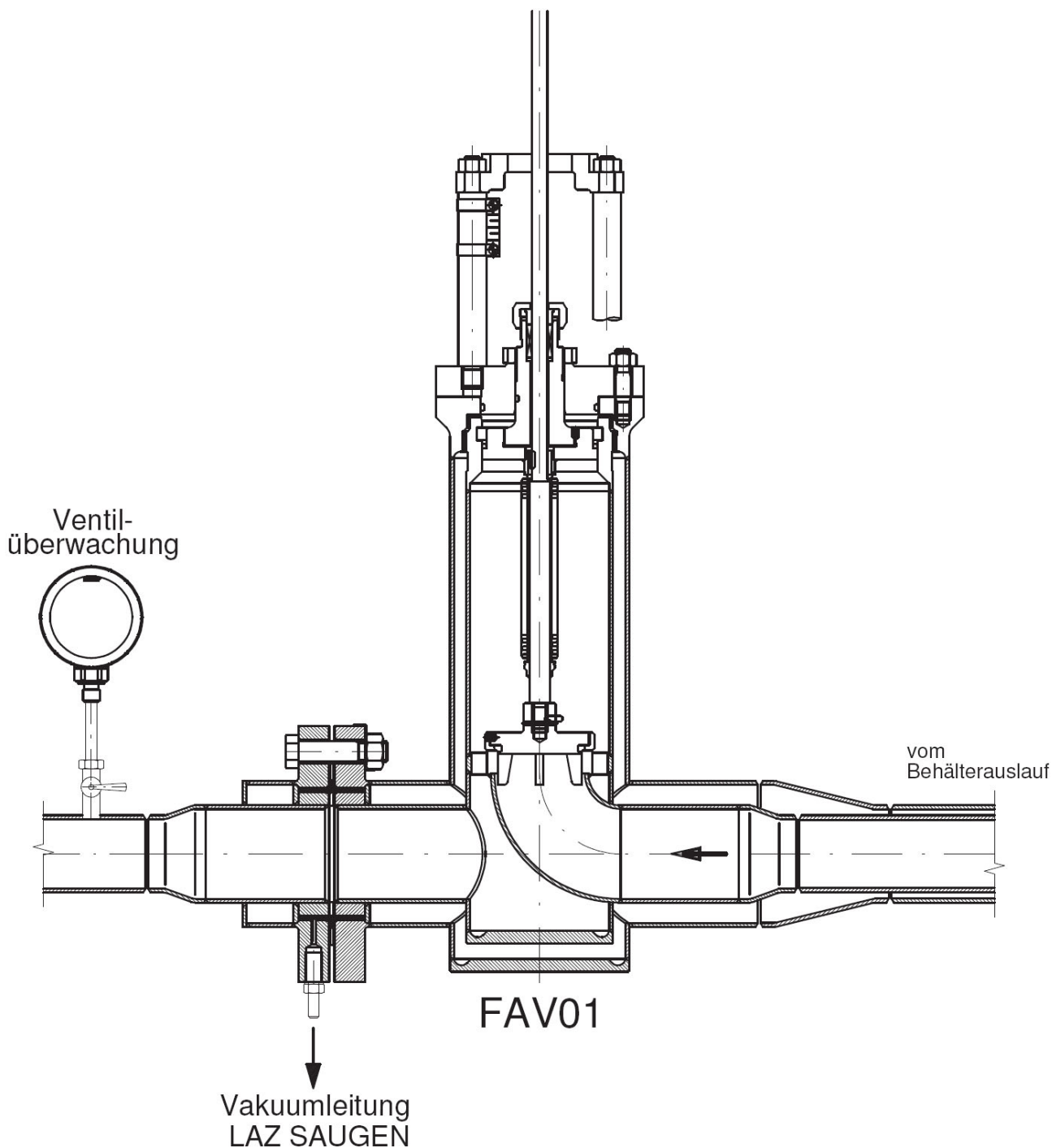


Elektronische Kopie der abZ des DIBt: Z-38.14-258

Liegende zylindrische doppelwandige Druckbehälter aus Stahl mit einer unteren Entnahmeeinrichtung zur unterirdischen Lagerung wassergefährdender Flüssigkeiten

Fließbild

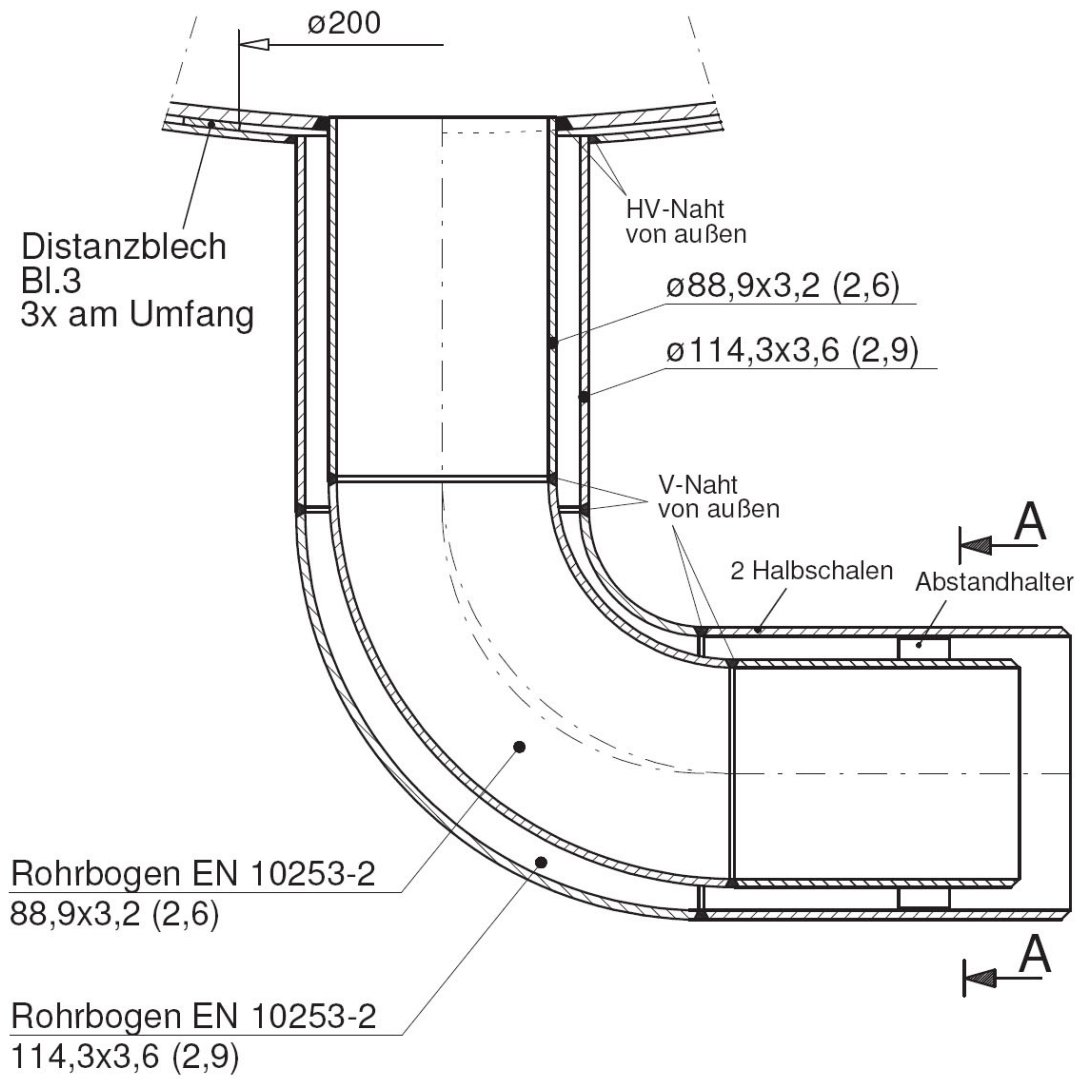
Anlage 2
 Seite 1 von 1



Liegende zylindrische doppelwandige Druckbehälter aus Stahl mit einer unteren Entnahmeeinrichtung zur unterirdischen Lagerung wassergefährdender Flüssigkeiten

Detail "X" – Doppelwandige Armatur FAV01

Anlage 3
Seite 1 von 3

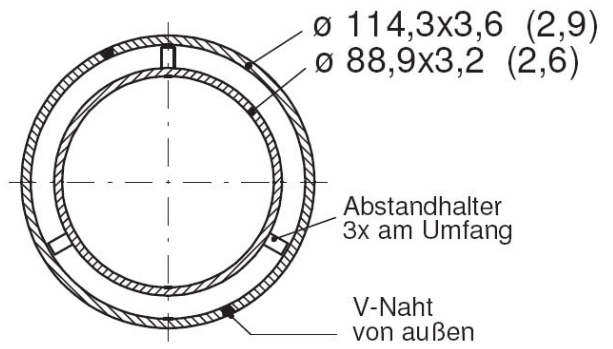


Rohrbogen EN 10253-2
 88,9x3,2 (2,6)

Rohrbogen EN 10253-2
 114,3x3,6 (2,9)

() Klammerwerte für
 1.4301
 1.4306
 1.4541
 1.4571

Schnitt "A-A"



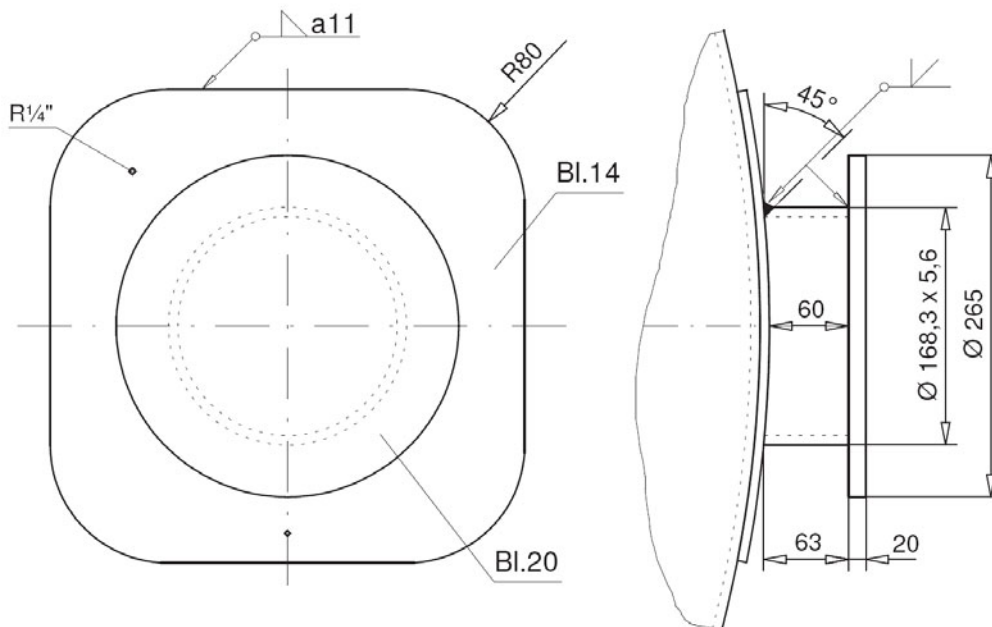
Liegende zylindrische doppelwandige Druckbehälter aus Stahl mit einer unteren Entnahmeeinrichtung zur unterirdischen Lagerung wassergefährdender Flüssigkeiten

Detail "Z" – Anschlusspunkt des doppelwandigen Rohres an den Behälter

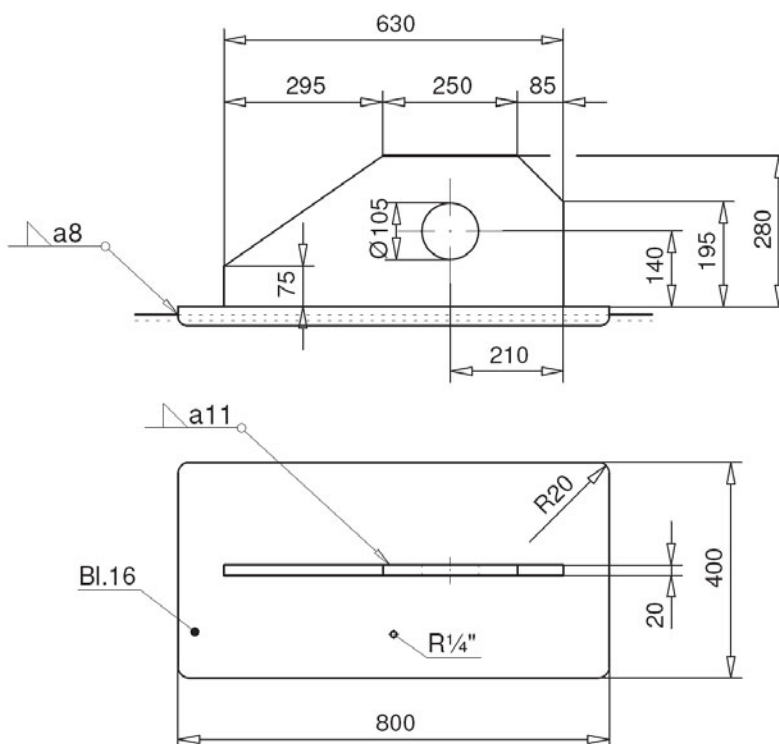
Anlage 3
 Seite 2 von 3

Elektronische Kopie der abZ des DIBt: Z-38.14-258

Variante 1



Variante 2



Liegende zylindrische doppelwandige Druckbehälter aus Stahl mit einer unteren Entnahmeeinrichtung zur unterirdischen Lagerung wassergefährdender Flüssigkeiten

Detail – Hebeelemente (Variante 1 und Variante 2)

Anlage 3
 Seite 3 von 3

Beschreibung zum Fließbild in Anlage 2

In der Anlage 2 ist das Leckanzeigergerät des Druckbehälters (integrierte Messeinrichtung LAG) und die Überwachungseinrichtung der einwandigen Entnahmeleitung (einwandiger Abschnitt der Entnahmeeinrichtung) als Fließschema dargestellt.

Das Grundprinzip bei planmäßigem Betrieb liegt im gleichzeitigen Öffnen und Schließen der ersten und der zweiten Absperrarmatur und in der permanenten Überwachung der Dichtheit der Ventildichtflächen der Absperrkörper beider Armaturen sowie der dazwischen liegenden einwandigen Rohrleitung im geschlossenen Zustand der Armaturen.

Der Bau, die Bedienung und die Funktionsprüfung des Druckbehälters mit unterer Entnahmeeinrichtung sind in einer vom Hersteller gesondert für den konkreten Anwendungsfall zu erstellenden Einbau- und Bedienungsanleitung erläutert. Nachfolgend werden die Betriebszustände im Einzelnen beschrieben:

1. Darstellung des Betriebszustandes bei geschlossenem unteren Auslauf

Nach erfolgter Entnahme werden die Absperrarmaturen FAV01 + FAV02 der Entnahmeeinrichtung nach Schließen des Magnetventils MV 01 durch deren Entlüftung durch Federkraft geschlossen. Die untere Entnahmeeinrichtung ist in diesem Zustand 2-fach abgesperrt. Sowohl die erste als auch die zweite Absperrarmatur sind mit Endlagenschalter ausgerüstet und melden die Stellung "Zu".

Für die Überwachung des einwandigen Abschnittes der Entnahmeeinrichtung zwischen den Absperrarmaturen und der Dichtheit der Ventilsitze beider Armaturen wird bei geschlossenen Armaturen FAV01 und FAV02 dieser Bereich durch Öffnen des Magnetventils MV02 über ein Druckminderventil DMV01 mit Stickstoff beaufschlagt, wenn von der Überwachungseinrichtung das Signal "Absperrarmaturen Zu" gegeben ist. Das Signal wird erst nach vollständiger Schließung der Absperrarmaturen gegeben. Der Überwachungsdruck der Überwachungseinrichtung muss um mindestens 500 mbar größer sein als die Summe aus dem maximalen Betriebsüberdruck des Behälters und dem statischen Druck am tiefsten Punkt der Überwachungseinrichtung (Ende Entnahmeeinrichtung). Die Druckanzeige erfolgt über ein Manometer. Sofort nach Erreichen des Überwachungsdruckes der Überwachungseinrichtung zwischen dem Rückschlagventil VR1 und dem Magnetventil MV02 schließt das Magnetventil MV02. Der dort eingespernte Stickstoff beaufschlagt die in der einwandigen Rohrleitung zwischen den beiden Absperrarmaturen eingespernte Medium. Diese Druckbeaufschlagung wird mittels des Druckschalters P01 von der Überwachungseinrichtung permanent überwacht. Der Alarmschaltdruck wird mit mindestens 30 mbar über der Summe aus dem maximalen Betriebsüberdruck des Behälters und statischem Druck am tiefsten Punkt der Überwachungseinrichtung (Ende Entnahmeeinrichtung) vorgegeben und der Prüfzyklus beginnt.

Sollte durch Undichtigkeit an der Leckanzeigeeinrichtung der Alarmschaltdruck unterschritten, liegt eine Undichtigkeit der Absperrarmaturen oder der Rohrleitung des unteren Auslaufs vor. In diesem Fall wird über die Überwachungseinrichtung Alarm ausgelöst und MV01 bleibt geschlossen, so dass die beiden Absperrarmaturen FAV01 und FAV02 nicht mehr angesteuert werden können.

2. Darstellung des Betriebszustandes beim Öffnen des unteren Auslaufs

Wenn eine Entnahme an der Entnahmeeinrichtung gefordert wird, wird von der Überwachungseinrichtung ein Signal „Absperrarmatur Auf“ an das Magnetventil MV01 gegeben, wenn zur Freischaltung des Magnetventils MV01 der Prüfdruck am Druckschalter P01 dem Überwachungsdruck der Überwachungseinrichtung entspricht.

Beim Öffnen des Magnetventils MV01 wird die Stickstoffzufuhr zu den Steuereinheiten der beiden Absperrarmaturen FAV01 und FAV02 freigegeben, wodurch beide Absperrarmaturen gleichzeitig geöffnet werden. Das Magnetventil MV02 bleibt während der Entnahme geschlossen und das Rückschlagventil VR1 verhindert das Eindringen von Medium in die Stickstoffleitung.

3. Darstellung des Betriebszustandes beim Schließen des unteren Auslaufs

Über die Überwachungseinrichtung wird das Magnetventil MV01 zum Absperrn der Stickstoffzufuhr zu den Steuereinrichtungen der Absperrarmaturen FAV01 und FAV02 geschlossen. Jetzt können durch Entlüftung der Steuereinrichtungen der Absperrarmaturen FAV01 und FAV02 beide Absperrarmaturen geschlossen werden. Die Endlagenschalter der Absperrarmaturen melden an die Überwachungseinrichtung die Stellung "Zu" und durch weitere Schaltungen der Überwachungseinrichtung beginnt ein neuer Prüfzyklus wie unter Nr. 1 beschrieben.

Liegende zylindrische doppelwandige Druckbehälter aus Stahl mit einer unteren Entnahmeeinrichtung zur unterirdischen Lagerung wassergefährdender Flüssigkeiten

Beschreibung zum Fließbild in Anlage 2

Anlage 4
 Seite 1 von 1