

Bescheid

über die Änderung der
allgemeinen bauaufsichtlichen Zulassung
vom 15. September 2011

Zulassungsstelle für Bauprodukte und Bauarten

Bautechnisches Prüfamt

Eine vom Bund und den Ländern
gemeinsam getragene Anstalt des öffentlichen Rechts

Mitglied der EOTA, der UEAtc und der WFTAO

Datum:

11.04.2012

Geschäftszeichen:

III 54-1.42.1-26/12

Zulassungsnummer:

Z-42.1-403

Geltungsdauer

vom: **11. April 2012**

bis: **31. Dezember 2016**

Antragsteller:

Wavin GmbH

Kunststoff-Rohrsysteme

Industriestraße 20

49767 Twist

Zulassungsgegenstand:

Abwasserrohre und Formstücke aus Polypropylen PP in den Nennweiten DN/OD 50 bis DN/OD 160 mit dreischichtigem Wandaufbau und der Bezeichnung "WAVIN SiTECH" der Baustoffklasse B2 - normalentflammbar - nach DIN 4102-1 für Abwasserleitungen innerhalb von Gebäuden

Dieser Bescheid ändert die allgemeine bauaufsichtliche Zulassung Nr. Z-42.1-403 vom 15. September 2011.

Dieser Bescheid umfasst drei Seiten und eine Anlage. Er gilt nur in Verbindung mit der oben genannten allgemeinen bauaufsichtlichen Zulassung und darf nur zusammen mit dieser verwendet werden.

DIBt

**Bescheid über die Änderung der
allgemeinen bauaufsichtlichen Zulassung**

Nr. Z-42.1-403

Seite 2 von 3 | 11. April 2012

ZU I ALLGEMEINE BESTIMMUNGEN

- 1 Mit der allgemeinen bauaufsichtlichen Zulassung ist die Verwendbarkeit bzw. Anwendbarkeit des Zulassungsgegenstandes im Sinne der Landesbauordnungen nachgewiesen.
- 2 Sofern in der allgemeinen bauaufsichtlichen Zulassung Anforderungen an die besondere Sachkunde und Erfahrung der mit der Herstellung von Bauprodukten und Bauarten betrauten Personen nach den § 17 Abs. 5 Musterbauordnung entsprechenden Länderregelungen gestellt werden, ist zu beachten, dass diese Sachkunde und Erfahrung auch durch gleichwertige Nachweise anderer Mitgliedstaaten der Europäischen Union belegt werden kann. Dies gilt ggf. auch für im Rahmen des Abkommens über den Europäischen Wirtschaftsraum (EWR) oder anderer bilateraler Abkommen vorgelegte gleichwertige Nachweise.
- 3 Die allgemeine bauaufsichtliche Zulassung ersetzt nicht die für die Durchführung von Bauvorhaben gesetzlich vorgeschriebenen Genehmigungen, Zustimmungen und Bescheinigungen.
- 4 Die allgemeine bauaufsichtliche Zulassung wird unbeschadet der Rechte Dritter, insbesondere privater Schutzrechte, erteilt.
- 5 Hersteller und Vertreiber des Zulassungsgegenstandes haben, unbeschadet weiter gehender Regelungen in den "Besonderen Bestimmungen", dem Verwender bzw. Anwender des Zulassungsgegenstandes Kopien der allgemeinen bauaufsichtlichen Zulassung zur Verfügung zu stellen und darauf hinzuweisen, dass die allgemeine bauaufsichtliche Zulassung an der Verwendungsstelle vorliegen muss. Auf Anforderung sind den beteiligten Behörden Kopien der allgemeinen bauaufsichtlichen Zulassung zur Verfügung zu stellen.
- 6 Die allgemeine bauaufsichtliche Zulassung darf nur vollständig vervielfältigt werden. Eine auszugsweise Veröffentlichung bedarf der Zustimmung des Deutschen Instituts für Bautechnik. Texte und Zeichnungen von Werbeschriften dürfen der allgemeinen bauaufsichtlichen Zulassung nicht widersprechen. Übersetzungen der allgemeinen bauaufsichtlichen Zulassung müssen den Hinweis "Vom Deutschen Institut für Bautechnik nicht geprüfte Übersetzung der deutschen Originalfassung" enthalten.
- 7 Die allgemeine bauaufsichtliche Zulassung wird widerruflich erteilt. Die Bestimmungen der allgemeinen bauaufsichtlichen Zulassung können nachträglich ergänzt und geändert werden, insbesondere, wenn neue technische Erkenntnisse dies erfordern.

ZU II BESONDERE BESTIMMUNGEN

Die Besonderen Bestimmungen der allgemeinen bauaufsichtlichen Zulassung werden wie folgt geändert:

1. Die Anlage **1** dieses Bescheids ersetzt die Anlage **1** des Bescheids vom 15. September 2011.

2. Der **Abschnitt 2.1.2 Maße und Gestalt** wird im ersten Absatz wie folgt geändert:

Die Abwasserrohre und Formstücke entsprechen in ihren Maßen und in ihrer Gestalt den Angaben in der Anlage **1** dieses Bescheids und den Anlagen **2** bis **12** des Bescheids vom 15. September 2011.

3. Der **Abschnitt 2.1.4 Dichte** wird im ersten Absatz wie folgt geändert:

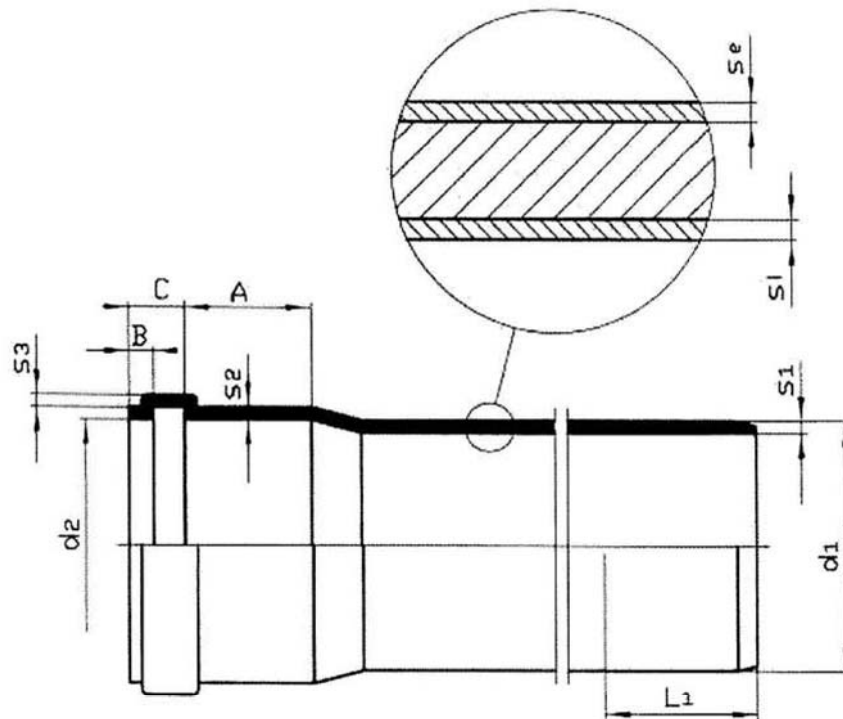
Die Abwasserrohre und die handgefertigten Formstücke weisen Dichten im Bereich $\geq 1,15 \text{ g/cm}^3$ und $\leq 1,30 \text{ g/cm}^3$ auf.

4. Der **Abschnitt 2.1.7 Gleichmäßigkeit des Wandaufbaus** wird im ersten Absatz wie folgt geändert:

Der Wandaufbau der Abwasserrohre und Formstücke entspricht den Angaben in der Anlage **1** dieses Bescheids und den Anlagen **2** bis **13** des Bescheids vom 15. September 2011. Die Kernschicht der mineralverstärkten Abwasserrohre weist eine gleichmäßige Struktur auf.

Rudolf Kersten
Referatsleiter

Beglaubigt



DN	Serie	d1		d2	s1*		s2 min	s3 min	si=se	A min	B min	C max	L1 min
		min	max	min	min	max			min				
50	S14	50,0	50,3	50,3	1,8	3,0	1,6	1,0	0,1	28	5	18	46
75	S14	75,0	75,4	75,4	2,6	3,1	2,4	1,5	0,1	33	5	18	51
90	S14	90,0	90,4	90,4	3,1	3,7	2,8	2,4	0,2	34	5	20	54
110	S16	110,0	110,4	110,4	3,4	4,0	3,1	2,6	0,2	36	6	22	58
125	S16	125,0	125,4	125,4	3,9	4,5	3,6	3,0	0,25	38	7	26	64
160	S16	160,0	160,5	160,5	4,9	5,6	4,5	3,7	0,25	41	9	32	73

* In jedem Punkt ist eine max. Wanddicke gleich wie $S_{\min} \times 1,25$ erlaubt, jedoch muss die durchschnittliche Wanddicke niedriger oder gleich wie die max. Wanddicke (S_{\max}) sein.

Abwasserrohre und Formstücke aus Polypropylen PP in den Nennweiten DN/OD 50 bis DN/OD 160 mit dreischichtigem Wandaufbau

SITECH Rohrsystem

Anlage 1