

Allgemeine bauaufsichtliche Zulassung

Zulassungsstelle für Bauprodukte und Bauarten

Bautechnisches Prüfamt

Eine vom Bund und den Ländern
gemeinsam getragene Anstalt des öffentlichen Rechts
Mitglied der EOTA, der UEAtc und der WFTAO

Datum:

11.05.2012

Geschäftszeichen:

II 73-1.74.4-10/12

Zulassungsnummer:

Z-74.4-62

Geltungsdauer

vom: **11. Mai 2012**

bis: **30. Juni 2015**

Antragsteller:

BIRCO Baustoffwerk GmbH

Herrenpfädel 142

76532 Baden-Baden

Zulassungsgegenstand:

BIRCOsolid Schlitzrinnensystem für die Verwendung in LAU-Anlagen

Der oben genannte Zulassungsgegenstand wird hiermit allgemein bauaufsichtlich zugelassen.
Diese allgemeine bauaufsichtliche Zulassung umfasst zehn Seiten und acht Anlagen.
Diese allgemeine bauaufsichtliche Zulassung ersetzt die allgemeine bauaufsichtliche Zulassung
Nr. Z-74.4-62 vom 20. Juli 2010.

DIBt

I ALLGEMEINE BESTIMMUNGEN

- 1 Mit der allgemeinen bauaufsichtlichen Zulassung ist die Verwendbarkeit bzw. Anwendbarkeit des Zulassungsgegenstandes im Sinne der Landesbauordnungen nachgewiesen.
- 2 Sofern in der allgemeinen bauaufsichtlichen Zulassung Anforderungen an die besondere Sachkunde und Erfahrung der mit der Herstellung von Bauprodukten und Bauarten betrauten Personen nach den § 17 Abs. 5 Musterbauordnung entsprechenden Länderregelungen gestellt werden, ist zu beachten, dass diese Sachkunde und Erfahrung auch durch gleichwertige Nachweise anderer Mitgliedstaaten der Europäischen Union belegt werden kann. Dies gilt ggf. auch für im Rahmen des Abkommens über den Europäischen Wirtschaftsraum (EWR) oder anderer bilateraler Abkommen vorgelegte gleichwertige Nachweise.
- 3 Die allgemeine bauaufsichtliche Zulassung ersetzt nicht die für die Durchführung von Bauvorhaben gesetzlich vorgeschriebenen Genehmigungen, Zustimmungen und Bescheinigungen.
- 4 Die allgemeine bauaufsichtliche Zulassung wird unbeschadet der Rechte Dritter, insbesondere privater Schutzrechte, erteilt.
- 5 Hersteller und Vertreiber des Zulassungsgegenstandes haben, unbeschadet weiter gehender Regelungen in den "Besonderen Bestimmungen", dem Verwender bzw. Anwender des Zulassungsgegenstandes Kopien der allgemeinen bauaufsichtlichen Zulassung zur Verfügung zu stellen und darauf hinzuweisen, dass die allgemeine bauaufsichtliche Zulassung an der Verwendungsstelle vorliegen muss. Auf Anforderung sind den beteiligten Behörden Kopien der allgemeinen bauaufsichtlichen Zulassung zur Verfügung zu stellen.
- 6 Die allgemeine bauaufsichtliche Zulassung darf nur vollständig vervielfältigt werden. Eine auszugsweise Veröffentlichung bedarf der Zustimmung des Deutschen Instituts für Bautechnik. Texte und Zeichnungen von Werbeschriften dürfen der allgemeinen bauaufsichtlichen Zulassung nicht widersprechen. Übersetzungen der allgemeinen bauaufsichtlichen Zulassung müssen den Hinweis "Vom Deutschen Institut für Bautechnik nicht geprüfte Übersetzung der deutschen Originalfassung" enthalten.
- 7 Die allgemeine bauaufsichtliche Zulassung wird widerruflich erteilt. Die Bestimmungen der allgemeinen bauaufsichtlichen Zulassung können nachträglich ergänzt und geändert werden, insbesondere, wenn neue technische Erkenntnisse dies erfordern.

II BESONDERE BESTIMMUNGEN

1 Zulassungsgegenstand und Anwendungsbereich

(1) Diese allgemeine bauaufsichtliche Zulassung gilt für die Anwendung des Schlitzrinnensystems "BIRCOsolid" (nachfolgend Rinnensystem genannt)

– in Anlagen zum Lagern, Abfüllen und Umschlagen (LAU-Anlagen) wassergefährdender Stoffe

– für die Beanspruchungsstufe "mittel" beim Lagern und

– für die Beanspruchungsstufe "mittel" beim Abfüllen und Umladen

gemäß der Technischen Regel wassergefährdender Stoffe (TRwS) 786 "Ausführung von Dichtflächen"¹ sowie

– in Tankstellen und Betankungsstellen für Kraftfahrzeuge gemäß TRwS 781², für Schienenfahrzeuge gemäß TRwS 782³ und für Luftfahrzeuge gemäß TRwS 784⁴

für die Aufnahme und das Ableiten der in Anlage 1 benannten wassergefährdenden Flüssigkeiten über Gefälle in Rückhalteeinrichtungen von LAU-Anlagen.

(2) Das aus flüssigkeitsdichtem Stahlbeton hergestellte Rinnensystem setzt sich aus den Fertigteilen Rinnen und Liniensinkkästen im Profiltyp 200 zusammen.

(3) Die Fertigteile, zum Rinnensystem zusammengefügt, dürfen sowohl im Inneren von Gebäuden als auch im Freien verwendet und bis Klasse F900 gemäß DIN EN 1433⁵ befahren werden.

(4) Durch diese allgemeine bauaufsichtliche Zulassung entfällt für den Zulassungsgegenstand die wasserrechtliche Eignungsfeststellung nach § 63 des Wasserhaushaltsgesetzes (WHG) vom 31. Juli 2009 (BGBl. I S. 2585).

2 Bestimmungen für das Bauprodukt

2.1 Eigenschaften und Zusammensetzung

(1) Die Fertigteile müssen den Anforderungen der Normen DIN EN 1433⁵ und DIN 19580⁶ entsprechen und die Klasse F900 nach DIN EN 1433⁵ erfüllen.

| | | |
|---|---------------------|--|
| 1 | TRwS 786 | Technische Regel wassergefährdender Stoffe; Ausführung von Dichtflächen; DWA-A 786; DWA Deutsche Vereinigung für Wasserwirtschaft und Abfall e.V. Hennef; Oktober 2005 |
| 2 | TRwS 781 | Technische Regel wassergefährdender Stoffe; Tankstellen für Kraftfahrzeuge; ATV-DVWK-A 781; DWA Deutsche Vereinigung für Wasserwirtschaft und Abfall e.V. Hennef; August 2004 |
| 3 | TRwS 782 | Technische Regel wassergefährdender Stoffe; Betankung von Schienenfahrzeugen; DWA-A 782; DWA Deutsche Vereinigung für Wasserwirtschaft und Abfall e.V. Hennef; Mai 2006 |
| 4 | TRwS 784 | Technische Regel wassergefährdender Stoffe; Betankung von Luftfahrzeugen; DWA-A 782; DWA Deutsche Vereinigung für Wasserwirtschaft und Abfall e.V. Hennef; April 2006 |
| 5 | DIN EN 1433:09-2005 | Entwässerungsrinnen für Verkehrsflächen - Klassifizierung, Bau- und Prüfgrundsätze, Kennzeichnung und Beurteilung der Konformität; Deutsche Fassung EN 1433:2002 + AC:2004 + A1:2005 |
| 6 | DIN 19580:2010-07 | Entwässerungsrinnen für Verkehrsflächen - Dauerhaftigkeit, Einheitsgewicht und Bewertung der Konformität |

Allgemeine bauaufsichtliche Zulassung

Nr. Z-74.4-62

Seite 4 von 10 | 11. Mai 2012

(2) Die stoffliche und konstruktive Zusammensetzung der Fertigteile des Rinnensystems und die Herstellungstechnologie müssen mit den beim Deutschen Institut für Bautechnik hinterlegten Zeichnungen, Zusammensetzungen und Eigenschaften übereinstimmen, wie sie den Prüfungen im Rahmen des Zulassungsverfahrens, die nach den Bestimmungen des DIBt-Prüfprogramms "Befahrte Rinnenkonstruktionen für LAU-Anlagen"⁷ durchgeführt wurden, zugrunde lagen.

(3) Der Betons muss

- der Festigkeitsklasse C40/50 nach DIN 1045-1⁸ entsprechen,
- ein Medieneindringverhalten aufweisen, wie es bei den Prüfungen im Rahmen des Zulassungsverfahrens festgestellt wurde. Diese Anforderung gilt als erfüllt, wenn die Anforderung an das Medieneindringverhalten gemäß Anlage 2 Tabelle 2 erfüllt wird.
- elektrostatische Aufladungen ableiten können (geprüft bei relativer Feuchtekonstanz des Fertigteils nach Lagerung bei 23 °C und 50 % Luftfeuchtigkeit).

(4) Für die Betondeckung der Fertigteile ist gemäß DIN 1045-1⁸ bzw. gemäß DIN EN 1992-1-1⁹ in Verbindung mit DIN EN 1992-1-1/NA¹⁰:

- an medienbeaufschlagten Flächen $c_{\min} = 40$ mm,
- an sonstigen Flächen $c_{\min} = 25$ mm und
- Vorhaltemaß $\Delta c = 10$ mm

einzuhalten.

(5) Die Sicherung der Abdeckung (Roste) muss nach DIN 19580⁶ Abschnitt 7 erfolgen.

(6) Die Fertigteile müssen hinsichtlich des Brandverhaltens die Anforderungen der Baustoffklasse B2 nach DIN 4102-1¹¹ erfüllen.

2.2 Herstellung, Transport, Lagerung und Kennzeichnung

2.2.1 Herstellung

(1) Die Herstellung hat nach den Bestimmungen der DIN EN 1433⁵ zu erfolgen.

(2) Die Fertigteile werden in den von der Firma BIRCO Baustoffwerk GmbH, 76532 Baden-Baden benannten Herstellwerken Nr. 1, Nr. 2 und Nr. 3 hergestellt.

2.2.2 Transport

Der Transport zur Einbaustelle erfolgt mit einem geeigneten Transportfahrzeug gemäß den Bestimmungen des Antragstellers (im Folgenden Zulassungsinhaber genannt).

2.2.3 Lagerung

Die Lagerung bzw. Zwischenlagerung hat auf lastverteilenden und frostfreien Unterlagen so zu erfolgen, dass keine unzulässigen Beanspruchungen auftreten können.

| | | |
|----|----------------------------|---|
| 7 | erhältlich beim DIBt | |
| 8 | DIN 1045-1:2008-06 | Tragwerke aus Beton, Stahlbeton und Spannbeton – Teile 1: Bemessung und Konstruktion |
| 9 | DIN EN 1992-1-1:2011-01 | Eurocode 2: Bemessung und Konstruktion von Stahlbeton- und Spannbetontragwerken - Teil 1-1: Allgemeine Bemessungsregeln und Regeln für den Hochbau; Deutsche Fassung EN 1992-1-1:2004 + AC:2010 |
| 10 | DIN EN 1992-1-1/NA:2011-01 | Nationaler Anhang - National festgelegte Parameter - Eurocode 2: Bemessung und Konstruktion von Stahlbeton- und Spannbetontragwerken - Teil 1-1: Allgemeine Bemessungsregeln und Regeln für den Hochbau |
| 11 | DIN 4102-1:1998-05 | Brandverhalten von Baustoffen und Bauteilen; Baustoffe - Begriffe, Anforderungen und Prüfungen |

Allgemeine bauaufsichtliche Zulassung

Nr. Z-74.4-62

Seite 5 von 10 | 11. Mai 2012

2.2.4 Kennzeichnung

(1) Die Fertigteile oder der Lieferschein der Fertigteile müssen vom Zulassungsinhaber zusätzlich zur Kennzeichnung nach der Norm DIN EN 1433⁵ mit dem Übereinstimmungszeichen (Ü-Zeichen) nach den Übereinstimmungszeichen-Verordnungen der Länder gekennzeichnet werden. Die Kennzeichnung mit dem Übereinstimmungszeichen darf nur erfolgen, wenn die Voraussetzungen nach Abschnitt 2.3 erfüllt sind.

(2) Weiterhin muss der Lieferschein mit nachstehenden Angaben gekennzeichnet sein:

- Fertigteil für das Rinnensystem BIRCOsolid
- Zulassungsnummer: Nr. Z-74.4-62
- Zulassungsinhaber: BIRCO Baustoffwerk GmbH
Herrenpfädel 142
6532 Baden-Baden

- vollständige Bezeichnung der Elemente

(3) Die Fertigteile des Rinnensystems sind mit dem Herstellwerk bzw. Werkszeichen des Herstellwerks, dem Profiltyp, der Zulassungsnummer und dem Fertigungsdatum (Monat + Jahr) zu kennzeichnen.

2.3 Übereinstimmungsnachweis

2.3.1 Allgemeines

(1) Die Bestätigung der Übereinstimmung der Fertigteile mit den Bestimmungen dieser allgemeinen bauaufsichtlichen Zulassung muss für das Herstellwerk mit einem Übereinstimmungszertifikat (ÜZ) auf der Grundlage einer werkseigenen Produktionskontrolle und einer regelmäßigen Fremdüberwachung einschließlich einer Erstprüfung der Fertigteile nach Maßgabe der folgenden Bestimmungen erfolgen.

(2) Für die Erteilung des Übereinstimmungszertifikats und die Fremdüberwachung einschließlich der dabei durchzuführenden Produktprüfungen hat der Zulassungsinhaber der Fertigteile eine hierfür anerkannte Zertifizierungsstelle sowie eine hierfür anerkannte Überwachungsstelle einzuschalten.

(3) Die Erklärung, dass ein Übereinstimmungszertifikat erteilt ist, hat der Zulassungsinhaber durch Kennzeichnung der Bauprodukte mit dem Übereinstimmungszeichen (Ü-Zeichen) unter Hinweis auf den Verwendungszweck abzugeben.

(4) Dem Deutschen Institut für Bautechnik ist von der Zertifizierungsstelle eine Kopie des von ihr erteilten Übereinstimmungszertifikats zur Kenntnis zu geben.

(5) Dem Deutschen Institut für Bautechnik ist zusätzlich eine Kopie des Erstprüfberichts zur Kenntnis zu geben.

2.3.2 Werkseigene Produktionskontrolle

(1) In jedem Herstellwerk der Fertigteile ist eine werkseigene Produktionskontrolle einzurichten und durchzuführen.

(2) Unter werkseigener Produktionskontrolle wird die im Herstellwerk vorzunehmende kontinuierliche Überwachung der Produktion verstanden, mit der dieser sicherstellt, dass die von ihm hergestellten Bauprodukte den Bestimmungen dieser allgemeinen bauaufsichtlichen Zulassung entsprechen.

(3) Die werkseigene Produktionskontrolle ist nach Anlage 3 durchzuführen.

(4) Die Ergebnisse der werkseigenen Produktionskontrolle sind aufzuzeichnen und auszuwerten. Die Aufzeichnungen müssen mindestens folgende Angaben enthalten:

- Bezeichnung des Bauprodukts bzw. des Ausgangsmaterials und der Bestandteile
- Art der Kontrolle oder Prüfung
- Datum der Herstellung und der Prüfung des Bauprodukts bzw. des Ausgangsmaterials oder der Bestandteile

Allgemeine bauaufsichtliche Zulassung

Nr. Z-74.4-62

Seite 6 von 10 | 11. Mai 2012

- Ergebnis der Kontrolle und Prüfungen und soweit zutreffend Vergleich mit den Anforderungen
- Unterschrift des für die werkseigene Produktionskontrolle Verantwortlichen.

(5) Die Aufzeichnungen sind mindestens fünf Jahre aufzubewahren und der für die Fremdüberwachung eingeschalteten Überwachungsstelle vorzulegen. Sie sind dem Deutschen Institut für Bautechnik und der zuständigen obersten Bauaufsichtsbehörde auf Verlangen vorzulegen.

(6) Bei ungenügendem Prüfergebnis sind vom für die werkseigene Produktionskontrolle Verantwortlichen unverzüglich die erforderlichen Maßnahmen zur Abstellung des Mangels zu treffen. Bauprodukte, die den Anforderungen nicht entsprechen, sind so zu handhaben, dass Verwechslungen mit übereinstimmenden ausgeschlossen werden. Nach Abstellung des Mangels ist - soweit technisch möglich und zum Nachweis der Mängelbeseitigung erforderlich - die betreffende Prüfung unverzüglich zu wiederholen.

2.3.3 Fremdüberwachung

(1) In jedem Herstellwerk ist die werkseigene Produktionskontrolle durch eine Fremdüberwachung regelmäßig zu überprüfen, mindestens jedoch zweimal jährlich.

(2) Die im Rahmen der Fremdüberwachung zweimal jährlich vorgesehenen Prüfungen brauchen nur einmal jährlich vorgenommen zu werden, wenn durch die Erstprüfung zur Erteilung des Übereinstimmungszertifikats nachgewiesen ist, dass die Fertigteile ordnungsgemäß hergestellt werden. Nach ungenügendem Prüfergebnis aufgrund jährlicher Überwachungsprüfungen ist der Entnahme- und Prüfzeitraum auf halbjährlichen Turnus zurückzunehmen.

(3) Im Rahmen der Fremdüberwachung ist eine Erstprüfung der Fertigteile durchzuführen. Die Probenahme und Prüfungen obliegen jeweils der anerkannten Überwachungsstelle.

(4) Die Fremdüberwachung und die Erstprüfung sind gemäß Anlage 3 durchzuführen.

(5) Die Ergebnisse der Zertifizierung und Fremdüberwachung sind mindestens fünf Jahre aufzubewahren. Sie sind von der Zertifizierungsstelle bzw. der Überwachungsstelle dem Deutschen Institut für Bautechnik und der zuständigen obersten Bauaufsichtsbehörde auf Verlangen vorzulegen.

3 Bestimmungen für Entwurf und Bemessung

(1) Der Einbau des Rinnensystems ist ingenieurmäßig zu planen. Es sind Konstruktionsunterlagen (z. B. Rinnenplan) für den Einbau des Rinnensystems inklusive dem Anschluss an benachbarte Dichtflächen anzufertigen. Dabei sind die wasserrechtlichen Vorschriften und Bestimmungen sowie die zu erwartenden Beanspruchungen zu berücksichtigen.

(2) Bei der Planung des Rinnensystems sind die zulässigen Bewegungen (Stauhen, Dehnen, Scheren) des Fugendichtstoffsystems zu berücksichtigen.

(3) Es sind ausreichend Bewegungsfugen für temperaturbedingte Längenänderungen des Rinnensystems einzuplanen.

(4) Es ist ein Tragfähigkeits- und Gebrauchstauglichkeitsnachweis für das eingebaute Rinnensystem (Rinnenfertigteile und Fundament) zu führen. Folgende Punkte sind dabei zu berücksichtigen:

- Die Bemessung des Rinnensystems erfolgt als elastisch gebettetes Bauteil. Die Bettungskennwerte sind entsprechend der im Verwendungsfall vorhandenen Bodeneigenschaften zu wählen und in den Konstruktionsunterlagen zu vermerken. Zugkräfte im Bettungsbereich der Fundamente sind auszuschließen.
- Für Verkehrslasten (beispielsweise Rad- und Achslasten) sind alle relevanten Laststellungen zu berücksichtigen (beispielsweise Randstellung, Mittelstellung).

Allgemeine bauaufsichtliche Zulassung

Nr. Z-74.4-62

Seite 7 von 10 | 11. Mai 2012

- Neben den Einwirkungen infolge Last sind auch Zwangsbeanspruchungen (beispielsweise Temperatureinflüsse und Schwinden des Betons) zu berücksichtigen.
 - In der Berechnung sind alle relevanten Längen eines Rinnensystems zu berücksichtigen (Einzelelement, Einfluss auf kurze und längere Rinnensysteme).
 - Wird Schubverbund zwischen den Rinnenfertigteilen und dem Fundament / der Umman- telung angesetzt, ist der Schubverbund nachzuweisen.
 - Der Nachweis der Dichtheit der Rinnenfertigteile nach DAfStb-Richtlinie "Betonbau beim Umgang mit wassergefährdenden Stoffen"¹² ist im ungerissenen Zustand zu führen.
- (5) Die Anforderungen aus anderen Rechtsbereichen (z. B. Arbeitsschutz-, Gefahrstoff- recht, Betriebssicherheitsverordnung) bleiben unberührt.

4 Bestimmungen für die Ausführung

4.1 Allgemeines

- (1) Der Einbau des Rinnensystems darf nur von Betrieben vorgenommen werden, die für diese Tätigkeiten Fachbetrieb im Sinne von § 3 der Verordnung über Anlagen zum Umgang mit wassergefährdenden Stoffen vom 31. März 2010 (BGBl. I S. 377) sind, es sei denn, die Tätigkeiten sind nach für den Anlagenstandort geltenden Vorschriften von der Fachbetriebs- pflicht ausgenommen. Zusätzlich müssen diese Fachbetriebe (einschließlich ihrer Fachkräfte) für die zuvor genannten Tätigkeiten geschult sein. Die Schulung erfolgt durch den Zulassungsinhaber oder einer vom Zulassungsinhaber beauftragten Institution.
- (2) Die in dieser allgemeinen bauaufsichtlichen Zulassung und vom Zulassungsinhaber angegebenen Einbaubedingungen und Hinweise zum Einbau sind einzuhalten.
- (3) Systemkomponenten dürfen nicht durch systemfremde Komponenten ausgetauscht werden.
- (4) Für den ordnungsgemäßen Einbau hat der Zulassungsinhaber unter Berücksichtigung dieser allgemeinen bauaufsichtlichen Zulassung eine Einbau- und Montageanweisung zu erstellen.
- (5) Der einbauende Betrieb hat dem Betreiber der LAU-Anlage (nachfolgend Anlagen- betreiber genannt) eine Kopie der allgemeinen bauaufsichtlichen Zulassung zu übergeben.

4.2 Einbau

4.2.1 Einbau der Fertigteile

- (1) Die Fertigteile müssen mit allen Einbauten und Anschlussvorrichtungen versehen sein.
- (2) Das Rinnensystem ist nach den gemäß Abschnitt 3 gefertigten Konstruktions- unterlagen, dem Tragfähigkeits- und Gebrauchstauglichkeitsnachweis gemäß Abschnitt 3(4) und der Einbau- und Montageanweisung des Zulassungsinhabers einzubauen.
- (3) Baugründe mit unzureichenden oder stark wechselnden Verformungsverhalten sind zu verbessern.
- (4) Die Fertigteile müssen vollflächig auf dem Fundament verlegt werden.
- (5) Die Fertigteile sind so aneinander zu reihen, dass an jeden Stoß eine Kontrollöffnung vorhanden ist.
- (6) Beschädigte Fertigteile dürfen nicht verlegt werden.

¹²

DAfStb-Richtlinie

Betonbau beim Umgang mit wassergefährdenden Stoffen", Beuth Verlag, Berlin, März 2011

Allgemeine bauaufsichtliche Zulassung

Nr. Z-74.4-62

Seite 8 von 10 | 11. Mai 2012

4.2.2 Einbau des Fugendichtstoffsystems

(1) Fugen zwischen benachbarten Fertigteilen des Rinnensystems sowie zwischen Fertigteilen und den anzuschließenden Dichtflächen sind mit Fugendichtstoffsystemen, die für den jeweiligen Verwendungszweck allgemein bauaufsichtlich bzw. europäisch technisch zugelassen sind, gemäß Anlage 7 und Anlage 8 abzudichten. Die erforderliche Bewegungsfähigkeit (Stauhen, Dehnen, Scheren) des Fugendichtstoffsystems ist zu berücksichtigen.

(2) Beim Einbau des Fugendichtstoffes ist sicher zu stellen, dass zwischen Quer- und Längsfugen Dichtstoffanschluss besteht.

(3) Dreiflankenhaftung des Fugendichtstoffes ist zu vermeiden.

(4) Die Mindest-Haft- bzw. Kontaktfläche des Fugendichtstoffes (d_H , siehe Anlage 7) an den Beton-Fugenflanken der Rinnenfertigteile muss den Anforderungen der Anlage 7 entsprechen.

4.3 Übereinstimmungserklärung

(1) Während der Ausführung (Einbau der Fertigteile) sind Aufzeichnungen über den Nachweis der ordnungsgemäßen Ausführung vom Bauleiter oder seinem Vertreter zu führen.

(2) Die Bestätigung der Übereinstimmung der Bauart (der zum Rinnensystem eingebauten Fertigteile) mit den Bestimmungen dieser allgemeinen bauaufsichtlichen Zulassung muss für jede Ausführung mit einer Übereinstimmungserklärung vom einbauenden Betrieb auf Grundlage der nachfolgenden Kontrollen erfolgen:

- Vor dem Verlegen der Fertigteile ist nachzuweisen, dass die Baugrundverhältnisse den Anforderungen der Konstruktionsunterlagen gemäß Abschnitt 3(4) entsprechen,
- Kontrolle der Ausführung des Fundaments (Abmessung, Profilierung, Bewehrung, Beton),
- Kontrolle, ob die richtigen Fertigteile für die fachgerechte Ausführung des Rinnensystems verwendet wurden sowie deren Kennzeichnung nach Abschnitt 2.2.4,
- Kontrolle, dass das vorgesehene Fugendichtstoffsystem für die Verwendung in LAU-Anlagen allgemein bauaufsichtlich bzw. europäisch technisch zugelassen ist,
- Sichtkontrolle der Fertigteile,
- Die Kontrolle der Ausführung des Fugendichtstoffsystems erfolgt gemäß den Anforderungen der jeweiligen allgemeinen bauaufsichtlichen bzw. europäischen technischen Zulassung des Fugendichtstoffsystems.

(3) Die Ergebnisse der Kontrollen sind aufzuzeichnen und auszuwerten. Die Aufzeichnungen müssen mindestens folgende Angaben enthalten:

- Zulassungsnummer,
- Bezeichnung des Bauvorhabens,
- Datum der Ausführung,
- Name und Sitz des einbauenden Betriebs,
- Bestätigung über die Ausführung entsprechend den Planungsunterlagen,
- Art der Kontrolle oder Prüfung,
- Ergebnis der Kontrolle und Prüfungen und Vergleich mit den Anforderungen,
- Besonderheiten,
- Name, Firma und Unterschrift des für die Ausführungskontrolle Verantwortlichen.

(4) Die Aufzeichnungen müssen während der Bauzeit auf der Baustelle bereitliegen. Sie sind nach Abschluss der Arbeiten mindestens 5 Jahre vom Unternehmen aufzubewahren. Kopien der Aufzeichnungen sind dem Bauherrn zur Aufnahme in die Bauakten auszuhändigen und dem Deutschen Institut für Bautechnik, der zuständigen obersten Bauaufsichtsbehörde und dem Sachverständigen nach Abschnitt 5.1(7) auf Verlangen vorzulegen.

5 Bestimmungen für Nutzung, Unterhaltung und Wartung

5.1 Allgemeines

(1) Auf die Notwendigkeit der ständigen Überwachung der Dichtheit bzw. Funktionsfähigkeit der Fertigteile gemäß § 1 Abs. 2 der Verordnung über Anlagen zum Umgang mit wassergefährdenden Stoffen vom 31. März 2010 (BGBl. I S. 377) durch den Anlagenbetreiber wird verwiesen. Im Übrigen gelten die für den Anlagenstandort geltenden Vorschriften. Für die Überwachung gelten die unter Abschnitt 5.2.2 aufgeführten Kriterien in Verbindung mit Abschnitt 5.3.

(2) In Lageranlagen ausgelaufene wassergefährdende Flüssigkeiten müssen so schnell wie möglich, spätestens innerhalb von 72 h bei Beanspruchungsstufe "mittel" erkannt und aus dem Rinnensystem entfernt werden.

(3) Umlade- und Abfüllvorgänge sind ständig visuell auf Leckagen zu überwachen. Werden Leckagen festgestellt, sind Maßnahmen zu deren umgehenden Beseitigung zu veranlassen.

(4) Das Rinnensystem ist von Verschmutzungen bzw. Ansammlungen von Gemischen aus Schmutz und wassergefährdenden Flüssigkeiten zu reinigen. Die Reinigung des Rinnensystems schließt auch die Reinigung der Liniensinkkästen sowie der Schlammeimer mit ein.

(5) Nach jeder Medienbeanspruchung ist das Rinnensystem zunächst visuell auf seine Funktionsfähigkeit zu prüfen; gegebenenfalls sind weitere Maßnahmen zu ergreifen.

(6) Der Anlagenbetreiber ist verpflichtet, mit dem Instandhalten, Instandsetzen und Reinigen der Fertigteile nur solche Betriebe zu beauftragen, die für diese Tätigkeiten Fachbetriebe im Sinne von § 3 der Verordnung über Anlagen zum Umgang mit wassergefährdenden Stoffen vom 31. März 2010 (BGBl. I S. 377) sind, es sei denn, die Tätigkeiten sind nach für den Anlagenstandort geltenden Vorschriften von der Fachbetriebspflicht ausgenommen.

Darüber hinaus müssen die Fachkräfte des Fachbetriebs für die zuvor genannten Tätigkeiten vom Zulassungsinhaber oder von einer vom Zulassungsinhaber beauftragten Institution hierfür unterwiesen sein.

(7) Der Anlagenbetreiber hat je nach für den Anlagenstandort geltenden Vorschriften Prüfungen (Inbetriebnahmeprüfung, wiederkehrende Prüfung) durch Sachverständige nach Wasserrecht (siehe § 1 (2), Satz 3 der Verordnung über Anlagen zum Umgang mit wassergefährdenden Stoffen vom 31. März 2010 (BGBl. I S. 377)) (nachfolgend Sachverständiger genannt) zu veranlassen. Für die Durchführung der Prüfungen gelten Abschnitt 5.2.1 und Abschnitt 5.2.2. Die Vorschriften der Betriebssicherheitsverordnung (BetrSichV) bleiben hiervon unberührt.

(8) Sofern Vorschriften keine Prüfungen durch Sachverständige vorschreiben, hat der Anlagenbetreiber einen Sachkundigen mit der wiederkehrenden Prüfung des Rinnensystems zu beauftragen.

5.2 Prüfungen

5.2.1 Inbetriebnahmeprüfung

(1) Der Sachverständige ist über den Fortgang der Arbeiten laufend zu informieren. Ihm ist die Möglichkeit zu geben, an den Kontrollen nach Abschnitt 4.3 vor und nach dem Einbau der Fertigteile teilzunehmen und die Ergebnisse der Kontrollen zu beurteilen.

(2) Die abschließende Prüfung der eingebauten Fertigteile einschließlich des eingebauten Fugendichtstoffsystems bei abgenommener Abdeckung erfolgt durch Inaugenscheinnahme sämtlicher Bereiche der Fertigteile des Rinnensystems.

(3) Die Prüfung der sachgerechten Ausführung des Fugendichtstoffsystems erfolgt gemäß den Anforderungen der jeweiligen allgemeinen bauaufsichtlichen bzw. europäischen technischen Zulassung.

5.2.2 Wiederkehrende Prüfungen

(1) Der Anlagenbetreiber hat die Fertigteile hinsichtlich der Schutzwirkung ein Jahr nach Inbetriebnahme bzw. nach erfolgter Mängelbehebung prüfen zu lassen, danach - falls keine Mängel festgestellt wurden - wiederkehrend alle fünf Jahre nach § 1 (2) Nr. 2, 2. Bemerkung der Verordnung über Anlagen zum Umgang mit wassergefährdenden Stoffen vom 31. März 2010 (BGBl. I S. 377).

(2) Die Prüfung der eingebauten Fertigteile erfolgt durch Inaugenscheinnahme sämtlicher Bereiche der Fertigteile des Rinnensystems bei abgenommener Abdeckung einschließlich des eingebauten Fugendichtstoffsystems.

(3) Die Fertigteile gelten weiterhin als verwendbar im Sinne von Abschnitt 1(1), wenn keine Schäden an der Betonoberfläche, die den Querschnitt mehr als 2 mm reduzieren, und keine Risse mit Breiten $> 0,1$ mm festgestellt werden.

(4) Die Prüfung der Schutzwirkung des Fugendichtstoffsystems erfolgt gemäß den Regelungen der jeweiligen allgemeinen bauaufsichtlichen bzw. europäischen technischen Zulassung.

5.3 Mängelbeseitigung

(1) Werden bei den Prüfungen Mängel festgestellt, so sind diese unverzüglich zu beheben. Mit der Schadensbeseitigung ist ein Betrieb nach Abschnitt 4.1 zu beauftragen, der die in diesem Bescheid genannten Materialien entsprechend den Angaben der Einbau- und Montageanweisung des Zulassungsinhabers verwenden darf und den Regelungen des Abschnitts 4.1 entspricht.

(2) Fertigteile mit Rissbreiten $> 0,1$ mm und Fertigteile mit nicht nur oberflächlichen Abplatzungen (siehe Abschnitt 5.2.2(3)) sind auszutauschen oder mit Instandsetzungssystemen, die für diese Verwendung in LAU-Anlagen allgemein bauaufsichtlich zugelassen sind, in Stand zusetzen.

(3) Be- bzw. geschädigte Bereiche des Fugendichtstoffsystems sind gemäß der jeweiligen allgemeinen bauaufsichtlichen bzw. europäischen technischen Zulassung des Fugendichtstoffsystems in Stand zu setzen.

(4) Ist eine Mängelbeseitigung erforderlich, ist in jedem Fall die Prüfung durch Sachverständige zu wiederholen.

5.4 Prüfbescheinigung

Über das Ergebnis der Prüfungen ist im Rahmen der nach Arbeitsschutz- bzw. Wasserrecht zu erstellenden Bescheinigungen eine Aussage zu treffen.

Dr.-Ing. Ullrich Kluge
Referatsleiter

Beglaubigt

Liste der Flüssigkeiten, gegen die die Fertigteile des Rinnensystems bei der Verwendung

- in Anlagen zum Lagern, Abfüllen und Umschlagen (LAU-Anlagen) wassergefährdender Stoffen für
 - die Beanspruchungsstufe **"mittel" beim Lagern** und
 - die Beanspruchungsstufe **"mittel" beim Abfüllen und Umladen**

gemäß der TRwS 786¹ "Ausführung von Dichtflächen" sowie

- in Abfüllflächen gemäß TRwS 781² "Tankstellen für Kraftfahrzeuge" und TRwS 782³ "Betankung von Schienenfahrzeugen" und Abfüll- und Bereitstellungsflächen gemäß TRwS 784⁴ "Betankung von Luftfahrzeugen" undurchlässig und chemisch beständig sind.

| Gruppen-Nr. | Flüssigkeiten |
|-------------|---|
| DT 1 | Ottokraftstoffe (Super und Normal) nach DIN EN 228 mit einem maximalen (Bio) Ethanolgehalt von 5 Vol.-% nach DIN EN 15376 |
| DT 2 | Flugkraftstoffe |
| DT 3 | <ul style="list-style-type: none"> - Heizöl EL (nach DIN 51603-1) - ungebrauchte Verbrennungsmotorenöle - ungebrauchte Kraftfahrzeug-Getriebeöle - Gemische aus gesättigten und aromatischen Kohlenwasserstoffen mit einem Aromatengehalt von ≤ 20 Ma. % und einem Flammpunkt > 55°C |
| DT 3a | Dieselmotorenkraftstoffe nach DIN EN 590 mit max. 5 Vol.-% Biodiesel nach DIN EN 14214 |
| DT 3b | Dieselmotorenkraftstoffe nach DIN EN 590 mit Zusatz von Biodiesel nach DIN EN 14214 bis zu einem Gesamtgehalt von max. 20 Vol.-% |
| DT 4 | alle Kohlenwasserstoffe außer Kraftstoffe |
| DT 4a | aliphatische und cycloaliphatische Kohlenwasserstoffe |
| DT 4b | aromatische Kohlenwasserstoffe |
| DT 4c | gebrauchte Verbrennungsmotorenöle und gebrauchte Kraftfahrzeug-Getriebeöle mit einem Flammpunkt > 55 °C |
| DT 7a | Biodiesel |

| | |
|--|----------|
| BIRCOsolid Schlitzrinnensystem für die Verwendung in LAU-Anlagen | Anlage 1 |
| Liste der Flüssigkeiten | |

| Tabelle 1: Eigenschaften und Anforderungen | | |
|--|--|--|
| Bezeichnung | Eigenschaft und Anforderungen | bauaufsichtlicher Verwendbarkeitsnachweis bzw. technische Regel |
| Rinnenelemente und Liniensinkkästen | | |
| – Beton | FDE-Beton | DIN 1045-2 ¹³ in Verbindung mit DIN EN 206-1 ¹⁴ ; zusätzlich gilt: DAfStb-Richtlinie Betonbau beim Umgang mit wassergefährdenden Stoffen ¹² , Teil 2 nach den Bestimmungen der Bauregelliste A Teil 1, lfd. Nr. 15.32 ¹⁵ |
| – Bewehrung | BSt500 gemäß hinterlegten Angaben | – Betonstahlmatten nach DIN 488-4 ¹⁶ gemäß Bauregelliste ¹⁵ A Teil 1 Lfd. Nr. 1.4.2 – Stabstahl nach DIN 488-2 ¹⁷ gemäß Bauregelliste ¹⁵ A Teil 1 Lfd. Nr. 1.4.1 |
| – Kantenschutz | – feuerverzinkter Stahl – nichtrostender Stahl | DIN EN 1433 ⁵ |
| – Rohranschluss | PEHD- bzw. PVC-Rohranschluss gemäß den hinterlegten Angaben | |
| Anfangs- bzw. Endscheiben | | |
| – ohne Ablauf | Blech aus feuerverzinkter Stahl | DIN EN 1433 ⁵ |
| – mit Ablauf | – PEHD-Platte mit einem PEHD-Rohr – Stahlblech mit Stahlrohr, feuerverzinkt gemäß hinterlegten Angaben | DIN EN 1433 ⁵ |
| Roste/Deckel | Gusseisen mit Kugelgraphit | DIN EN 1433 ⁵ |
| Fugendichtstoffsystem | Geeignet für die jeweils geplante Verwendung in LAU-Anlagen sowie für die vorgesehenen Kontaktkörper. | Fugendichtstoffsysteme mit allgemeiner bauaufsichtlicher bzw. europäischer technischer Zulassung |
| Tabelle 2: Anforderungen sowie charakteristische Bauteil- und Materialeigenschaften | | |
| Kennwert | Anforderungen sowie charakteristische Bauteil- und Materialeigenschaften | |
| Beton Druckfestigkeitsklasse | C 40/50 XC4, XD3, XA2, XF4 | |
| Medieneindringverhalten nach der DAfStb-Richtlinie "Betonbau beim Umgang mit wassergefährdenden Stoffen" ¹² | e _{144,k} ≤ 27 mm Medium n-Heptan | |
| Abmessungen der Fertigteile | gemäß Anlage 4 und 5 und den hinterlegten Angaben | |
| Klasse (Prüfung gemäß DIN EN 1433 ⁵ Abschnitt 9.1) | F900 | |
| BIRCOsolid Schlitzrinnensystem für die Verwendung in LAU-Anlagen | | Anlage 2 |
| Eigenschaften und Anforderungen Anforderungen sowie charakteristische Bauteil- und Materialeigenschaften | | |

¹³ DIN 1045-2:2001-07 "Tragwerke aus Beton, Stahlbeton und Spannbeton – Teil 2: Beton; Festlegung, Eigenschaften, Herstellung und Konformität"
¹⁴ DIN EN 206-1:2001-07 "Beton; Teil 1: Festlegungen, Eigenschaften, Herstellen und Konformität"
¹⁵ Bauregelliste A Teil 1 (Ausgabe 2012/1 - veröffentlicht in den "Mitteilungen" des Deutschen Instituts für Bautechnik - DIBt -, vom 26. März 2012)
¹⁶ DIN 488-4:2009-08 Betonstahl - Betonstahlmatten
¹⁷ DIN 488-2:2009-08 Betonstahl - Betonstabstahl

Tabelle 3: Grundlagen für den Übereinstimmungsnachweis für das Bauprodukt

| Aspekt der Prüfung | Kontrollverfahren | Anforderung | werkseigene Produktionskontrolle | Fremdüberwachung | Erstprüfung |
|--|--|--|--|------------------|-------------|
| Kennzeichnung nach DIN EN 1433 ⁵ | Konformitätserklärung | vollständig vorhanden insbesondere Belastungsklasse F900 | --- | x | x |
| Kennzeichnung nach DIN EN 19580 ⁶ | Übereinstimmungs- erklärung | vollständig vorhanden | --- | x | x |
| verwendete Betonrezeptur | Dokumentation | hinterlegte Angaben | kontinuierlich | x | x |
| Betonfestigkeit | DIN EN 12390-3 ¹⁸ | gemäß Anlage 2 Tabelle 2 | DIN EN 206-1 ¹⁴ und DIN 1045-2 ¹³ | | |
| Medieneindringverhalten | DAfStb-Richtlinie "Beton beim Umgang mit wassergefährdenden Stoffen" ¹² ; Anhang A2 "Eindringen von wassergefährdenden Stoffen in ungerissenen Beton" | gemäß Anlage 2 Tabelle 2 | --- | x | x |

¹⁸ DIN EN 12390-3:2009-07 Prüfung von Festbeton - Teil 3: Druckfestigkeit von Probekörpern; Deutsche Fassung EN 12390-3:2009

| | |
|--|----------|
| BIRCOsolid Schlitzrinnensystem für die Verwendung in LAU-Anlagen | Anlage 3 |
| Grundlagen für den Übereinstimmungsnachweis für das Bauprodukt | |

Rinnenelemente

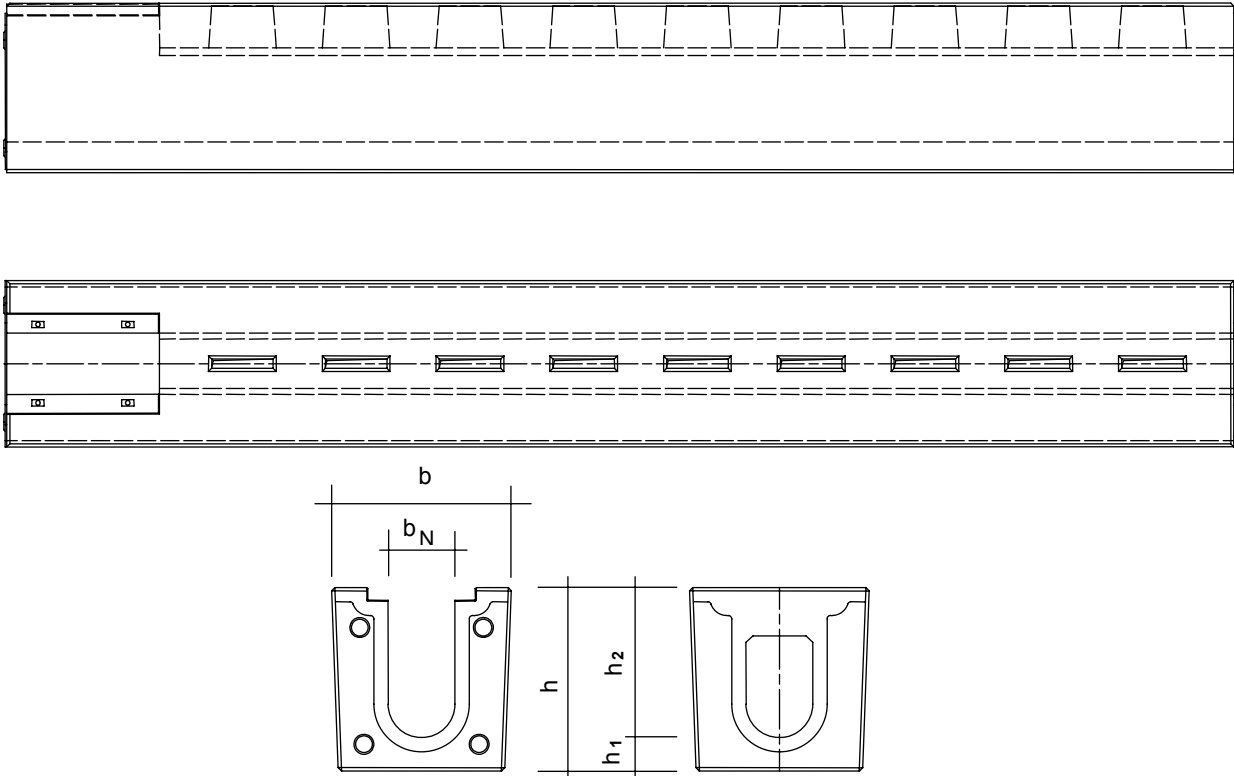


Tabelle 4: Abmessungen der Rinnenelemente

| Typ | l | b | b _{NW} | h | h ₁ | h ₂ |
|--------|------|------|-----------------|------|----------------|----------------|
| | [mm] | [mm] | [mm] | [mm] | [mm] | [mm] |
| NW 200 | 4000 | 540 | 200 | 550 | 100 | 450 |

BIRCOsolid Schlitzrinnensystem für die Verwendung in LAU-Anlagen

Systemelemente, Abmessungen

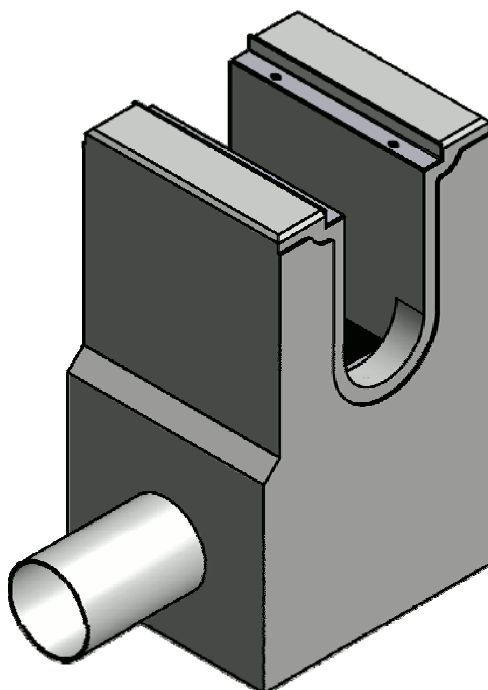
Anlage 4

Liniensinkkasten mit PEHD-Rohrstutzen

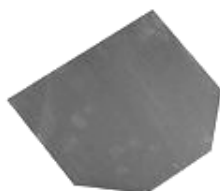
Der Anschluss der Rinnenelemente an die Liniensinkkästen erfolgt über eine Adapterscheibe.

Tabelle 5: Abmessungen der Liniensinkkästen

| Typ | l _{oben} | b _{oben} | b _{unten} | h |
|--------|-------------------|-------------------|--------------------|------|
| | [mm] | [mm] | [mm] | [mm] |
| NW 200 | 500 | 540 | 580 | 980 |



Anfangs- bzw. Endscheiben
 feuerverzinkter Stahl



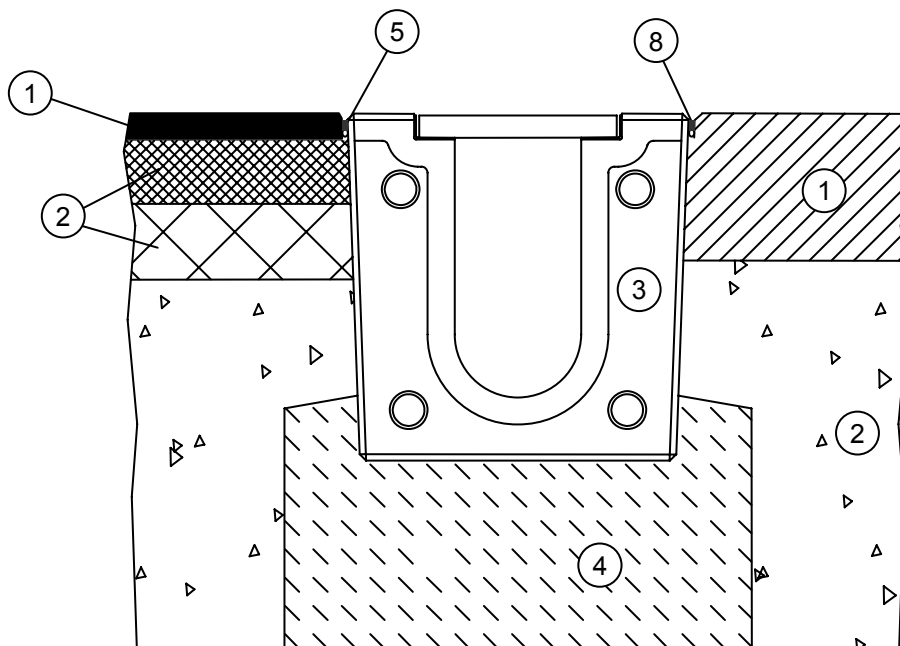
Endscheiben mit Ablauf
 feuerverzinkter Stahl PEHD



BIRCOsolid Schlitzrinnensystem für die Verwendung in LAU-Anlagen

Systemelemente, Abmessungen

Anlage 5



- ① anschließendes Dichtsystem
- ② Tragschicht
- ③ Rinnenelement
- ④ Fundament des Rinnenelements
- ⑤ Fugenabdichtungssystem gemäß Anlage 2 (Siehe auch Anlage 7 und 8)

BIRCOsolid Schlitzrinnensystem für die Verwendung in LAU-Anlagen

Systemdarstellung des Einbaus

Anlage 6

Fugenausbildung – Queransicht

Detail A

Fugendichtstoffsystem
 gemäß Anlage 2

anschließendes
 Dichtsystem

Rinnenelement

Detail A

Fundament

Kantenschutz

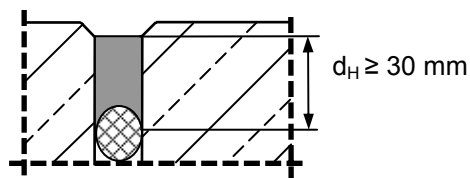
Fugendichtstoff

anschließendes
 Dichtsystem

Hinterfüllmaterial

Rinnenelement

Fugendimensionierung zwischen den Rinnenfertigteilen und zwischen der anschließenden Dichtkonstruktion und den Rinnenfertigteilen

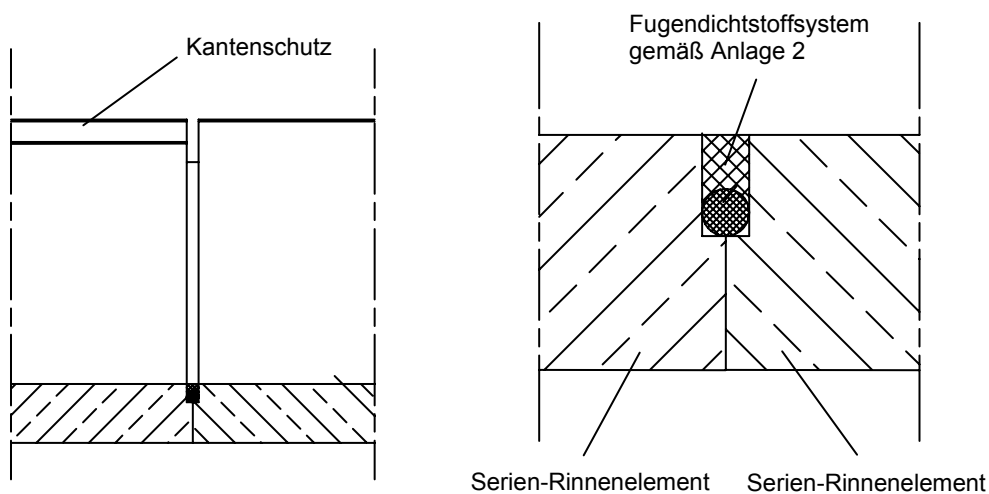


BIRCOsolid Schlitzrinnensystem für die Verwendung in LAU-Anlagen

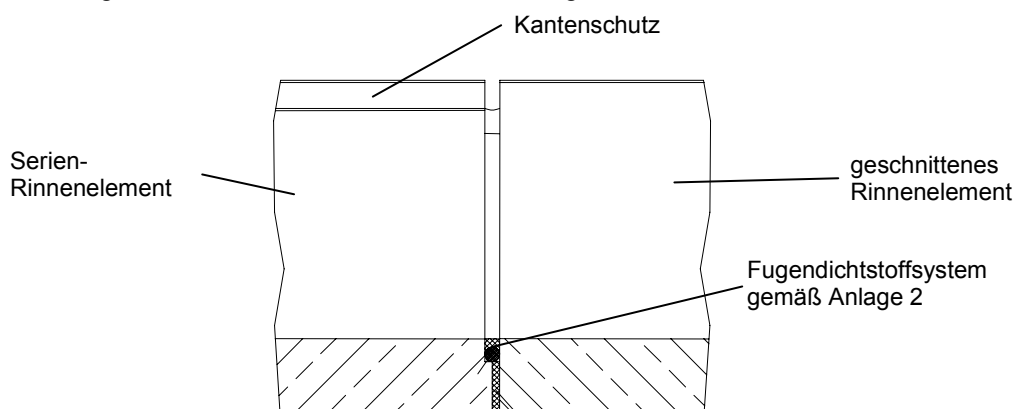
Systemdarstellung des Einbaus und der Fugenausbildung
 Fugendimensionierung

Anlage 7

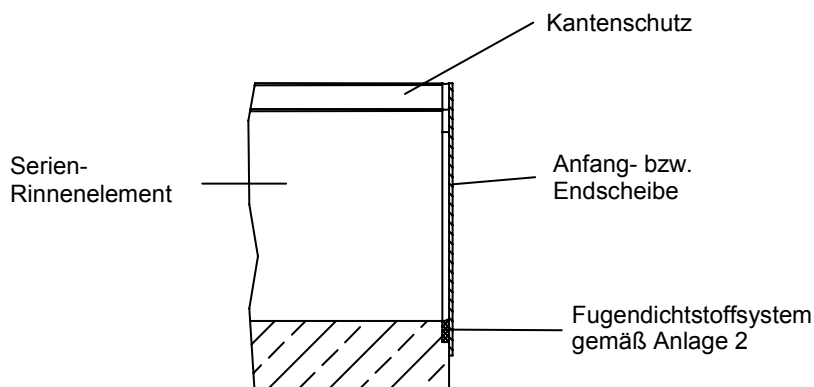
Fugenanordnung zwischen zwei Serien-Rinnenelement (Längsschnitt)



Fugenanordnung zwischen Serien-Rinnenelement und geschnittenem Rinnenelement



Fugenanordnung im Detail Anschluss der Anfangs- bzw. Endscheiben (Längsschnitt)



BIRCOsolid Schlitzrinnensystem für die Verwendung in LAU-Anlagen

Systemdarstellung der Fugenausbildung

Anlage 8