



Europäische Technische Zulassung ETA-07/0255

Handelsbezeichnung
Trade name

HALFEN Injektionssystem HB-VMU für Beton
HALFEN Injection System HB-VMU for concrete

Zulassungsinhaber
Holder of approval

Halfen GmbH
Liebigstraße 14
40764 Langenfeld
DEUTSCHLAND

Zulassungsgegenstand
und Verwendungszweck

*Generic type and use
of construction product*

Verbunddübel mit Ankerstange in den Größen M8, M10, M12, M16,
M20, M24 und M30 zur Verankerung im ungerissenen Beton
*Bonded anchor with anchor rod of sizes M8, M10, M12, M16,
M20, M24 and M30 for use in non-cracked concrete*

Geltungsdauer:
Validity: vom
from
bis
to

28. Mai 2013
30. April 2018

Herstellwerk
Manufacturing plant

Halfen Herstellwerk HB1

Diese Zulassung umfasst
This Approval contains

17 Seiten einschließlich 8 Anhänge
17 pages including 8 annexes

Diese Zulassung ersetzt
This Approval replaces

ETA-07/0255 mit Geltungsdauer vom 19.01.2011 bis 19.01.2016
ETA-07/0255 with validity from 19.01.2011 to 19.01.2016

I RECHTSGRUNDLAGEN UND ALLGEMEINE BESTIMMUNGEN

- 1 Diese europäische technische Zulassung wird vom Deutschen Institut für Bautechnik erteilt in Übereinstimmung mit:
 - der Richtlinie 89/106/EWG des Rates vom 21. Dezember 1988 zur Angleichung der Rechts- und Verwaltungsvorschriften der Mitgliedstaaten über Bauprodukte¹, geändert durch die Richtlinie 93/68/EWG des Rates² und durch die Verordnung (EG) Nr. 1882/2003 des Europäischen Parlaments und des Rates³;
 - dem Gesetz über das In-Verkehr-Bringen von und den freien Warenverkehr mit Bauprodukten zur Umsetzung der Richtlinie 89/106/EWG des Rates vom 21. Dezember 1988 zur Angleichung der Rechts- und Verwaltungsvorschriften der Mitgliedstaaten über Bauprodukte und anderer Rechtsakte der Europäischen Gemeinschaften (Bauproduktengesetz - BauPG) vom 28. April 1998⁴, zuletzt geändert durch Art. 2 des Gesetzes vom 8. November 2011⁵;
 - den Gemeinsamen Verfahrensregeln für die Beantragung, Vorbereitung und Erteilung von europäischen technischen Zulassungen gemäß dem Anhang zur Entscheidung 94/23/EG der Kommission⁶;
 - der Leitlinie für die europäische technische Zulassung für "Metalldübel zur Verankerung im Beton - Teil 5: Verbunddübel", ETAG 001-05.
- 2 Das Deutsche Institut für Bautechnik ist berechtigt zu prüfen, ob die Bestimmungen dieser europäischen technischen Zulassung erfüllt werden. Diese Prüfung kann im Herstellwerk erfolgen. Der Inhaber der europäischen technischen Zulassung bleibt jedoch für die Konformität der Produkte mit der europäischen technischen Zulassung und deren Brauchbarkeit für den vorgesehenen Verwendungszweck verantwortlich.
- 3 Diese europäische technische Zulassung darf nicht auf andere als die auf Seite 1 aufgeführten Hersteller oder Vertreter von Herstellern oder auf andere als die auf Seite 1 dieser europäischen technischen Zulassung hinterlegten Herstellwerke übertragen werden.
- 4 Das Deutsche Institut für Bautechnik kann diese europäische technische Zulassung widerrufen, insbesondere nach einer Mitteilung der Kommission aufgrund von Art. 5 Abs. 1 der Richtlinie 89/106/EWG.
- 5 Diese europäische technische Zulassung darf - auch bei elektronischer Übermittlung - nur ungekürzt wiedergegeben werden. Mit schriftlicher Zustimmung des Deutschen Instituts für Bautechnik kann jedoch eine teilweise Wiedergabe erfolgen. Eine teilweise Wiedergabe ist als solche zu kennzeichnen. Texte und Zeichnungen von Werbebroschüren dürfen weder im Widerspruch zu der europäischen technischen Zulassung stehen noch diese missbräuchlich verwenden.
- 6 Die europäische technische Zulassung wird von der Zulassungsstelle in ihrer Amtssprache erteilt. Diese Fassung entspricht vollständig der in der EOTA verteilten Fassung. Übersetzungen in andere Sprachen sind als solche zu kennzeichnen.

¹ Amtsblatt der Europäischen Gemeinschaften L 40 vom 11. Februar 1989, S. 12
² Amtsblatt der Europäischen Gemeinschaften L 220 vom 30. August 1993, S. 1
³ Amtsblatt der Europäischen Union L 284 vom 31. Oktober 2003, S. 25
⁴ Bundesgesetzblatt Teil I 1998, S. 812
⁵ Bundesgesetzblatt Teil I 2011, S. 2178
⁶ Amtsblatt der Europäischen Gemeinschaften L 17 vom 20. Januar 1994, S. 34

II BESONDERE BESTIMMUNGEN DER EUROPÄISCHEN TECHNISCHEN ZULASSUNG

1 Beschreibung des Bauprodukts und des Verwendungszwecks

1.1 Beschreibung des Produkts

Der HALFEN Injektionssystem HB-VMU für Beton ist ein Verbunddübel, der aus einer Mörtelkartusche mit HALFEN Injektionsmörtel HB-VMU bzw. HB-VMU Express und einer Ankerstange mit Sechskantmutter und Unterlegscheibe in den Größen M8, M10, M12, M16, M20, M24 und M30 besteht. Die Ankerstange (einschließlich Mutter und Unterlegscheibe) besteht aus galvanisch verzinktem oder aus feuerverzinktem Stahl (HB-VMU-A oder HB-V-A), aus nichtrostendem Stahl 1.4401, 1.4404, 1.4571 oder 1.4362 (HB-VMU-A A4 oder HB-V-A A4) oder aus hochkorrosionsbeständigem Stahl 1.4529 oder 1.4565 (HB-VMU-A HCR oder HB-V-A HCR).

Der Dübel wird durch Verbund zwischen Ankerstange, Injektionsmörtel und Beton verankert.

Im Anhang 1 sind das Produkt und der Anwendungsbereich dargestellt.

1.2 Verwendungszweck

Der Dübel ist für Verwendungen vorgesehen, bei denen Anforderungen an die mechanische Festigkeit und Standsicherheit und die Nutzungssicherheit im Sinne der wesentlichen Anforderungen 1 und 4 der Richtlinie 89/106/EWG zu erfüllen sind und bei denen ein Versagen der Verankerungen zu einer Gefahr für Leben oder Gesundheit von Menschen und/oder erheblichen wirtschaftlichen Folgen führt. Der Brandschutz (wesentliche Anforderung 2) ist durch diese europäische technische Zulassung nicht erfasst. Der Dübel darf nur für Verankerungen unter statischer oder quasi-statischer Belastung in bewehrtem oder unbewehrtem Normalbeton der Festigkeitsklasse von mindestens C20/25 und höchstens C50/60 nach EN 206:2000-12 verwendet werden.

Der Dübel darf nur im ungerissenen Beton verankert werden.

Der Dübel darf in trockenem oder nassem Beton, auch in mit Wasser gefüllte Bohrlöcher, gesetzt werden.

Der Dübel darf in den folgenden Temperaturbereichen verwendet werden:

Temperaturbereich I: -40 °C bis +80 °C (max. Langzeit-Temperatur +50 °C und max. Kurzzeit-Temperatur +80 °C)

Temperaturbereich II: -40 °C bis +120 °C (max. Langzeit-Temperatur +72 °C und max. Kurzzeit-Temperatur +120 °C)

Die Bestimmungen dieser europäischen technischen Zulassung beruhen auf einer angenommenen Nutzungsdauer des Dübels von 50 Jahren. Die Angaben über die Nutzungsdauer können nicht als Garantie des Herstellers ausgelegt werden, sondern sind lediglich als Hilfsmittel zur Auswahl der richtigen Produkte im Hinblick auf die erwartete wirtschaftlich angemessene Nutzungsdauer des Bauwerks zu betrachten.

Galvanisch verzinkter oder feuerverzinkter Stahl (HB-VMU-A oder HB-V-A)

Ankerstange, Mutter und Scheibe aus galvanisch verzinktem oder feuerverzinktem Stahl dürfen nur in Bauteilen unter den Bedingungen trockener Innenräume verwendet werden.

Nichtrostender Stahl 1.4401, 1.4404, 1.4571 oder 1.4362 (HB-VMU-A A4 oder HB-V-A A4)

Der Dübel darf in Bauteilen unter den Bedingungen trockener Innenräume sowie auch im Freien (einschließlich Industrielatmosphäre und Meeresnähe) oder in Feuchträumen verwendet werden, wenn keine besonders aggressiven Bedingungen vorliegen. Zu diesen besonders aggressiven Bedingungen gehören, z. B. ständiges, abwechselndes Eintauchen in Seewasser oder der Bereich der Spritzzone von Seewasser, chlorhaltige Atmosphäre in Schwimmbadhallen oder Atmosphäre mit extremer chemischer Verschmutzung (z. B. bei Rauchgas-Entschwefelungsanlagen oder Straßentunneln, in denen Enteisungsmittel verwendet werden).

Hochkorrosionsbeständiger Stahl 1.4529, 1.4565 (HB-VMU-A HCR oder HB-V-A HCR)

Der Dübel darf in Bauteilen unter den Bedingungen trockener Innenräume sowie auch im Freien, in Feuchträumen oder in besonders aggressiven Bedingungen verwendet werden. Zu diesen besonders aggressiven Bedingungen gehören, z. B. ständiges, abwechselndes Eintauchen in Seewasser oder der Bereich der Spritzzone von Seewasser, chlorhaltige Atmosphäre in Schwimmbadhallen oder Atmosphäre mit extremer chemischer Verschmutzung (z. B. bei Rauchgas-Entschwefelungsanlagen oder Straßentunneln, in denen Enteisungsmittel verwendet werden).

2 Merkmale des Produkts und Nachweisverfahren

2.1 Merkmale des Produkts

Der Dübel entspricht den Zeichnungen und Angaben der Anhänge 1 bis 4. Die in den Anhängen 1 bis 4 nicht angegebenen Werkstoffkennwerte, Abmessungen und Toleranzen des Dübels müssen den in der technischen Dokumentation⁷ dieser europäischen technischen Zulassung festgelegten Angaben entsprechen.

Die charakteristischen Werte für die Bemessung der Verankerungen sind in den Anhängen 7 und 8 angegeben.

Jede Mörtelkartusche ist mit dem Aufdruck HALFEN Injektionsmörtel HB-VMU bzw. HB-VMU Express, Verarbeitungshinweisen, Sicherheitshinweisen, dem Haltbarkeitsdatum, der Aushärtezeit und der Verarbeitungszeit entsprechend Anhang 4 gekennzeichnet.

Jede Ankerstange ist mit dem Werkzeichen, der Markierung für die Verankerungstiefe und mit der Dübelgröße gemäß Anhang 2 gekennzeichnet. Die Ankerstangen für die Größe M12 sind zusätzlich mit der Längenkennung entsprechend Anhang 2 gekennzeichnet. Zusätzlich ist jeder Dübel aus nichtrostendem Stahl 1.4401, 1.4404, 1.4571 oder 1.4362 mit der Bezeichnung "A4" und jeder Dübel aus hochkorrosionsbeständigem Stahl 1.4529 oder 1.4565 mit der Bezeichnung "HCR" gekennzeichnet.

2.2 Nachweisverfahren

Die Beurteilung der Brauchbarkeit des Dübels für den vorgesehenen Verwendungszweck hinsichtlich der Anforderungen an die mechanische Festigkeit und Standsicherheit und die Nutzungssicherheit im Sinne der wesentlichen Anforderungen 1 und 4 erfolgte in Übereinstimmung mit der "Leitlinie für die europäische technische Zulassung für Metaldübel zur Verankerung im Beton", Teil 1 "Dübel - Allgemeines" und Teil 5 "Verbunddübel", auf der Grundlage der Option 7.

In Ergänzung zu den spezifischen Bestimmungen dieser europäischen technischen Zulassung, die sich auf gefährliche Stoffe beziehen, können die Produkte im Geltungsbereich dieser Zulassung weiteren Anforderungen unterliegen (z. B. umgesetzte europäische Gesetzgebung und nationale Rechts- und Verwaltungsvorschriften). Um die Bestimmungen der Bauproduktenrichtlinie zu erfüllen, müssen ggf. diese Anforderungen ebenfalls eingehalten werden.

⁷

Die technische Dokumentation dieser europäischen technischen Zulassung ist beim Deutschen Institut für Bautechnik hinterlegt und, soweit diese für die Aufgaben der in das Verfahren der Konformitätsbescheinigung eingeschalteten zugelassenen Stellen bedeutsam ist, den zugelassenen Stellen auszuhändigen.

3 Bewertung und Bescheinigung der Konformität und CE-Kennzeichnung

3.1 System der Konformitätsbescheinigung

Gemäß Entscheidung 96/582/EG der Europäischen Kommission⁸ ist das System 2(i) (bezeichnet als System 1) der Konformitätsbescheinigung anzuwenden.

Dieses System der Konformitätsbescheinigung ist im Folgenden beschrieben:

System 1: Zertifizierung der Konformität des Produkts durch eine zugelassene Zertifizierungsstelle aufgrund von:

- (a) Aufgaben des Herstellers:
 - (1) werkseigener Produktionskontrolle;
 - (2) zusätzlicher Prüfung von im Werk entnommenen Proben durch den Hersteller nach festgelegtem Prüfplan;
- (b) Aufgaben der zugelassenen Stelle:
 - (3) Erstprüfung des Produkts;
 - (4) Erstinspektion des Werkes und der werkseigenen Produktionskontrolle;
 - (5) laufender Überwachung, Beurteilung und Anerkennung der werkseigenen Produktionskontrolle.

Anmerkung: Zugelassene Stellen werden auch "notifizierte Stellen" genannt.

3.2 Zuständigkeiten

3.2.1 Aufgaben des Herstellers

3.2.1.1 Werkseigene Produktionskontrolle

Der Hersteller muss eine ständige Eigenüberwachung der Produktion durchführen. Alle vom Hersteller vorgegebenen Daten, Anforderungen und Vorschriften sind systematisch in Form schriftlicher Betriebs- und Verfahrensanweisungen festzuhalten. Die werkseigene Produktionskontrolle hat sicherzustellen, dass das Produkt mit dieser europäischen technischen Zulassung übereinstimmt.

Der Hersteller darf nur Ausgangsstoffe / Rohstoffe / Bestandteile verwenden, die in der technischen Dokumentation dieser europäischen technischen Zulassung aufgeführt sind.

Die werkseigene Produktionskontrolle muss mit dem Prüfplan, der Teil der technischen Dokumentation dieser europäischen technischen Zulassung ist, übereinstimmen. Der Prüfplan ist im Zusammenhang mit dem vom Hersteller betriebenen werkseigenen Produktionskontrollsystem festgelegt und beim Deutschen Institut für Bautechnik hinterlegt.⁹

Die Ergebnisse der werkseigenen Produktionskontrolle sind festzuhalten und in Übereinstimmung mit den Bestimmungen des Prüfplans auszuwerten.

3.2.1.2 Sonstige Aufgaben des Herstellers

Der Hersteller hat auf der Grundlage eines Vertrags eine Stelle, die für die Aufgaben nach Abschnitt 3.1 für den Bereich der Dübel zugelassen ist, zur Durchführung der Maßnahmen nach Abschnitt 3.2.2 einzuschalten. Hierfür ist der Prüfplan nach den Abschnitten 3.2.1.1 und 3.2.2 vom Hersteller der zugelassenen Stelle vorzulegen.

Der Hersteller hat eine Konformitätserklärung abzugeben mit der Aussage, dass das Bauprodukt mit den Bestimmungen dieser europäischen technischen Zulassung übereinstimmt.

⁸ Amtsblatt der Europäischen Gemeinschaften L 254 vom 08.10.1996.

⁹ Der Prüfplan ist ein vertraulicher Bestandteil der Dokumentation dieser europäischen technischen Zulassung und wird nur der in das Konformitätsbescheinigungsverfahren eingeschalteten zugelassenen Stelle ausgehändigt. Siehe Abschnitt 3.2.2.

3.2.2 Aufgaben der zugelassenen Stellen

Die zugelassene Stelle hat die folgenden Aufgaben in Übereinstimmung mit den im Prüfplan durchzuführen:

- Erstprüfung des Produkts,
- Erstinspektion des Werks und der werkseigenen Produktionskontrolle,
- laufende Überwachung, Beurteilung und Anerkennung der werkseigenen Produktionskontrolle.

Die zugelassene Stelle hat die wesentlichen Punkte ihrer oben angeführten Maßnahmen festzuhalten und die erzielten Ergebnisse und die Schlussfolgerungen in einem schriftlichen Bericht zu dokumentieren.

Die vom Hersteller eingeschaltete zugelassene Zertifizierungsstelle hat ein EG-Konformitätszertifikat mit der Aussage zu erteilen, dass das Produkt mit den Bestimmungen dieser europäischen technischen Zulassung übereinstimmt.

Wenn die Bestimmungen der europäischen technischen Zulassung und des zugehörigen Prüfplans nicht mehr erfüllt sind, hat die Zertifizierungsstelle das Konformitätszertifikat zurückzuziehen und unverzüglich das Deutsche Institut für Bautechnik zu informieren.

3.3 CE-Kennzeichnung

Die CE-Kennzeichnung ist auf jeder Verpackung der Dübel anzubringen. Hinter den Buchstaben "CE" sind ggf. die Kennnummer der zugelassenen Zertifizierungsstelle anzugeben sowie die folgenden zusätzlichen Angaben zu machen:

- Name und Anschrift des Zulassungsinhabers (für die Herstellung verantwortliche juristische Person),
- die letzten beiden Ziffern des Jahres, in dem die CE-Kennzeichnung angebracht wurde,
- Nummer des EG-Konformitätszertifikats für das Produkt,
- Nummer der europäischen technischen Zulassung,
- Nummer der Leitlinie für die europäische technische Zulassung,
- Nutzungskategorie (ETAG 001-1 Option 7),
- Größe.

4 Annahmen, unter denen die Brauchbarkeit des Produkts für den vorgesehenen Verwendungszweck positiv beurteilt wurde

4.1 Herstellung

Die europäische technische Zulassung wurde für das Produkt auf der Grundlage abgestimmter Daten und Informationen erteilt, die beim Deutschen Institut für Bautechnik hinterlegt sind und der Identifizierung des beurteilten und bewerteten Produkts dienen. Änderungen am Produkt oder am Herstellungsverfahren, die dazu führen könnten, dass die hinterlegten Daten und Informationen nicht mehr korrekt sind, sind vor ihrer Einführung dem Deutschen Institut für Bautechnik mitzuteilen. Das Deutsche Institut für Bautechnik wird darüber entscheiden, ob sich solche Änderungen auf die Zulassung und folglich auf die Gültigkeit der CE-Kennzeichnung auf Grund der Zulassung auswirken oder nicht, und ggf. feststellen, ob eine zusätzliche Beurteilung oder eine Änderung der Zulassung erforderlich ist.

4.2 Bemessung der Verankerungen

Die Brauchbarkeit des Dübels ist unter folgenden Voraussetzungen gegeben:

Die Bemessung der Verankerungen erfolgt in Übereinstimmung mit ETAG 001 "Leitlinie für die europäische technische Zulassung für Metaldübel zur Verankerung im Beton", Anhang C, Verfahren A unter der Verantwortung eines auf dem Gebiet der Verankerungen und des Betonbaus erfahrenen Ingenieurs.

Für die nachstehend aufgeführten Nachweise nach Anhang C der Leitlinie ist folgendes zu beachten:

- Für den Nachweis Betonausbruch (Abschnitt 5.2.2.4, Anhang C der Leitlinie) ist $N_{Rk,c}$ entsprechend (1) und (2) zu ermitteln: Der kleinere der Werte nach (1) und (2) ist maßgebend.

(1) $N_{Rk,c}$ nach Gleichung (5.2), Anhang C der Leitlinie

mit: $N_{Rk,c}^0$ nach Anhang 7

$s_{cr,N}$ nach Anhang 7

$c_{cr,N}$ nach Anhang 7

$\psi_{ucr,N} = 1,0$

Für die in ETAG 001, Anhang C Abschnitt 5.2.2.4 g) aufgeführten Sonderfälle ist die dort angegebene Methode gültig. Allerdings ist der Wert $N_{Rk,c}^0$ wie folgt abzumindern:

$$N_{Rk,c}^0 = N_{Rk,c}^0 \text{ (Anhang 7)} \times \frac{h'_{ef}}{h_{ef}}$$

(2) $N_{Rk,c}$ nach Gleichung (5.2), Anhang C der Leitlinie

mit: $N_{Rk,c}^0 = 0,75 \times 15,5 \times h_{ef}^{1,5} \times f_{ck,cube}^{0,5}$

$s_{cr,N} = 3 h_{ef}$

$c_{cr,N} = 1,5 h_{ef}$

$\psi_{ucr,N} = 1,0$

- Für den Nachweis Versagen durch Spalten bei Belastung (Abschnitt 5.2.2.6, Anhang C der Leitlinie) ist $N_{Rk,sp}$ entsprechend (3) zu ermitteln.

(3) $N_{Rk,sp}$ nach Gleichung (5.3), Anhang C der Leitlinie

mit: $N_{Rk,c}^0$ nach Anhang 7

$s_{cr,sp}$ nach Anhang 7

$c_{cr,sp}$ nach Anhang 7

$\psi_{ucr,N} = 1,0$

$\psi_{h,sp} = 1,0$

- Für den Nachweis Betonausbruch auf der lastabgewandten Seite (Abschnitt 5.2.3.3, Anhang C der Leitlinie) ist $N_{Rk,c}$ für Gleichung (5.6), Anhang C der Leitlinie entsprechend (1) zu ermitteln.

Unter Berücksichtigung der zu verankernden Lasten sind prüfbare Berechnungen und Konstruktionszeichnungen angefertigt.

Auf den Konstruktionszeichnungen ist die Lage des Dübels (z. B. Lage des Dübels zur Bewehrung oder zu den Auflagern usw.) angegeben.

4.3 Einbau der Dübel

Von der Brauchbarkeit des Dübels kann nur dann ausgegangen werden, wenn folgende Einbaubedingungen eingehalten sind:

- Einbau durch entsprechend geschultes Personal unter der Aufsicht des Bauleiters,
- Es dürfen auch handelsübliche Gewindestangen, Scheiben und Muttern verwendet werden, wenn die nachfolgend aufgeführten Anforderungen erfüllt sind:
 - Werkstoff, Abmessungen und mechanische Eigenschaften entsprechend den Anhängen 2 und 3,
 - Nachweis des Werkstoffs und der mechanischen Eigenschaften der Stahlteile durch ein Abnahmeprüfzeugnis gemäß EN 10204:2004, die Nachweise sind aufzubewahren,
 - Markierung der Gewindestange mit der erforderlichen Verankerungstiefe gemäß Anhang 5. Dies kann durch den Hersteller oder vom Baustellenpersonal erfolgen.
- Einbau nur so, wie vom Hersteller geliefert, ohne Austausch der einzelnen Teile,
- Einbau nach den Angaben des Herstellers und den Konstruktionszeichnungen mit den in der technischen Dokumentation dieser europäischen technischen Zulassung angegebenen Werkzeugen,
- Überprüfung vor dem Setzen des Dübels, ob die Festigkeitsklasse des Betons, in den der Dübel gesetzt werden soll, nicht niedriger ist als die Festigkeitsklasse des Betons, für den die charakteristischen Tragfähigkeiten gelten,
- Einwandfreie Verdichtung des Betons, z. B. keine signifikanten Hohlräume,
- Einhaltung der effektiven Verankerungstiefe,
- Einhaltung der festgelegten Rand- und Achsabstände ohne Minustoleranzen,
- Anordnung der Bohrlöcher ohne Beschädigung der Bewehrung,
- bei Fehlbohrungen: Fehlbohrungen sind zu vermörteln,
- Bohrlochreinigung und Einbau gemäß Anhang 6,
- die Temperatur der Dübelteile muss beim Einbau mindestens +5 °C betragen,
- die Temperatur im Beton darf während Einbau und Aushärtung des Injektionsmörtels -5 °C nicht unterschreiten,
- Einhaltung der Wartezeit bis zur Lastaufbringung gemäß Anhang 3 und 4,
- Befestigung des Anbauteils nach der Wartezeit mit einem Drehmomentenschlüssel unter Einhaltung der in Anhang 5 angegebenen Drehmomente.

5 Vorgaben für den Hersteller

5.1 Verpflichtungen des Herstellers

Es ist Aufgabe des Herstellers, dafür zu sorgen, dass alle Beteiligten über die Besonderen Bestimmungen nach den Abschnitten 1 und 2 einschließlich der Anhänge, auf die verwiesen wird, sowie den Abschnitten 4.2, 4.3 und 5.2 unterrichtet werden. Diese Information kann durch Wiedergabe der entsprechenden Teile der europäischen technischen Zulassung erfolgen. Darüber hinaus sind alle Einbaudaten auf der Verpackung und/oder einem Beipackzettel, vorzugsweise bildlich, anzugeben.

Es sind mindestens folgende Angaben zu machen:

- Bohrerdurchmesser,
- Bohrlochtiefe,
- Ankerstangendurchmesser,
- Mindestverankerungstiefe,
- Maximale Dicke der Anschlusskonstruktion,
- Angaben über den Einbauvorgang einschließlich Reinigung des Bohrlochs mit den Reinigungsgeräten, vorzugsweise durch bildliche Darstellung,
- Temperatur der Dübelteile beim Einbau,
- Temperatur im Verankerungsgrund beim Setzen des Dübels,
- Verarbeitungszeit,
- Wartezeit bis zur Lastaufbringung abhängig von der Temperatur im Verankerungsgrund beim Setzen,
- Drehmoment,
- Herstelllos.

Alle Angaben müssen in deutlicher und verständlicher Form erfolgen.

5.2 Verpackung, Transport und Lagerung

Die Mörtelkartuschen sind vor Sonneneinstrahlung zu schützen und entsprechend der Montageanleitung trocken bei Temperaturen von mindestens +5 °C bis höchstens +25 °C zu lagern.

Mörtelkartuschen mit abgelaufenem Haltbarkeitsdatum dürfen nicht mehr verwendet werden.

Der Dübel ist als Befestigungseinheit zu verpacken und zu liefern. Die Mörtelkartuschen sind separat von den Ankerstangen (inklusive Sechskantmuttern und Unterlegscheiben) verpackt.

Uwe Bender
Abteilungsleiter

Beglaubigt

Injektionssystem HB-VMU

Verschlusskappe

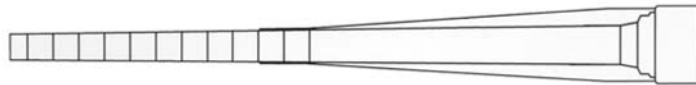


Mörtelkartusche



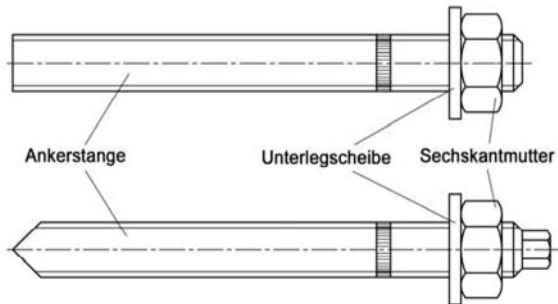
Aufdruck:
HALFEN Injektionsmörtel HB-VMU oder HB-VMU Express,
Verarbeitungshinweise, Sicherheitshinweise,
Haltbarkeitsdatum, Aushärtezeit, Verarbeitungszeit
(temperaturabhängig)

Statikmischer

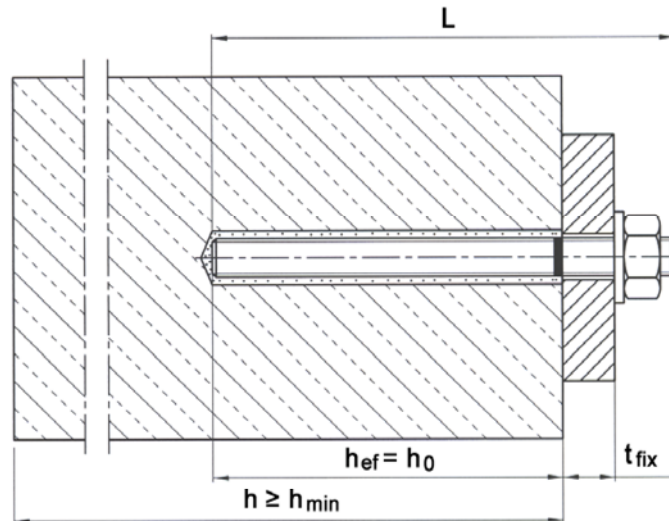


Ankerstange

HB-VMU-A, oder
handelsübliche
Gewindestange



HB-V-A



Nutzungskategorie: Ungerissener Beton, Montage im trockenen oder feuchten Beton, oder im wassergefüllten Bohrloch

Temperaturbereich: -40°C bis +80°C (maximale Langzeittemperatur +50°C und maximale Kurzzeittemperatur +80°C)
-40°C bis +120°C (maximale Langzeittemperatur +72°C und maximale Kurzzeittemperatur +120°C)

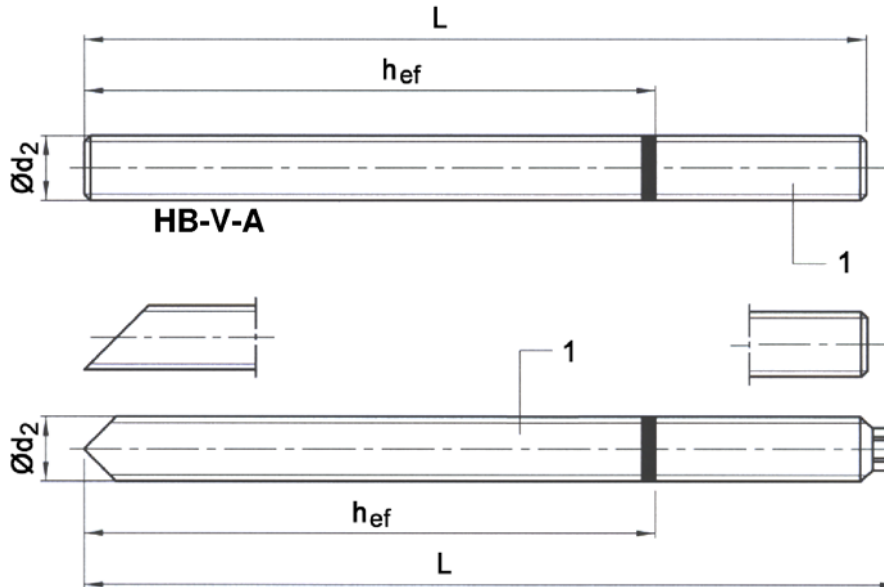
HALFEN Injektionssystem HB-VMU für Beton

Produkt und Einbauzustand

Anhang 1

Ankerstange

HB-VMU-A, oder handelsübliche Gewindestange



Prägung: z.B.: \diamond M12

\diamond Werkzeichen

zusätzliche Längenkennung
für Ankerstange HB-V-A M12

H Längenkennung
(Tabelle Anhang 2)

M12 Gewindegröße

\diamond M12-8

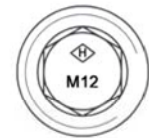
-8 zusätzliche Kennung
der Festigkeitsklasse 8.8

\diamond M12 A4

A4 zusätzliche Kennung
für nichtrostenden Stahl A4

\diamond M12 HCR

HCR zusätzliche Kennung
für hoch korrosionsbe-
ständigen Stahl



Längenkennung	D	E	F	G	H	I	J	K
Dübellänge min \geq	76,2	88,9	101,6	114,3	127,0	139,7	152,4	165,1
Dübellänge max $<$	88,9	101,6	114,3	127,0	139,7	152,4	165,1	177,8

Längenkennung	L	M	N	O	P	Q	R	S
Dübellänge min \geq	177,8	190,5	203,2	215,9	228,6	241,3	254,0	279,4
Dübellänge max $<$	190,5	203,2	215,9	228,6	241,3	254,0	279,4	304,8

Längenkennung	T	U	V	W	X	Y	Z
Dübellänge min \geq	304,8	330,2	355,6	381,0	406,4	431,8	457,2
Dübellänge max $<$	330,2	355,6	381,0	406,4	431,8	457,2	483,0

Tabelle 1: Abmessungen

Dübelgröße		M8	M10	M12	M16	M20	M24	M30
$\varnothing d_2$	[mm]	8	10	12	16	20	24	30
L	[mm]	≥ 90	≥ 101	≥ 124	≥ 143	≥ 190	≥ 235	≥ 300

HALFEN Injektionssystem HB-VMU für Beton

Abmessungen

Anhang 2

Tabelle 2: Werkstoffe

Teil	Benennung	Stahl, galvanisch verzinkt $\geq 5 \mu\text{m}$, nach EN ISO 4042	Stahl, feuerverzinkt $\geq 40 \mu\text{m}$ nach EN ISO 1461
1	Ankerstange	Stahl, Festigkeitsklasse 5.8, 8.8, nach EN ISO 898-1	Stahl, Festigkeitsklasse 5.8, 8.8, nach EN ISO 898-1
2	Sechskantmutter DIN 934	Festigkeitsklasse 8 nach EN ISO 898-2	Festigkeitsklasse 8 nach EN ISO 898-2
3	Unterlegscheibe	Stahl	Stahl
4	Mörtelkartusche	Vinylesterharz, styrolfrei	

Teil	Benennung	Nichtrostender Stahl A4	Hochkorrosionsbeständiger Stahl (HCR)
1	Ankerstange	Nichtrostender Stahl, 1.4401, 1.4404, 1.4571, 1.4362, EN 10088, \leq M24: Festigkeitsklasse 70, $>$ M24: Festigkeitsklasse 50, nach EN ISO 3506	Hochkorrosionsbeständiger Stahl, 1.4529, 1.4565, EN 10088, \leq M24: Festigkeitsklasse 70, $>$ M24: Festigkeitsklasse 50, nach EN ISO 3506
2	Sechskantmutter DIN 934	Nichtrostender Stahl, 1.4401, 1.4404, 1.4571, 1.4362, EN 10088, \leq M24: Festigkeitsklasse 70, $>$ M24: Festigkeitsklasse 50, nach EN ISO 3506	Hochkorrosionsbeständiger Stahl, 1.4529, 1.4565, EN 10088, \leq M24: Festigkeitsklasse 70, $>$ M24: Festigkeitsklasse 50, nach EN ISO 3506
3	Unterlegscheibe	Nichtrostender Stahl, 1.4401, 1.4404, 1.4571, 1.4362, EN 10088	Hochkorrosionsbeständiger Stahl, 1.4529, 1.4565, EN 10088
4	Mörtelkartusche	Vinylesterharz, styrolfrei	

Anforderungen an handelsübliche Gewindestangen:

- Werkstoff, Abmessungen und mechanische Eigenschaften gemäß Tabelle 2
- Abnahmeprüfzeugnis 3.1 nach EN 10204
- Markierung der Setztiefe anbringen

Tabelle 3: Verarbeitungszeiten und Aushärtezeiten HB-VMU

Temperatur [°C] im Bohrloch	Maximale Verarbeitungszeit	Minimale Aushärtezeit	
		Trockener Beton	Feuchter Beton
+ 40 °C	1,4 min	15 min	30 min
+ 35 °C bis + 39 °C	1,4 min	20 min	40 min
+ 30 °C bis + 34 °C	2 min	25 min	50 min
+ 20 °C bis + 29 °C	4 min	45 min	1:30 h
+ 10 °C bis + 19 °C	6 min	1:20 h	2:40 h
+ 5 °C bis + 9 °C	12 min	2:00 h	4:00 h
0 °C bis + 4 °C	20 min	3:00 h	6:00 h
- 4 °C bis - 1 °C	45 min	5:30 h	11:00 h ¹⁾
- 5 °C	1:30 h	5:30 h	11:00 h ¹⁾

¹⁾ Es ist sicherzustellen, dass kein Eisansatz im Bohrloch entsteht. Das Bohrloch muss unmittelbar vor dem Setzen des Dübels erstellt und gereinigt werden.

HALFEN Injektionssystem HB-VMU für Beton

**Werkstoffe,
Verarbeitungszeiten und Aushärtezeiten**

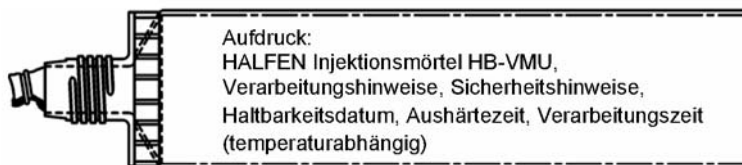
Anhang 3

Tabelle 4: Verarbeitungszeiten und Aushärtezeiten HB-VMU Express

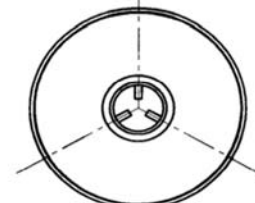
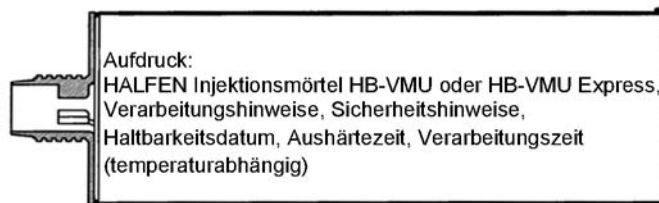
Temperatur [°C] im Bohrloch	Maximale Verarbeitungszeit	Minimale Aushärtezeit	
		Trockener Beton	Feuchter Beton
+ 30 °C	1 min	10 min	20 min
+ 20 °C bis + 29 °C	1 min	20 min	40 min
+ 10 °C bis + 19 °C	3 min	40 min	80 min
+ 5 °C bis + 9 °C	6 min	1:00 h	2:00 h
0 °C bis + 4 °C	10 min	2:00 h	4:00 h
- 4 °C bis - 1 °C	20 min	4:00 h	8:00 h ¹⁾
-5 °C	40 min	4:00 h	8:00 h ¹⁾

¹⁾ Es ist sicherzustellen, dass kein Eisansatz im Bohrloch entsteht. Das Bohrloch muss unmittelbar vor dem Setzen des Dübels erstellt und gereinigt werden.

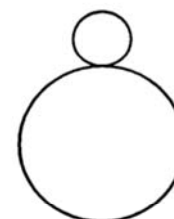
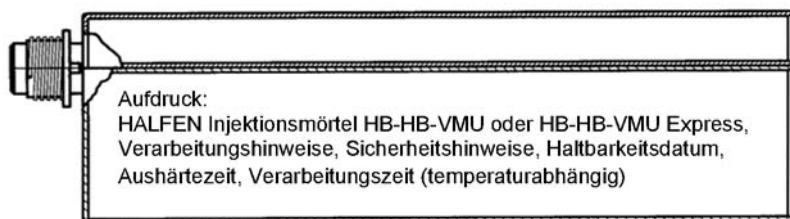
Mörtelkartuschen HB-VMU und HB-VMU Express
(Verschiedene Gebindegrößen)



Schlauchfolie



Coaxial



Side-by-side

Verschlusskappe



Statikmischer



Statikmischer
Einwegteil, bei Arbeitsunterbrechung auswechseln.

HALFEN Injektionssystem HB-VMU für Beton

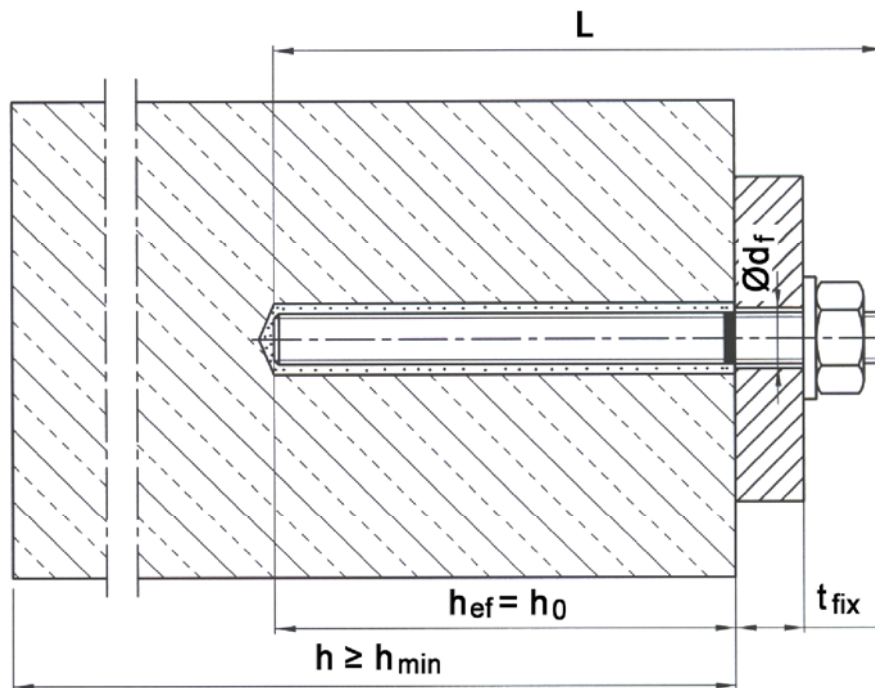
Mörtelkartuschen

Anhang 4

Tabelle 5: Montagekennwerte

Dübelgröße			M8	M10	M12	M16	M20	M24	M30
Bohremmendurchmesser	$d_0 =$	[mm]	10	12	14	18	22	26	32
Bohrlochtiefe	$h_0 \geq$	[mm]	80	90	110	125	170	210	270
Durchgangsloch im anzuschließenden Bauteil	$d_f \leq$	[mm]	9	12	14	18	22	26	33
Bürendurchmesser	$D \geq$	[mm]	11	13	15	19	23	27	34
Drehmoment beim Verankern	$T_{inst} \leq$	[Nm]	10	20	40	60	120	150	300
Verankerungstiefe	$h_{ef} =$	[mm]	80	90	110	125	170	210	270
Mindestbauteildicke	$h_{min} =$	[mm]	100	130	160	200	220	280	350
Reduzierte Mindestbauteildicke	$h_{min,red} =$	[mm]	-	120	140	160	-	-	-
Minimaler Achsabstand	$s_{min} =$	[mm]	40	45	55	65	85	105	135
Minimaler Randabstand	$c_{min} =$	[mm]	40	45	55	65	85	105	135

HALFEN Stahldrahtbürste



HALFEN Injektionssystem HB-VMU für Beton

**Montagekennwerte,
Bohrlochreinigung**

Anhang 5

Montageanweisung

1		Bohrloch senkrecht zur Oberfläche des Verankerungsgrunds mit Hammerbohrer oder Pressluftbohrer erstellen Bohrloch muss unmittelbar vor der Montage des Ankers gereinigt werden.
2a		HB-VMU M8 - M16: Bohrloch vom Grund her mit HALFEN Ausblaspumpe HB-VM-AP mindestens zweimal ausblasen. Bei der Größe M8 muss der Reduzierschlauch für die Ausblaspumpe verwendet werden.
2b		HB-VMU M20 – M30: HALFEN Ausblaspistole HB-VM-ABP an Druckluft (min. 6 bar, ölfrei) anschließen. Ventil öffnen und Bohrloch entlang der gesamten Tiefe in einer Vor- und Rückwärtsbewegung mindestens zweimal ausblasen.
3		Durchmesser der HALFEN Reinigungsbürste HB-RB kontrollieren. Wenn sich Bürste ohne Widerstand in das Bohrloch schieben lässt, neue Bürste verwenden. Bürste in Bohrmaschine einspannen. Bohrmaschine einschalten und erst dann mit rotierender Bürste das Bohrloch bis zum Grund in einer Vor- und Rückwärtsbewegung mindestens zweimal ausbürsten.
4a		HB-VMU M8 - M16: Bohrloch vom Grund her mit HALFEN Ausblaspumpe HB-VM-AP mindestens zweimal ausblasen. Bei der Größe M8 muss der Reduzierschlauch für die Ausblaspumpe verwendet werden.
4b		HB-VMU M20 – M30: HALFEN Ausblaspistole HB-VM-ABP an Druckluft (min. 6 bar, ölfrei) anschließen. Ventil öffnen und Bohrloch entlang der gesamten Tiefe in einer Vor- und Rückwärtsbewegung mindestens zweimal ausblasen.
5		Mindesthaltbarkeitsdatum auf Mörtelkartusche HB-VMU überprüfen. Niemals abgelaufenen Mörtel verwenden. Verschlusskappe von Mörtelkartusche entfernen. Bei HB-VMU 300 Folienverschluss abschneiden. Statikmischer HB-VM-X auf Mörtelkartusche aufschrauben. Für jede neue Kartusche einen neuen Statikmischer verwenden. Kartusche niemals ohne Statikmischer und Statikmischer niemals ohne Mischwendel verwenden.
6		Mörtelkartusche in Auspresspistole einsetzen und Mörtelverlauf solange auspressen (ca. 2 volle Hübe oder einen ca. 10 cm langen Mörtelstrang), bis der austretende Injektionsmörtel eine gleichmäßig graue Farbe aufweist. Dieser Vorlauf darf nicht verwendet werden.
7		Prüfen, ob Statikmischer bis zum Bohrlochgrund reicht. Falls nicht, Mischerverlängerung HB-VM-XE auf Statikmischer stecken. Das gereinigte Bohrloch luftfrei vom Grund her mit ausreichend gemischtem Injektionsmörtel verfüllen.
8		Ankerstange innerhalb der Verarbeitungszeit von Hand, drehend bis zur Verankerungstiefenmarkierung in das vermörtelte Bohrloch eindrücken. Ankerstange ist richtig gesetzt, wenn um die Ankerstange am Bohrlchmund Mörtel austritt. Wird kein Mörtel an der Betonoberfläche sichtbar, Ankerstange sofort herausziehen, Mörtel aushärten lassen, Loch aufbohren und erneut bei Schritt 2 beginnen.
9		Aushärtezeit entsprechend Tabelle 3, bzw. Tabelle 4 einhalten. Während der Aushärtezeit darf die Ankerstange nicht bewegt oder belastet werden.
10		Ausgetretenen Mörtel entfernen.
11		Anbauteil nach Ablauf der Aushärtezeit montieren. Montagedrehmoment T_{inst} gemäß Tabelle 5 mit einem Drehmomentschlüssel aufbringen.

HALFEN Injektionssystem HB-VMU für Beton

Montageanweisung

Anhang 6

Tabelle 6: Charakteristische Werte bei Zugbeanspruchung

Dübelgröße			M8	M10	M12	M16	M20	M24	M30
Stahlversagen									
Charakteristische Tragfähigkeit, Festigkeitsklasse 5.8 nach EN ISO 898-1	$N_{Rk,s}$	[kN]	18	29	42	78	123	176	280
Charakteristische Tragfähigkeit, Festigkeitsklasse 8.8 nach EN ISO 898-1	$N_{Rk,s}$	[kN]	29	46	67	126	196	282	449
Teilsicherheitsbeiwert	γ_{Ms}	[-]	1,5						
Charakteristische Tragfähigkeit, Festigkeitsklasse 70 ($\leq M24$) und 50 ($>M24$)	$N_{Rk,s}$	[kN]	26	41	59	110	172	247	280
Teilsicherheitsbeiwert HB-VMU-A, HB-V-A	γ_{Ms}	[-]	1,5						
Teilsicherheitsbeiwert handelsübliche Gewindestange	γ_{Ms}	[-]	1,87						
Herausziehen und Betonausbruch									
Verankerungstiefe	h_{ef}	[mm]	80	90	110	125	170	210	270
Ungerissener Beton C20/25 (50°C / 80°C) ²⁾	$N^0_{Rk,c} = N_{Rk,p}$	[kN]	16	25	35	50	95	115	170
Ungerissener Beton C20/25 (72°C / 120°C) ²⁾	$N^0_{Rk,c} = N_{Rk,p}$	[kN]	12	16	25	40	60	75	115
Erhöhungsfaktor für ungerissenen Beton ψ_C	C30/37	[-]	1,12						
	C40/50	[-]	1,23						
	C50/60	[-]	1,30						
Randabstand	$c_{cr,N}$	[mm]	80	90	110	125	170	210	270
Achsabstand	$s_{cr,N}$	[mm]	160	180	220	250	340	420	540
Teilsicherheitsbeiwert	$\gamma_{Mc} = \gamma_{Mp}$	[-]	1,5				1,5 / 1,8 ¹⁾		1,5
Spalten									
Mindestbauteildicke	h_{min}	[mm]	100	130	160	200	220	280	350
Randabstand	$c_{cr,sp}$	[mm]	80	90	110	125	170	210	270
Achsabstand	$s_{cr,sp}$	[mm]	160	180	220	250	340	420	540
Reduzierte Mindestbauteildicke	$h_{min,red}$	[mm]	-	120	140	160	-	-	-
Randabstand	$c_{cr,sp}$	[mm]	-	145	180	200	-	-	-
Achsabstand	$s_{cr,sp}$	[mm]	-	290	360	400	-	-	-
Teilsicherheitsbeiwert	γ_{Msp}	[-]	1,5				1,5 / 1,8 ¹⁾		1,5

¹⁾ $\gamma_{Mc} = \gamma_{Mp} = 1,5$ im trockenen und nassen Beton, $\gamma_{Mc} = \gamma_{Mp} = 1,8$ im wassergefüllten Bohrloch

²⁾ Maximale Langzeittemperatur / maximale Kurzzeittemperatur

Tabelle 7: Verschiebungen unter Zugbeanspruchung

Dübelgröße			M8	M10	M12	M16	M20	M24	M30
Zugtragfähigkeit	N	[kN]	7,6	11,9	16,7	23,8	42,9	54,8	81
Zugehörige Verschiebungen	δ_{N0}	[mm]	0,1	0,1	0,1	0,1	0,1	0,3	0,5
	$\delta_{N\infty}$	[mm]	0,2					0,6	1,0

HALFEN Injektionssystem HB-VMU für Beton

**Charakteristische Werte bei Zugbeanspruchung,
Verschiebungen unter Zugbeanspruchung**

Anhang 7

Tabelle 8: Charakteristische Wert bei Querbeanspruchung

Dübelgröße				M8	M10	M12	M16	M20	M24	M30	
Stahlversagen ohne Hebelarm											
Charakteristische	Festigkeitsklasse 5.8	$V_{Rk,s}$	[kN]	9	15	21	39	61	88	140	
Quertragfähigkeit	Festigkeitsklasse 8.8	$V_{Rk,s}$	[kN]	15	23	34	63	98	141	224	
Teilsicherheitsbeiwert			γ_{Ms}	1,25							
Charakteristische Quertragfähigkeit,	Festigkeitsklasse 70 ($\leq M24$) und 50 ($>M24$)		$V_{Rk,s}$	[kN]	13	20	30	55	86	123	140
Teilsicherheitsbeiwert HB-VMU-A, HB-V-A			γ_{Ms}	1,25							2,0
Teilsicherheitsbeiwert handelsübliche Gewindestange			γ_{Ms}	1,56							2,38
Stahlversagen mit Hebelarm											
Charakteristische	Festigkeitsklasse 5.8	$M^0_{Rk,s}$	[Nm]	19	37	65	165	325	561	1124	
Biegemomente	Festigkeitsklasse 8.8	$M^0_{Rk,s}$	[Nm]	30	60	105	266	519	898	1799	
Teilsicherheitsbeiwert			γ_{Ms}	1,25							
Charakteristische Biegemomente,	Festigkeitsklasse 70 ($\leq M24$) und 50 ($>M24$)		$M^0_{Rk,s}$	[Nm]	26	52	92	233	454	784	1123
Teilsicherheitsbeiwert HB-VMU-A, HB-V-A			γ_{Ms}	1,25							2,0
Teilsicherheitsbeiwert handelsübliche Gewindestange			γ_{Ms}	1,56							2,38
Betonausbruch auf der lastabgewandten Seite											
Faktor in Gleichung (5.6) ETAG 001, Anhang C, 5.2.3.3			k	2							
Teilsicherheitsbeiwert			γ_{Mc}	1,5							
Betonkantenbruch											
Wirksame Dübellänge bei Querlast			l_f	[mm]	80	90	110	125	170	210	270
Wirksamer Außendurchmesser			d_{nom}	[mm]	10	12	14	18	22	26	32
Teilsicherheitsbeiwert			γ_{Mc}	1,5							

Tabelle 9: Verschiebungen unter Querbeanspruchung

Dübelgröße				M8	M10	M12	M16	M20	M24	M30
Querlast, Festigkeitsklasse 5.8	V	[kN]		5,1	8,3	12,1	22,4	34,9	50,3	80
Zugehörige Verschiebungen	δ_{V0}	[mm]		0,5	0,4	0,8	1,2	1,4	1,4	1,4
	$\delta_{V\infty}$	[mm]		0,8	0,7	1,2	1,8	2,1	2,1	2,1
Querlast, Festigkeitsklasse 8.8	V	[kN]		8,6	13,2	19,3	35,9	56	81	128
Zugehörige Verschiebungen	δ_{V0}	[mm]		0,8	0,7	1,2	1,9	2,2	2,2	2,2
	$\delta_{V\infty}$	[mm]		1,3	1,1	1,9	2,8	3,4	3,4	3,4
Querlast, Festigkeitsklasse 70 ($\leq M24$) und 50 ($>M24$)	V	[kN]		7,3	11,6	16,9	31,4	49	70	50
Zugehörige Verschiebungen	δ_{V0}	[mm]		0,7	0,6	1,1	1,7	2,0	2,0	0,8
	$\delta_{V\infty}$	[mm]		1,0	0,9	1,7	2,6	2,9	2,9	1,3

HALFEN Injektionssystem HB-VMU für Beton

**Charakteristische Werte bei Querbeanspruchung,
Verschiebungen unter Querbeanspruchung**

Anhang 8