

Bescheid

über die Änderung der
allgemeinen bauaufsichtlichen Zulassung
vom 30. November 2012

Zulassungsstelle für Bauprodukte und Bauarten

Bautechnisches Prüfamt

Eine vom Bund und den Ländern
gemeinsam getragene Anstalt des öffentlichen Rechts

Mitglied der EOTA, der UEAtc und der WFTAO

Datum:

19.11.2013

Geschäftszeichen:

III 28-1.19.15-225/13

Zulassungsnummer:

Z-19.15-1869

Geltungsdauer

vom: **19. November 2013**

bis: **1. Dezember 2017**

Antragsteller:

**DOYMA GmbH & Co.
DURCHFÜHRUNGSSYSTEME**
Industriestraße 43-57
28876 Oyten

Zulassungsgegenstand:

**Kabelabschottung (Kombiabschottung) "Curaflam-Schottsystem Stein"
der Feuerwiderstandsklasse S 90, S 60 oder S 30 nach DIN 4102-9**

Dieser Bescheid ändert die allgemeine bauaufsichtliche Zulassung Nr. Z-19.15-1869 vom 30. November 2012.

Dieser Bescheid umfasst zwei Seiten und vier Anlagen. Er gilt nur in Verbindung mit der oben genannten allgemeinen bauaufsichtlichen Zulassung und darf nur zusammen mit dieser verwendet werden.

DIBt

**Bescheid über die Änderung der
allgemeinen bauaufsichtlichen Zulassung**

Nr. Z-19.15-1869

Seite 2 von 2 | 19. November 2013

ZU II BESONDERE BESTIMMUNGEN

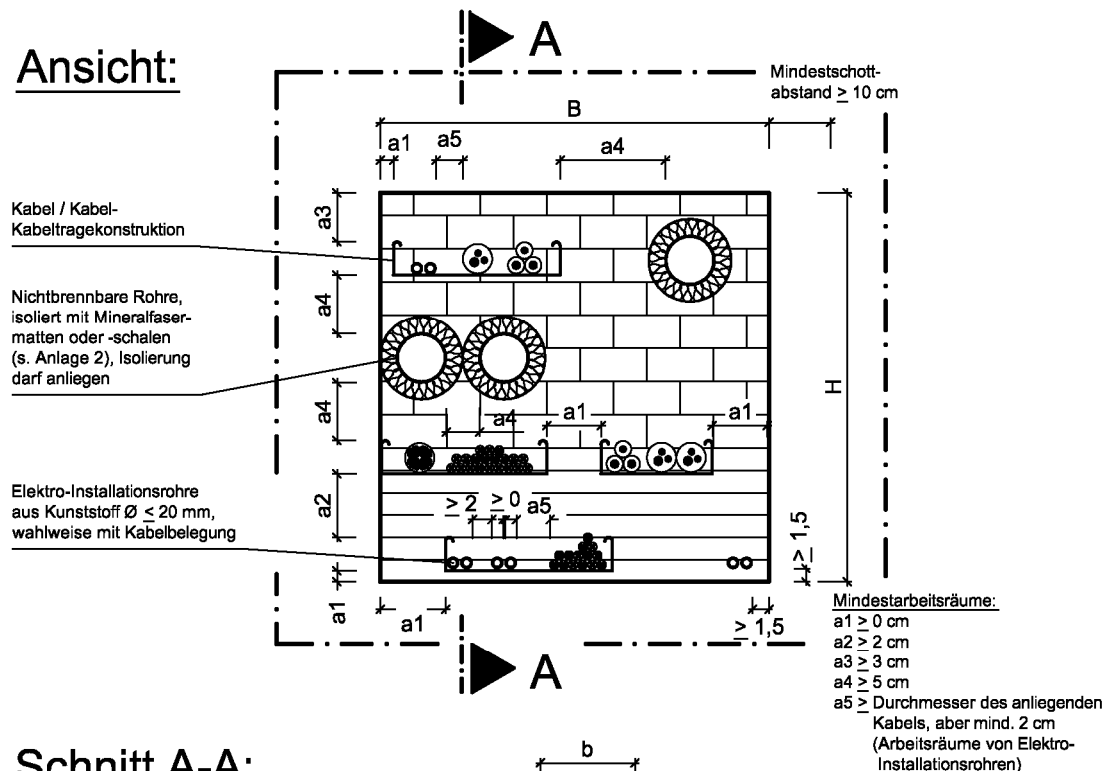
Die Besonderen Bestimmungen der allgemeinen bauaufsichtlichen Zulassung werden wie folgt geändert.

Die Anlagen 5 bis 8 werden durch die neuen Anlagen dieses Änderungsbescheids ersetzt.

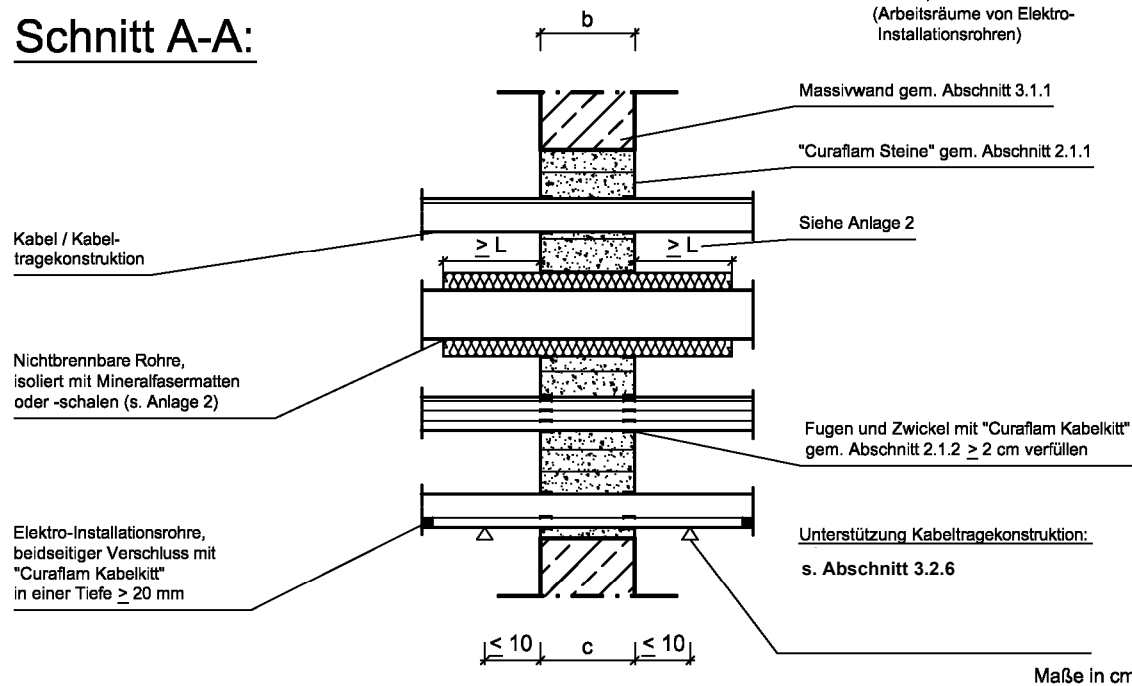
Juliane Valerius
Referatsleiterin

Beglaubigt

Ansicht:



Schnitt A-A:



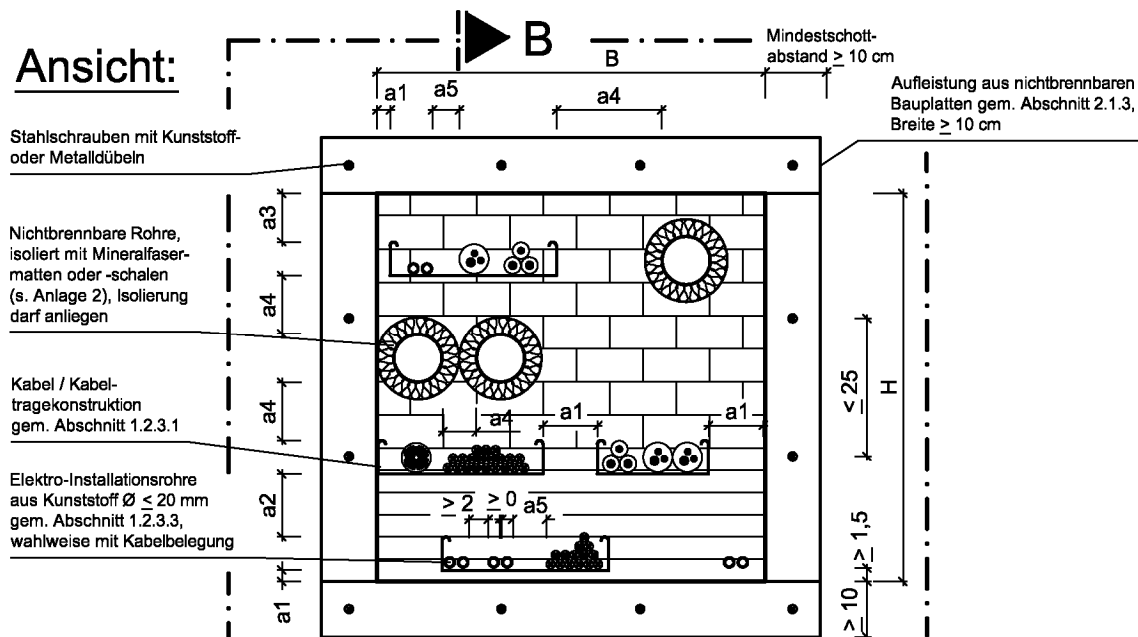
Feuerwider- standsklasse	Wanddicke c [cm]	Schottabmessungen		Schottdicke b [cm]
		H [cm]	B [cm]	
S 90	$\geq 17,0$	$\leq 100,0$	$\leq 100,0$	$\geq 17,0$
S 60	$\geq 16,0$	$\leq 57,5$	$\leq 87,5$	$\geq 16,0$
S 30	$\geq 12,0$	$\leq 57,5$	$\leq 87,5$	$\geq 12,0$

Kabelabschottung (Kombiabschottung) "Curaflam-Schottsystem Stein"
der Feuerwiderstandsklasse S 90, S 60 oder S 30 nach DIN 4102-9

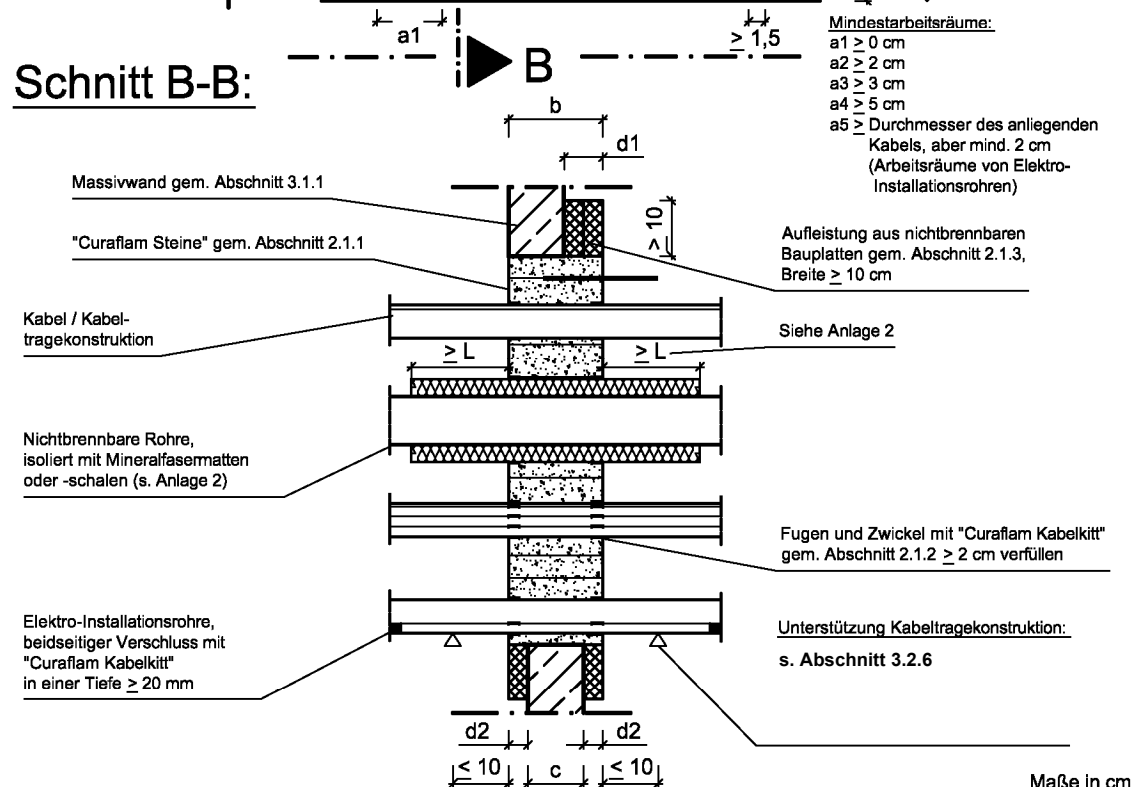
ANHANG 3 – Aufbau der Abschottung
Einbau in Massivwände

Anlage 5

Ansicht:



Schnitt B-B:



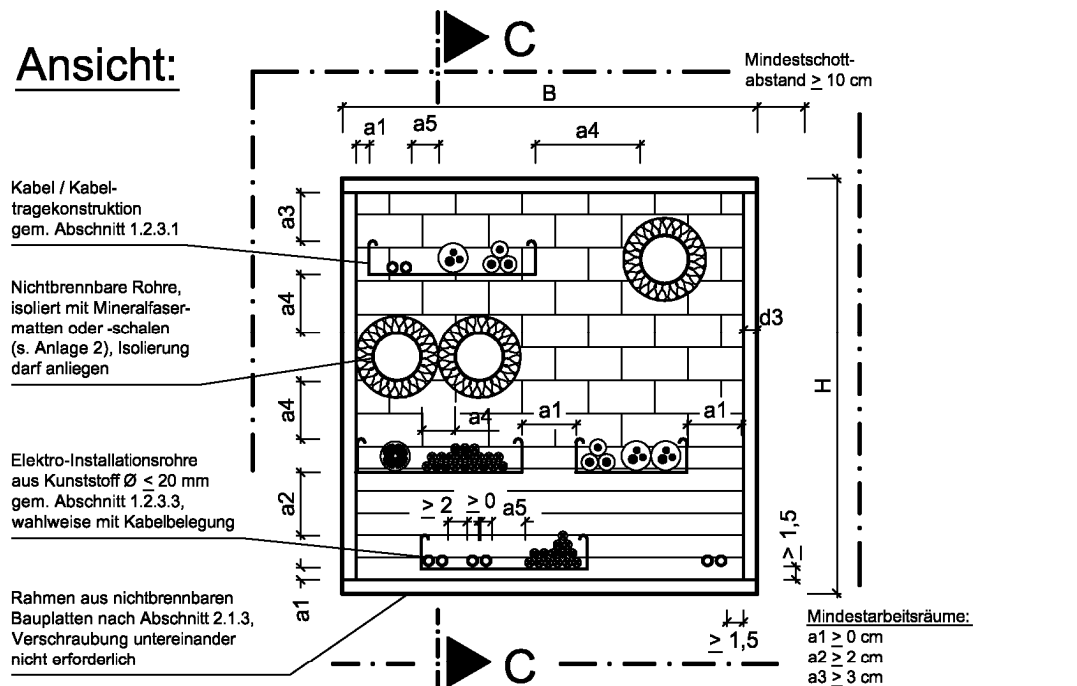
Feuerwiderstandsklasse	Wanddicke c [cm]	Schottabmessungen		Stärke der Aufleistung		Schottdicke b [cm]
		H [cm]	B [cm]	d1, einseitig [cm]	d2, beidseitig [cm]	
S 90	$10,0 \leq c < 17,0$	$\leq 100,0$	$\leq 100,0$	$17,0 - c$	$(17,0 - c) / 2$	$\geq 17,0$
S 60	$7,0 \leq c < 16,0$	$\leq 57,5$	$\leq 87,5$	$16,0 - c$	$(16,0 - c) / 2$	$\geq 16,0$
S 30	$5,0 \leq c < 12,0$	$\leq 57,5$	$\leq 87,5$	$12,0 - c$	$(12,0 - c) / 2$	$\geq 12,0$

Kabelabschottung (Kombiabschottung) "Curafam-Schottsystem Stein" der Feuerwiderstandsklasse S 90, S 60 oder S 30 nach DIN 4102-9

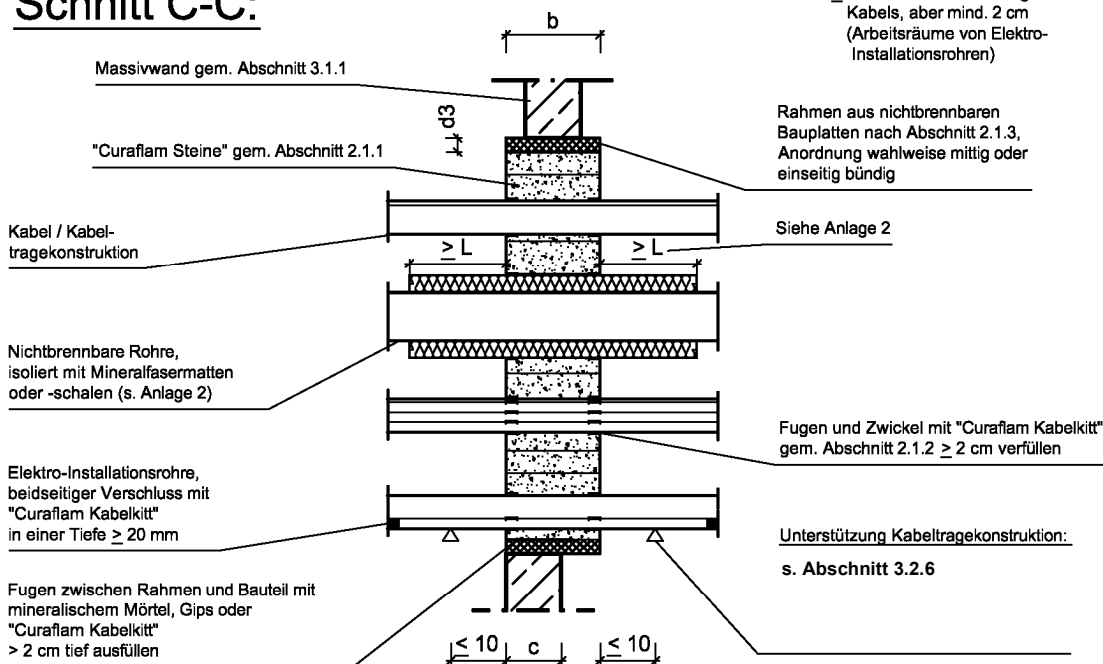
ANHANG 3 – Aufbau der Abschottung
Einbau in Massivwände mit Aufleistung

Anlage 6

Ansicht:



Schnitt C-C:



Maße in cm

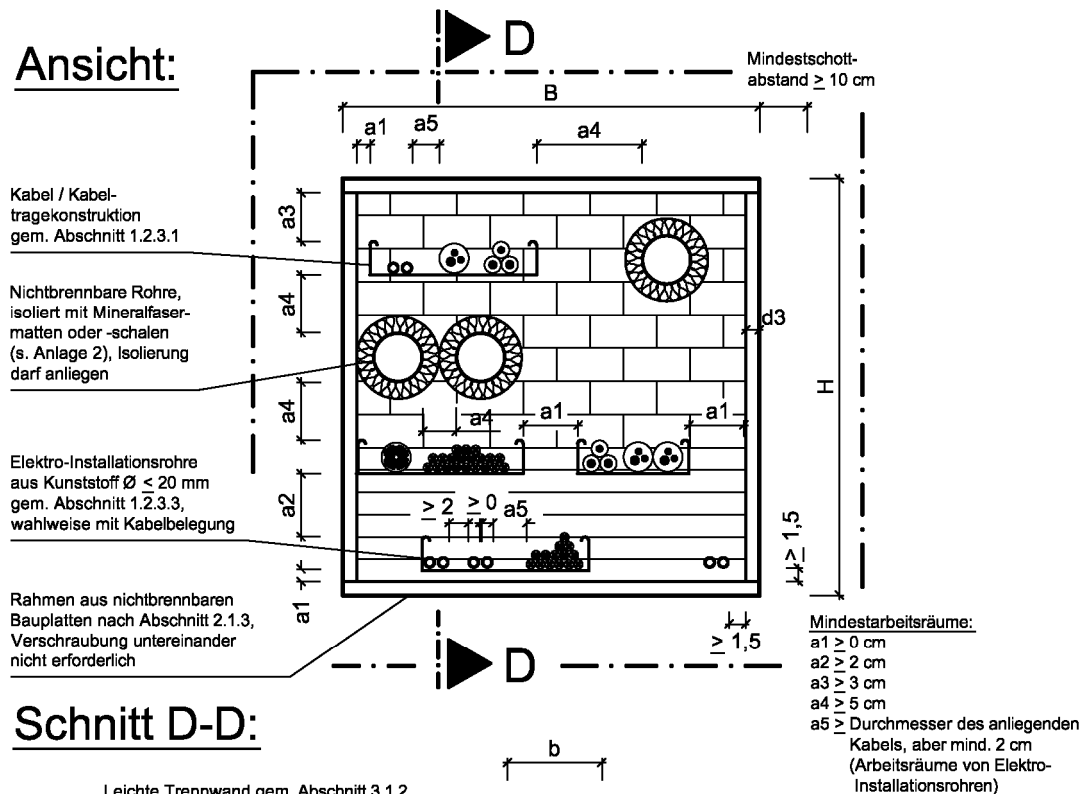
Feuerwiderstandsklasse	Wanddicke c [cm]	Schottabmessungen		Rahmendicke d3 [cm]	Schottdicke b [cm]
		H [cm]	B [cm]		
S 90	$10,0 \leq c < 17,0$	$\leq 100,0$	$\leq 100,0$	$\geq 2,0 / \geq 2 \times 1,25$	$\geq 17,0$
S 60	$7,0 \leq c < 16,0$	$\leq 57,5$	$\leq 87,5$	$\geq 2,0 / \geq 2 \times 1,25$	$\geq 16,0$
S 30	$5,0 \leq c < 12,0$	$\leq 57,5$	$\leq 87,5$	$\geq 1,25$	$\geq 12,0$

Kabelabschottung (Kombiabschottung) "Curaflam-Schottsystem Stein" der Feuerwiderstandsklasse S 90, S 60 oder S 30 nach DIN 4102-9

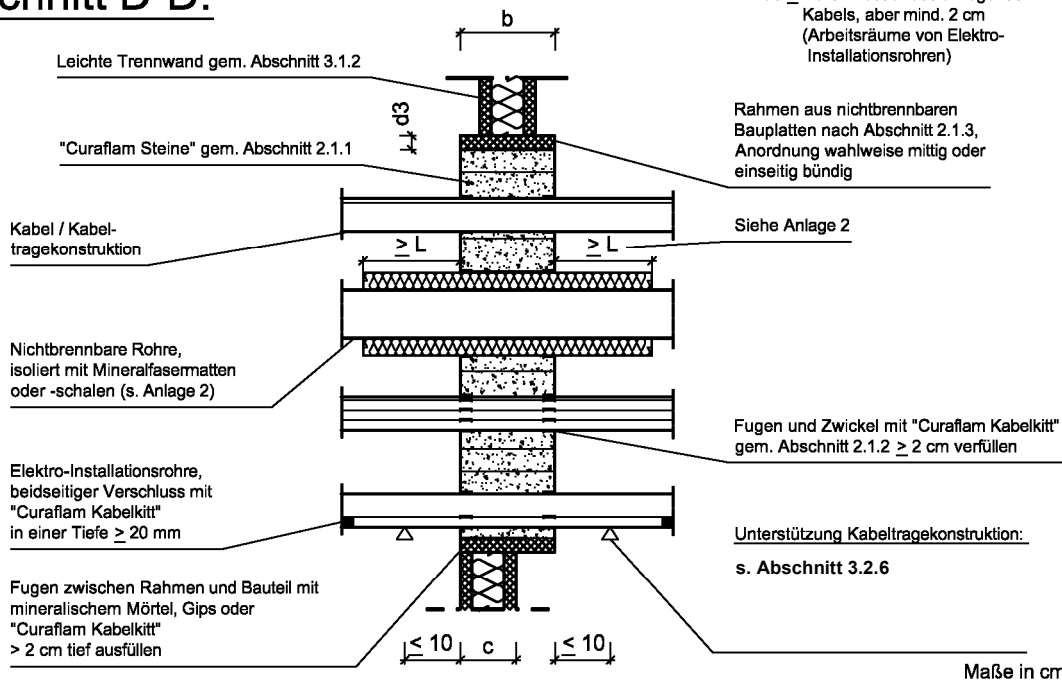
ANHANG 3 – Aufbau der Abschottung
Einbau in Massivwände mit Rahmen

Anlage 7

Ansicht:



Schnitt D-D:



Feuerwiderstands- klasse	Wanddicke c [cm]	Schottabmessungen		Rahmendicke d3 [cm]	Schottdicke b [cm]
		H [cm]	B [cm]		
S 90	$\geq 10,0$	$\leq 57,5$ $\leq 87,5$	$\leq 87,5$ $\leq 57,5$	$\geq 2,0 / \geq 2 \times 1,25$	$\geq 17,0$
S 60	$\geq 10,0$	$\leq 57,5$	$\leq 87,5$	$\geq 2,0 / \geq 2 \times 1,25$	$\geq 16,0$
S 30	$\geq 7,5$	$\leq 57,5$	$\leq 87,5$	1,25	$\geq 12,0$

Kabelabschottung (Kombiabschottung) "Curaflam-Schottsystem Stein"
der Feuerwiderstandsklasse S 90, S 60 oder S 30 nach DIN 4102-9

ANHANG 3 – Aufbau der Abschottung
Einbau in leichte Trennwände

Anlage 8