

Allgemeine bauaufsichtliche Zulassung

Zulassungsstelle für Bauprodukte und Bauarten

Bautechnisches Prüfamt

Eine vom Bund und den Ländern
gemeinsam getragene Anstalt des öffentlichen Rechts
Mitglied der EOTA, der UEAtc und der WFTAO

Datum:

21.06.2013

Geschäftszeichen:

II 31-1.55.31-23/08.1

Zulassungsnummer:

Z-55.31-232

Geltungsdauer

vom: **12. August 2013**

bis: **12. August 2018**

Antragsteller:

Mall GmbH

Umweltsysteme

Hüfingerring Straße 39-45

78166 Donaueschingen-Pföhren

Zulassungsgegenstand:

**Anwendungsbestimmungen für Kleinkläranlagen
nach DIN EN 12566-3 mit CE-Kennzeichnung:**

**Kleinkläranlagen mit Abwasserbelüftung aus Beton; Belebungsanlagen im Aufstaubetrieb
Typ SanoClean M für 4 bis 50 EW;
Ablaufklasse N**

Der oben genannte Zulassungsgegenstand wird hiermit allgemein bauaufsichtlich zugelassen.
Diese allgemeine bauaufsichtliche Zulassung umfasst sieben Seiten und 26 Anlagen.

DIBt

I ALLGEMEINE BESTIMMUNGEN

- 1 Mit der allgemeinen bauaufsichtlichen Zulassung ist die Verwendbarkeit bzw. Anwendbarkeit des Zulassungsgegenstandes im Sinne der Landesbauordnungen nachgewiesen.
- 2 Sofern in der allgemeinen bauaufsichtlichen Zulassung Anforderungen an die besondere Sachkunde und Erfahrung der mit der Herstellung von Bauprodukten und Bauarten betrauten Personen nach den § 17 Abs. 5 Musterbauordnung entsprechenden Länderregelungen gestellt werden, ist zu beachten, dass diese Sachkunde und Erfahrung auch durch gleichwertige Nachweise anderer Mitgliedstaaten der Europäischen Union belegt werden kann. Dies gilt ggf. auch für im Rahmen des Abkommens über den Europäischen Wirtschaftsraum (EWR) oder anderer bilateraler Abkommen vorgelegte gleichwertige Nachweise.
- 3 Die allgemeine bauaufsichtliche Zulassung ersetzt nicht die für die Durchführung von Bauvorhaben gesetzlich vorgeschriebenen Genehmigungen, Zustimmungen und Bescheinigungen.
- 4 Die allgemeine bauaufsichtliche Zulassung wird unbeschadet der Rechte Dritter, insbesondere privater Schutzrechte, erteilt.
- 5 Hersteller und Vertreiber des Zulassungsgegenstandes haben, unbeschadet weitergehender Regelungen in den "Besonderen Bestimmungen", dem Verwender bzw. Anwender des Zulassungsgegenstandes Kopien der allgemeinen bauaufsichtlichen Zulassung zur Verfügung zu stellen und darauf hinzuweisen, dass die allgemeine bauaufsichtliche Zulassung an der Verwendungsstelle vorliegen muss. Auf Anforderung sind den beteiligten Behörden Kopien der allgemeinen bauaufsichtlichen Zulassung zur Verfügung zu stellen.
- 6 Die allgemeine bauaufsichtliche Zulassung darf nur vollständig vervielfältigt werden. Eine auszugsweise Veröffentlichung bedarf der Zustimmung des Deutschen Instituts für Bautechnik. Texte und Zeichnungen von Werbeschriften dürfen der allgemeinen bauaufsichtlichen Zulassung nicht widersprechen. Übersetzungen der allgemeinen bauaufsichtlichen Zulassung müssen den Hinweis "Vom Deutschen Institut für Bautechnik nicht geprüfte Übersetzung der deutschen Originalfassung" enthalten.
- 7 Die allgemeine bauaufsichtliche Zulassung wird widerruflich erteilt. Die Bestimmungen der allgemeinen bauaufsichtlichen Zulassung können nachträglich ergänzt und geändert werden, insbesondere, wenn neue technische Erkenntnisse dies erfordern.

II BESONDERE BESTIMMUNGEN

1 Zulassungsgegenstand und Anwendungsbereich

Zulassungsgegenstand sind Anwendungsbestimmungen für Kleinkläranlagen mit Abwasserbelüftung; Belebungsanlagen im Aufstaubetrieb Typ SanoClean M nach DIN EN 12566-3¹ mit CE-Kennzeichnung. Die Kleinkläranlagen werden entsprechend der in Anlage 1 grundsätzlich dargestellten Bauweise betrieben. Die Behälter der Kleinkläranlagen bestehen aus Beton. Die Kleinkläranlagen sind auf der Grundlage des Anhangs ZA der harmonisierten Norm DIN EN 12566-3 mit der CE-Kennzeichnung für die Eigenschaften Reinigungsleistung, Bemessung, Wasserdichtheit, Standsicherheit und Dauerhaftigkeit versehen. Die Konformität mit dieser harmonisierten Norm wird vom Hersteller auf der Grundlage der Erstprüfung durch eine anerkannte Prüfstelle bestätigt.

Die Kleinkläranlagen sind ausgelegt für 4 bis 50 EW und entsprechen der Ablaufklasse N.

1.2 Kleinkläranlagen mit Abwasserbelüftung dienen der aeroben biologischen Behandlung des im Trennverfahren erfassten häuslichen Schmutzwassers und gewerblichen Schmutzwassers soweit es häuslichem Schmutzwasser vergleichbar ist.

1.3 Der Kleinkläranlage dürfen nicht zugeleitet werden:

- gewerbliches Schmutzwasser, soweit es nicht häuslichem Schmutzwasser vergleichbar ist
- Fremdwasser, wie z. B.
 - Kühlwasser
 - Ablaufwasser von Schwimmbecken
 - Niederschlagswasser
 - Drainagewasser

1.4 Mit dieser allgemeinen bauaufsichtlichen Zulassung werden neben den bauaufsichtlichen auch die wasserrechtlichen Anforderungen im Sinne der Verordnung der Länder zur Feststellung der wasserrechtlichen Eignung von Bauprodukten und Bauarten durch Nachweise nach den Landesbauordnungen (WasBauPVO) erfüllt.

2 Bestimmungen für das Bauprodukt

2.1 Eigenschaften und Anforderungen

2.1.1 Eigenschaften und Anforderungen nach DIN EN 12566-3

Mit der vom Hersteller vorgelegten Konformitätserklärung wird bescheinigt, dass der Nachweis der Konformität der Kleinkläranlagen mit DIN EN 12566-3 im Hinblick auf die Prüfung der Reinigungsleistung, die Bemessung, Wasserdichtheit, Standsicherheit und Dauerhaftigkeit gemäß dem vorgesehenen Konformitätsbescheinigungsverfahren System 3 geführt wurde. Grundlage für die Konformitätsbescheinigung ist der Prüfbericht über die Erstprüfung der vorgenannten Eigenschaften durch eine anerkannte Prüfstelle und die werkseigene Produktionskontrolle durch den Hersteller.

2.1.2 Eigenschaften und Anforderungen nach Wasserrecht

Die Kleinkläranlagen entsprechend der Funktionsbeschreibung in Anlage 25 wurden auf der Grundlage des vorgelegten Prüfberichtes über die Reinigungsleistung nach den Zulassungsgrundsätzen des Deutschen Instituts für Bautechnik (DIBt), Stand bei der Erteilung dieser allgemeinen bauaufsichtlichen Zulassung, für die Anwendung in Deutschland beurteilt.

¹ DIN EN 12566-3:2009-07 Kleinkläranlagen für bis zu 50 EW, Teil 3: Vorgefertigte und/oder vor Ort montierte Anlagen zur Behandlung von häuslichem Schmutzwasser

Damit erfüllen die Anlagen mindestens die Anforderungen nach AbwV² Anhang 1, Teil C, Ziffer 4. Die Kleinkläranlagen haben im Rahmen der bauaufsichtlichen Zulassung folgende Prüfkriterien im Ablauf eingehalten:

- BSB₅: ≤ 15 mg/l aus einer 24 h-Mischprobe, homogenisiert
≤ 20 mg/l aus einer qualifizierten Stichprobe, homogenisiert
- CSB: ≤ 75 mg/l aus einer 24 h-Mischprobe, homogenisiert
≤ 90 mg/l aus einer qualifizierten Stichprobe, homogenisiert
- NH₄-N: ≤ 10 mg/l aus einer 24 h-Mischprobe, homogenisiert
- Abfiltrierbare Stoffe: ≤ 50 mg/l aus einer qualifizierten Stichprobe

Damit sind die Anforderungen an die Ablaufklasse N (Anlagen mit Kohlenstoffabbau und Nitrifikation) eingehalten.

2.1.3 Klärtechnische Bemessung und Aufbau

2.1.3.1 Aufbau der Kleinkläranlagen

Die Kleinkläranlagen mit Abwasserbelüftung müssen hinsichtlich ihrer Gestaltung, der verwendeten Werkstoffe, den Einbauten und der Maße den Angaben der Anlagen 1 bis 24 entsprechen.

2.1.3.2 Klärtechnische Bemessung

Die klärtechnische Bemessung für jede Baugröße ist den Tabellen in den Anlagen 14 bis 24 zu entnehmen.

2.2 Herstellung, Kennzeichnung

2.2.1 Herstellung

Die Behälter der Kleinkläranlagen sind gemäß den Anforderungen der DIN EN 12566-3 herzustellen.

2.2.2 Kennzeichnung

Die CE-Kennzeichnung der Kleinkläranlagen ist auf der Grundlage der Erklärung der Konformität mit der DIN EN 12566-3, Anhang ZA, beruhend auf der Erstprüfung durch eine anerkannte Prüfstelle und der werkseigenen Produktionskontrolle, vom Hersteller vorzunehmen.

Zusätzlich müssen die Kleinkläranlagen in Bezug auf die Eigenschaften gemäß dem Abschnitt 2.1.2 dieser allgemeinen bauaufsichtlichen Zulassung jederzeit leicht erkennbar und dauerhaft mit folgenden Angaben gekennzeichnet werden:

- Typbezeichnung
- max. EW
- Elektrischer Anschlusswert
- Nutzbare Volumina der Vorklärung/des Schlammspeichers
des Puffers
des SBR-Reaktors
- Ablaufklasse N

² AbwV Verordnung über Anforderungen an das Einleiten von Abwasser in Gewässer (Abwasserverordnung)

3 Bestimmungen für den Einbau und Inbetriebnahme

3.1 Einbaustelle

Bei der Wahl der Einbaustelle ist darauf zu achten, dass die Kleinkläranlage jederzeit zugänglich und die Schlammabnahme jederzeit sichergestellt ist. Der Abstand der Anlage von vorhandenen und geplanten Wassergewinnungsanlagen muss so groß sein, dass Beeinträchtigungen nicht zu besorgen sind. In Wasserschutzgebieten sind die jeweiligen landesrechtlichen Vorschriften zu beachten.

3.2 Allgemeine Bestimmungen für den Einbau

Der Einbau ist nur von solchen Firmen durchzuführen, die über fachliche Erfahrungen, geeignete Geräte und Einrichtungen sowie über ausreichend geschultes Personal verfügen. Zur Vermeidung von Gefahren für Beschäftigte und Dritte sind die einschlägigen Unfallverhütungsvorschriften zu beachten.

Der Einbau ist gemäß der Einbauanleitung des Herstellers (Auszug wesentlicher Punkte aus der Einbauanleitung siehe Anlage 26 dieser allgemeinen bauaufsichtlichen Zulassung) unter Berücksichtigung der Randbedingungen, die dem Standsicherheitsnachweis zu Grunde gelegt wurden, vorzunehmen. Die Einbauanleitung muss auf der Baustelle vorliegen.

Die Kleinkläranlage darf unter Berücksichtigung der Einbauanleitung auch im Grundwasser eingebaut werden.

Die Abdeckungen sind gegen unbefugtes Öffnen abzusichern.

3.3 Prüfung der Wasserdichtheit im betriebsbereiten Zustand

Außenwände und Sohlen der Anlagenteile sowie Rohranschlüsse müssen dicht sein. Zur Prüfung ist die Anlage nach dem Einbau mindestens bis 5 cm über dem Rohrscheitel des Zulaufrohres mit Wasser zu füllen (DIN 4261-1³). Die Prüfung ist analog DIN EN 1610⁴ durchzuführen. Bei Behältern aus Beton darf nach Sättigung der Wasserverlust innerhalb von 30 Minuten 0,1 l/m² benetzter Innenfläche der Außenwände nicht überschreiten.

Diese Prüfung der Wasserdichtheit in betriebsbereitem Zustand schließt nicht den Nachweis der Dichtheit bei ansteigendem Grundwasser ein. In diesem Fall können durch die zuständige Behörde vor Ort besondere Maßnahmen zur Prüfung der Wasserdichtheit festgelegt werden.

3.4 Inbetriebnahme

Der Betreiber ist bei der Inbetriebnahme der Anlage vom Antragsteller oder von einer anderen fachkundigen Person einzuweisen. Die Einweisung ist vom Einweisenden zu bescheinigen.

Das Betriebsbuch mit Betriebs- und Wartungsanleitung ist dem Betreiber zu übergeben.

4 Bestimmungen für Nutzung, Betrieb und Wartung

4.1 Allgemeines

Die unter Abschnitt 2.1.2 bestätigten Eigenschaften sind im Vor-Ort-Einsatz nur erreichbar, wenn Betrieb und Wartung entsprechend den nachfolgenden Bestimmungen durchgeführt werden.

Kleinkläranlagen müssen stets betriebsbereit sein. Störungen an technischen Einrichtungen müssen akustisch und/oder optisch angezeigt werden.

Die Kleinkläranlagen müssen mit einer netzunabhängigen Stromausfallüberwachung mit akustischer und/oder optischer Alarmgebung ausgestattet sein.

³ DIN 4261-1:2010-10
⁴ DIN EN 1610:1997-10

Kleinkläranlagen – Teil 1: Anlagen zur Schmutzwasservorbehandlung
Verlegung und Prüfung von Abwasserleitungen und -kanälen

Allgemeine bauaufsichtliche Zulassung

Nr. Z-55.31-232

Seite 6 von 7 | 21. Juni 2013

In Kleinkläranlagen darf nur Abwasser eingeleitet werden, das diese weder beschädigt noch ihre Funktion beeinträchtigt (siehe DIN 1986-3⁵).

Der Hersteller der Anlage hat eine Anleitung für den Betrieb und die Wartung einschließlich der Schlammabnahme, die mindestens die Bestimmungen dieser allgemeinen bauaufsichtlichen Zulassung enthalten müssen, aufzustellen und dem Betreiber der Anlage auszuhändigen.

Alle Anlagenteile, die der regelmäßigen Wartung bedürfen, müssen jederzeit sicher zugänglich sein.

Betrieb und Wartung sind so einzurichten, dass

- Gefährdungen der Umwelt nicht zu erwarten sind, was besonders für die Entnahme, den Abtransport und die Unterbringung von Schlamm aus Kleinkläranlagen gilt;
- die Kleinkläranlagen in ihrem Bestand und in ihrer bestimmungsgemäßen Funktion nicht beeinträchtigt oder gefährdet werden;
- das für die Einleitung vorgesehene Gewässer nicht über das erlaubte Maß hinaus belastet oder sonst nachteilig verändert wird;
- keine nachhaltig belästigenden Gerüche auftreten.

Muss zu Reparatur- oder Wartungszwecken in die Kleinkläranlage eingestiegen werden, ist besondere Vorsicht geboten. Die entsprechenden Unfallverhütungsvorschriften sind einzuhalten.

4.2 Nutzung

Die Zahl der Einwohner, deren Abwasser den Kleinkläranlagen jeweils höchstens zugeführt werden darf (max. EW), richtet sich nach den Angaben in den Anlagen 14 bis 24 dieser allgemeinen bauaufsichtlichen Zulassung.

4.3 Betrieb**4.3.1 Allgemeines**

Der Betreiber muss die Arbeiten durch eine von ihm beauftragte sachkundige⁶ Person durchführen lassen, wenn er selbst nicht die erforderliche Sachkunde besitzt.

Der Betreiber hat in regelmäßigen Zeitabständen alle Arbeiten durchzuführen, die im Wesentlichen die Funktionskontrolle der Anlage sowie ggf. die Messung der wichtigsten Betriebsparameter zum Inhalt haben; dabei ist die Betriebsanleitung zu beachten.

4.3.2 Tägliche Kontrolle

Es ist zu kontrollieren, ob die Anlage in Betrieb ist.

4.3.3 Monatliche Kontrollen

Es sind folgende Kontrollen durchzuführen:

- Sichtprüfung des Ablaufes auf Schlammabtrieb
- Kontrolle der Zu- und Abläufe auf Verstopfung (Sichtprüfung)
- Ablesen des Betriebsstundenzählers von Gebläse und Pumpen und Eintragen in das Betriebsbuch

Festgestellte Mängel oder Störungen sind unverzüglich vom Betreiber bzw. von einem beauftragten Fachmann zu beheben und im Betriebsbuch zu vermerken.

⁵ DIN 1986-3:2004-11 Entwässerungsanlagen für Gebäude und Grundstücke, Regeln für Betrieb und Wartung

⁶ Als "sachkundig" werden Personen des Betreibers oder beauftragter Dritter angesehen, die auf Grund ihrer Ausbildung, ihrer Kenntnisse und ihrer durch praktische Tätigkeit gewonnenen Erfahrungen gewährleisten, dass sie Eigenkontrollen an Kleinkläranlagen sachgerecht durchführen.

4.4 **Wartung**

Die Wartung ist von einem Fachbetrieb (Fachkundige)⁷ mindestens zweimal im Jahr (im Abstand von ca. sechs Monaten) gemäß Wartungsanleitung durchzuführen.

Der Inhalt der Wartung ist mindestens Folgender:

- Einsichtnahme in das Betriebsbuch mit Feststellung des regelmäßigen Betriebes (Soll-Ist-Vergleich)
- Funktionskontrolle der betriebswichtigen maschinellen, elektrotechnischen und sonstigen Anlageteile wie Gebläse und Pumpen
- Wartung von Gebläse und Pumpen nach Angaben der Hersteller
- Funktionskontrolle der Steuerung und der Alarmfunktion
- Einstellen optimaler Betriebswerte wie Sauerstoffversorgung und Schlammvolumenanteil
- Prüfung der Schlammhöhe in der Vorklärung/Schlamm Speicher. Gegebenenfalls Veranlassung der Schlammabfuhr durch den Betreiber. Für einen ordnungsgemäßen Betrieb der Kleinkläranlage ist eine bedarfsgerechte Schlamm Entsorgung geboten. Die Schlamm Entsorgung ist spätestens bei folgender Füllung des Schlamm Speichers mit Schlamm zu veranlassen.
 - Anlagen mit Vorklärung (425 l/EW): bei 50 % Füllung
 - Anlagen mit Schlamm Speicher (250 l/EW): bei 70 % Füllung
- Durchführung von allgemeinen Reinigungsarbeiten, z. B. Beseitigung von Ablagerungen
- Überprüfung des baulichen Zustandes der Anlage
- Kontrolle der ausreichenden Be- und Entlüftung
- die durchgeführte Wartung ist im Betriebshandbuch zu vermerken

Untersuchungen im Belebungsbecken:

- Sauerstoffkonzentration
- Schlammvolumenanteil

Im Rahmen der Wartung ist eine Stichprobe des Ablaufes zu entnehmen. Dabei sind folgende Werte zu überprüfen:

- Temperatur
- pH-Wert
- absetzbare Stoffe
- CSB
- NH₄-N

Die Feststellungen und durchgeführten Arbeiten sind in einem Wartungsbericht zu erfassen. Der Wartungsbericht ist dem Betreiber zuzuleiten. Der Betreiber hat den Wartungsbericht dem Betriebshandbuch beizufügen und dieses der zuständigen Bauaufsichtsbehörde bzw. der zuständigen Wasserbehörde auf Verlangen vorzulegen.

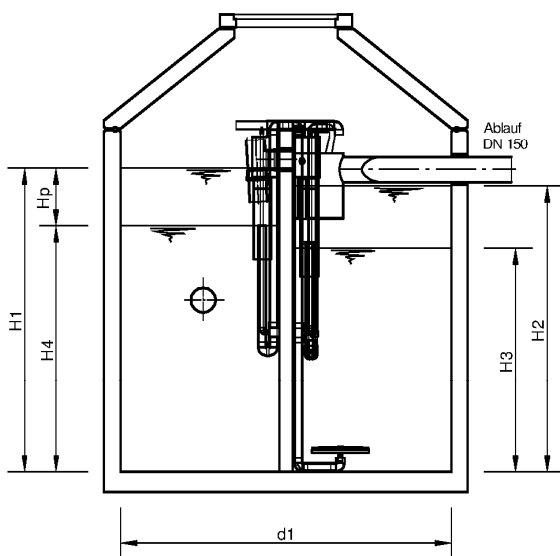
Christian Herold
Referatsleiter

Beglaubigt

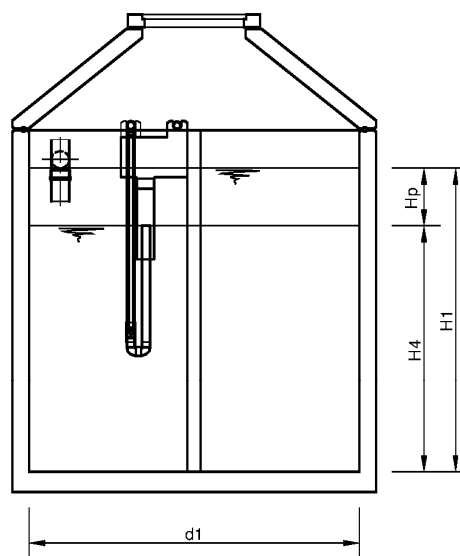
⁷

Fachbetriebe sind betreiberunabhängige Betriebe, deren Mitarbeiter (Fachkundige) aufgrund ihrer Berufsausbildung und der Teilnahme an einschlägigen Qualifizierungsmaßnahmen über die notwendige Qualifikation für Betrieb und Wartung von Kleinkläranlagen verfügen.

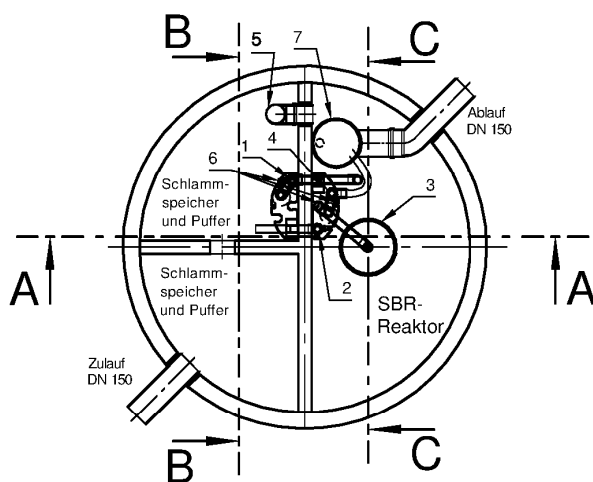
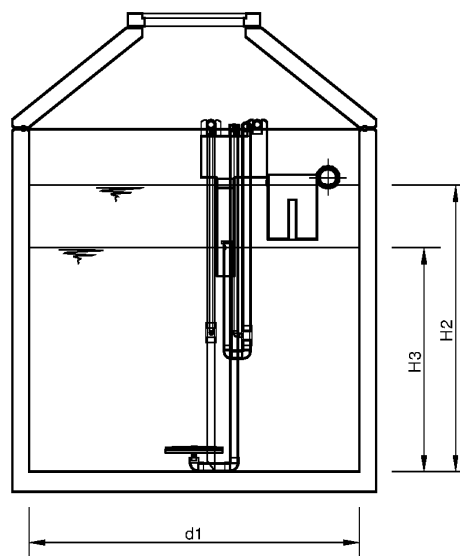
Schnitt A-A



Schnitt B-B



Schnitt C-C



- 1 Heber Beschickung
- 2 Heber Überschußschlamm
- 3 Tellerbelüfter
- 4 Heber Klarwasserabzug
- 5 Notüberlauf
- 6 Luftanschlüsse
- 7 OPTIONAL Probenahme mit Notüberlauf

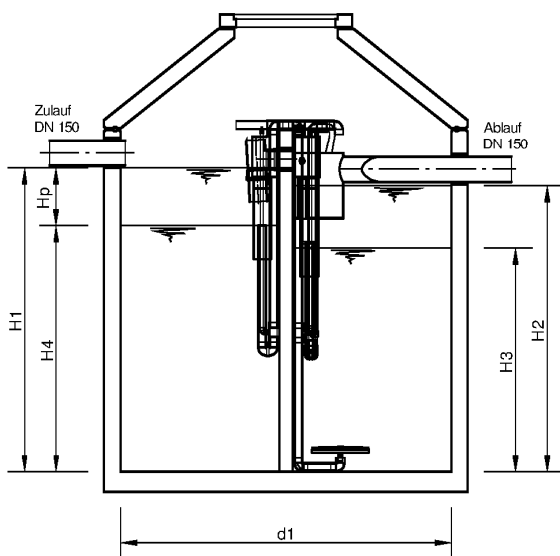
Kläranlagen Typ SanoClean bestehen aus einem oder mehreren Behältern nach gleichem klärtechnischem Aufbau

Anwendungsbestimmungen für Kleinkläranlagen nach DIN EN 12566-3 mit CE-Kennzeichnung: SBR-Anlagen aus Beton Typ SanoClean M für 4 bis 50 EW; Ablaufklasse N

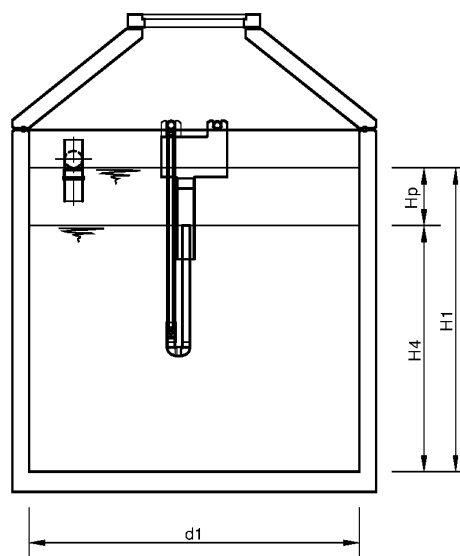
Zeichnung – allgemeiner Aufbau

Anlage 1

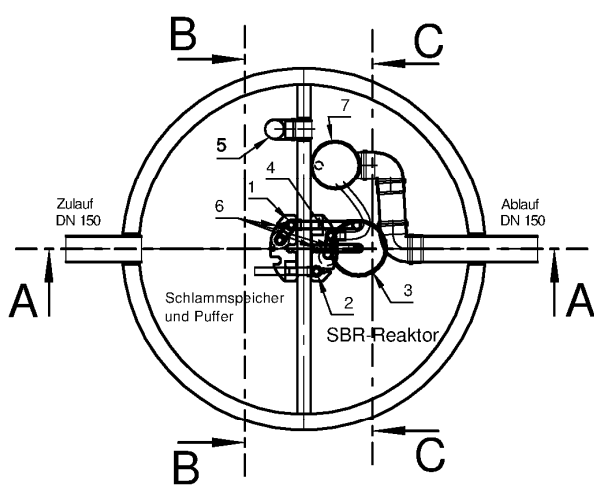
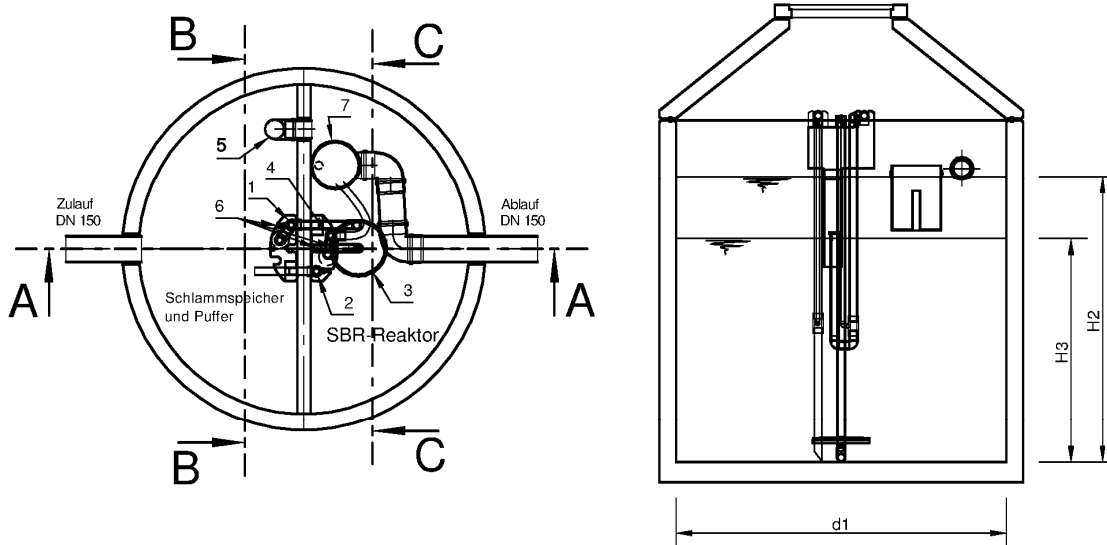
Schnitt A-A



Schnitt B-B



Schnitt C-C



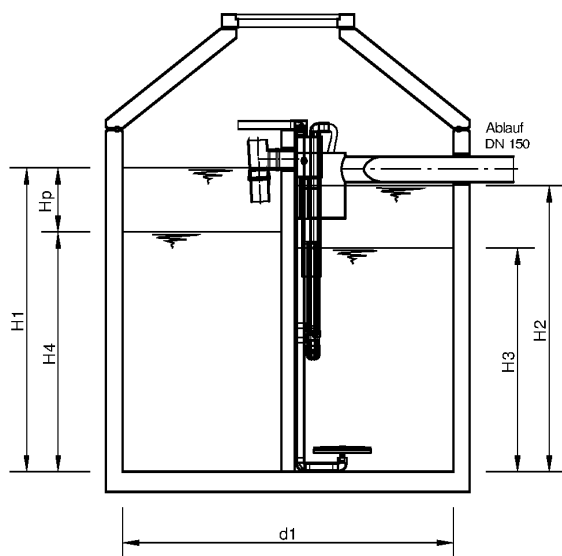
- 1 Heber Beschickung
- 2 Heber Überschlußschlamm
- 3 Tellerbelüfter
- 4 Heber Klarwasserabzug
- 5 Notüberlauf
- 6 Luftanschlüsse
- 7 OPTIONAL Probenahme mit Notüberlauf

Anwendungsbestimmungen für Kleinkläranlagen nach DIN EN 12566-3 mit CE-Kennzeichnung: SBR-Anlagen aus Beton Typ SanoClean M für 4 bis 50 EW; Ablaufklasse N

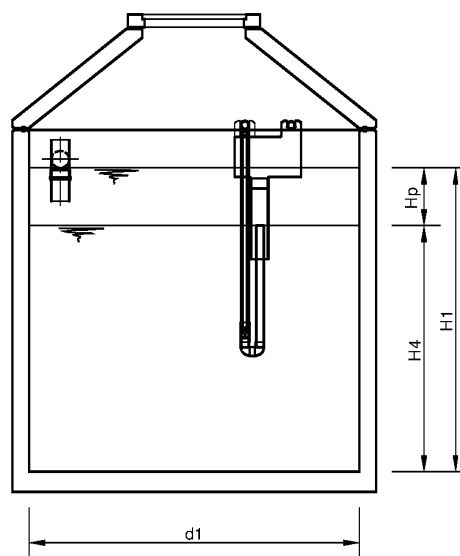
Zeichnung – Ausführung H

Anlage 2

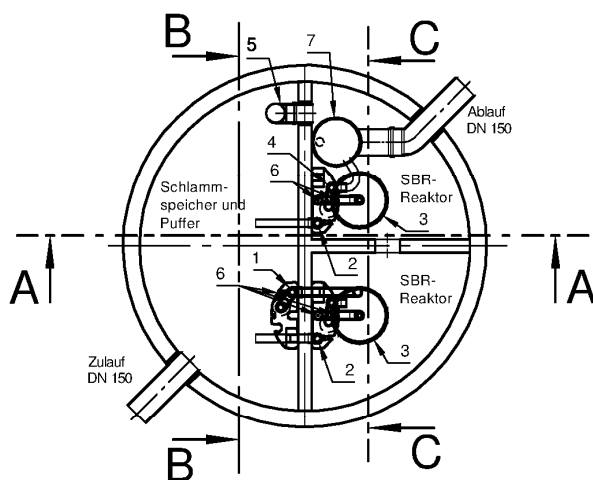
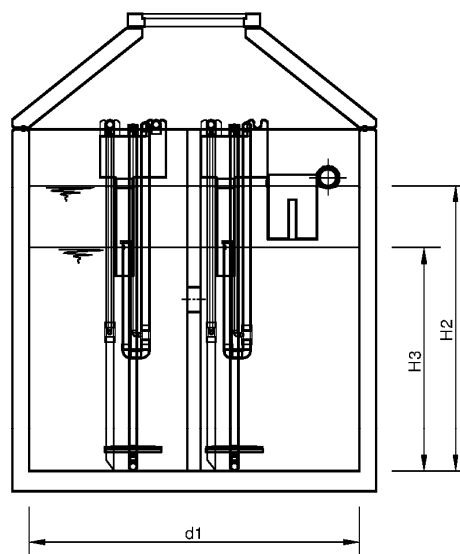
Schnitt A-A



Schnitt B-B



Schnitt C-C



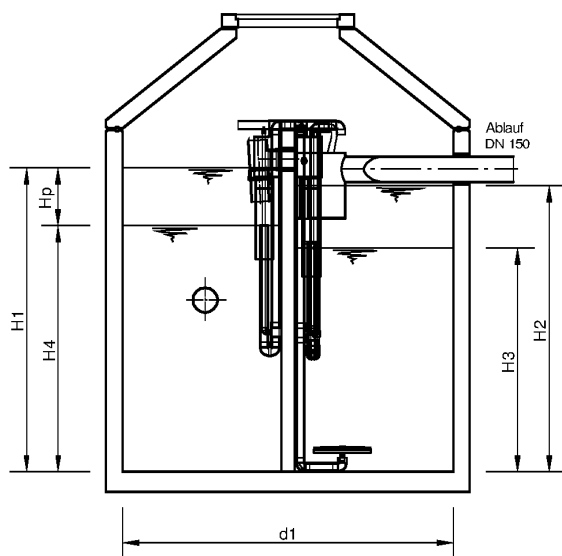
- 1 Heber Beschickung
- 2 Heber Überschußschlamm
- 3 Tellerbelüfter
- 4 Heber Klarwasserabzug
- 5 Notüberlauf
- 6 Luftanschlüsse
- 7 OPTIONAL Probenahme mit Notüberlauf

Anwendungsbestimmungen für Kleinkläranlagen nach DIN EN 12566-3 mit CE-Kennzeichnung: SBR-Anlagen aus Beton Typ SanoClean M für 4 bis 50 EW; Ablaufklasse N

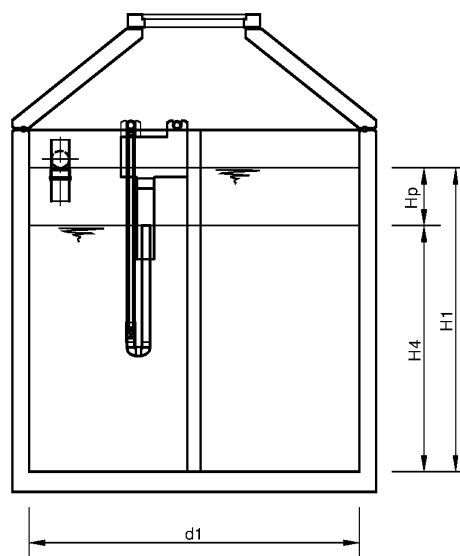
Zeichnung – Ausführung 2V

Anlage 3

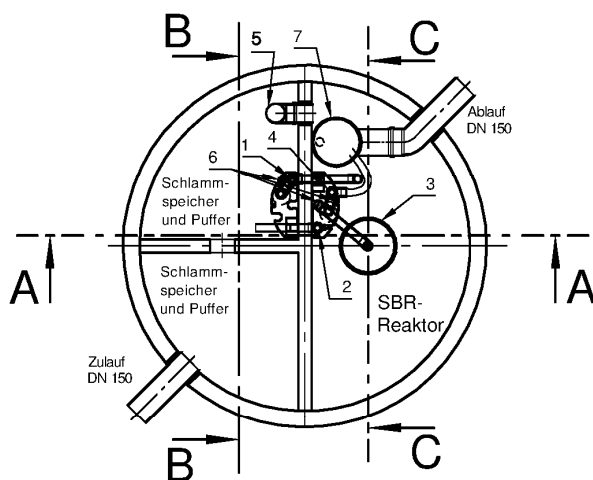
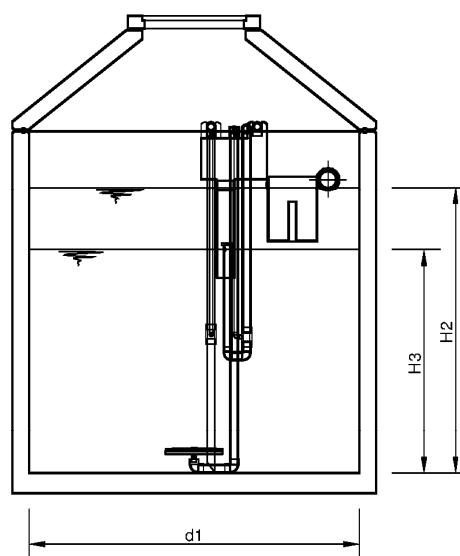
Schnitt A-A



Schnitt B-B



Schnitt C-C



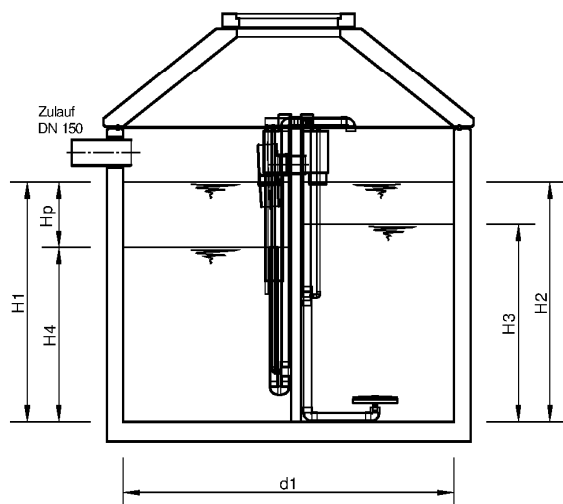
- 1 Heber Beschickung
- 2 Heber Überschußschlamm
- 3 Tellerbelüfter
- 4 Heber Klarwasserabzug
- 5 Notüberlauf
- 6 Luftanschlüsse
- 7 OPTIONAL Probenahme mit Notüberlauf

Anwendungsbestimmungen für Kleinkläranlagen nach DIN EN 12566-3 mit CE-Kennzeichnung: SBR-Anlagen aus Beton Typ SanoClean M für 4 bis 50 EW; Ablaufklasse N

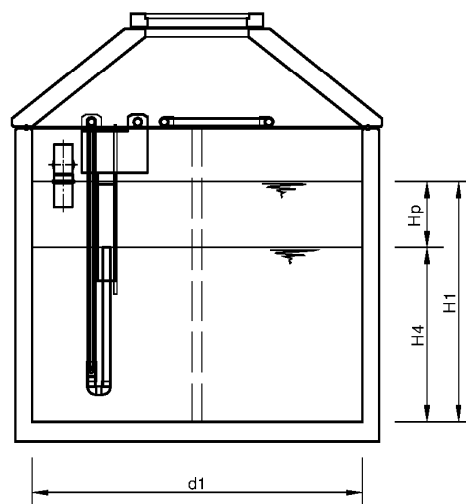
Zeichnung – Ausführung H mit 2VK

Anlage 4

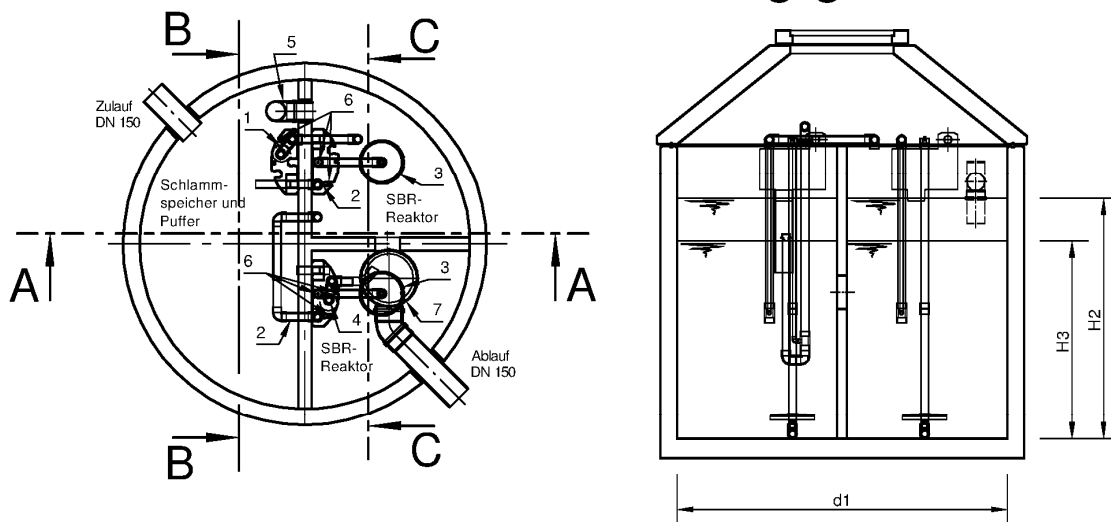
Schnitt A-A



Schnitt B-B



Schnitt C-C



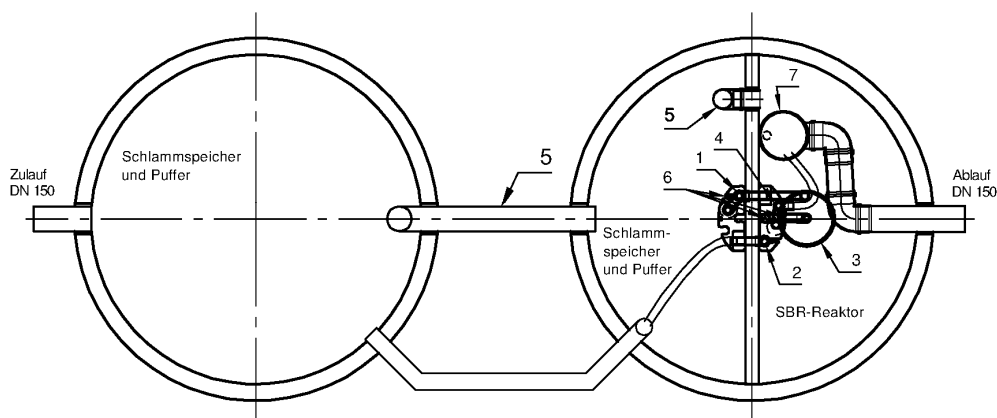
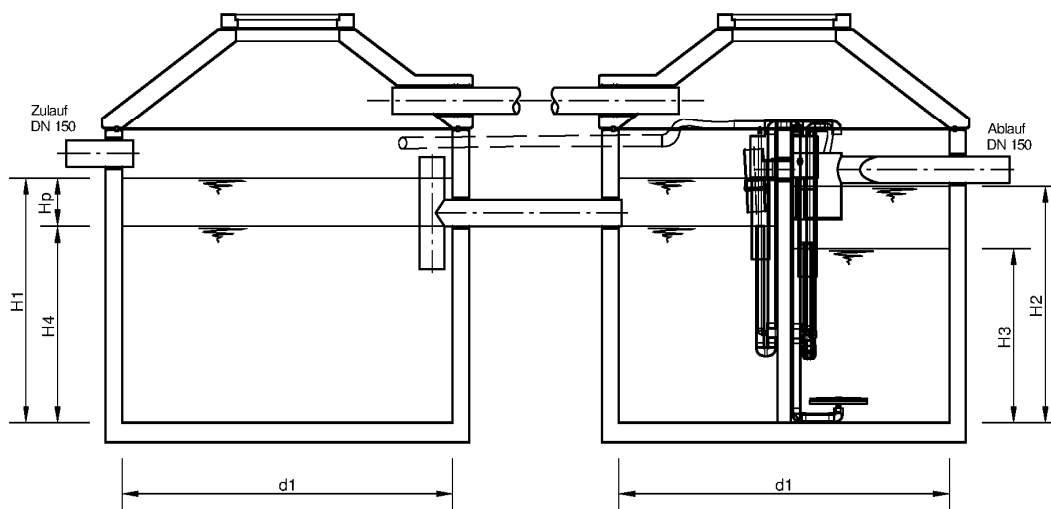
- 1 Heber Beschickung
- 2 Heber Überschußschlamm
- 3 Tellerbelüfter
- 4 Heber Klarwasserabzug
- 5 Notüberlauf
- 6 Luftanschlüsse
- 7 OPTIONAL Probenahme mit Notüberlauf

Elektronische Kopie der abZ des DIBt: Z-55.31-232

Anwendungsbestimmungen für Kleinkläranlagen nach DIN EN 12566-3 mit CE-Kennzeichnung: SBR-Anlagen aus Beton Typ SanoClean M für 4 bis 50 EW; Ablaufklasse N

Zeichnung – Ausführung 2V L

Anlage 5

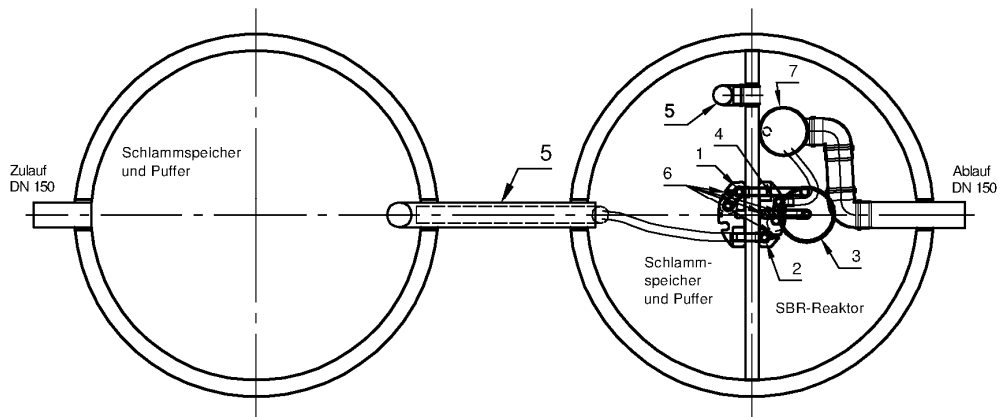
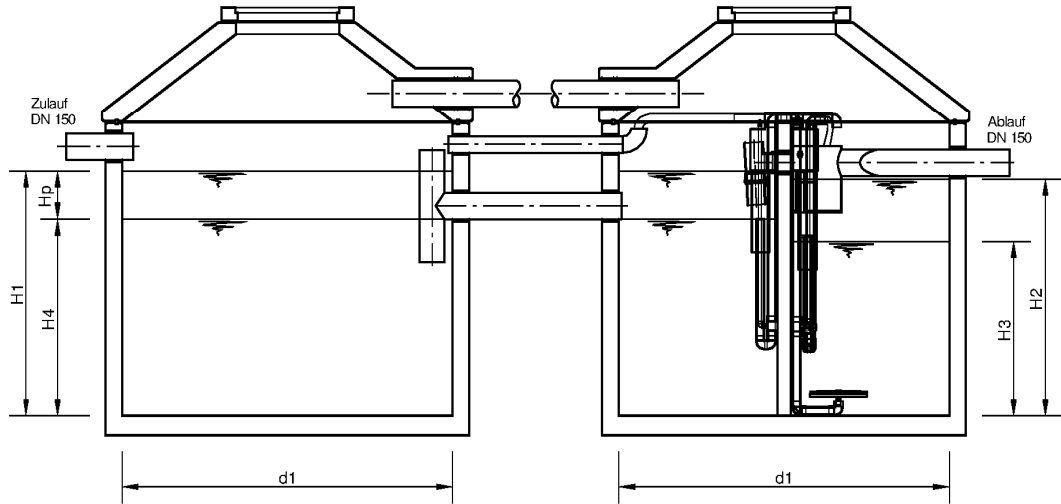


- 1 Heber Beschickung
- 2 Heber Überschußschlamm
- 3 Tellerbelüfter
- 4 Heber Klarwasserabzug
- 5 Notüberlauf
- 6 Luftanschlüsse
- 7 OPTIONAL Probenahme mit Notüberlauf

Anwendungsbestimmungen für Kleinkläranlagen nach DIN EN 12566-3 mit CE-Kennzeichnung: SBR-Anlagen aus Beton Typ SanoClean M für 4 bis 50 EW; Ablaufklasse N

Zeichnung – Ausführung H-1

Anlage 6

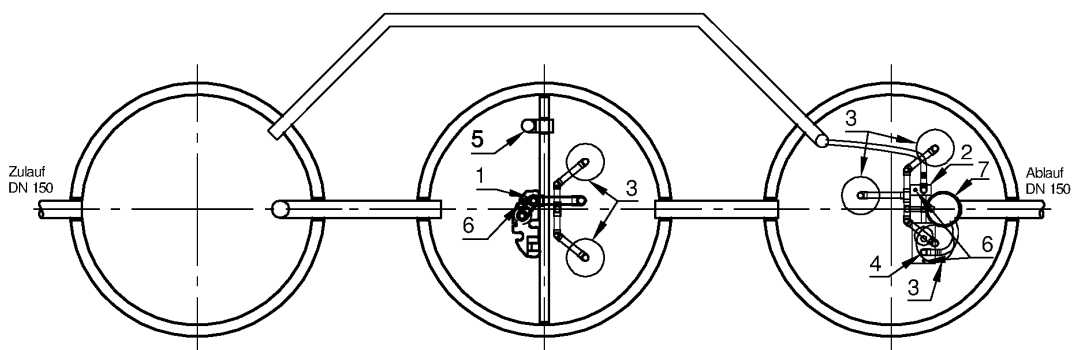
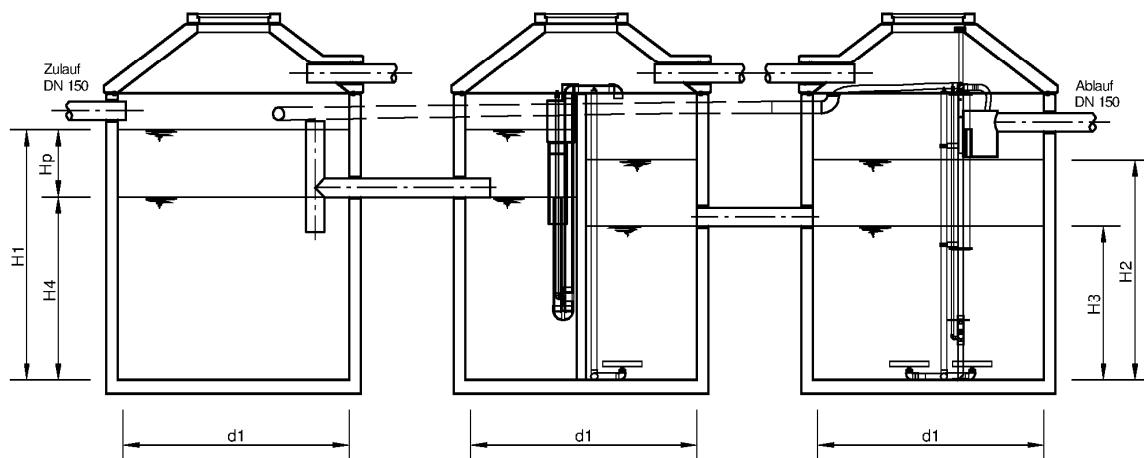


- 1 Heber Beschickung
- 2 Heber Überschußschlamm
- 3 Tellerbelüfter
- 4 Heber Klarwasserabzug
- 5 Notüberlauf
- 6 Luftanschlüsse
- 7 OPTIONAL Probenahme mit Notüberlauf

Anwendungsbestimmungen für Kleinkläranlagen nach DIN EN 12566-3 mit CE-Kennzeichnung: SBR-Anlagen aus Beton Typ SanoClean M für 4 bis 50 EW; Ablaufklasse N

Zeichnung – Ausführung H-2

Anlage 7

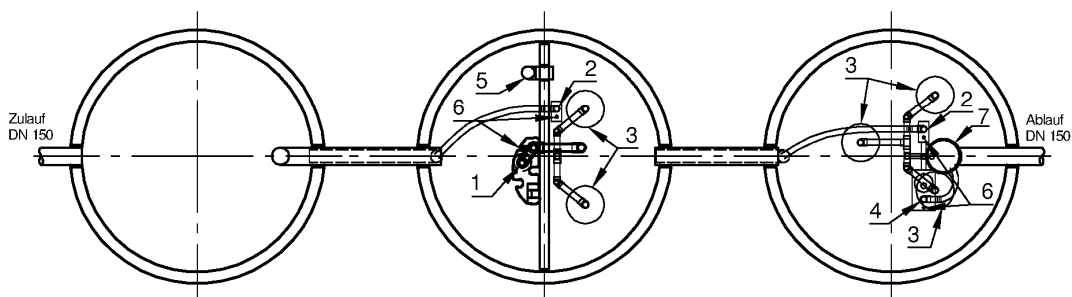
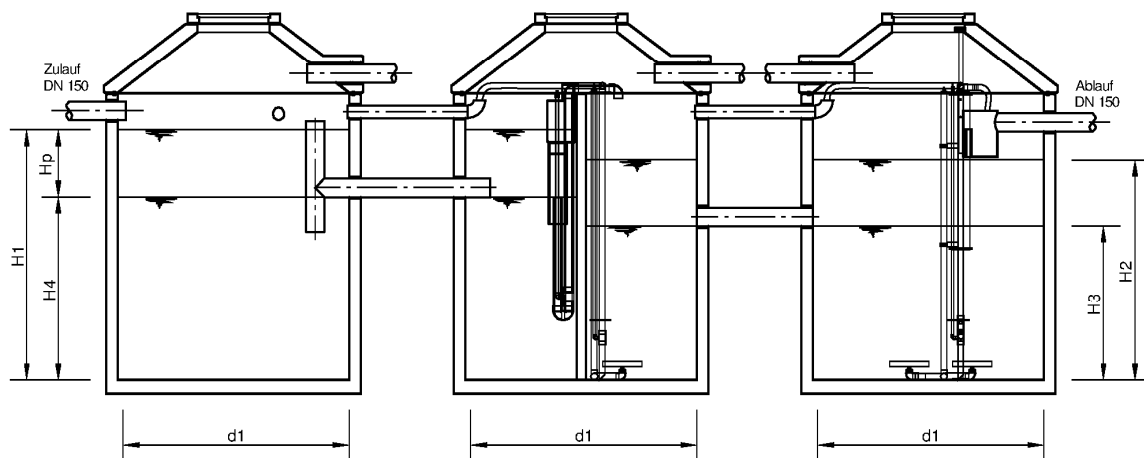


- 1 Heber Beschickung
- 2 Heber Überschlußschlamm
- 3 Tellerbelüfter
- 4 Heber Klarwasserabzug
- 5 Notüberlauf
- 6 Luftanschlüsse
- 7 OPTIONAL Probenahme mit Notüberlauf

Anwendungsbestimmungen für Kleinkläranlagen nach DIN EN 12566-3 mit CE-Kennzeichnung: SBR-Anlagen aus Beton Typ SanoClean M für 4 bis 50 EW; Ablaufklasse N

Zeichnung – Ausführung HK-1

Anlage 8

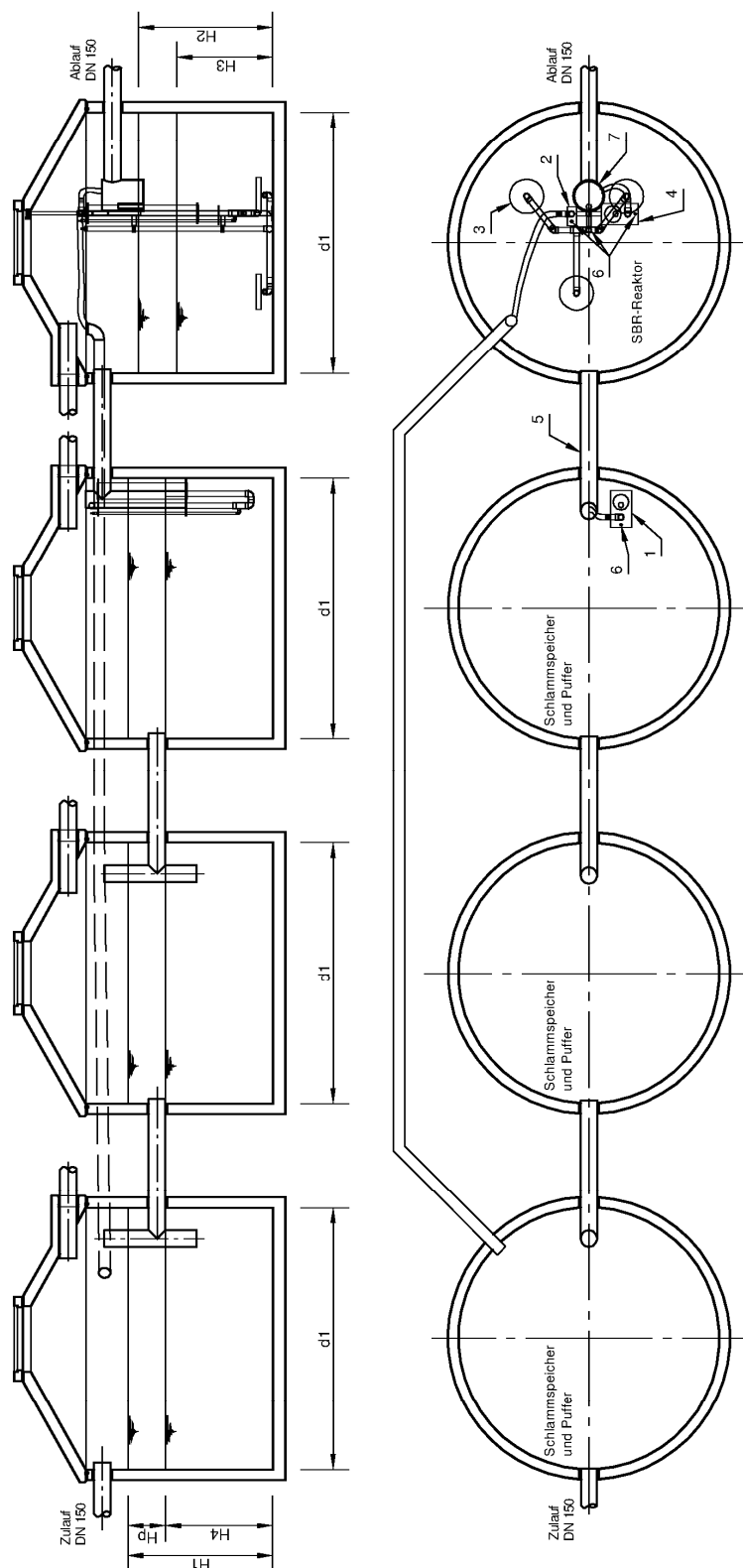


- 1 Heber Beschickung
- 2 Heber Überschußschlamm
- 3 Tellerbelüfter
- 4 Heber Klarwasserabzug
- 5 Notüberlauf
- 6 Luftanschlüsse
- 7 OPTIONAL Probenahme mit Notüberlauf

Anwendungsbestimmungen für Kleinkläranlagen nach DIN EN 12566-3 mit CE-Kennzeichnung: SBR-Anlagen aus Beton Typ SanoClean M für 4 bis 50 EW; Ablaufklasse N

Zeichnung – Ausführung HK-2

Anlage 9

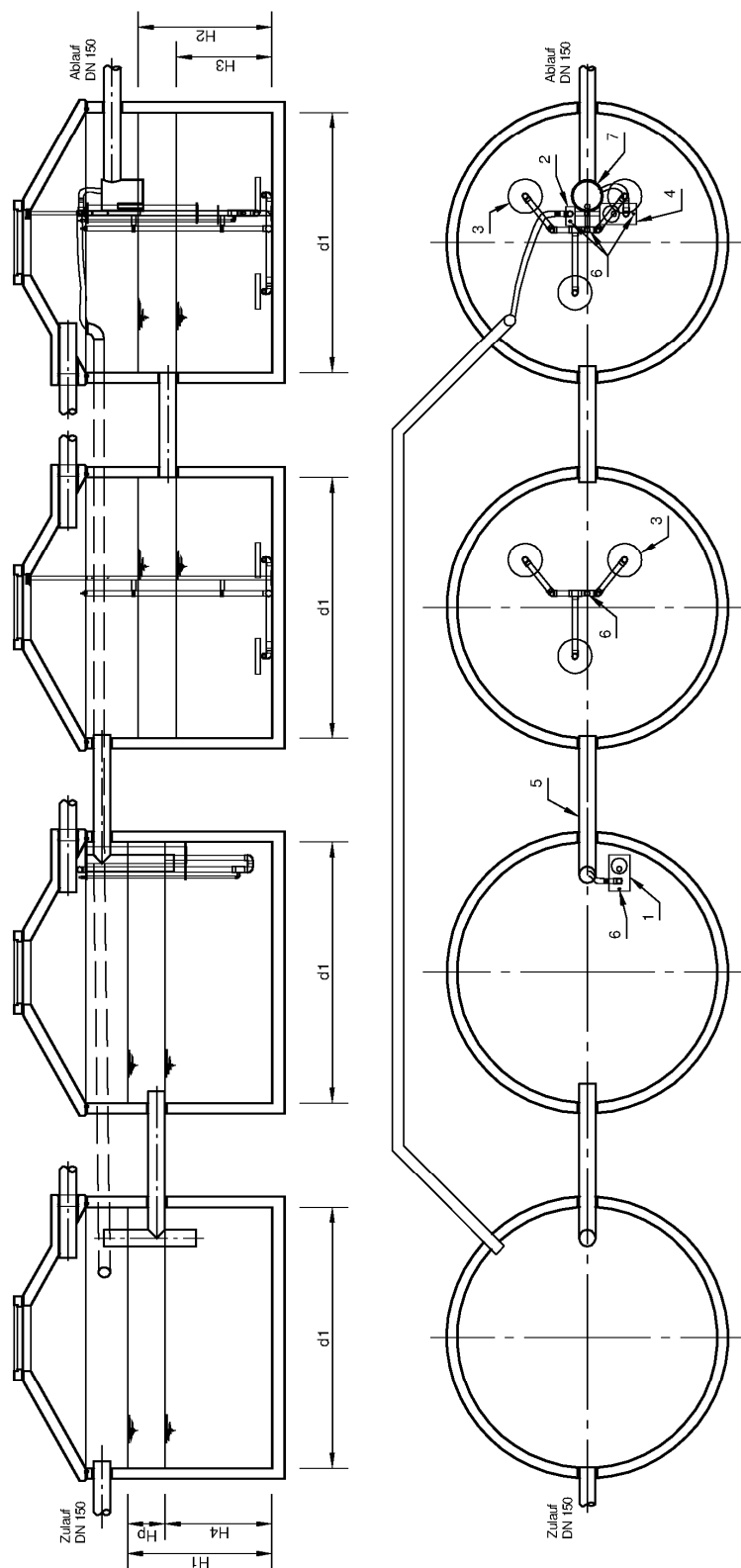


- 1 Heber Beschickung
- 2 Heber Überschlusßschlamm
- 3 Tellerbelüfter
- 4 Heber Klarwasserabzug
- 5 Notüberlauf
- 6 Luftanschlüsse
- 7 OPTIONAL Probenahme mit Notüberlauf

Anwendungsbestimmungen für Kleinkläranlagen nach DIN EN 12566-3 mit CE-Kennzeichnung: SBR-Anlagen aus Beton Typ SanoClean M für 4 bis 50 EW; Ablaufklasse N

Zeichnung – Ausführung 2K-1

Anlage 10

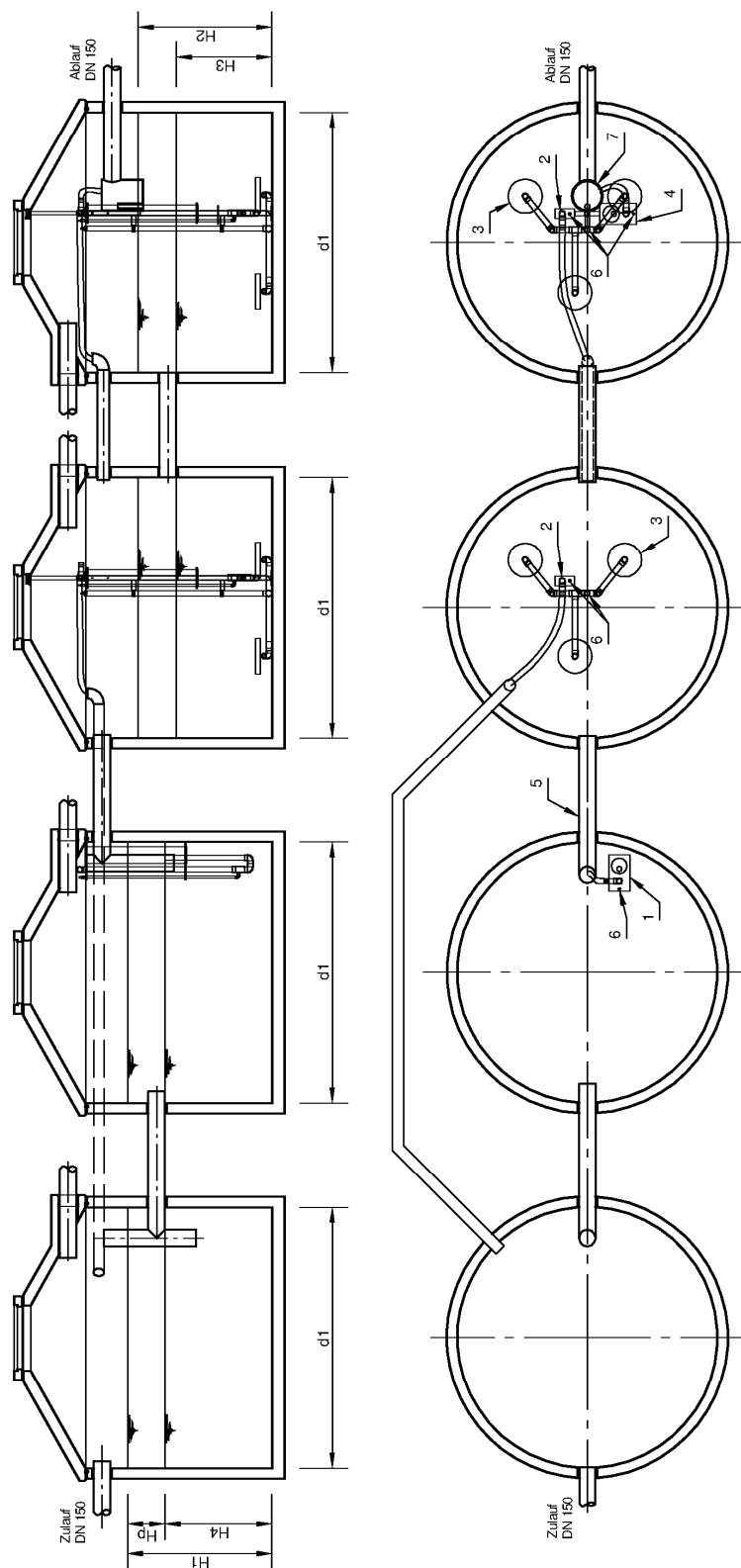


- 1 Heber Beschickung
- 2 Heber Überschlußschlamm
- 3 Tellerbelüfter
- 4 Heber Klarwasserabzug
- 5 Notüberlauf
- 6 Luftanschlüsse
- 7 OPTIONAL Probenahme mit Notüberlauf

Anwendungsbestimmungen für Kleinkläranlagen nach DIN EN 12566-3 mit CE-Kennzeichnung: SBR-Anlagen aus Beton Typ SanoClean M für 4 bis 50 EW; Ablaufklasse N

Zeichnung – Ausführung 2K-2

Anlage 11



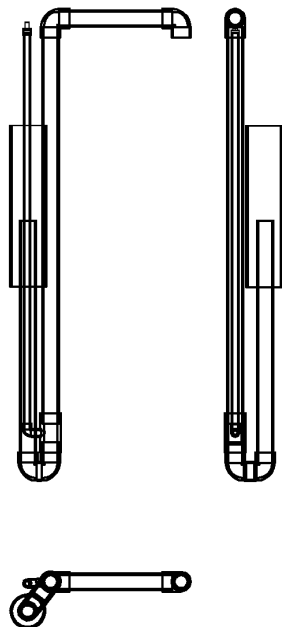
- 1 Heber Beschickung
- 2 Heber Überschlußschlamm
- 3 Tellerbelüfter
- 4 Heber Klarwasserabzug
- 5 Notüberlauf
- 6 Luftanschlüsse
- 7 OPTIONAL Probenahme mit Notüberlauf

Anwendungsbestimmungen für Kleinkläranlagen nach DIN EN 12566-3 mit CE-Kennzeichnung: SBR-Anlagen aus Beton Typ SanoClean M für 4 bis 50 EW; Ablaufklasse N

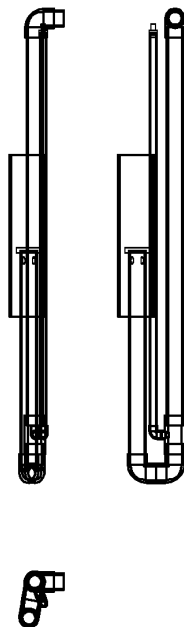
Zeichnung – Ausführung K

Anlage 12

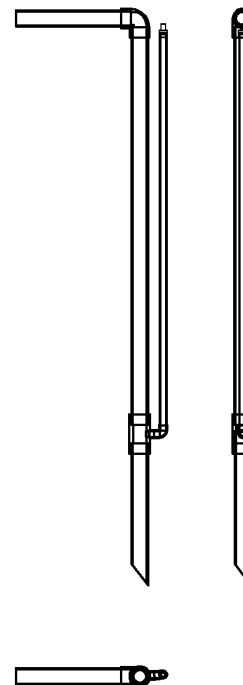
Heber
 Beschickung



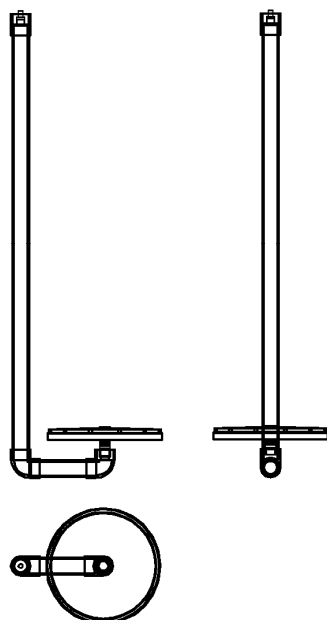
Heber
 Klarwasserabzug



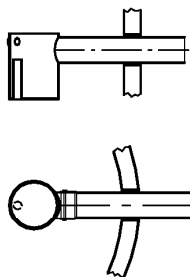
Heber
 Überschlußschlamm



Belüfter



Probenahmebehälter



Tauchrohr



Anwendungsbestimmungen für Kleinkläranlagen nach DIN EN 12566-3 mit CE-Kennzeichnung: SBR-Anlagen aus Beton Typ SanoClean M für 4 bis 50 EW; Ablaufklasse N

Detailzeichnungen

Anlage 13



MIT SCHLAMMSPEICHER

SanoClean

| Auslegungsdaten | spezifisches Puffervolumen bis 8 EW: $6 \cdot Q_{10} + 0.2 \text{ m}^3 \text{ Badewannenstoß}$ | | spezifisches Puffervolumen ab 12 EW: $6 \cdot Q_{10}$ | | Ansatz Schlammindex: 100 | | Ansatz TS Belebtschlamm: 4 g | | Ansatz Schlammindex: 100 | | H2: > 1 m | | H3 / H2: > 2/3 | | | | | | |
|-----------------|--|------|---|------|--------------------------|---------|------------------------------|---------|--------------------------|---------|--------------|-------------|----------------|--------|---------|---------------------------|----------------------------|---------------|------------------|
| | EW | Zahl | EW | Zahl | Fläche | Volumen | Fläche | Volumen | Fläche | Volumen | Behälterform | Durchmesser | Nutzungsanteil | Fläche | Volumen | Wassertiefe vor Befüllung | Wassertiefe nach Befüllung | Raumbelastung | Schlammbelastung |
| H15 | 4 | 4 | 4 | 4 | 0,06 | 0,24 | 1,00 | 0,56 | 0,63 | 1,13 | 1,77 | 1,0 | 50 | 0,88 | 1,00 | 1,13 | 1,67 | 0,163 | 0,041 |
| H18 | 4 | 4 | 4 | 4 | 0,06 | 0,24 | 1,00 | 0,56 | 0,44 | 0,79 | 1,23 | 1,0 | 50 | 1,27 | 1,18 | 0,93 | 1,35 | 0,140 | 0,035 |
| H20 | 4 | 4 | 4 | 4 | 0,06 | 0,24 | 1,00 | 0,56 | 0,36 | 0,64 | 0,99 | 1,0 | 50 | 1,57 | 1,14 | 0,72 | 1,08 | 0,141 | 0,035 |
| H18 | 6 | 6 | 6 | 6 | 0,09 | 0,36 | 1,50 | 0,74 | 0,58 | 1,18 | 1,76 | 1,0 | 50 | 1,27 | 1,18 | 0,93 | 1,49 | 0,190 | 0,048 |
| H20 | 6 | 6 | 6 | 6 | 0,09 | 0,36 | 1,50 | 0,74 | 0,47 | 0,95 | 1,43 | 1,0 | 50 | 1,57 | 1,15 | 0,74 | 1,21 | 0,190 | 0,048 |
| H23 | 6 | 6 | 6 | 6 | 0,09 | 0,36 | 1,50 | 0,74 | 0,36 | 0,72 | 1,08 | 1,0 | 50 | 2,08 | 1,50 | 0,72 | 1,08 | 0,160 | 0,040 |
| H18 | 8 | 8 | 8 | 8 | 0,12 | 0,48 | 2,00 | 0,92 | 0,72 | 1,57 | 2,30 | 1,0 | 50 | 1,27 | 2,01 | 1,58 | 2,30 | 0,164 | 0,041 |
| H20 | 8 | 8 | 8 | 8 | 0,12 | 0,48 | 2,00 | 0,92 | 0,59 | 1,27 | 1,86 | 1,0 | 50 | 1,57 | 2,00 | 1,27 | 1,86 | 0,164 | 0,041 |
| H23 | 8 | 8 | 8 | 8 | 0,12 | 0,48 | 2,00 | 0,92 | 0,44 | 0,96 | 1,41 | 1,0 | 50 | 2,08 | 2,01 | 0,97 | 1,41 | 0,164 | 0,041 |
| H25 | 8 | 8 | 8 | 8 | 0,12 | 0,48 | 2,00 | 0,92 | 0,37 | 0,81 | 1,19 | 1,0 | 50 | 2,45 | 2,00 | 0,82 | 1,19 | 0,164 | 0,041 |
| H27 | 8 | 8 | 8 | 8 | 0,12 | 0,48 | 2,00 | 0,92 | 0,32 | 0,70 | 1,02 | 1,0 | 50 | 2,86 | 2,00 | 0,70 | 1,02 | 0,164 | 0,041 |
| H18 | 10 | 10 | 10 | 10 | 0,15 | 0,6 | 2,50 | 1,1 | 0,86 | 1,96 | 2,83 | 1,0 | 50 | 1,27 | 2,50 | 1,97 | 2,83 | 0,167 | 0,042 |
| H20 | 10 | 10 | 10 | 10 | 0,15 | 0,6 | 2,50 | 1,1 | 0,70 | 1,59 | 2,29 | 1,0 | 50 | 1,57 | 2,50 | 1,59 | 2,29 | 0,167 | 0,042 |
| H23 | 10 | 10 | 10 | 10 | 0,15 | 0,6 | 2,50 | 1,1 | 0,53 | 1,20 | 1,73 | 1,0 | 50 | 2,08 | 2,49 | 1,20 | 1,73 | 0,167 | 0,042 |
| H25 | 10 | 10 | 10 | 10 | 0,15 | 0,6 | 2,50 | 1,1 | 0,45 | 1,02 | 1,47 | 1,0 | 50 | 2,45 | 2,51 | 1,02 | 1,47 | 0,166 | 0,042 |
| H27 | 10 | 10 | 10 | 10 | 0,15 | 0,6 | 2,50 | 1,1 | 0,38 | 0,87 | 1,26 | 1,0 | 50 | 2,86 | 2,51 | 0,88 | 1,26 | 0,166 | 0,042 |
| H20 | 12 | 12 | 12 | 12 | 0,18 | 0,72 | 3,00 | 1,08 | 0,69 | 1,91 | 2,60 | 1,0 | 50 | 1,57 | 2,71 | 1,72 | 2,41 | 0,190 | 0,048 |
| H23 | 12 | 12 | 12 | 12 | 0,18 | 0,72 | 3,00 | 1,08 | 0,52 | 1,44 | 1,96 | 1,0 | 50 | 2,08 | 2,71 | 1,30 | 1,82 | 0,190 | 0,048 |
| H25 | 12 | 12 | 12 | 12 | 0,18 | 0,72 | 3,00 | 1,08 | 0,44 | 1,22 | 1,66 | 1,0 | 50 | 2,45 | 2,71 | 1,10 | 1,54 | 0,190 | 0,048 |
| H27 | 12 | 12 | 12 | 12 | 0,18 | 0,72 | 3,00 | 1,08 | 0,38 | 1,05 | 1,43 | 1,0 | 50 | 2,86 | 2,71 | 0,95 | 1,32 | 0,190 | 0,048 |
| H30 | 12 | 12 | 12 | 12 | 0,18 | 0,72 | 3,00 | 1,08 | 0,31 | 0,85 | 1,15 | 1,0 | 3 | 3,53 | 2,71 | 0,77 | 1,07 | 0,190 | 0,048 |
| H23 | 14 | 14 | 14 | 14 | 0,21 | 0,84 | 3,50 | 1,26 | 0,61 | 1,68 | 2,29 | 1,0 | 50 | 2,08 | 3,16 | 1,52 | 2,13 | 0,190 | 0,048 |

Anwendungsbestimmungen für Kleinkläranlagen nach DIN EN 12566-3 mit CE-Kennzeichnung: SBR-Anlagen aus Beton Typ SanoClean M für 4 bis 50 EW; Ablaufklasse N

Klärtechnische Bemessung

Anlage 14



SanoClean MIT SCHLAMMSPEICHER

| | | | | |
|--|--|--|-----------|----------------|
| spezifisches Schlammvolumen: 400 ml | Ansatz TS Belebtschlamm: 4 g | Ansatz Schlammindex: 100 | H2: > 1 m | H3 / H2: > 2,3 |
| spezifisches Puffervolumen bis 8 EW: 6'Q ₁₀ + 0,2 m³ Bädewannenstoß | spezifisches Puffervolumen ab 12 EW: 6'Q ₁₀ | Zwischenwerte für Einwohnerwerte und Abmessungen sind zu interpolieren | | |

| Auslegungsdaten | Schlammspeicher und Puffer | | SBR Reaktor | | | | | | | | | | | | | | | | | | | | | | | | | |
|-----------------|----------------------------|---|-------------|--|--|-----------------------------------|----------------|----------------|----------------|-----------------|--------------|---------------------------------------|--|--------|------------------------------------|-------------------------------------|--|----------------|----------------|--|---|------|------|------|------|------|-------|-------|
| | d 1 | Nutzungsanteil Schlammspeicher und Puffer am Behälter | Fläche | Erforderliches Volumen für Schlammspeicher | tatsächlich vorhandenes Schlammspeichervolumen | Erforderliches Volumen für Puffer | H _p | H ₄ | H ₁ | Anzahl Behälter | Behälterform | Durchmesser Behälter = d ₂ | Nutzungsanteil SBR - Reaktor am Behälter | Fläche | Volumen für Belegung vor Befüllung | Volumen für Belegung nach Befüllung | Wassertiefe Belegung vor Befüllung (Mindesthöhe) | H ₃ | H ₂ | Raumbelastung der Belegung (mit Zykluszeiten) | Schlammbelastung der Belegung (mit Zykluszeiten) | | | | | | | |
| H25 | 4 | 14 | 2,1 | 0,21 | 0,84 | 4 | 1,0 | rund | 2,5 | 50 | 2,45 | 3,5 | 3,50 | 1,26 | 0,51 | 1,43 | 1,94 | 1,0 | rund | 2,5 | 50 | 2,45 | 3,16 | 4,42 | 1,29 | 1,80 | 0,190 | 0,048 |
| H27 | 14 | 14 | 2,1 | 0,21 | 0,84 | 4 | 1,0 | rund | 2,7 | 50 | 2,86 | 3,5 | 3,50 | 1,26 | 0,44 | 1,22 | 1,66 | 1,0 | rund | 2,7 | 50 | 2,86 | 3,16 | 4,42 | 1,10 | 1,54 | 0,190 | 0,048 |
| H30 | 14 | 14 | 2,1 | 0,21 | 0,84 | 4 | 1,0 | rund | 3 | 50 | 3,53 | 3,5 | 3,50 | 1,26 | 0,36 | 0,99 | 1,35 | 1,0 | rund | 3 | 50 | 3,53 | 3,16 | 4,42 | 0,89 | 1,25 | 0,190 | 0,048 |
| H25 | 16 | 16 | 2,4 | 0,24 | 0,96 | 4 | 1,0 | rund | 2,3 | 50 | 2,08 | 4 | 4,00 | 1,44 | 0,69 | 1,93 | 2,62 | 1,0 | rund | 2,3 | 50 | 2,08 | 3,61 | 5,05 | 1,74 | 2,43 | 0,190 | 0,048 |
| H25 | 16 | 16 | 2,4 | 0,24 | 0,96 | 4 | 1,0 | rund | 2,5 | 50 | 2,45 | 4 | 4,00 | 1,44 | 0,59 | 1,63 | 2,22 | 1,0 | rund | 2,5 | 50 | 2,45 | 3,61 | 5,05 | 1,47 | 2,06 | 0,190 | 0,048 |
| H27 | 16 | 16 | 2,4 | 0,24 | 0,96 | 4 | 1,0 | rund | 2,7 | 50 | 2,86 | 4 | 4,00 | 1,44 | 0,50 | 1,40 | 1,90 | 1,0 | rund | 2,7 | 50 | 2,86 | 3,61 | 5,05 | 1,26 | 1,76 | 0,190 | 0,048 |
| H30 | 16 | 16 | 2,4 | 0,24 | 0,96 | 4 | 1,0 | rund | 3 | 50 | 3,53 | 4 | 4,00 | 1,44 | 0,41 | 1,13 | 1,54 | 1,0 | rund | 3 | 50 | 3,53 | 3,61 | 5,05 | 1,02 | 1,43 | 0,190 | 0,048 |
| H25 | 20 | 20 | 3 | 0,3 | 1,2 | 4 | 1,0 | rund | 2,5 | 50 | 2,45 | 5 | 5,00 | 1,8 | 0,73 | 2,04 | 2,77 | 1,0 | rund | 2,5 | 50 | 2,45 | 4,52 | 6,32 | 1,84 | 2,57 | 0,190 | 0,048 |
| H27 | 20 | 20 | 3 | 0,3 | 1,2 | 4 | 1,0 | rund | 2,7 | 50 | 2,86 | 5 | 5,00 | 1,8 | 0,63 | 1,75 | 2,38 | 1,0 | rund | 2,7 | 50 | 2,86 | 4,52 | 6,32 | 1,58 | 2,21 | 0,190 | 0,048 |
| H30 | 20 | 20 | 3 | 0,3 | 1,2 | 4 | 1,0 | rund | 3 | 50 | 3,53 | 5 | 5,00 | 1,8 | 0,51 | 1,41 | 1,92 | 1,0 | rund | 3 | 50 | 3,53 | 4,52 | 6,32 | 1,28 | 1,79 | 0,190 | 0,048 |
| H30 | 24 | 24 | 3,6 | 0,36 | 1,44 | 4 | 1,0 | rund | 3 | 50 | 3,53 | 6 | 6,00 | 2,16 | 0,61 | 1,70 | 2,31 | 1,0 | rund | 3 | 50 | 3,53 | 5,64 | 7,89 | 1,53 | 2,14 | 0,190 | 0,048 |
| H30 | 25 | 25 | 3,75 | 0,375 | 1,5 | 4 | 1,0 | rund | 3 | 50 | 3,53 | 6,3 | 6,25 | 2,25 | 0,64 | 1,77 | 2,41 | 1,0 | rund | 3 | 50 | 3,53 | 5,64 | 7,89 | 1,60 | 2,23 | 0,190 | 0,048 |
| H30 | 28 | 28 | 4,2 | 0,42 | 1,68 | 4 | 1,0 | rund | 3 | 50 | 3,53 | 7 | 7,00 | 2,52 | 0,71 | 1,98 | 2,69 | 1,0 | rund | 3 | 50 | 3,53 | 6,32 | 8,84 | 1,79 | 2,50 | 0,190 | 0,048 |
| K10 | 4 | 4 | 0,6 | 0,06 | 0,24 | 4 | 1,0 | rund | 1 | 100 | 0,79 | 1 | 1,00 | 0,56 | 0,71 | 1,27 | 1,99 | 1,0 | rund | 1 | 100 | 0,79 | 1,00 | 1,56 | 1,28 | 1,99 | 0,154 | 0,038 |
| K10 | 6 | 6 | 0,9 | 0,09 | 0,36 | 4 | 1,0 | rund | 1 | 100 | 0,79 | 1,5 | 1,50 | 0,74 | 0,94 | 1,91 | 2,85 | 1,0 | rund | 1 | 100 | 0,79 | 1,50 | 2,24 | 1,91 | 2,85 | 0,161 | 0,040 |
| K15 | 6 | 6 | 0,9 | 0,09 | 0,36 | 4 | 1,0 | rund | 1,5 | 100 | 1,77 | 1,5 | 1,50 | 0,74 | 0,42 | 0,85 | 1,27 | 1,0 | rund | 1,5 | 100 | 1,77 | 1,50 | 2,24 | 0,85 | 1,27 | 0,160 | 0,040 |
| K15 | 8 | 8 | 1,2 | 0,12 | 0,48 | 4 | 1,0 | rund | 1,5 | 100 | 1,77 | 2 | 2,00 | 0,92 | 0,52 | 1,13 | 1,65 | 1,0 | rund | 1,5 | 100 | 1,77 | 2,00 | 2,92 | 1,13 | 1,65 | 0,165 | 0,041 |
| K18 | 8 | 8 | 1,2 | 0,12 | 0,48 | 4 | 1,0 | rund | 1,8 | 100 | 2,54 | 2 | 2,00 | 0,92 | 0,36 | 0,79 | 1,15 | 1,0 | rund | 1,8 | 100 | 2,54 | 2,01 | 2,93 | 0,79 | 1,15 | 0,164 | 0,041 |
| K20 | 8 | 8 | 1,2 | 0,12 | 0,48 | 4 | 1,0 | rund | 2 | 100 | 3,14 | 2 | 2,00 | 0,92 | 0,29 | 0,64 | 0,93 | 1,0 | rund | 2 | 100 | 3,14 | 2,38 | 3,30 | 0,76 | 1,05 | 0,146 | 0,036 |
| K15 | 12 | 12 | 1,8 | 0,18 | 0,72 | 4 | 1,0 | rund | 1,5 | 100 | 1,77 | 3 | 3,00 | 1,08 | 0,61 | 1,70 | 2,31 | 1,0 | rund | 1,5 | 100 | 1,77 | 2,71 | 3,79 | 1,53 | 2,14 | 0,190 | 0,048 |
| K18 | 12 | 12 | 1,8 | 0,18 | 0,72 | 4 | 1,0 | rund | 1,8 | 100 | 2,54 | 3 | 3,00 | 1,08 | 0,42 | 1,18 | 1,60 | 1,0 | rund | 1,8 | 100 | 2,54 | 2,71 | 3,79 | 1,06 | 1,49 | 0,190 | 0,048 |
| K20 | 12 | 12 | 1,8 | 0,18 | 0,72 | 4 | 1,0 | rund | 2 | 100 | 3,14 | 3 | 3,00 | 1,08 | 0,34 | 0,95 | 1,30 | 1,0 | rund | 2 | 100 | 3,14 | 2,71 | 3,79 | 0,86 | 1,21 | 0,190 | 0,048 |
| K23 | 12 | 12 | 1,8 | 0,18 | 0,72 | 4 | 1,0 | rund | 2,3 | 100 | 4,15 | 3 | 3,00 | 1,08 | 0,26 | 0,72 | 0,98 | 1,0 | rund | 2,3 | 100 | 4,15 | 3,28 | 4,36 | 0,79 | 1,05 | 0,165 | 0,041 |
| K25 | 12 | 12 | 1,8 | 0,18 | 0,72 | 4 | 1,0 | rund | 2,5 | 100 | 4,91 | 3 | 3,00 | 1,08 | 0,22 | 0,61 | 0,83 | 1,0 | rund | 2,5 | 100 | 4,91 | 4,07 | 5,15 | 0,83 | 1,05 | 0,140 | 0,035 |
| K18 | 16 | 16 | 2,4 | 0,24 | 0,96 | 4 | 1,0 | rund | 1,8 | 100 | 2,54 | 4 | 4,00 | 1,44 | 0,57 | 1,57 | 2,14 | 1,0 | rund | 1,8 | 100 | 2,54 | 3,61 | 5,05 | 1,42 | 1,99 | 0,190 | 0,048 |
| K20 | 16 | 16 | 2,4 | 0,24 | 0,96 | 4 | 1,0 | rund | 2 | 100 | 3,14 | 4 | 4,00 | 1,44 | 0,46 | 1,27 | 1,73 | 1,0 | rund | 2 | 100 | 3,14 | 3,61 | 5,05 | 1,15 | 1,61 | 0,190 | 0,048 |
| K23 | 16 | 16 | 2,4 | 0,24 | 0,96 | 4 | 1,0 | rund | 2,3 | 100 | 4,15 | 4 | 4,00 | 1,44 | 0,36 | 0,96 | 1,31 | 1,0 | rund | 2,3 | 100 | 4,15 | 3,61 | 5,05 | 0,87 | 1,22 | 0,190 | 0,048 |

Anwendungsbestimmungen für Kleinkläranlagen nach DIN EN 12566-3 mit CE-Kennzeichnung: SBR-Anlagen aus Beton Typ SanoClean M für 4 bis 50 EW; Ablaufklasse N

Klärtechnische Bemessung

Anlage 15



SanoClean MIT SCHLAMMSPEICHER

| | | | | |
|--|---|--|-----------|----------------|
| spezifisches Schlammvolumen: 400 ml | Ansatz TS Belebtschlamm: 4 g | Ansatz Schlammindex: 100 | H2: > 1 m | H3 / H2: > 2/3 |
| spezifisches Puffervolumen bis 8 EW: 6'Q ₁₀ + 0.2 m³ Badewannenstoß | spezifisches Schlammvolumen ab 12 EW: 6'Q ₁₀ | Zwischenwerte für Einwohnerwerte und Abmessungen sind zu interpolieren | | |

| Auslegungsdaten | Schlammspeicher und Puffer | | | | | | | | | | SBR Reaktor | | | | | | | | | | | | | | | | |
|-----------------|----------------------------|-------------------------------|------------------------------------|-------------------------------|-----------------|--------------|----------------------|---|--------|--|--|-----------------------------------|-----------------|----------------|----------------|-----------------|--------------|---------------------------------------|--|--------|------------------------------------|-------------------------------------|--|----------------|---|----------------|---|
| | EW - Zahl | Täglicher Schmutzwasseranfall | Tägliche BSB ₅ - Fracht | Zykluszahl pro Tag (variabel) | Anzahl Behälter | Behälterform | Durchmesser Behälter | Nutzungsanteil Schlammspeicher und Puffer am Behälter | Fläche | Erforderliches Volumen für Schlammspeicher | tatsächlich vorhandenes Schlammspeichervolumen | Erforderliches Volumen für Puffer | H _{1p} | H ₄ | H ₁ | Anzahl Behälter | Behälterform | Durchmesser Behälter = d ₂ | Nutzungsanteil SBR - Reaktor am Behälter | Fläche | Volumen für Belegung vor Befüllung | Volumen für Belegung nach Befüllung | Wassertiefe Belegung vor Befüllung (Mindesthöhe) | H ₃ | Wassertiefe Belegung nach Befüllung (Mindesthöhe) | H ₂ | Raumbelastung der Belegung (mit Zykluszeiten) |
| K25 | 16 | 2,4 | 0,24 | 0,96 | 4 | 1,0 | rund | 2,5 | 100 | 4,91 | 4 | 4,00 | 1,44 | 0,29 | 0,81 | 1,11 | 1,0 | rund | 2,5 | 100 | 4,91 | 3,61 | 5,05 | 0,74 | 1,03 | 0,190 | 0,048 |
| K18 | 20 | 3 | 0,3 | 1,2 | 4 | 1,0 | rund | 1,8 | 100 | 2,54 | 5 | 5,00 | 1,8 | 0,71 | 1,96 | 2,67 | 1,0 | rund | 1,8 | 100 | 2,54 | 4,52 | 6,32 | 1,77 | 2,48 | 0,190 | 0,048 |
| K20 | 20 | 3 | 0,3 | 1,2 | 4 | 1,0 | rund | 2 | 100 | 3,14 | 5 | 5,00 | 1,8 | 0,57 | 1,59 | 2,16 | 1,0 | rund | 2 | 100 | 3,14 | 4,52 | 6,32 | 1,44 | 2,01 | 0,190 | 0,048 |
| K23 | 20 | 3 | 0,3 | 1,2 | 4 | 1,0 | rund | 2,3 | 100 | 4,15 | 5 | 5,00 | 1,8 | 0,43 | 1,20 | 1,64 | 1,0 | rund | 2,3 | 100 | 4,15 | 4,52 | 6,32 | 1,09 | 1,52 | 0,190 | 0,048 |
| K25 | 20 | 3 | 0,3 | 1,2 | 4 | 1,0 | rund | 2,5 | 100 | 4,91 | 5 | 5,00 | 1,8 | 0,37 | 1,02 | 1,39 | 1,0 | rund | 2,5 | 100 | 4,91 | 4,52 | 6,32 | 0,92 | 1,29 | 0,190 | 0,048 |
| K28 | 20 | 3 | 0,3 | 1,2 | 4 | 1,0 | rund | 2,8 | 100 | 6,16 | 5 | 5,00 | 1,8 | 0,29 | 0,81 | 1,10 | 1,0 | rund | 2,8 | 100 | 6,16 | 4,52 | 6,32 | 0,73 | 1,03 | 0,190 | 0,048 |
| K30 | 20 | 3 | 0,3 | 1,2 | 4 | 1,0 | rund | 3 | 100 | 7,07 | 5 | 5,00 | 1,8 | 0,25 | 0,71 | 0,96 | 1,0 | rund | 3 | 100 | 7,07 | 4,52 | 6,32 | 0,64 | 0,89 | 0,190 | 0,048 |
| K20 | 24 | 3,6 | 0,36 | 1,44 | 4 | 1,0 | rund | 2 | 100 | 3,14 | 6 | 6,00 | 2,16 | 0,69 | 1,91 | 2,60 | 1,0 | rund | 2 | 100 | 3,14 | 5,42 | 7,58 | 1,72 | 2,41 | 0,190 | 0,048 |
| K23 | 24 | 3,6 | 0,36 | 1,44 | 4 | 1,0 | rund | 2,3 | 100 | 4,15 | 6 | 6,00 | 2,16 | 0,52 | 1,44 | 1,96 | 1,0 | rund | 2,3 | 100 | 4,15 | 5,42 | 7,58 | 1,30 | 1,82 | 0,190 | 0,048 |
| K25 | 24 | 3,6 | 0,36 | 1,44 | 4 | 1,0 | rund | 2,5 | 100 | 4,91 | 6 | 6,00 | 2,16 | 0,44 | 1,22 | 1,66 | 1,0 | rund | 2,5 | 100 | 4,91 | 5,42 | 7,58 | 1,10 | 1,54 | 0,190 | 0,048 |
| K28 | 24 | 3,6 | 0,36 | 1,44 | 4 | 1,0 | rund | 2,8 | 100 | 6,16 | 6 | 6,00 | 2,16 | 0,35 | 0,97 | 1,33 | 1,0 | rund | 2,8 | 100 | 6,16 | 5,42 | 7,58 | 0,88 | 1,23 | 0,190 | 0,048 |
| K30 | 24 | 3,6 | 0,36 | 1,44 | 4 | 1,0 | rund | 3 | 100 | 7,07 | 6 | 6,00 | 2,16 | 0,31 | 0,85 | 1,15 | 1,0 | rund | 3 | 100 | 7,07 | 5,42 | 7,58 | 0,77 | 1,07 | 0,190 | 0,048 |
| K20 | 25 | 3,75 | 0,375 | 1,5 | 4 | 1,0 | rund | 2 | 100 | 3,14 | 6,3 | 6,25 | 2,25 | 0,72 | 1,99 | 2,71 | 1,0 | rund | 2 | 100 | 3,14 | 5,64 | 7,89 | 1,80 | 2,51 | 0,190 | 0,048 |
| K23 | 25 | 3,75 | 0,375 | 1,5 | 4 | 1,0 | rund | 2,3 | 100 | 4,15 | 6,3 | 6,25 | 2,25 | 0,54 | 1,50 | 2,05 | 1,0 | rund | 2,3 | 100 | 4,15 | 5,64 | 7,89 | 1,36 | 1,90 | 0,190 | 0,048 |
| K25 | 25 | 3,75 | 0,375 | 1,5 | 4 | 1,0 | rund | 2,5 | 100 | 4,91 | 6,3 | 6,25 | 2,25 | 0,46 | 1,27 | 1,73 | 1,0 | rund | 2,5 | 100 | 4,91 | 5,64 | 7,89 | 1,15 | 1,61 | 0,190 | 0,048 |
| K28 | 25 | 3,75 | 0,375 | 1,5 | 4 | 1,0 | rund | 2,8 | 100 | 6,16 | 6,3 | 6,25 | 2,25 | 0,37 | 1,02 | 1,38 | 1,0 | rund | 2,8 | 100 | 6,16 | 5,64 | 7,89 | 0,92 | 1,28 | 0,190 | 0,048 |
| K30 | 25 | 3,75 | 0,375 | 1,5 | 4 | 1,0 | rund | 3 | 100 | 7,07 | 6,3 | 6,25 | 2,25 | 0,32 | 0,88 | 1,20 | 1,0 | rund | 3 | 100 | 7,07 | 5,64 | 7,89 | 0,80 | 1,12 | 0,190 | 0,048 |
| K23 | 28 | 4,2 | 0,42 | 1,68 | 4 | 1,0 | rund | 2,3 | 100 | 4,15 | 7 | 7,00 | 2,52 | 0,61 | 1,68 | 2,29 | 1,0 | rund | 2,3 | 100 | 4,15 | 6,32 | 8,84 | 1,52 | 2,13 | 0,190 | 0,048 |
| K25 | 28 | 4,2 | 0,42 | 1,68 | 4 | 1,0 | rund | 2,5 | 100 | 4,91 | 7 | 7,00 | 2,52 | 0,51 | 1,43 | 1,94 | 1,0 | rund | 2,5 | 100 | 4,91 | 6,32 | 8,84 | 1,29 | 1,80 | 0,190 | 0,048 |
| K28 | 28 | 4,2 | 0,42 | 1,68 | 4 | 1,0 | rund | 2,8 | 100 | 6,16 | 7 | 7,00 | 2,52 | 0,41 | 1,14 | 1,55 | 1,0 | rund | 2,8 | 100 | 6,16 | 6,32 | 8,84 | 1,03 | 1,44 | 0,190 | 0,048 |
| K30 | 28 | 4,2 | 0,42 | 1,68 | 4 | 1,0 | rund | 3 | 100 | 7,07 | 7 | 7,00 | 2,52 | 0,36 | 0,99 | 1,35 | 1,0 | rund | 3 | 100 | 7,07 | 6,32 | 8,84 | 0,89 | 1,25 | 0,190 | 0,048 |
| K25 | 30 | 4,5 | 0,45 | 1,8 | 4 | 1,0 | rund | 2,3 | 100 | 4,15 | 7,5 | 7,50 | 2,7 | 0,65 | 1,81 | 2,46 | 1,0 | rund | 2,3 | 100 | 4,15 | 6,77 | 9,47 | 1,63 | 2,28 | 0,190 | 0,048 |
| K28 | 30 | 4,5 | 0,45 | 1,8 | 4 | 1,0 | rund | 2,5 | 100 | 4,91 | 7,5 | 7,50 | 2,7 | 0,55 | 1,53 | 2,08 | 1,0 | rund | 2,5 | 100 | 4,91 | 6,77 | 9,47 | 1,38 | 1,93 | 0,190 | 0,048 |
| K25 | 30 | 4,5 | 0,45 | 1,8 | 4 | 1,0 | rund | 2,8 | 100 | 6,16 | 7,5 | 7,50 | 2,7 | 0,44 | 1,22 | 1,66 | 1,0 | rund | 2,8 | 100 | 6,16 | 6,77 | 9,47 | 1,10 | 1,54 | 0,190 | 0,048 |
| K30 | 30 | 4,5 | 0,45 | 1,8 | 4 | 1,0 | rund | 3 | 100 | 7,07 | 7,5 | 7,50 | 2,7 | 0,38 | 1,06 | 1,44 | 1,0 | rund | 3 | 100 | 7,07 | 6,77 | 9,47 | 0,96 | 1,34 | 0,190 | 0,048 |
| K25 | 32 | 4,8 | 0,48 | 1,92 | 4 | 1,0 | rund | 2,5 | 100 | 4,91 | 8 | 8,00 | 2,88 | 0,59 | 1,63 | 2,22 | 1,0 | rund | 2,5 | 100 | 4,91 | 7,23 | 10,11 | 1,47 | 2,06 | 0,190 | 0,048 |
| K28 | 32 | 4,8 | 0,48 | 1,92 | 4 | 1,0 | rund | 2,8 | 100 | 6,16 | 8 | 8,00 | 2,88 | 0,47 | 1,30 | 1,77 | 1,0 | rund | 2,8 | 100 | 6,16 | 7,23 | 10,11 | 1,17 | 1,64 | 0,190 | 0,048 |

Anwendungsbestimmungen für Kleinkläranlagen nach DIN EN 12566-3 mit CE-Kennzeichnung: SBR-Anlagen aus Beton Typ SanoClean M für 4 bis 50 EW; Ablaufklasse N

Kläartechnische Bemessung

Anlage 16



SanoClean MIT SCHLAMMSPEICHER

| | | | | | |
|--|-------------------------------|------------------------------|--------------------------|-----------|----------------|
| spezifisches Puffervolumen bis 8 EW: $6 \cdot Q_{10} + 0,2 \text{ m}^3$ Badewannenstoß | Ansatz Schlammvolumen: 400 ml | Ansatz TS Belebtschlamm: 4 g | Ansatz Schlammindex: 100 | H2: > 1 m | H3 / H2: > 2,3 |
| Zwischenwerte für Einwohnerwerte und Abmessungen sind zu interpolieren | | | | | |

| Auslegungsdaten | Schlammspeicher und Puffer | | | | SBR Reaktor | | | | | | | | | | | | | | | | | | | | | | | |
|-----------------|----------------------------|-----|------|------|-----------------|--------------|---------------------------|--|--------|------------------------------------|-------------------------------------|--|------|------|--|---|------|-------|-------|------|------|-------|-------|------|------|-------|-------|-------|
| | d 1 | H1 | H4 | Hp | Anzahl Behälter | Behälterform | Durchmesser Behälter = d2 | Nutzungsanteil SBR - Reaktor am Behälter | Fläche | Volumen für Belegung vor Befüllung | Volumen für Belegung nach Befüllung | Wassertiefe Belegung vor Befüllung (Mindesthöhe) | H3 | H2 | Raumbelastung der Belegung (mit Zykluszeiten) | Schlammbelastung der Belegung (mit Zykluszeiten) | | | | | | | | | | | | |
| K30 | 4 | 1,0 | rund | 3 | 100 | 7,07 | 8 | 8,00 | 2,88 | 0,41 | 1,13 | 1,54 | 1,0 | rund | 3 | 100 | 7,07 | 7,23 | 10,11 | 1,02 | 1,43 | 0,190 | 0,048 | | | | | |
| K35 | 4 | 1,0 | rund | 2,5 | 100 | 4,91 | 8,8 | 8,75 | 3,15 | 0,64 | 1,78 | 2,42 | 1,0 | rund | 2,5 | 100 | 4,91 | 7,90 | 11,05 | 1,61 | 2,25 | 0,190 | 0,048 | | | | | |
| K36 | 4 | 1,0 | rund | 2,8 | 100 | 6,16 | 8,8 | 8,75 | 3,15 | 0,51 | 1,42 | 1,93 | 1,0 | rund | 2,8 | 100 | 6,16 | 7,90 | 11,05 | 1,28 | 1,80 | 0,190 | 0,048 | | | | | |
| K37 | 4 | 1,0 | rund | 3 | 100 | 7,07 | 8,8 | 8,75 | 3,15 | 0,45 | 1,24 | 1,68 | 1,0 | rund | 3 | 100 | 7,07 | 7,90 | 11,05 | 1,12 | 1,56 | 0,190 | 0,048 | | | | | |
| K38 | 4 | 1,0 | rund | 2,5 | 100 | 4,91 | 9 | 9,00 | 3,24 | 0,66 | 1,83 | 2,49 | 1,0 | rund | 2,5 | 100 | 4,91 | 8,13 | 11,37 | 1,66 | 2,32 | 0,190 | 0,048 | | | | | |
| K39 | 4 | 1,0 | rund | 2,8 | 100 | 6,16 | 9 | 9,00 | 3,24 | 0,53 | 1,46 | 1,99 | 1,0 | rund | 2,8 | 100 | 6,16 | 8,13 | 11,37 | 1,32 | 1,85 | 0,190 | 0,048 | | | | | |
| K40 | 4 | 1,0 | rund | 3 | 100 | 7,07 | 9 | 9,00 | 3,24 | 0,46 | 1,27 | 1,73 | 1,0 | rund | 3 | 100 | 7,07 | 8,13 | 11,37 | 1,15 | 1,61 | 0,190 | 0,048 | | | | | |
| K45 | 4 | 1,0 | rund | 2,5 | 100 | 4,91 | 10 | 10,00 | 3,6 | 0,73 | 2,04 | 2,77 | 1,0 | rund | 2,5 | 100 | 4,91 | 9,03 | 12,63 | 1,84 | 2,57 | 0,190 | 0,048 | | | | | |
| K46 | 4 | 1,0 | rund | 2,8 | 100 | 6,16 | 10 | 10,00 | 3,6 | 0,58 | 1,62 | 2,21 | 1,0 | rund | 2,8 | 100 | 6,16 | 9,03 | 12,63 | 1,47 | 2,05 | 0,190 | 0,048 | | | | | |
| K47 | 4 | 1,0 | rund | 3 | 100 | 7,07 | 10 | 10,00 | 3,6 | 0,51 | 1,41 | 1,92 | 1,0 | rund | 3 | 100 | 7,07 | 9,03 | 12,63 | 1,28 | 1,79 | 0,190 | 0,048 | | | | | |
| K48 | 4 | 1,0 | rund | 2,5 | 100 | 4,91 | 11 | 11,00 | 3,96 | 0,81 | 2,24 | 3,05 | 1,0 | rund | 2,5 | 100 | 4,91 | 9,93 | 13,89 | 2,02 | 2,83 | 0,190 | 0,048 | | | | | |
| K49 | 4 | 1,0 | rund | 2,8 | 100 | 6,16 | 11 | 11,00 | 3,96 | 0,64 | 1,79 | 2,43 | 1,0 | rund | 2,8 | 100 | 6,16 | 9,93 | 13,89 | 1,61 | 2,26 | 0,190 | 0,048 | | | | | |
| K50 | 4 | 1,0 | rund | 3 | 100 | 7,07 | 11 | 11,00 | 3,96 | 0,56 | 1,56 | 2,12 | 1,0 | rund | 3 | 100 | 7,07 | 9,93 | 13,89 | 1,41 | 1,97 | 0,190 | 0,048 | | | | | |
| K55 | 4 | 1,0 | rund | 2,5 | 100 | 4,91 | 11 | 11,25 | 4,05 | 0,83 | 2,29 | 3,12 | 1,0 | rund | 2,5 | 100 | 4,91 | 10,16 | 14,21 | 2,07 | 2,90 | 0,190 | 0,048 | | | | | |
| K56 | 4 | 1,0 | rund | 2,8 | 100 | 6,16 | 11 | 11,25 | 4,05 | 0,66 | 1,83 | 2,48 | 1,0 | rund | 2,8 | 100 | 6,16 | 10,16 | 14,21 | 1,65 | 2,31 | 0,190 | 0,048 | | | | | |
| K57 | 4 | 1,0 | rund | 3 | 100 | 7,07 | 11 | 11,25 | 4,05 | 0,57 | 1,59 | 2,16 | 1,0 | rund | 3 | 100 | 7,07 | 10,16 | 14,21 | 1,44 | 2,01 | 0,190 | 0,048 | | | | | |
| K58 | 4 | 1,0 | rund | 2,8 | 100 | 6,16 | 13 | 12,50 | 4,5 | 0,73 | 2,03 | 2,76 | 1,0 | rund | 2,8 | 100 | 6,16 | 11,29 | 15,79 | 1,83 | 2,56 | 0,190 | 0,048 | | | | | |
| K59 | 4 | 1,0 | rund | 3 | 100 | 7,07 | 13 | 12,50 | 4,5 | 0,64 | 1,77 | 2,41 | 1,0 | rund | 3 | 100 | 7,07 | 11,29 | 15,79 | 1,60 | 2,23 | 0,190 | 0,048 | | | | | |
| K60 | 4 | 1,0 | rund | 3 | 100 | 7,07 | 13 | 12,50 | 4,5 | 0,64 | 1,77 | 2,41 | 1,0 | rund | 3 | 100 | 7,07 | 11,29 | 15,79 | 1,60 | 2,23 | 0,190 | 0,048 | | | | | |
| H18K18 | 20 | 3 | 0,3 | 1,2 | 4 | 1,5 | rund | 1,8 | 100 | 3,82 | 5 | 5,00 | 1,8 | 0,47 | 1,31 | 1,78 | 1,5 | rund | 1,8 | 100 | 3,82 | 4,52 | 6,32 | 1,18 | 1,65 | 0,190 | 0,048 | |
| H20K20 | 20 | 3 | 0,3 | 1,2 | 4 | 1,5 | rund | 2 | 100 | 4,71 | 5 | 5,00 | 1,8 | 0,38 | 1,06 | 1,44 | 1,5 | rund | 2 | 100 | 4,71 | 4,52 | 6,32 | 0,96 | 1,34 | 0,190 | 0,048 | |
| H23K23 | 20 | 3 | 0,3 | 1,2 | 4 | 1,5 | rund | 2,3 | 100 | 6,23 | 5 | 5,00 | 1,8 | 0,29 | 0,80 | 1,09 | 1,5 | rund | 2,3 | 100 | 6,23 | 4,74 | 6,54 | 0,76 | 1,05 | 0,183 | 0,046 | |
| H25K25 | 20 | 3 | 0,3 | 1,2 | 4 | 1,5 | rund | 2,5 | 100 | 7,36 | 5 | 5,00 | 1,8 | 0,24 | 0,68 | 0,92 | 1,5 | rund | 2,5 | 100 | 7,36 | 5,93 | 7,73 | 0,81 | 1,05 | 0,155 | 0,039 | |
| H18K18 | 24 | 24 | 3,6 | 0,36 | 1,44 | 4 | 1,5 | rund | 1,8 | 100 | 3,82 | 6 | 6,00 | 2,16 | 0,57 | 1,57 | 2,14 | 1,5 | rund | 1,8 | 100 | 3,82 | 5,42 | 7,58 | 1,42 | 1,99 | 0,190 | 0,048 |
| H20K20 | 24 | 24 | 3,6 | 0,36 | 1,44 | 4 | 1,5 | rund | 2 | 100 | 4,71 | 6 | 6,00 | 2,16 | 0,46 | 1,27 | 1,73 | 1,5 | rund | 2 | 100 | 4,71 | 5,42 | 7,58 | 1,15 | 1,61 | 0,190 | 0,048 |
| H23K23 | 24 | 24 | 3,6 | 0,36 | 1,44 | 4 | 1,5 | rund | 2,3 | 100 | 6,23 | 6 | 6,00 | 2,16 | 0,35 | 0,96 | 1,31 | 1,5 | rund | 2,3 | 100 | 6,23 | 5,42 | 7,58 | 0,87 | 1,22 | 0,190 | 0,048 |
| H25K25 | 24 | 24 | 3,6 | 0,36 | 1,44 | 4 | 1,5 | rund | 2,5 | 100 | 7,36 | 6 | 6,00 | 2,16 | 0,29 | 0,81 | 1,11 | 1,5 | rund | 2,5 | 100 | 7,36 | 5,42 | 7,58 | 0,74 | 1,03 | 0,190 | 0,048 |

Anwendungsbestimmungen für Kleinkläranlagen nach DIN EN 12566-3 mit CE-Kennzeichnung: SBR-Anlagen aus Beton Typ SanoClean M für 4 bis 50 EW; Ablaufklasse N

Kläartechnische Bemessung

Anlage 17



MIT SCHLAMMSPEICHER

SanoClean

| | | | |
|--|------------------------------|--------------------------|---------------|
| Ansatz Schlammvolumen: 400 ml | Ansatz TS Belebtschlamm: 4 g | Ansatz Schlammindex: 100 | H3 / H2: > 23 |
| Ansatz Schlammvolumen: 400 ml | Ansatz TS Belebtschlamm: 4 g | Ansatz Schlammindex: 100 | H2: > 1 m |
| spezifisches Puffervolumen bis 8 EW: 6'Q ₁₀ + 0.2 m³ Badewannenstoß | | | |
| spezifisches Puffervolumen ab 12 EW: 6'Q ₁₀ | | | |

| Auslegungsdaten | Schlammspeicher und Puffer | | SBR Reaktor | | | | | | | | | | | | | | | | | | | | | | |
|---|----------------------------|----|-------------|----|--------|--|--|-----------------------------------|--|---|--|-----------------|--------------|---------------------------|--|--------|------------------------------------|-------------------------------------|--|----|----|--|--|----|----|
| | d 1 | Hp | H4 | H1 | Fläche | Erforderliches Volumen für Schlammspeicher | tatsächlich vorhandenes Schlammspeichervolumen | Erforderliches Volumen für Puffer | Minimal erforderliche Wassertiefe für Puffer | vorhandene Gesamtwassertiefe Grobentschlammung Schlammspeicher und Puffer nach Abpumper | vorhandene Gesamtwassertiefe Schlammspeicher und Puffer vor Abpumper | Anzahl Behälter | Behälterform | Durchmesser Behälter = d2 | Nutzungsanteil SBR - Reaktor am Behälter | Fläche | Volumen für Belegung vor Befüllung | Volumen für Belegung nach Befüllung | Wassertiefe Belegung vor Befüllung (Mindesthöhe) | H3 | H2 | Raumbelastung der Belegung (mit Zykluszeiten) | Schlambelastung der Belegung (mit Zykluszeiten) | | |
| Bauform | 25 | 25 | 25 | 25 | 25 | 25 | 25 | 25 | 25 | 25 | 25 | 25 | 25 | 25 | 25 | 25 | 25 | 25 | 25 | 25 | 25 | 25 | 25 | 25 | 25 |
| SanoClean | 28 | 28 | 28 | 28 | 28 | 28 | 28 | 28 | 28 | 28 | 28 | 28 | 28 | 28 | 28 | 28 | 28 | 28 | 28 | 28 | 28 | 28 | 28 | 28 | 28 |
| EW - Zahl | 30 | 30 | 30 | 30 | 30 | 30 | 30 | 30 | 30 | 30 | 30 | 30 | 30 | 30 | 30 | 30 | 30 | 30 | 30 | 30 | 30 | 30 | 30 | 30 | 30 |
| Täglicher Schmutzwasseranfall | 32 | 32 | 32 | 32 | 32 | 32 | 32 | 32 | 32 | 32 | 32 | 32 | 32 | 32 | 32 | 32 | 32 | 32 | 32 | 32 | 32 | 32 | 32 | 32 | 32 |
| Tägliche BSB ₅ - Fracht | 32 | 32 | 32 | 32 | 32 | 32 | 32 | 32 | 32 | 32 | 32 | 32 | 32 | 32 | 32 | 32 | 32 | 32 | 32 | 32 | 32 | 32 | 32 | 32 | 32 |
| Zykluszahl pro Tag (variabel) | 32 | 32 | 32 | 32 | 32 | 32 | 32 | 32 | 32 | 32 | 32 | 32 | 32 | 32 | 32 | 32 | 32 | 32 | 32 | 32 | 32 | 32 | 32 | 32 | 32 |
| Anzahl Behälter | 32 | 32 | 32 | 32 | 32 | 32 | 32 | 32 | 32 | 32 | 32 | 32 | 32 | 32 | 32 | 32 | 32 | 32 | 32 | 32 | 32 | 32 | 32 | 32 | 32 |
| Behälterform | 32 | 32 | 32 | 32 | 32 | 32 | 32 | 32 | 32 | 32 | 32 | 32 | 32 | 32 | 32 | 32 | 32 | 32 | 32 | 32 | 32 | 32 | 32 | 32 | 32 |
| Durchmesser Behälter | 32 | 32 | 32 | 32 | 32 | 32 | 32 | 32 | 32 | 32 | 32 | 32 | 32 | 32 | 32 | 32 | 32 | 32 | 32 | 32 | 32 | 32 | 32 | 32 | 32 |
| Nutzungsanteil Schlammspeicher und Puffer am Behälter | 32 | 32 | 32 | 32 | 32 | 32 | 32 | 32 | 32 | 32 | 32 | 32 | 32 | 32 | 32 | 32 | 32 | 32 | 32 | 32 | 32 | 32 | 32 | 32 | 32 |
| Fläche | 32 | 32 | 32 | 32 | 32 | 32 | 32 | 32 | 32 | 32 | 32 | 32 | 32 | 32 | 32 | 32 | 32 | 32 | 32 | 32 | 32 | 32 | 32 | 32 | 32 |
| Erforderliches Volumen für Schlammspeicher | 32 | 32 | 32 | 32 | 32 | 32 | 32 | 32 | 32 | 32 | 32 | 32 | 32 | 32 | 32 | 32 | 32 | 32 | 32 | 32 | 32 | 32 | 32 | 32 | 32 |
| tatsächlich vorhandenes Schlammspeichervolumen | 32 | 32 | 32 | 32 | 32 | 32 | 32 | 32 | 32 | 32 | 32 | 32 | 32 | 32 | 32 | 32 | 32 | 32 | 32 | 32 | 32 | 32 | 32 | 32 | 32 |
| Erforderliches Volumen für Puffer | 32 | 32 | 32 | 32 | 32 | 32 | 32 | 32 | 32 | 32 | 32 | 32 | 32 | 32 | 32 | 32 | 32 | 32 | 32 | 32 | 32 | 32 | 32 | 32 | 32 |
| Minimal erforderliche Wassertiefe für Puffer | 32 | 32 | 32 | 32 | 32 | 32 | 32 | 32 | 32 | 32 | 32 | 32 | 32 | 32 | 32 | 32 | 32 | 32 | 32 | 32 | 32 | 32 | 32 | 32 | 32 |
| vorhandene Gesamtwassertiefe Grobentschlammung Schlammspeicher und Puffer nach Abpumper | 32 | 32 | 32 | 32 | 32 | 32 | 32 | 32 | 32 | 32 | 32 | 32 | 32 | 32 | 32 | 32 | 32 | 32 | 32 | 32 | 32 | 32 | 32 | 32 | 32 |
| vorhandene Gesamtwassertiefe Schlammspeicher und Puffer vor Abpumper | 32 | 32 | 32 | 32 | 32 | 32 | 32 | 32 | 32 | 32 | 32 | 32 | 32 | 32 | 32 | 32 | 32 | 32 | 32 | 32 | 32 | 32 | 32 | 32 | 32 |
| Anzahl Behälter | 32 | 32 | 32 | 32 | 32 | 32 | 32 | 32 | 32 | 32 | 32 | 32 | 32 | 32 | 32 | 32 | 32 | 32 | 32 | 32 | 32 | 32 | 32 | 32 | 32 |
| Behälterform | 32 | 32 | 32 | 32 | 32 | 32 | 32 | 32 | 32 | 32 | 32 | 32 | 32 | 32 | 32 | 32 | 32 | 32 | 32 | 32 | 32 | 32 | 32 | 32 | 32 |
| Durchmesser Behälter = d2 | 32 | 32 | 32 | 32 | 32 | 32 | 32 | 32 | 32 | 32 | 32 | 32 | 32 | 32 | 32 | 32 | 32 | 32 | 32 | 32 | 32 | 32 | 32 | 32 | 32 |
| Nutzungsanteil SBR - Reaktor am Behälter | 32 | 32 | 32 | 32 | 32 | 32 | 32 | 32 | 32 | 32 | 32 | 32 | 32 | 32 | 32 | 32 | 32 | 32 | 32 | 32 | 32 | 32 | 32 | 32 | 32 |
| Fläche | 32 | 32 | 32 | 32 | 32 | 32 | 32 | 32 | 32 | 32 | 32 | 32 | 32 | 32 | 32 | 32 | 32 | 32 | 32 | 32 | 32 | 32 | 32 | 32 | 32 |
| Volumen für Belegung vor Befüllung | 32 | 32 | 32 | 32 | 32 | 32 | 32 | 32 | 32 | 32 | 32 | 32 | 32 | 32 | 32 | 32 | 32 | 32 | 32 | 32 | 32 | 32 | 32 | 32 | 32 |
| Volumen für Belegung nach Befüllung | 32 | 32 | 32 | 32 | 32 | 32 | 32 | 32 | 32 | 32 | 32 | 32 | 32 | 32 | 32 | 32 | 32 | 32 | 32 | 32 | 32 | 32 | 32 | 32 | 32 |
| Wassertiefe Belegung vor Befüllung (Mindesthöhe) | 32 | 32 | 32 | 32 | 32 | 32 | 32 | 32 | 32 | 32 | 32 | 32 | 32 | 32 | 32 | 32 | 32 | 32 | 32 | 32 | 32 | 32 | 32 | 32 | 32 |
| H3 | 32 | 32 | 32 | 32 | 32 | 32 | 32 | 32 | 32 | 32 | 32 | 32 | 32 | 32 | 32 | 32 | 32 | 32 | 32 | 32 | 32 | 32 | 32 | 32 | 32 |
| H2 | 32 | 32 | 32 | 32 | 32 | 32 | 32 | 32 | 32 | 32 | 32 | 32 | 32 | 32 | 32 | 32 | 32 | 32 | 32 | 32 | 32 | 32 | 32 | 32 | 32 |
| Raumbelastung der Belegung (mit Zykluszeiten) | 32 | 32 | 32 | 32 | 32 | 32 | 32 | 32 | 32 | 32 | 32 | 32 | 32 | 32 | 32 | 32 | 32 | 32 | 32 | 32 | 32 | 32 | 32 | 32 | 32 |
| Schlambelastung der Belegung (mit Zykluszeiten) | 32 | 32 | 32 | 32 | 32 | 32 | 32 | 32 | 32 | 32 | 32 | 32 | 32 | 32 | 32 | 32 | 32 | 32 | 32 | 32 | 32 | 32 | 32 | 32 | 32 |

Anwendungsbestimmungen für Kleinkläranlagen nach DIN EN 12566-3 mit CE-Kennzeichnung: SBR-Anlagen aus Beton Typ SanoClean M für 4 bis 50 EW; Ablaufklasse N

Klärtechnische Bemessung

Anlage 18



SanoClean MIT SCHLAMMSPEICHER

| | | | |
|--|------------------------------|--------------------------|---------------|
| Ansatz Schlammvolumen: 400 ml | Ansatz TS Belebtschlamm: 4 g | Ansatz Schlammindex: 100 | H3 / H2: > 23 |
| Ansatz Schlammvolumen: 400 ml | Ansatz TS Belebtschlamm: 4 g | Ansatz Schlammindex: 100 | H2: > 1 m |
| spezifisches Puffervolumen bis 8 EW: 6'Q ₁₀ + 0,2 m³ Badewannenstoß | | | |
| spezifisches Puffervolumen ab 12 EW: 6'Q ₁₀ | | | |

| Auslegungsdaten | Schlammspeicher und Puffer | | SBR Reaktor | | | | | | | | | | | | | | | | | | | | | | | | | |
|-----------------|----------------------------|---|-------------|--|--|-----------------------------------|-----------------|----------------|----------------|-----------------|--------------|---------------------------------------|--|--------|------------------------------------|-------------------------------------|----------------|----------------|--|---|-----|-------|-------|-------|------|------|-------|-------|
| | d 1 | Nutzungsanteil Schlammspeicher und Puffer am Behälter | Fläche | Erforderliches Volumen für Schlammspeicher | tatsächlich vorhandenes Schlammspeichervolumen | Erforderliches Volumen für Puffer | H _{1p} | H ₄ | H ₁ | Anzahl Behälter | Behälterform | Durchmesser Behälter = d ₂ | Nutzungsanteil SBR - Reaktor am Behälter | Fläche | Volumen für Belegung vor Befüllung | Volumen für Belegung nach Befüllung | H ₃ | H ₂ | Raumbelastung der Belegung (mit Zykluszeiten) | Schlammbelastung der Belegung (mit Zykluszeiten) | | | | | | | | |
| H25K25 | 32 | 32 | 4,8 | 0,48 | 1,92 | 4 | 1,5 | rund | 2,5 | 100 | 7,36 | 8 | 8,00 | 2,88 | 0,39 | 1,09 | 1,48 | 1,5 | rund | 2,5 | 100 | 7,36 | 7,23 | 10,11 | 0,98 | 1,37 | 0,190 | 0,048 |
| H28K28 | 32 | 32 | 4,8 | 0,48 | 1,92 | 4 | 1,5 | rund | 2,8 | 100 | 9,24 | 8 | 8,00 | 2,88 | 0,31 | 0,87 | 1,18 | 1,5 | rund | 2,8 | 100 | 9,24 | 7,23 | 10,11 | 0,78 | 1,09 | 0,190 | 0,048 |
| H30K30 | 32 | 32 | 4,8 | 0,48 | 1,92 | 4 | 1,5 | rund | 3 | 100 | 10,60 | 8 | 8,00 | 2,88 | 0,27 | 0,75 | 1,03 | 1,5 | rund | 3 | 100 | 10,60 | 7,72 | 10,60 | 0,73 | 1,00 | 0,181 | 0,045 |
| H20K20 | 35 | 35 | 5,25 | 0,525 | 2,1 | 4 | 1,5 | rund | 2 | 100 | 4,71 | 8,8 | 8,75 | 3,15 | 0,67 | 1,88 | 2,53 | 1,5 | rund | 2 | 100 | 4,71 | 7,90 | 11,05 | 1,68 | 2,35 | 0,190 | 0,048 |
| H23K23 | 35 | 35 | 5,25 | 0,525 | 2,1 | 4 | 1,5 | rund | 2,3 | 100 | 6,23 | 8,8 | 8,75 | 3,15 | 0,51 | 1,40 | 1,91 | 1,5 | rund | 2,3 | 100 | 6,23 | 7,90 | 11,05 | 1,27 | 1,77 | 0,190 | 0,048 |
| H25K25 | 35 | 35 | 5,25 | 0,525 | 2,1 | 4 | 1,5 | rund | 2,5 | 100 | 7,36 | 8,8 | 8,75 | 3,15 | 0,43 | 1,19 | 1,62 | 1,5 | rund | 2,5 | 100 | 7,36 | 7,90 | 11,05 | 1,07 | 1,50 | 0,190 | 0,048 |
| H28K28 | 35 | 35 | 5,25 | 0,525 | 2,1 | 4 | 1,5 | rund | 2,8 | 100 | 9,24 | 8,8 | 8,75 | 3,15 | 0,34 | 0,95 | 1,29 | 1,5 | rund | 2,8 | 100 | 9,24 | 7,90 | 11,05 | 0,86 | 1,20 | 0,190 | 0,048 |
| H30K30 | 35 | 35 | 5,25 | 0,525 | 2,1 | 4 | 1,5 | rund | 3 | 100 | 10,60 | 8,8 | 8,75 | 3,15 | 0,30 | 0,83 | 1,12 | 1,5 | rund | 3 | 100 | 10,60 | 7,45 | 10,60 | 0,70 | 1,00 | 0,198 | 0,050 |
| H20K20 | 36 | 36 | 5,4 | 0,54 | 2,16 | 4 | 1,5 | rund | 2 | 100 | 4,71 | 9 | 9,00 | 3,24 | 0,69 | 1,91 | 2,60 | 1,5 | rund | 2 | 100 | 4,71 | 8,13 | 11,37 | 1,72 | 2,41 | 0,190 | 0,048 |
| H23K23 | 36 | 36 | 5,4 | 0,54 | 2,16 | 4 | 1,5 | rund | 2,3 | 100 | 6,23 | 9 | 9,00 | 3,24 | 0,52 | 1,44 | 1,96 | 1,5 | rund | 2,3 | 100 | 6,23 | 8,13 | 11,37 | 1,30 | 1,82 | 0,190 | 0,048 |
| H25K25 | 36 | 36 | 5,4 | 0,54 | 2,16 | 4 | 1,5 | rund | 2,5 | 100 | 7,36 | 9 | 9,00 | 3,24 | 0,44 | 1,22 | 1,66 | 1,5 | rund | 2,5 | 100 | 7,36 | 8,13 | 11,37 | 1,10 | 1,54 | 0,190 | 0,048 |
| H28K28 | 36 | 36 | 5,4 | 0,54 | 2,16 | 4 | 1,5 | rund | 2,8 | 100 | 9,24 | 9 | 9,00 | 3,24 | 0,35 | 0,97 | 1,33 | 1,5 | rund | 2,8 | 100 | 9,24 | 8,13 | 11,37 | 0,88 | 1,23 | 0,190 | 0,048 |
| H30K30 | 36 | 36 | 5,4 | 0,54 | 2,16 | 4 | 1,5 | rund | 3 | 100 | 10,60 | 9 | 9,00 | 3,24 | 0,31 | 0,85 | 1,15 | 1,5 | rund | 3 | 100 | 10,60 | 8,13 | 11,37 | 0,77 | 1,07 | 0,190 | 0,048 |
| H20K20 | 40 | 40 | 6 | 0,6 | 2,4 | 4 | 1,5 | rund | 2 | 100 | 4,71 | 10 | 10,00 | 3,6 | 0,76 | 2,12 | 2,89 | 1,5 | rund | 2 | 100 | 4,71 | 9,03 | 12,63 | 1,92 | 2,68 | 0,190 | 0,048 |
| H23K23 | 40 | 40 | 6 | 0,6 | 2,4 | 4 | 1,5 | rund | 2,3 | 100 | 6,23 | 10 | 10,00 | 3,6 | 0,58 | 1,60 | 2,18 | 1,5 | rund | 2,3 | 100 | 6,23 | 9,03 | 12,63 | 1,45 | 2,03 | 0,190 | 0,048 |
| H25K25 | 40 | 40 | 6 | 0,6 | 2,4 | 4 | 1,5 | rund | 2,5 | 100 | 7,36 | 10 | 10,00 | 3,6 | 0,49 | 1,36 | 1,85 | 1,5 | rund | 2,5 | 100 | 7,36 | 9,03 | 12,63 | 1,23 | 1,72 | 0,190 | 0,048 |
| H28K28 | 40 | 40 | 6 | 0,6 | 2,4 | 4 | 1,5 | rund | 2,8 | 100 | 9,24 | 10 | 10,00 | 3,6 | 0,39 | 1,08 | 1,47 | 1,5 | rund | 2,8 | 100 | 9,24 | 9,03 | 12,63 | 0,98 | 1,37 | 0,190 | 0,048 |
| H30K30 | 40 | 40 | 6 | 0,6 | 2,4 | 4 | 1,5 | rund | 3 | 100 | 10,60 | 10 | 10,00 | 3,6 | 0,34 | 0,94 | 1,28 | 1,5 | rund | 3 | 100 | 10,60 | 9,03 | 12,63 | 0,85 | 1,19 | 0,190 | 0,048 |
| H20K20 | 45 | 45 | 6,75 | 0,675 | 2,7 | 4 | 1,5 | rund | 2 | 100 | 4,71 | 11 | 11,25 | 4,05 | 0,86 | 2,39 | 3,25 | 1,5 | rund | 2 | 100 | 4,71 | 10,16 | 14,21 | 2,16 | 3,02 | 0,190 | 0,048 |
| H23K23 | 45 | 45 | 6,75 | 0,675 | 2,7 | 4 | 1,5 | rund | 2,3 | 100 | 6,23 | 11 | 11,25 | 4,05 | 0,65 | 1,81 | 2,46 | 1,5 | rund | 2,3 | 100 | 6,23 | 10,16 | 14,21 | 1,63 | 2,28 | 0,190 | 0,048 |
| H25K25 | 45 | 45 | 6,75 | 0,675 | 2,7 | 4 | 1,5 | rund | 2,5 | 100 | 7,36 | 11 | 11,25 | 4,05 | 0,55 | 1,53 | 2,08 | 1,5 | rund | 2,5 | 100 | 7,36 | 10,16 | 14,21 | 1,38 | 1,93 | 0,190 | 0,048 |
| H28K28 | 45 | 45 | 6,75 | 0,675 | 2,7 | 4 | 1,5 | rund | 2,8 | 100 | 9,24 | 11 | 11,25 | 4,05 | 0,44 | 1,22 | 1,66 | 1,5 | rund | 2,8 | 100 | 9,24 | 10,16 | 14,21 | 1,10 | 1,54 | 0,190 | 0,048 |
| H30K30 | 45 | 45 | 6,75 | 0,675 | 2,7 | 4 | 1,5 | rund | 3 | 100 | 10,60 | 11 | 11,25 | 4,05 | 0,38 | 1,06 | 1,44 | 1,5 | rund | 3 | 100 | 10,60 | 10,16 | 14,21 | 0,96 | 1,34 | 0,190 | 0,048 |
| H23K23 | 48 | 48 | 7,2 | 0,72 | 2,88 | 4 | 1,5 | rund | 2,3 | 100 | 6,23 | 12 | 12,00 | 4,32 | 0,69 | 1,93 | 2,62 | 1,5 | rund | 2,3 | 100 | 6,23 | 10,84 | 15,16 | 1,74 | 2,43 | 0,190 | 0,048 |
| H25K25 | 48 | 48 | 7,2 | 0,72 | 2,88 | 4 | 1,5 | rund | 2,5 | 100 | 7,36 | 12 | 12,00 | 4,32 | 0,59 | 1,63 | 2,22 | 1,5 | rund | 2,5 | 100 | 7,36 | 10,84 | 15,16 | 1,47 | 2,06 | 0,190 | 0,048 |
| H28K28 | 48 | 48 | 7,2 | 0,72 | 2,88 | 4 | 1,5 | rund | 2,8 | 100 | 9,24 | 12 | 12,00 | 4,32 | 0,47 | 1,30 | 1,77 | 1,5 | rund | 2,8 | 100 | 9,24 | 10,84 | 15,16 | 1,17 | 1,64 | 0,190 | 0,048 |
| H30K30 | 48 | 48 | 7,2 | 0,72 | 2,88 | 4 | 1,5 | rund | 3 | 100 | 10,60 | 12 | 12,00 | 4,32 | 0,41 | 1,13 | 1,54 | 1,5 | rund | 3 | 100 | 10,60 | 10,84 | 15,16 | 1,02 | 1,43 | 0,190 | 0,048 |

Anwendungsbestimmungen für Kleinkläranlagen nach DIN EN 12566-3 mit CE-Kennzeichnung: SBR-Anlagen aus Beton Typ SanoClean M für 4 bis 50 EW; Ablaufklasse N

Kläartechnische Bemessung

Anlage 19



SanoClean MIT SCHLAMMSPEICHER

| Auslegungsdaten | spezifisches Puffervolumen bis 8 EW: 6'Q ₁₀ + 0,2 m³ Badewannenstoß | | Ansatz Schlammvolumen: 400 ml | | Ansatz TS Belettschlamm: 4 g | | Ansatz Schlammindex: 100 | | H2: > 1 m | | H3 / H2: > 2,3 | |
|--|--|-------|-------------------------------|-------|------------------------------|-------|----------------------------|-------|-------------|-------|----------------|-------|
| | Schlammspeicher und Puffer | | Schlammspeicher und Puffer | | Schlammspeicher und Puffer | | Schlammspeicher und Puffer | | SBR Reaktor | | SBR Reaktor | |
| | d 1 | | | | | | | | | | H3 | H2 |
| Bauform | | | | | | | | | | | | |
| SanoClean | 50 | 50 | 50 | 50 | 50 | 50 | 50 | 50 | 50 | 50 | 50 | 50 |
| EW - Zahl | 20 | 20 | 20 | 20 | 20 | 20 | 20 | 20 | 20 | 20 | 20 | 20 |
| Täglicher Schmutzwasseranfall | 3 | 3 | 3 | 3 | 3 | 3 | 3 | 3 | 3 | 3 | 3 | 3 |
| Tägliche BSB ₅ - Fracht | 1,2 | 1,2 | 1,2 | 1,2 | 1,2 | 1,2 | 1,2 | 1,2 | 1,2 | 1,2 | 1,2 | 1,2 |
| Zykluszahl pro Tag (variabel) | 4 | 4 | 4 | 4 | 4 | 4 | 4 | 4 | 4 | 4 | 4 | 4 |
| Anzahl Behälter | 2,0 | 2,0 | 2,0 | 2,0 | 2,0 | 2,0 | 2,0 | 2,0 | 2,0 | 2,0 | 2,0 | 2,0 |
| Behälterform | rund | rund | rund | rund | rund | rund | rund | rund | rund | rund | rund | rund |
| Durchmesser Behälter | 2,3 | 2,3 | 2,3 | 2,3 | 2,3 | 2,3 | 2,3 | 2,3 | 2,3 | 2,3 | 2,3 | 2,3 |
| Nutzungsanteil Schlammspeicher und Puffer am Behälter | 100 | 100 | 100 | 100 | 100 | 100 | 100 | 100 | 100 | 100 | 100 | 100 |
| Fläche | 6,23 | 6,23 | 6,23 | 6,23 | 6,23 | 6,23 | 6,23 | 6,23 | 6,23 | 6,23 | 6,23 | 6,23 |
| Erforderliches Volumen für Schlammspeicher | 13 | 13 | 13 | 13 | 13 | 13 | 13 | 13 | 13 | 13 | 13 | 13 |
| tatsächlich vorhandenes Schlammspeichervolumen | 12,50 | 12,50 | 12,50 | 12,50 | 12,50 | 12,50 | 12,50 | 12,50 | 12,50 | 12,50 | 12,50 | 12,50 |
| Erforderliches Volumen für Puffer | 4,5 | 4,5 | 4,5 | 4,5 | 4,5 | 4,5 | 4,5 | 4,5 | 4,5 | 4,5 | 4,5 | 4,5 |
| Minimal erforderliche Wassertiefe für Puffer | 0,72 | 0,72 | 0,72 | 0,72 | 0,72 | 0,72 | 0,72 | 0,72 | 0,72 | 0,72 | 0,72 | 0,72 |
| H ₄ | 2,01 | 2,01 | 2,01 | 2,01 | 2,01 | 2,01 | 2,01 | 2,01 | 2,01 | 2,01 | 2,01 | 2,01 |
| vorhandene Gesamtwassertiefe Grobentschlammung, Schlammspeicher und Puffer nach Abpumpen | 1,70 | 1,70 | 1,70 | 1,70 | 1,70 | 1,70 | 1,70 | 1,70 | 1,70 | 1,70 | 1,70 | 1,70 |
| H ₁ | 2,73 | 2,73 | 2,73 | 2,73 | 2,73 | 2,73 | 2,73 | 2,73 | 2,73 | 2,73 | 2,73 | 2,73 |
| vorhandene Gesamtwassertiefe Schlammspeicher und Puffer vor Abpumpen | 1,34 | 1,34 | 1,34 | 1,34 | 1,34 | 1,34 | 1,34 | 1,34 | 1,34 | 1,34 | 1,34 | 1,34 |
| Anzahl Behälter | 1,5 | 1,5 | 1,5 | 1,5 | 1,5 | 1,5 | 1,5 | 1,5 | 1,5 | 1,5 | 1,5 | 1,5 |
| Behälterform | rund | rund | rund | rund | rund | rund | rund | rund | rund | rund | rund | rund |
| Durchmesser Behälter = d ₂ | 2,3 | 2,3 | 2,3 | 2,3 | 2,3 | 2,3 | 2,3 | 2,3 | 2,3 | 2,3 | 2,3 | 2,3 |
| Nutzungsanteil SBR - Reaktor am Behälter | 100 | 100 | 100 | 100 | 100 | 100 | 100 | 100 | 100 | 100 | 100 | 100 |
| Fläche | 6,23 | 6,23 | 6,23 | 6,23 | 6,23 | 6,23 | 6,23 | 6,23 | 6,23 | 6,23 | 6,23 | 6,23 |
| Volumen für Belegung vor Befüllung | 11,29 | 11,29 | 11,29 | 11,29 | 11,29 | 11,29 | 11,29 | 11,29 | 11,29 | 11,29 | 11,29 | 11,29 |
| Volumen für Belegung nach Befüllung | 15,79 | 15,79 | 15,79 | 15,79 | 15,79 | 15,79 | 15,79 | 15,79 | 15,79 | 15,79 | 15,79 | 15,79 |
| Wassertiefe Belegung vor Befüllung (Mindesthöhe) | 1,81 | 1,81 | 1,81 | 1,81 | 1,81 | 1,81 | 1,81 | 1,81 | 1,81 | 1,81 | 1,81 | 1,81 |
| Wassertiefe Belegung nach Befüllung (Mindesthöhe) | 2,53 | 2,53 | 2,53 | 2,53 | 2,53 | 2,53 | 2,53 | 2,53 | 2,53 | 2,53 | 2,53 | 2,53 |
| Raumbelastung der Belegung (mit Zykluszeiten) | 0,190 | 0,190 | 0,190 | 0,190 | 0,190 | 0,190 | 0,190 | 0,190 | 0,190 | 0,190 | 0,190 | 0,190 |
| Schlammbelastung der Belegung (mit Zykluszeiten) | 0,048 | 0,048 | 0,048 | 0,048 | 0,048 | 0,048 | 0,048 | 0,048 | 0,048 | 0,048 | 0,048 | 0,048 |

Anwendungsbestimmungen für Kleinkläranlagen nach DIN EN 12566-3 mit CE-Kennzeichnung: SBR-Anlagen aus Beton Typ SanoClean M für 4 bis 50 EW; Ablaufklasse N

Klärtechnische Bemessung

Anlage 20



SanoClean MIT VORKLÄRUNG

| Auslegungsdaten | | Vorklärung, Schlammspeicher und Puffer | | SBR Reaktor | |
|-----------------|---------------|--|---------------------------------------|-------------|--|
| Bauform | SanoClean Typ | Fläche | Erforderliches Volumen für Vorklärung | Fläche | Nutzungsanteil SBR - Reaktor am Behälter |
| V15 | 4 | 75 | 2 | 2,54 | 25 |
| V18 | 4 | 75 | 2 | 2,54 | 25 |
| V20 | 4 | 75 | 2 | 2,54 | 25 |
| V18 | 6 | 75 | 2,55 | 3,06 | 25 |
| V20 | 6 | 75 | 2,55 | 3,06 | 25 |
| V20 | 8 | 75 | 3,4 | 4,08 | 25 |
| V23 | 8 | 75 | 3,4 | 4,08 | 25 |
| V25 | 8 | 75 | 3,68 | 4,44 | 25 |
| V25 | 12 | 75 | 3,68 | 4,44 | 25 |
| V28 | 12 | 75 | 5,1 | 6,12 | 25 |
| V25 | 16 | 75 | 5,1 | 6,12 | 25 |
| V28 | 16 | 75 | 6,8 | 8,16 | 25 |
| V30 | 16 | 75 | 6,8 | 8,16 | 25 |
| V28 | 20 | 75 | 8,5 | 10,20 | 25 |
| V30 | 20 | 75 | 8,5 | 10,20 | 25 |

Anwendungsbestimmungen für Kleinkläranlagen nach DIN EN 12566-3 mit CE-Kennzeichnung: SBR-Anlagen aus Beton Typ SanoClean M für 4 bis 50 EW; Ablaufklasse N

Klärtechnische Bemessung



SanoClean MIT VORKLÄRUNG

| Auslegungsdaten | | Vorklärung, Schlammspeicher und Puffer | | Vorklärungsvolumen 425 l/EW | | SBR Reaktor | | | | | | | | | | | | | | | | | | | | | |
|--|----|--|-------|-----------------------------|------|--|-----|------|-----|-----|-------|-------|-------|------|------|------|------|-----|------|-----|----|------|------|------|------|------|-------|
| spezifisches Puffervolumen : 6 Q ₁₀ | | Ansatz TS Belabschlamm: 4 g | | Ansatz Schlammindex: 100 | | H3 / H2: > 2/3 | | | | | | | | | | | | | | | | | | | | | |
| Ansatz Schlammvolumen: 400 ml | | Behälterform | | Behälterform | | H2: > 1 m | | | | | | | | | | | | | | | | | | | | | |
| Zykluszahl pro Tag (variabel) | | Anzahl Behälter | | Anzahl Behälter | | Zwischenwerte für Einwohnerwerte und Abmessungen sind zu interpolieren | | | | | | | | | | | | | | | | | | | | | |
| Tägliche BSB ₅ - Zulauf | | Tägliche BSB ₅ - Fracht nach Vorklärung | | Anzahl Behälter | | Zwischenwerte für Einwohnerwerte und Abmessungen sind zu interpolieren | | | | | | | | | | | | | | | | | | | | | |
| Täglicher Schmutzwasseranfall | | Tägliche BSB ₅ - Fracht nach Vorklärung | | Anzahl Behälter | | Zwischenwerte für Einwohnerwerte und Abmessungen sind zu interpolieren | | | | | | | | | | | | | | | | | | | | | |
| EW - Zahl | | Tägliche BSB ₅ - Fracht nach Vorklärung | | Anzahl Behälter | | Zwischenwerte für Einwohnerwerte und Abmessungen sind zu interpolieren | | | | | | | | | | | | | | | | | | | | | |
| SanoClean | | Tägliche BSB ₅ - Fracht nach Vorklärung | | Anzahl Behälter | | Zwischenwerte für Einwohnerwerte und Abmessungen sind zu interpolieren | | | | | | | | | | | | | | | | | | | | | |
| Bauform | | Tägliche BSB ₅ - Fracht nach Vorklärung | | Anzahl Behälter | | Zwischenwerte für Einwohnerwerte und Abmessungen sind zu interpolieren | | | | | | | | | | | | | | | | | | | | | |
| H20 | 8 | 1,2 | 0,12 | 0,48 | 0,32 | 4 | 1,0 | rund | 2 | 150 | 4,71 | 3,4 | 4,08 | 0,72 | 0,15 | 0,87 | 1,02 | 1,0 | rund | 2 | 50 | 1,57 | 1,07 | 1,60 | 0,68 | 1,02 | 0,200 |
| H20 | 12 | 1,8 | 0,18 | 0,72 | 0,48 | 4 | 1,0 | rund | 2 | 150 | 4,71 | 5,1 | 6,12 | 1,08 | 0,23 | 1,30 | 1,53 | 1,0 | rund | 2 | 50 | 1,57 | 1,60 | 2,40 | 1,02 | 1,53 | 0,200 |
| H23 | 12 | 1,8 | 0,18 | 0,72 | 0,48 | 4 | 1,0 | rund | 2,3 | 150 | 6,23 | 5,1 | 6,12 | 1,08 | 0,17 | 0,98 | 1,16 | 1,0 | rund | 2,3 | 50 | 2,08 | 1,60 | 2,40 | 0,77 | 1,16 | 0,200 |
| H25 | 12 | 1,8 | 0,18 | 0,72 | 0,48 | 4 | 1,0 | rund | 2,5 | 150 | 7,36 | 5,1 | 6,28 | 1,08 | 0,15 | 0,85 | 1,00 | 1,0 | rund | 2,5 | 50 | 2,45 | 1,60 | 2,40 | 0,65 | 1,00 | 0,200 |
| H20 | 16 | 2,4 | 0,24 | 0,96 | 0,64 | 4 | 1,0 | rund | 2 | 150 | 4,71 | 6,8 | 8,16 | 1,44 | 0,31 | 1,73 | 2,04 | 1,0 | rund | 2 | 50 | 1,57 | 2,13 | 3,20 | 1,36 | 2,04 | 0,200 |
| H23 | 16 | 2,4 | 0,24 | 0,96 | 0,64 | 4 | 1,0 | rund | 2,3 | 150 | 6,23 | 6,8 | 8,16 | 1,44 | 0,23 | 1,31 | 1,54 | 1,0 | rund | 2,3 | 50 | 2,08 | 2,13 | 3,20 | 1,03 | 1,54 | 0,200 |
| H25 | 16 | 2,4 | 0,24 | 0,96 | 0,64 | 4 | 1,0 | rund | 2,5 | 150 | 7,36 | 6,8 | 8,16 | 1,44 | 0,20 | 1,11 | 1,30 | 1,0 | rund | 2,5 | 50 | 2,45 | 2,13 | 3,20 | 0,87 | 1,30 | 0,200 |
| H28 | 16 | 2,4 | 0,24 | 0,96 | 0,64 | 4 | 1,0 | rund | 2,8 | 150 | 9,24 | 6,8 | 8,16 | 1,44 | 0,16 | 0,88 | 1,04 | 1,0 | rund | 2,8 | 50 | 3,08 | 2,13 | 3,20 | 0,69 | 1,04 | 0,200 |
| H20 | 20 | 3 | 0,3 | 1,2 | 0,8 | 4 | 1,0 | rund | 2 | 150 | 4,71 | 8,5 | 10,20 | 1,8 | 0,38 | 2,16 | 2,55 | 1,0 | rund | 2 | 50 | 1,57 | 2,67 | 4,00 | 1,70 | 2,55 | 0,200 |
| H23 | 20 | 3 | 0,3 | 1,2 | 0,8 | 4 | 1,0 | rund | 2,3 | 150 | 6,23 | 8,5 | 10,20 | 1,8 | 0,29 | 1,64 | 1,93 | 1,0 | rund | 2,3 | 50 | 2,08 | 2,67 | 4,00 | 1,28 | 1,93 | 0,200 |
| H25 | 20 | 3 | 0,3 | 1,2 | 0,8 | 4 | 1,0 | rund | 2,5 | 150 | 7,36 | 8,5 | 10,20 | 1,8 | 0,24 | 1,39 | 1,63 | 1,0 | rund | 2,5 | 50 | 2,45 | 2,67 | 4,00 | 1,09 | 1,63 | 0,200 |
| H28 | 20 | 3 | 0,3 | 1,2 | 0,8 | 4 | 1,0 | rund | 2,8 | 150 | 9,24 | 8,5 | 10,20 | 1,8 | 0,19 | 1,10 | 1,30 | 1,0 | rund | 2,8 | 50 | 3,08 | 2,67 | 4,00 | 0,87 | 1,30 | 0,200 |
| H30 | 20 | 3 | 0,3 | 1,2 | 0,8 | 4 | 1,0 | rund | 3 | 150 | 10,60 | 8,5 | 10,20 | 1,8 | 0,17 | 0,96 | 1,13 | 1,0 | rund | 3 | 50 | 3,53 | 2,67 | 4,00 | 0,75 | 1,13 | 0,200 |
| H23 | 25 | 3,75 | 0,375 | 1,5 | 1 | 4 | 1,0 | rund | 2,3 | 150 | 6,23 | 10,63 | 12,75 | 2,25 | 0,36 | 2,05 | 2,41 | 1,0 | rund | 2,3 | 50 | 2,08 | 3,33 | 5,00 | 1,60 | 2,41 | 0,200 |
| H25 | 25 | 3,75 | 0,375 | 1,5 | 1 | 4 | 1,0 | rund | 2,5 | 150 | 7,36 | 10,63 | 12,75 | 2,25 | 0,31 | 1,73 | 2,04 | 1,0 | rund | 2,5 | 50 | 2,45 | 3,33 | 5,00 | 1,36 | 2,04 | 0,200 |
| H28 | 25 | 3,75 | 0,375 | 1,5 | 1 | 4 | 1,0 | rund | 2,8 | 150 | 9,24 | 10,63 | 12,75 | 2,25 | 0,24 | 1,38 | 1,62 | 1,0 | rund | 2,8 | 50 | 3,08 | 3,33 | 5,00 | 1,08 | 1,62 | 0,200 |
| H30 | 25 | 3,75 | 0,375 | 1,5 | 1 | 4 | 1,0 | rund | 3 | 150 | 10,60 | 10,63 | 12,75 | 2,25 | 0,21 | 1,20 | 1,41 | 1,0 | rund | 3 | 50 | 3,53 | 3,33 | 5,00 | 0,94 | 1,41 | 0,200 |

Anwendungsbestimmungen für Kleinkläranlagen nach DIN EN 12566-3 mit CE-Kennzeichnung: SBR-Anlagen aus Beton Typ SanoClean M für 4 bis 50 EW; Ablaufklasse N

Kläartechnische Bemessung

Anlage 22



SanoClean **MIT VORKLÄRUNG**

| Auslegungsdaten | spezifisches Puffervolumen : 6 Q ₁₀ | | Ansatz TS Beltschlamm: 4 g | | Ansatz Schlammindex: 100 | | H2: > 1 m | | H3 / H2: > 2/3 | | Zwischenwerte für Einwohnerwerte und Abmessungen sind zu interpolieren | | | | | | | | | | | | | | | | | |
|--|--|-----------|-------------------------------|------------------------------------|--|--------------------------------|----------------------------|--------------|----------------------------|--|--|------------------------------------|-------|-------|------|------|------|------|-----|------|-----|------|------|-------|------|------|-------|-------|
| | SanoClean | EW - Zahl | Täglicher Schmutzwasseranfall | Tägliche BSB ₅ - Zulauf | Tägliche BSB ₅ - Fracht nach Vorklärung | Zykluszahl pro Tag (variabel) | Anzahl Behälter | Behälterform | Durchmesser Behälter | Nutzungsanteil Vorklärung und Puffer am Behälter | Fläche | Volumen für Belabung vor Befüllung | | | | | | | | | | | | | | | | |
| Vorklärung, Schlammspeicher und Puffer | Vorklärungsvolumen 425 /EW | | Vorklärungsvolumen 425 /EW | | Vorklärungsvolumen 425 /EW | | Vorklärungsvolumen 425 /EW | | Vorklärungsvolumen 425 /EW | | Vorklärungsvolumen 425 /EW | | | | | | | | | | | | | | | | | |
| | Hp | H4 | H1 | H2 | H3 | H4 | H5 | H6 | H7 | H8 | H9 | H10 | | | | | | | | | | | | | | | | |
| H25 | 30 | 30 | 4,5 | 0,45 | 1,8 | 1,2 | 4 | 1,0 | rund | 2,5 | 150 | 7,36 | 12,75 | 15,30 | 2,7 | 0,37 | 2,08 | 2,44 | 1,0 | rund | 2,5 | 2,45 | 4,00 | 6,00 | 1,63 | 2,44 | 0,200 | |
| H28 | 30 | 30 | 4,5 | 0,45 | 1,8 | 1,2 | 4 | 1,0 | rund | 2,8 | 150 | 9,24 | 12,75 | 15,30 | 2,7 | 0,29 | 1,66 | 1,95 | 1,0 | rund | 2,8 | 3,08 | 4,00 | 6,00 | 1,30 | 1,95 | 0,200 | |
| H30 | 30 | 30 | 4,5 | 0,45 | 1,8 | 1,2 | 4 | 1,0 | rund | 3 | 150 | 10,60 | 12,75 | 15,30 | 2,7 | 0,25 | 1,44 | 1,70 | 1,0 | rund | 3 | 3,53 | 4,00 | 6,00 | 1,13 | 1,70 | 0,200 | |
| H25 | 35 | 35 | 5,25 | 0,525 | 2,1 | 1,4 | 4 | 1,0 | rund | 2,5 | 150 | 7,36 | 14,88 | 17,85 | 3,15 | 0,43 | 2,42 | 2,85 | 1,0 | rund | 2,5 | 2,45 | 4,67 | 7,00 | 1,90 | 2,85 | 0,200 | |
| H28 | 35 | 35 | 5,25 | 0,525 | 2,1 | 1,4 | 4 | 1,0 | rund | 2,8 | 150 | 9,24 | 14,88 | 17,85 | 3,15 | 0,34 | 1,93 | 2,27 | 1,0 | rund | 2,8 | 3,08 | 4,67 | 7,00 | 1,52 | 2,27 | 0,200 | |
| H30 | 35 | 35 | 5,25 | 0,525 | 2,1 | 1,4 | 4 | 1,0 | rund | 3 | 150 | 10,60 | 14,88 | 17,85 | 3,15 | 0,30 | 1,68 | 1,98 | 1,0 | rund | 3 | 3,53 | 4,67 | 7,00 | 1,32 | 1,98 | 0,200 | |
| H28 | 40 | 40 | 6 | 0,6 | 2,4 | 1,6 | 4 | 1,0 | rund | 2,8 | 150 | 9,24 | 17 | 20,40 | 3,6 | 0,39 | 2,21 | 2,60 | 1,0 | rund | 2,8 | 3,08 | 5,33 | 8,00 | 1,73 | 2,60 | 0,200 | |
| H30 | 40 | 40 | 6 | 0,6 | 2,4 | 1,6 | 4 | 1,0 | rund | 3 | 150 | 10,60 | 17 | 20,40 | 3,6 | 0,34 | 1,92 | 2,26 | 1,0 | rund | 3 | 3,53 | 5,33 | 8,00 | 1,51 | 2,26 | 0,200 | |
| H28 | 45 | 45 | 6,75 | 0,675 | 2,7 | 1,8 | 4 | 1,0 | rund | 2,8 | 150 | 9,24 | 19,13 | 22,95 | 4,05 | 0,44 | 2,48 | 2,92 | 1,0 | rund | 2,8 | 3,08 | 6,00 | 9,00 | 1,95 | 2,92 | 0,200 | |
| H30 | 45 | 45 | 6,75 | 0,675 | 2,7 | 1,8 | 4 | 1,0 | rund | 3 | 150 | 10,60 | 19,13 | 22,95 | 4,05 | 0,38 | 2,16 | 2,55 | 1,0 | rund | 3 | 3,53 | 6,00 | 9,00 | 1,70 | 2,55 | 0,200 | |
| H30 | 50 | 50 | 7,5 | 0,75 | 3 | 2 | 4 | 1,0 | rund | 3 | 150 | 10,60 | 21,25 | 25,50 | 4,5 | 0,42 | 2,41 | 2,83 | 1,0 | rund | 3 | 3,53 | 6,67 | 10,00 | 1,89 | 2,83 | 0,200 | |
| K20 | 16 | 16 | 2,4 | 0,24 | 0,96 | 0,64 | 4 | 1,0 | rund | 2 | 300 | 9,42 | 6,8 | 8,16 | 1,44 | 0,15 | 0,87 | 1,02 | 1,0 | rund | 2 | 100 | 3,14 | 2,13 | 3,20 | 0,68 | 1,02 | 0,200 |
| K20 | 20 | 20 | 3 | 0,3 | 1,2 | 0,8 | 4 | 1,0 | rund | 2 | 300 | 9,42 | 8,5 | 10,20 | 1,8 | 0,19 | 1,08 | 1,27 | 1,0 | rund | 2 | 100 | 3,14 | 2,67 | 4,00 | 0,85 | 1,27 | 0,200 |
| K23 | 20 | 20 | 3 | 0,3 | 1,2 | 0,8 | 4 | 1,0 | rund | 2,3 | 300 | 12,46 | 8,5 | 10,66 | 1,8 | 0,14 | 0,86 | 1,00 | 1,0 | rund | 2,3 | 100 | 4,15 | 2,67 | 4,00 | 0,64 | 1,00 | 0,200 |
| K20 | 25 | 25 | 3,75 | 0,375 | 1,5 | 1 | 4 | 1,0 | rund | 2 | 300 | 9,42 | 10,63 | 12,75 | 2,25 | 0,24 | 1,35 | 1,59 | 1,0 | rund | 2 | 100 | 3,14 | 3,33 | 5,00 | 1,06 | 1,59 | 0,200 |
| K23 | 25 | 25 | 3,75 | 0,375 | 1,5 | 1 | 4 | 1,0 | rund | 2,3 | 300 | 12,46 | 10,63 | 12,75 | 2,25 | 0,18 | 1,02 | 1,20 | 1,0 | rund | 2,3 | 100 | 4,15 | 3,33 | 5,00 | 0,80 | 1,20 | 0,200 |
| K25 | 25 | 25 | 3,75 | 0,375 | 1,5 | 1 | 4 | 1,0 | rund | 2,5 | 300 | 14,73 | 10,63 | 12,75 | 2,25 | 0,15 | 0,87 | 1,02 | 1,0 | rund | 2,5 | 100 | 4,91 | 3,33 | 5,00 | 0,68 | 1,02 | 0,200 |

Anwendungsbestimmungen für Kleinkläranlagen nach DIN EN 12566-3 mit CE-Kennzeichnung: SBR-Anlagen aus Beton Typ SanoClean M für 4 bis 50 EW; Ablaufklasse N

Klärtechnische Bemessung

Anlage 23



MIT VORKLÄRUNG

SanoClean

| Auslegungsdaten | | Vorklärung, Schlammspeicher und Puffer | | Vorklärungsvolumen 425 l/EW | | SBR Reaktor | | Raumbelastung der Belebung (mit Zykluszeiten) | | | | | | | | | | | | | | | | | | |
|-----------------|-----------|--|-------------------------------|---------------------------------------|--|-----------------------------------|-----------------|--|---------------------------|--|--------|------------------------------------|-------------------------------------|--|---|--|--|-------------------------------|------------------------------|--------------------------|-----------|----------------|-------|------|------|-------|
| Bauform | SanoClean | EW - Zahl | Täglicher Schmutzwasseranfall | Tägliche BSB ₅ - Zulauf | Tägliche BSB ₅ - Fracht nach Vorklärung | Zykluszahl pro Tag (variabel) | Anzahl Behälter | Behälterform | Durchmesser Behälter = d2 | Nutzungsanteil SBR - Reaktor am Behälter | Fläche | Volumen für Belebung vor Befüllung | Volumen für Belebung nach Befüllung | Wassertiefe Belebung vor Befüllung (Mindesthöhe) | Wassertiefe Belebung nach Befüllung (Mindesthöhe) | Raumbelastung der Belebung (mit Zykluszeiten) | | | | | | | | | | |
| | | | | | | | | | | | | | | | | | spezifisches Puffervolumen : 6 Q ₁₀ | Ansatz Schlammvolumen: 400 ml | Ansatz TS Beliebschlamm: 4 g | Ansatz Schlammindex: 100 | H2: > 1 m | H3 / H2: > 2/3 | | | | |
| | | Anzahl Behälter | | Erforderliches Volumen für Vorklärung | | Erforderliches Volumen für Puffer | | H1 | | H2 | | H3 | | | | | | | | | | | | | | |
| K20 | 30 | 30 | 4,5 | 0,45 | 1,8 | 1,2 | 4 | 1,0 | rund | 2 | 300 | 9,42 | 12,75 | 15,30 | 2,7 | 0,29 | 1,62 | 1,91 | 2,3 | 100 | 3,14 | 4,00 | 6,00 | 1,27 | 1,91 | 0,200 |
| K23 | 30 | 30 | 4,5 | 0,45 | 1,8 | 1,2 | 4 | 1,0 | rund | 2,3 | 300 | 12,46 | 12,75 | 15,30 | 2,7 | 0,22 | 1,23 | 1,44 | 2,3 | 100 | 4,15 | 4,00 | 6,00 | 0,96 | 1,44 | 0,200 |
| K25 | 30 | 30 | 4,5 | 0,45 | 1,8 | 1,2 | 4 | 1,0 | rund | 2,5 | 300 | 14,73 | 12,75 | 15,30 | 2,7 | 0,18 | 1,04 | 1,22 | 2,5 | 100 | 4,91 | 4,00 | 6,00 | 0,81 | 1,22 | 0,200 |
| K28 | 30 | 30 | 4,5 | 0,45 | 1,8 | 1,2 | 4 | 1,0 | rund | 2,8 | 300 | 18,47 | 12,75 | 15,77 | 2,7 | 0,15 | 0,85 | 1,00 | 2,8 | 100 | 6,16 | 4,00 | 6,00 | 0,65 | 1,00 | 0,200 |
| K20 | 35 | 35 | 5,25 | 0,525 | 2,1 | 1,4 | 4 | 1,0 | rund | 2 | 300 | 9,42 | 14,88 | 17,85 | 3,15 | 0,33 | 1,89 | 2,23 | 2 | 100 | 3,14 | 4,67 | 7,00 | 1,49 | 2,23 | 0,200 |
| K23 | 35 | 35 | 5,25 | 0,525 | 2,1 | 1,4 | 4 | 1,0 | rund | 2,3 | 300 | 12,46 | 14,88 | 17,85 | 3,15 | 0,25 | 1,43 | 1,68 | 2,3 | 100 | 4,15 | 4,67 | 7,00 | 1,12 | 1,68 | 0,200 |
| K25 | 35 | 35 | 5,25 | 0,525 | 2,1 | 1,4 | 4 | 1,0 | rund | 2,5 | 300 | 14,73 | 14,88 | 17,85 | 3,15 | 0,21 | 1,21 | 1,43 | 2,5 | 100 | 4,91 | 4,67 | 7,00 | 0,95 | 1,43 | 0,200 |
| K28 | 35 | 35 | 5,25 | 0,525 | 2,1 | 1,4 | 4 | 1,0 | rund | 2,8 | 300 | 18,47 | 14,88 | 17,85 | 3,15 | 0,17 | 0,97 | 1,14 | 2,8 | 100 | 6,16 | 4,67 | 7,00 | 0,76 | 1,14 | 0,200 |
| K30 | 35 | 35 | 5,25 | 0,525 | 2,1 | 1,4 | 4 | 1,0 | rund | 3 | 300 | 21,21 | 14,88 | 17,85 | 3,15 | 0,15 | 0,84 | 0,99 | 3 | 100 | 7,07 | 4,67 | 7,00 | 0,66 | 0,99 | 0,200 |
| K20 | 40 | 40 | 6 | 0,6 | 2,4 | 1,6 | 4 | 1,0 | rund | 2 | 300 | 9,42 | 17 | 20,40 | 3,6 | 0,38 | 2,16 | 2,55 | 2 | 100 | 3,14 | 5,33 | 8,00 | 1,70 | 2,55 | 0,200 |
| K23 | 40 | 40 | 6 | 0,6 | 2,4 | 1,6 | 4 | 1,0 | rund | 2,3 | 300 | 12,46 | 17 | 20,40 | 3,6 | 0,29 | 1,64 | 1,93 | 2,3 | 100 | 4,15 | 5,33 | 8,00 | 1,28 | 1,93 | 0,200 |
| K25 | 40 | 40 | 6 | 0,6 | 2,4 | 1,6 | 4 | 1,0 | rund | 2,5 | 300 | 14,73 | 17 | 20,40 | 3,6 | 0,24 | 1,39 | 1,63 | 2,5 | 100 | 4,91 | 5,33 | 8,00 | 1,09 | 1,63 | 0,200 |
| K28 | 40 | 40 | 6 | 0,6 | 2,4 | 1,6 | 4 | 1,0 | rund | 2,8 | 300 | 18,47 | 17 | 20,40 | 3,6 | 0,19 | 1,10 | 1,30 | 2,8 | 100 | 6,16 | 5,33 | 8,00 | 0,87 | 1,30 | 0,200 |
| K30 | 40 | 40 | 6 | 0,6 | 2,4 | 1,6 | 4 | 1,0 | rund | 3 | 300 | 21,21 | 17 | 20,40 | 3,6 | 0,17 | 0,96 | 1,13 | 3 | 100 | 7,07 | 5,33 | 8,00 | 0,75 | 1,13 | 0,200 |
| K20 | 45 | 45 | 6,75 | 0,675 | 2,7 | 1,8 | 4 | 1,0 | rund | 2 | 300 | 9,42 | 19,13 | 22,95 | 4,05 | 0,43 | 2,44 | 2,86 | 2 | 100 | 3,14 | 6,00 | 9,00 | 1,91 | 2,86 | 0,200 |
| K23 | 45 | 45 | 6,75 | 0,675 | 2,7 | 1,8 | 4 | 1,0 | rund | 2,3 | 300 | 12,46 | 19,13 | 22,95 | 4,05 | 0,32 | 1,84 | 2,17 | 2,3 | 100 | 4,15 | 6,00 | 9,00 | 1,44 | 2,17 | 0,200 |
| K25 | 45 | 45 | 6,75 | 0,675 | 2,7 | 1,8 | 4 | 1,0 | rund | 2,5 | 300 | 14,73 | 19,13 | 22,95 | 4,05 | 0,28 | 1,56 | 1,83 | 2,5 | 100 | 4,91 | 6,00 | 9,00 | 1,22 | 1,83 | 0,200 |
| K28 | 45 | 45 | 6,75 | 0,675 | 2,7 | 1,8 | 4 | 1,0 | rund | 2,8 | 300 | 18,47 | 19,13 | 22,95 | 4,05 | 0,22 | 1,24 | 1,46 | 2,8 | 100 | 6,16 | 6,00 | 9,00 | 0,97 | 1,46 | 0,200 |
| K30 | 45 | 45 | 6,75 | 0,675 | 2,7 | 1,8 | 4 | 1,0 | rund | 3 | 300 | 21,21 | 19,13 | 22,95 | 4,05 | 0,19 | 1,08 | 1,27 | 3 | 100 | 7,07 | 6,00 | 9,00 | 0,85 | 1,27 | 0,200 |
| K23 | 50 | 50 | 7,5 | 0,75 | 3 | 2 | 4 | 1,0 | rund | 2,3 | 300 | 12,46 | 21,25 | 25,50 | 4,5 | 0,36 | 2,05 | 2,41 | 2,3 | 100 | 4,15 | 6,67 | 10,00 | 1,60 | 2,41 | 0,200 |
| K25 | 50 | 50 | 7,5 | 0,75 | 3 | 2 | 4 | 1,0 | rund | 2,5 | 300 | 14,73 | 21,25 | 25,50 | 4,5 | 0,31 | 1,73 | 2,04 | 2,5 | 100 | 4,91 | 6,67 | 10,00 | 1,36 | 2,04 | 0,200 |
| K28 | 50 | 50 | 7,5 | 0,75 | 3 | 2 | 4 | 1,0 | rund | 2,8 | 300 | 18,47 | 21,25 | 25,50 | 4,5 | 0,24 | 1,38 | 1,62 | 2,8 | 100 | 6,16 | 6,67 | 10,00 | 1,08 | 1,62 | 0,200 |
| K30 | 50 | 50 | 7,5 | 0,75 | 3 | 2 | 4 | 1,0 | rund | 3 | 300 | 21,21 | 21,25 | 25,50 | 4,5 | 0,21 | 1,20 | 1,41 | 3 | 100 | 7,07 | 6,67 | 10,00 | 0,94 | 1,41 | 0,200 |

Anwendungsbestimmungen für Kleinkläranlagen nach DIN EN 12566-3 mit CE-Kennzeichnung: SBR-Anlagen aus Beton Typ SanoClean M für 4 bis 50 EW; Ablaufklasse N

Kläartechnische Bemessung

Anlage 24

Mall-SanoClean SBR Kleinkläranlage

Verfahrensbeschreibung



Mall GmbH
 Hüfinger Strasse 39 – 45
 78166 Donaueschingen
 Tel: 0771/8005-0
 Fax: 0771/8005-100

Allgemein

Das SBR - Verfahren in Form der **SanoClean**-Technologie ist eine nach dem Prinzip des SBR - Verfahrens (Sequencing Batch Reactor) arbeitende Kleinkläranlage der neuesten Generation. Sequencing Batch bedeutet, dass die Anlage nicht mit dem natürlichem Abwasseranfall frei durchflossen wird, sondern dass stattdessen festgelegte Mengen Abwassers aus dem integrierten Puffer jeweils in den SBR – Reaktor befördert und nacheinander in Reinigungszyklen abgearbeitet werden (die Kleinkläranlage arbeitet nach dem Aufstausystem) .

Bei der **SanoClean** Technologie setzt die Mall GmbH im Abwasser weder drehende noch elektrische Teile ein. Der Abwasser- und Schlammtransport erfolgt über Druckluft betriebene Hebeanlagen.

Anlagenaufbau

Die Anlage besteht immer aus:

- einer mechanischen Reinigungsstufe mit Pufferwirkung und dem
- nachgeschalteten SBR - Reaktor.

Mechanische Reinigungsstufe

Die Mechanische Reinigungsstufe wird unterschieden nach:

- Anlagentypen mit mechanischer Grobstoffabscheidung (Volumen Vorbecken 250 L/EW)
- Anlagentypen mit aktiver Vorklärstufe (Volumen Vorklärbecken 425 L/EW).

Die Anlagentypen unterscheiden sich durch das unterschiedliche Volumen der Vorklärung und des SBR Reaktors. Bei den Anlagen mit Vorklärung findet ein Teil der Reinigungsleistung bereits im Vorklärbecken statt.

- Das Abwasser fließt der Anlage im freien Gefälle zu. Die Grobstoffe werden in dieser ersten Stufe durch mechanische Trennung (Abscheidung durch Schwerkraft) abgeschieden.
- Bei Anlagentypen mit Vorklärung werden auch feinere Partikel abgeschieden. Dadurch reduziert sich schon hier die Schmutzbelastung des Wassers um 33 %
- Der Überschussschlamm aus dem biologischen Prozess wird gespeichert.
- Ein Teil des Volumens dient als Pufferraum.

Der Puffer ist auf die Speicherung der während eines SBR-Zyklus zufließenden Abwassermenge ausgelegt.

Um bei hydraulischer Überlastung einen Rückstau in das Zulaufrohr auszuschließen, wurde ein Notüberlauf vorgesehen.

SanoClean - Reaktor

Phase Beschickung

Die biologische Reinigungsstufe wird aus dem Puffer über eine Mammutpumpe zu Beginn des Zyklus einmal mit einer definierten und erfassten Abwassermenge beschickt.

Phase Belüftung

Es folgt die Phase der biologischen Reinigung, in der die feinblasige Druckbelüftung den Behälterinhalt aus Belebtschlamm und Abwasser periodisch umwälzt und die Mikroorganismen mit Sauerstoff versorgt.

Absetzphase

Der durchmischte Behälterinhalt trennt sich in eine Schlamm- und eine Klarwasserphase.

Phase Klarwasserabzug

Das gereinigte Wasser wird aus dem Bioreaktor abgezogen und einem Vorfluter zugeführt.

Phase Überschussschlammabzug

Der Überschussschlamm wird in den Schlamm Speicher gefördert.

Steuerung

Die Steuerung aller Prozesse erfolgt über eine Mikroprozessor-Steuerung sowie über die Höhenstandserfassung. Über die Ausgänge der Steuerung werden der Luftverdichter sowie die Steuerventile für die eingesetzten Mammutpumpen geschaltet.

Eingebaut ist eine Spar- und Urlaubsschaltung, für belastungsarme Zeiten.

Anwendungsbestimmungen für Kleinkläranlagen nach DIN EN 12566-3 mit CE-Kennzeichnung: SBR-Anlagen aus Beton Typ SanoClean M für 4 bis 50 EW; Ablaufklasse N

Verfahrensbeschreibung

Anlage 25

Mall-SanoClean SBR Kleinkläranlage

Einbauanleitung



Mall GmbH
 Hüfing Strasse 39 – 45
 78166 Donaueschingen
 Tel: 0771/8005-0
 Fax: 0771/8005-100

Standort der Kläranlage

Die Kläranlage wird in das Erdreich eingebaut und schließt mit der Abdeckung ebenerdig ab. Die Anlage ist so zu positionieren, dass die Einstiegsöffnungen für spätere Wartungsarbeiten frei zugänglich sind.

Bauseitige Voraussetzungen

Die gesamte Kläranlage muss nach den Vorgaben der Mall GmbH eingebaut sein. Eine Dichtigkeitsprüfung ist nach den Vorgaben dieser Zulassung durchzuführen. Der Kläranlagenbehälter muss bei Montagebeginn noch ohne Abwasser und sauber sein. Zu- und Abläufe müssen als PVC-KG Rohr DN 150 ausgeführt sein.

Einbau der Behälter

Mall-Behälteranlagen bestehen aus nach aktuellen Normen produzierten Stahlbetonfertigteilen. Der Aushub der Baugrube muss unter Berücksichtigung der Bauteilabmessungen, Beachtung der Normen für Erdarbeiten und Arbeitssicherheit ausgeführt werden.

Die Grubensohle ist mit dem Richtschieber horizontal abzugleichen und aus ca. 10 bis 20 cm verdichtetem Kiessand herzustellen. Bei der Festlegung der Höhenkote für die Baugrubensohle ist die Höhenlage des Überlaufs für den Anschluss an die Abwasserableitung zu berücksichtigen.

Bauteilverbindung: Verschraubung; es handelt sich um eine bewährte Fügetechnik, bei denen sowohl die Bauteilgeometrien aufeinander abgestimmt sind als auch die hochwertigen Verschraubungs- und Dichtmaterialien in der Lieferung enthalten sind. **Vermörtelung;** die Falz- und Muffenausbildung von Mall-Fertigteilen zur Vermörtelung auf der Baustelle orientiert sich an aktuellen Regelwerken, insbesondere DIN 4034, Teil 2. Die Beistellung von Material und Personal zur Fugenvermörtelung obliegt dem Auftraggeber.

Montage der Technikeinheiten in den Becken

Die Technikeinheiten sind jeweils so zusammengefasst, dass für jedes Becken nur ein Bauteil einzusetzen ist. Im Vorbecken wird der Zulaufheber mit entsprechender Aufhängung eingesetzt. Im SBR-Becken werden die Belüftungseinrichtung, der Ablaufheber und der Schlammheber als Einheit eingesetzt. Bei Einbehälteranlagen werden die Einheiten über der Trennwand mit den gegenüberliegenden Montageschellen befestigt. Die Einheit „Vorbecken“ wird mit der Einheit „SBR-Becken“ verbunden. Die auf der Trennwand aufliegenden Rohre werden mit Klickschellen gegen Auftrieb gesichert. Bei Mehrbehälteranlagen sind die technischen Einheiten jeweils einzeln in den Behältern so zu befestigen, dass sie dauerhaft gehalten sind. Auf die Einbauhöhe ist zu achten. Die farblich markierten Luftleitungen sind am Verteiler anzuschließen. Die Leitungen werden aus der Anlage heraus durch die Leerrohre zum Steuerschrank geführt und dort entsprechend der farbigen Kennzeichnung angeschlossen.

Montage des Schaltschranks und Inbetriebnahme der Anlage

Für die SanoClean-Technologie werden im Innenbereich Steuerschränke eingesetzt, für die als elektrischer Anschluss nur eine träge (16 A) abgesicherte Normsteckdose 230 V erforderlich ist. Bei der Freiluftaufstellung ist die integrierte Normsteckdose 230 V an das bauseitige Zuleitungskabel anzuschließen. Unten am Schaltschrank sitzen die Anschlussstutzen für die Luftleitungen zur Kleinkläranlage. Es ist darauf zu achten, dass die Schläuche entsprechend den farbigen Markierungen angeschlossen werden.

Nach Einbau der SanoClean-Technologie ist die gesamte Anlage mit Frischwasser zu befüllen. Erst danach darf die Anlage in Betrieb genommen werden. Nach Einstecken des Steckers in die Steckdose führt die Steuerelektronik eine kurze Selbstprüfung durch. Danach ist der Schrank betriebsbereit und die Anlage funktioniert vollautomatisch. Die Anlagenfunktionen sind nach der Montage über den Handbetrieb sowohl am Maschinenschrank als auch in der Grube zu überprüfen.

Anwendungsbestimmungen für Kleinkläranlagen nach DIN EN 12566-3 mit CE-Kennzeichnung: SBR-Anlagen aus Beton Typ SanoClean M für 4 bis 50 EW; Ablaufklasse N

Einbauanleitung

Anlage 26