

# Allgemeine bauaufsichtliche Zulassung

## Zulassungsstelle für Bauprodukte und Bauarten

### Bautechnisches Prüfamt

Eine vom Bund und den Ländern  
gemeinsam getragene Anstalt des öffentlichen Rechts  
Mitglied der EOTA, der UEAtc und der WFTAO

Datum:

31.10.2013

Geschäftszeichen:

III 31-1.6.20-64/13

### Zulassungsnummer:

**Z-6.20-1996**

### Antragsteller:

**Novoferm GmbH**  
Isselburger Straße 31  
46459 Rees

### Geltungsdauer

vom: **1. November 2013**

bis: **1. November 2018**

### Zulassungsgegenstand:

T 30-1-FSA "NovoFire Vario 50" bzw.  
T 30-1-RS-FSA "NovoFire Vario 50" bzw.  
T 30-2-FSA "NovoFire Vario 50" bzw.  
T 30-2-RS-FSA "NovoFire Vario 50"

Der oben genannte Zulassungsgegenstand wird hiermit allgemein bauaufsichtlich zugelassen.  
Diese allgemeine bauaufsichtliche Zulassung umfasst acht Seiten und vier Anlagen.

DIBt

## I ALLGEMEINE BESTIMMUNGEN

- 1 Mit der allgemeinen bauaufsichtlichen Zulassung ist die Verwendbarkeit bzw. Anwendbarkeit des Zulassungsgegenstandes im Sinne der Landesbauordnungen nachgewiesen.
- 2 Sofern in der allgemeinen bauaufsichtlichen Zulassung Anforderungen an die besondere Sachkunde und Erfahrung der mit der Herstellung von Bauprodukten und Bauarten betrauten Personen nach den § 17 Abs. 5 Musterbauordnung entsprechenden Länderregelungen gestellt werden, ist zu beachten, dass diese Sachkunde und Erfahrung auch durch gleichwertige Nachweise anderer Mitgliedstaaten der Europäischen Union belegt werden kann. Dies gilt ggf. auch für im Rahmen des Abkommens über den Europäischen Wirtschaftsraum (EWR) oder anderer bilateraler Abkommen vorgelegte gleichwertige Nachweise.
- 3 Die allgemeine bauaufsichtliche Zulassung ersetzt nicht die für die Durchführung von Bauvorhaben gesetzlich vorgeschriebenen Genehmigungen, Zustimmungen und Bescheinigungen.
- 4 Die allgemeine bauaufsichtliche Zulassung wird unbeschadet der Rechte Dritter, insbesondere privater Schutzrechte, erteilt.
- 5 Hersteller und Vertreiber des Zulassungsgegenstandes haben, unbeschadet weiter gehender Regelungen in den "Besonderen Bestimmungen", dem Verwender bzw. Anwender des Zulassungsgegenstandes Kopien der allgemeinen bauaufsichtlichen Zulassung zur Verfügung zu stellen und darauf hinzuweisen, dass die allgemeine bauaufsichtliche Zulassung an der Verwendungsstelle vorliegen muss. Auf Anforderung sind den beteiligten Behörden Kopien der allgemeinen bauaufsichtlichen Zulassung zur Verfügung zu stellen.
- 6 Die allgemeine bauaufsichtliche Zulassung darf nur vollständig vervielfältigt werden. Eine auszugsweise Veröffentlichung bedarf der Zustimmung des Deutschen Instituts für Bautechnik. Texte und Zeichnungen von Werbeschriften dürfen der allgemeinen bauaufsichtlichen Zulassung nicht widersprechen. Übersetzungen der allgemeinen bauaufsichtlichen Zulassung müssen den Hinweis "Vom Deutschen Institut für Bautechnik nicht geprüfte Übersetzung der deutschen Originalfassung" enthalten.
- 7 Die allgemeine bauaufsichtliche Zulassung wird widerruflich erteilt. Die Bestimmungen der allgemeinen bauaufsichtlichen Zulassung können nachträglich ergänzt und geändert werden, insbesondere, wenn neue technische Erkenntnisse dies erfordern.

## II BESONDERE BESTIMMUNGEN

### 1 Zulassungsgegenstand und Anwendungsbereich

#### 1.1 Zulassungsgegenstand

1.1.1 Zulassungsgegenstand ist der Feuerschutzabschluss "NovoFire Vario 50" als einflügelige bzw. zweiflügelige Konstruktion. Der jeweilige Zulassungsgegenstand erfüllt die Anforderungen

a) an einen Feuerschutzabschluss der Feuerwiderstandsklasse T 30 nach DIN 4102-5<sup>1</sup> und ist damit im bauaufsichtlichen Sinne verwendbar als feuerhemmender, dichtschießender und selbstschließendender Abschluss (siehe Abschnitte 2.1.1 und 2.1.2), oder

a) an einen Feuerschutzabschluss der Feuerwiderstandsklasse T 30 nach DIN 4102-5<sup>1</sup> sowie an einen Rauchschutzabschluss nach DIN 18095-1<sup>2</sup> und ist damit im bauaufsichtlichen Sinne verwendbar als feuerhemmender, rauchdichter und selbstschließendender Abschluss (siehe Abschnitte 2.1.1 und 2.1.3).

Der jeweilige Zulassungsgegenstand wird im Folgenden Feuerschutzabschluss genannt.

1.1.2 Der Feuerschutzabschluss besteht im Wesentlichen aus dem/den Flügel/n und der Zargenkonstruktion sowie den Zubehörteilen (siehe Anlage 1).

Der Feuerschutzabschluss wird im Wesentlichen unter Verwendung von speziellen Stahlblechen mit Brandschutzeinlagen hergestellt. Der/Die Türflügel darf/dürfen auch mit Glasausschnitt ausgeführt werden.

Einzelheiten zum konstruktiven Aufbau des Feuerschutzabschlusses, insbesondere Details zu Abmessungen, Werkstoffen und Ausführungsvarianten sowie erforderlichen Zubehörteilen, sind beim Deutschen Institut für Bautechnik hinterlegt (Dokument A<sup>3</sup>). Darüber hinaus sind Änderungen nur zulässig, wenn sie die Eigenschaften des Feuerschutzabschlusses nicht wesentlich beeinflussen (Anlage 3/siehe Abschnitt 2.1.4).

#### 1.2 Anwendungsbereich

1.2.1 Feuerschutzabschlüsse nach dieser allgemeinen bauaufsichtlichen Zulassung dienen nach Maßgabe bauordnungsrechtlicher Vorschriften zum Verschießen von Öffnungen in mindestens feuerhemmenden inneren Wänden (Anlage 1/siehe Abschnitte 1.2.4 und 2.1).

Der Feuerschutzabschluss darf nur in Wände gemäß Abschnitt 3.1 eingebaut werden.

Einzelheiten zum Einbau des Feuerschutzabschlusses sind beim Deutschen Institut für Bautechnik hinterlegt (Dokument B<sup>3,4</sup>) und in der Einbauanleitung gemäß Abschnitt 2.2.3 angegeben.

1.2.2 Der Feuerschutzabschluss gilt im bauaufsichtlichen Sinne als "dichtschießend", sofern er die Anforderungen nach Abschnitt 2.1.2 erfüllt.

Der Feuerschutzabschluss gilt im bauaufsichtlichen Sinne als "rauchdicht", sofern er die Anforderungen nach DIN 18095-1<sup>2</sup> erfüllt (siehe Abschnitt 2.1.3).

Der Feuerschutzabschluss ist in brandschutztechnischer Hinsicht zur Verwendung in inneren Wänden nachgewiesen. Nachweise zum Wärme- und/oder Schallschutz, sowie weitere Nachweise der Gebrauchstauglichkeit und Dauerhaftigkeit sind mit dieser allgemeinen bauaufsichtlichen Zulassung nicht erbracht, sondern ggf. für den speziellen Verwendungsfall

<sup>1</sup> DIN 4102-5:1977-09 Brandverhalten von Baustoffen und Bauteilen; Feuerschutzabschlüsse, Abschlüsse in Fahrstachtwänden und gegen Feuer widerstandsfähige Verglasungen; Begriffe, Anforderungen und Prüfungen

<sup>2</sup> DIN 18095-1:1988-10 Türen; Rauchschutztüren; Begriffe und Anforderungen

<sup>3</sup> Der Antragsteller/Hersteller hat das Dokument der zuständigen Bauaufsichtsbehörde auf Verlangen vorzulegen und - soweit es für die Fremdüberwachung benötigt wird - den dafür zuständigen Stellen zur Verfügung zu stellen.

<sup>4</sup> Das Dokument B ist auch Bestandteil der Einbauanleitung.

- unter Berücksichtigung der Bestimmungen dieser allgemeinen bauaufsichtlichen Zulassung - zu führen.

## 2 Bestimmungen für das Bauprodukt

### 2.1 Eigenschaften

#### 2.1.1 Feuerwiderstand und Dauerfunktion

Die Feuerwiderstandsklasse, in Verbindung mit der Eigenschaft "selbstschließend", wurde nach DIN 4102-5<sup>1</sup> (unter Berücksichtigung von Ergebnissen aus Prüfungen nach DIN EN 1634-1<sup>5</sup>) in Verbindung mit DIN EN 1191<sup>6</sup> bestimmt.<sup>7</sup> Der Feuerschutzabschluss wurde zum Nachweis der Dauerfunktion 200.000 Prüfzyklen unterzogen.

#### 2.1.2 Dichtheit

Der Feuerschutzabschluss nach Abschnitt 1.1.1 a) muss im Zargenbereich des Flügels/der Flügel mit einer mindestens dreiseitig umlaufenden sowie einer im Mittelfalz von zweiflügeligen Feuerschutzabschlüssen angeordneten, dauerelastischen Dichtung<sup>8</sup> zur Behinderung des Durchtritts von Rauch ausgeführt werden.

#### 2.1.3 Rauchdichtheit

Die Rauchdichtheit wurde nach DIN 18095-2<sup>9</sup> in Verbindung mit DIN 18095-1<sup>2</sup> (unter Berücksichtigung von Ergebnissen aus Prüfungen nach DIN EN 1634-3<sup>10</sup>) bestimmt.<sup>7</sup>

Der Feuerschutzabschluss nach Abschnitt 1.1.1 b) muss im Zargenbereich des Flügels/der Flügel mit einer mindestens dreiseitig umlaufenden, dauerelastischen Dichtung<sup>8</sup> in Verbindung mit einer Bodendichtung zur Behinderung des Durchtritts von Rauch ausgeführt werden.

Im Mittelfalz von zweiflügeligen Feuerschutzabschlüssen muss zusätzlich eine dauerelastische Dichtung<sup>8</sup> angeordnet sein.

#### 2.1.4 Zulässige Änderungen und Ergänzungen

An nach dieser allgemeinen bauaufsichtlichen Zulassung hergestellten Feuerschutzabschlüssen sind - ohne weiteren Nachweis - die in Anlage 3 aufgelisteten Änderungen und Ergänzungen möglich.

### 2.2 Herstellung und Kennzeichnung

#### 2.2.1 Herstellung des Feuerschutzabschlusses

Bei der Herstellung des Feuerschutzabschlusses sind die Bestimmungen von Abschnitt 1.1 und Dokument A<sup>3</sup> einzuhalten (siehe Anlage 1). Die Bestandteile, wie Zubehörteile, Brandschutzeinlagen u. a., dürfen verwendet werden, wenn ihre Verwendbarkeit durch ein allgemeines bauaufsichtliches Prüfzeugnis, durch eine allgemeine bauaufsichtliche Zulassung oder im Zulassungsverfahren für einen Feuerschutzabschluss nach dieser allgemeinen bauaufsichtlichen Zulassung nachgewiesen wurde.

#### 2.2.2 Kennzeichnung

Der Feuerschutzabschluss muss vom Hersteller mit dem Übereinstimmungszeichen (Ü-Zeichen) nach den Übereinstimmungszeichen-Verordnungen der Länder gekennzeichnet werden. Die Kennzeichnung darf nur erfolgen, wenn die Voraussetzungen nach

5	DIN EN 1634-1:2000-03	Feuerwiderstandsprüfungen für Tür- und Abschlusseinrichtungen; Teil 1: Feuerschutzabschlüsse
6	DIN EN 1191:2000-08	Fenster und Türen - Dauerfunktionsprüfung - Prüfverfahren
7	Gutachten, die eine Übereinstimmung mit den gemäß Prüfnormen zu erwartenden Ergebnissen bescheinigen, wurden für die Bewertung der Eigenschaften des Feuerschutzabschlusses ebenfalls berücksichtigt.	
8	Die Materialangaben sind beim Deutschen Institut für Bautechnik hinterlegt.	
9	DIN 18095-2:1991-03	Rauchschtztüren - Teil 2: Bauartprüfung der Dauerfunktionstüchtigkeit und Dichtheit
10	DIN EN 1634-3:2002-02	Feuerwiderstandsprüfungen für Tür- und Abschlusseinrichtungen; Teil 3: Rauchschutzabschlüsse

Abschnitt 2.3 erfüllt sind.

Die Kennzeichnung des Feuerschutzabschlusses muss durch ein Schild aus Stahlblech erfolgen, das die folgenden Angaben - dauerhaft lesbar - enthalten muss:

- T 30-1-FSA "NovoFire Vario 50"<sup>11</sup> bzw. T 30-1-RS-FSA "NovoFire Vario 50"<sup>11</sup> bzw. T 30-2-FSA "NovoFire Vario 50"<sup>11</sup> bzw. T 30-2-RS-FSA "NovoFire Vario 50"<sup>11</sup>
- Übereinstimmungszeichen (Ü-Zeichen) mit
  - Name des Herstellers
  - Zulassungsnummer: Z-6.20-1996
  - Bildzeichen oder Bezeichnung der Zertifizierungsstelle
- Herstellwerk:<sup>11</sup>
- Herstellungsjahr:<sup>11</sup>

Das Schild muss dauerhaft befestigt werden (Lage des Schildes s. Anlage 1).

### 2.2.3 Einbauanleitung

Jeder Feuerschutzabschluss ist mit einer schriftlichen Einbauanleitung auszuliefern, die der Antragsteller/Hersteller in Übereinstimmung mit dieser allgemeinen bauaufsichtlichen Zulassung erstellt und die mindestens die für den jeweiligen Feuerschutzabschluss relevanten Teile des Dokuments B<sup>3,4</sup> bei Berücksichtigung der jeweiligen Einbausituation sowie folgende Angaben enthalten muss:

- Angaben für den Einbau des Feuerschutzabschlusses (z. B. angrenzende Wände, zulässige Befestigungsmittel, Befestigungsabstände, Fugenausbildung).  
Die Anschlüsse müssen zeichnerisch dargestellt werden.
- Hinweise auf zulässige Ausführungsvarianten und Zubehörteile.
- Anweisungen zum ggf. notwendigen Zusammenbau (Zargen, Scheiben, Dichtungen).
- Hinweise bezüglich der Verwendung von Feststellanlagen.

## 2.3 Übereinstimmungsnachweis für den Feuerschutzabschluss

### 2.3.1 Allgemeines

- 2.3.1.1 Bestandteile, wie Zubehörteile, Brandschutzeinlagen u. a., dürfen zur Herstellung des Feuerschutzabschlusses nur verwendet werden, wenn für sie der im jeweiligen Verwendbarkeitsnachweis geforderte Übereinstimmungsnachweis vorliegt.
- 2.3.1.2 Für Bestandteile, wie Zubehörteile, Brandschutzeinlagen u. a., die die vorgenannten Eigenschaften des Feuerschutzabschlusses wesentlich beeinflussen und deren Verwendbarkeit im Zulassungsverfahren für diesen Feuerschutzabschlusses geregelt wurde, ist die Übereinstimmung mit den Bestimmungen dieser allgemeinen bauaufsichtlichen Zulassung nachzuweisen, z. B. durch eine Werksbescheinigung "2.1" nach DIN EN 10204<sup>12</sup>.
- 2.3.1.3 Die Bestätigung der Übereinstimmung des Feuerschutzabschlusses mit den Bestimmungen dieser allgemeinen bauaufsichtlichen Zulassung muss für jedes Herstellwerk mit einem Übereinstimmungszertifikat auf der Grundlage einer werkseigenen Produktionskontrolle und einer regelmäßigen Fremdüberwachung einschließlich einer Erstprüfung des Feuerschutzabschlusses nach Maßgabe der folgenden Bestimmungen erfolgen.
- 2.3.1.4 Für die Erteilung des Übereinstimmungszertifikats und für die Fremdüberwachung einschließlich der dabei durchzuführenden Produktprüfungen hat der Hersteller des Feuerschutzabschlusses eine hierfür anerkannte Zertifizierungsstelle sowie eine hierfür anerkannte Überwachungsstelle einschließlich Produktprüfung einzuschalten.

<sup>11</sup> Die Angaben müssen jeweils in unmittelbarer Nähe zu dem Buchstaben Ü angebracht werden.

<sup>12</sup> DIN EN 10204:2005-01 Metallische Erzeugnisse – Arten von Prüfbescheinigungen

Die Erklärung, dass ein Übereinstimmungszertifikat erteilt ist, hat der Hersteller durch Kennzeichnung der Bauprodukte mit dem Übereinstimmungszeichen (Ü-Zeichen) unter Hinweis auf den Verwendungszweck abzugeben.

Dem Deutschen Institut für Bautechnik ist von der Zertifizierungsstelle eine Kopie des von ihr erteilten Übereinstimmungszertifikats zur Kenntnis zu geben.

### 2.3.2 Werkseigene Produktionskontrolle

In jedem Herstellwerk des Feuerschutzabschlusses ist eine werkseigene Produktionskontrolle einzurichten und durchzuführen. Unter werkseigener Produktionskontrolle wird die vom Hersteller vorzunehmende kontinuierliche Überwachung der Produktion verstanden, mit der dieser sicherstellt, dass die von ihm hergestellten Bauprodukte den Bestimmungen dieser allgemeinen bauaufsichtlichen Zulassung sowie den Angaben im Dokument A<sup>3</sup> entsprechen.

Die werkseigene Produktionskontrolle soll mindestens die nachfolgend genannten sowie die in Abstimmung mit der hierfür anerkannten Überwachungsstelle getroffenen Festlegungen hinsichtlich Art und Umfang der Kontrollen einschließen.

Die Ergebnisse der werkseigenen Produktionskontrolle sind aufzuzeichnen. Die Aufzeichnungen müssen mindestens folgende Angaben enthalten:

- Bezeichnung des Bauprodukts bzw. der Bestandteile
- Art der Kontrolle oder Prüfung
- Datum der Herstellung und der Prüfung des Bauprodukts bzw. der Bestandteile
- Ergebnis der Kontrollen und Prüfungen und, soweit zutreffend, Vergleich mit den Anforderungen
- Unterschrift des für die werkseigene Produktionskontrolle Verantwortlichen

Die Aufzeichnungen sind mindestens fünf Jahre aufzubewahren und der für die Fremdüberwachung eingeschalteten Stelle vorzulegen.

Grundsätzlich ist jeder Feuerschutzabschluss auf Übereinstimmung mit den Bestimmungen dieser allgemeinen bauaufsichtlichen Zulassung einschließlich der dazu hinterlegten Dokumente A<sup>3</sup> und B<sup>3,4</sup> zu prüfen. Bei großen automatisierten Fertigungsreihen ist diese Prüfung in Abstimmung mit der Überwachungsstelle - jedoch mindestens einmal an jedem Fertigungstag - durchzuführen.

Bei ungenügendem Prüfergebnis sind vom Hersteller unverzüglich die erforderlichen Maßnahmen zur Abstellung des Mangels zu treffen. Feuerschutzabschlüsse, die den Anforderungen nicht entsprechen, sind so zu handhaben, dass Verwechslungen mit übereinstimmenden ausgeschlossen werden. Nach Abstellung des Mangels ist - soweit technisch möglich und zum Nachweis der Mängelbeseitigung erforderlich - die betreffende Prüfung unverzüglich zu wiederholen.

### 2.3.3 Fremdüberwachung

In jedem Herstellwerk des Feuerschutzabschlusses ist die werkseigene Produktionskontrolle durch eine Fremdüberwachung regelmäßig zu überprüfen, mindestens jedoch zweimal jährlich.

Im Rahmen der Erstprüfung des Feuerschutzabschlusses ist zu überprüfen, ob die Bestimmungen der Abschnitte 1.1 und 2.1 und des Dokumentes A<sup>3</sup> dieser allgemeinen bauaufsichtlichen Zulassung für den Feuerschutzabschluss eingehalten sind. Weiterhin ist zu prüfen, ob eine Einbauanleitung gemäß Abschnitt 2.2.3 vorliegt und ob diese den Bestimmungen im Dokument B<sup>3,4</sup> sowie in Abschnitt 2.2.3 entspricht.

Im Rahmen der Fremdüberwachung ist auch zu überprüfen, dass die Bestandteile für den Feuerschutzabschluss nur verwendet werden, wenn für sie der jeweils geforderte Übereinstimmungsnachweis vorliegt.

Vorstehender Absatz gilt nicht für Bestandteile, wie Zubehörteile, Brandschutzeinlagen u. a., deren Verwendbarkeit im Zulassungsverfahren für diesen Feuerschutzabschluss geregelt wurde. Diese sind im Rahmen der Fremdüberwachung der Herstellung der Feuerschutzabschlüsse in jedem Herstellwerk zu überprüfen. Sie müssen bezüglich ihres konstruktiven Aufbaus und ihrer Eigenschaften den Bauprodukten entsprechen, die bei den Zulassungsprüfungen verwendet wurden<sup>8</sup>.

Die Ergebnisse der Zertifizierung und Fremdüberwachung sind mindestens fünf Jahre aufzubewahren. Sie sind von der Zertifizierungsstelle bzw. der Überwachungsstelle dem Deutschen Institut für Bautechnik und der zuständigen Bauaufsichtsbehörde auf Verlangen vorzulegen.

### **3 Bestimmungen für den Einbau**

#### **3.1 Allgemeines**

Der Feuerschutzabschluss darf nur in Wände eingebaut werden, die den Bestimmungen der Anlage 2 entsprechen. Im Übrigen gelten die Bestimmungen der Einbauanleitung (siehe Abschnitt 2.2.3)

Beim Einbau des Feuerschutzabschlusses in Montagewände bleiben die Nachweise der Standsicherheit und Gebrauchstauglichkeit für diese Wände davon unberührt und sind ggf. entsprechend DIN 4103-1<sup>13</sup> zu führen.

#### **3.2 Feststellanlagen**

Der Feuerschutzabschluss darf mit einer für den Abschluss geeigneten Feststellanlage ausgeführt werden, deren Verwendbarkeit durch eine allgemeine bauaufsichtliche Zulassung nachgewiesen ist.

Werden vom Hersteller des Feuerschutzabschlusses bereits Teile einer Feststellanlage eingebaut, müssen diese Teile den Bestimmungen der allgemeinen bauaufsichtlichen Zulassung der vorgesehenen Feststellanlage entsprechen.

### **4 Bestimmungen für die Nutzung und Wartung**

#### **4.1 Allgemeines**

Die Brandschutzwirkung der Feuerschutzabschlüsse ist auf die Dauer nur sichergestellt, wenn diese stets in ordnungsgemäßem Zustand gehalten werden (z. B. keine mechanische Beschädigung; keine Verschmutzung; Instandhaltung).

#### **4.2 Nutzungssicherheit**

Ein einmal eingeleiteter Schließvorgang darf nur zum Zwecke des Personenschutzes unterbrochen werden können. Der Schließvorgang muss sich nach Freiwerden des Schließbereichs selbstständig fortsetzen.

Weitergehende Anforderungen aufgrund anderer Vorschriften, insbesondere des Unfall- und Arbeitsschutzes, bleiben unberührt.

#### **4.3 Wartungsanleitung**

Zu jedem Feuerschutzabschluss ist vom Antragsteller/Hersteller eine schriftliche Wartungsanleitung zu liefern.

Aus der Wartungsanleitung muss ersichtlich sein, welche Arbeiten auszuführen sind, damit sichergestellt ist, dass der eingebaute Feuerschutzabschluss auch nach längerer Nutzung seine Aufgabe erfüllt (z. B. Wartung von Verschleißteilen, Schließmitteln).

<sup>13</sup>

DIN 4103-1:1984-07

Nichttragende innere Trennwände; Anforderungen, Nachweise

## 5 Übereinstimmungsbestätigung für den Einbau des Feuerschutzabschlusses

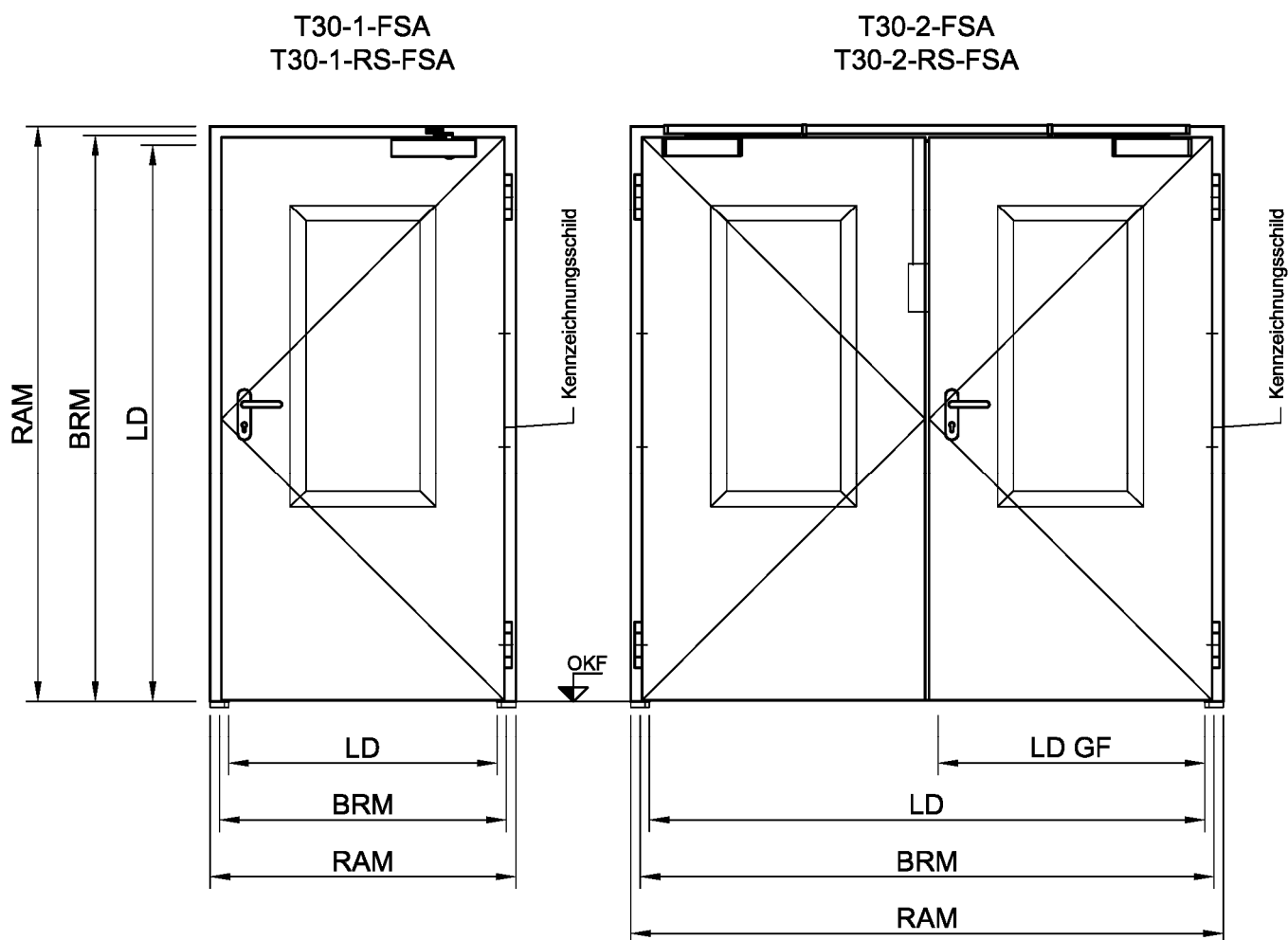
Der Unternehmer, der den Feuerschutzabschluss/die Feuerschutzabschlüsse eingebaut hat, muss für jedes Bauvorhaben eine Übereinstimmungsbestätigung ausstellen, mit der er bescheinigt, dass der Feuerschutzabschluss/die Feuerschutzabschlüsse hinsichtlich aller Einzelheiten fachgerecht und unter Einhaltung aller Bestimmungen der allgemeinen bauaufsichtlichen Zulassung Nr. Z-6.20-1996 vom ... (und ggf. der Bestimmungen der Änderungs- und Ergänzungsbescheide vom ...) sowie der Einbauanleitung, die der Antragsteller dieser Zulassung bereit gestellt hat, eingebaut wurde(n).

Für diese Bestätigung ist das Muster nach Anlage 4 zugrunde zu legen. Diese Bestätigung ist dem Bauherrn zur ggf. erforderlichen Weiterleitung an die zuständige Bauaufsichtsbehörde auszuhändigen.

Maja Tiemann  
Referatsleiterin

Beglaubigt





DIN rechts dargestellt,  
 DIN links spiegelbildlich

		Baurichtmaß BRM		Rahmenaußenmaß RAM		Lichter Durchgang LD		Li. Durchg. Gehflügel
		Breite	Höhe	Breite	Höhe	Breite	Höhe	LD GF
T30-1-FSA	von	625	1750	651	1763	561	1718	-
T30-1-RS-FSA	bis	1125	2125	1211	2168	1061	2093	-
T30-2-FSA	von	1375	1750	1401	1763	1311	1718	553
T30-2-RS-FSA	bis	2250	2125	2336	2168	2186	2093	1053

T 30-1-FSA "NovoFire Vario 50" bzw. T 30-1-RS-FSA "NovoFire Vario 50" bzw.  
 T 30-2-FSA "NovoFire Vario 50" bzw. T 30-2-RS-FSA "NovoFire Vario 50"

Ansicht

Anlage 1

Die Eignung des Feuerschutzabschlusses nach dieser allgemeinen bauaufsichtlichen Zulassung zur Erfüllung der Anforderungen des Brandschutzes ist in Verbindung mit folgenden Wänden nachgewiesen.<sup>1</sup> Bei der Verwendung sind die bauordnungsrechtlichen Vorschriften zu beachten.

Wände	Mindestdicke [mm]
Wände aus Mauerwerk nach DIN 1053-1 <sup>2</sup> , Steifigkeitsklasse mindestens 12, Normalmörtel der Mörtelgruppe ≥ II	115
Wände aus Beton nach DIN 1045-1 <sup>3</sup> , Festigkeitsklasse mindestens C 12/15	100
Wände aus Porenbeton-Block- oder -Plansteinen nach DIN 4165-3 <sup>4</sup> , Festigkeitsklasse 4	150
Wände aus bewehrten - liegenden oder stehenden - Porenbetonplatten, sofern für diese eine allgemeine bauaufsichtliche Zulassung vorliegt, Festigkeitsklasse 4.4	150
Wände (Höhe ≤ 5 m) - mindestens der Feuerwiderstandsklasse F 60, Benennung (Kurzbezeichnung) F 60-A - nach DIN 4102-4 <sup>5</sup> Tabelle 48 aus Gipskarton-Feuerschutzplatten	100
Montagewände in Ständerbauweise mit beidseitiger Beplankung (Höhe ≤ 5m) - Feuerwiderstandsklasse F 60 Benennung (Kurzbezeichnung) F 60-A - nachgewiesen durch allgemeine bauaufsichtliche Prüfzeugnisse <sup>1</sup>	
- Nr. P-3956/1013-MPA BS	3.40.04-3.40.06 3.41.01-3.41.05 Mindestdicke ≥ 100 mm
- Nr. P-3365/2559-MPA BS	1 S 22; 1 S 23, 1 S 24 Mindestdicke ≥ 155 mm
- Nr. P-3025/3165-MPA BS	1 S 41 H <sub>2</sub> O, 1 S 42 H <sub>2</sub> O Mindestdicke ≥ 125 mm Mindestdicke ≥ 100 mm
Montagewände in Ständerbauweise mit beidseitiger Beplankung (Höhe ≤ 5m) - Feuerwiderstandsklasse F 90 Benennung (Kurzbezeichnung) F 90-A - nachgewiesen durch allgemeine bauaufsichtliche Prüfzeugnisse <sup>1</sup>	
- Nr. P-3310/563/07-MPA BS	W 112 / W 152 W 142 Mindestdicke ≥ 100 mm Mindestdicke ≥ 125 mm
- Nr. P-3157/4012-MPA BS	W 115 Mindestdicke ≥ 155 mm
- Nr. P-MPA-E-99-020	L 12 L 13 Mindestdicke ≥ 100 mm Mindestdicke ≥ 155 mm
- Nr. P-MPA-E-99-021	L 13 Mindestdicke ≥ 155 mm
- Nr. P-3854/1372	1 S 31 1 S 32 Mindestdicke ≥ 100 mm Mindestdicke ≥ 155 mm
- Nr. P-3361/2519	1 S 31/W 1 S 31 Mindestdicke ≥ 125 mm Mindestdicke ≥ 100 mm
- Nr. P-3365/2559	1 S 32 1 S 35/W Mindestdicke ≥ 155 mm Mindestdicke ≥ 145 mm
1 Angaben und Details sind in Dokument B hinterlegt und Bestandteil der Einbauanleitung 2 DIN 1053-1 Mauerwerk; Teil 1: Berechnung und Ausführung (jeweils geltende Ausgabe) 3 DIN 1045-1 Tragwerke aus Beton, Stahlbeton und Spannbeton; Teil 1: Bemessung und Konstruktion (jeweils geltende Ausgabe) 4 DIN 4165 Porenbeton-Blocksteine und Porenbeton-Plansteine (jeweils geltende Ausgabe) 5 DIN 4102-4:1994-03 Brandverhalten von Baustoffen und Bauteilen; Zusammenstellung und Anwendung klassifizierter Baustoffe, Bauteile und Sonderbauteile	
T 30-1-FSA "NovoFire Vario 50" bzw. T 30-1-RS-FSA "NovoFire Vario 50" bzw. T 30-2-FSA "NovoFire Vario 50" bzw. T 30-2-RS-FSA "NovoFire Vario 50"	Anlage 2
Wände	

Die folgenden Änderungen und Ergänzungen dürfen - in Abstimmung mit dem Antragsteller der Zulassung - an nach dieser allgemeinen bauaufsichtlichen Zulassung hergestellten und bereits eingebauten Feuerschutzabschlüssen durchgeführt werden:

- o Anbringung von Kontakten, z. B. Magnetkontakte und Schließblechkontakte (Riegelkontakte) zur Verschlussüberwachung, sofern sie aufgesetzt oder in vorhandene Aussparungen eingesetzt werden können.
- o Führung von Kabeln auf dem Türblatt (dies schließt eine Bohrung -  $\varnothing \leq 10$  mm - von einer Türblattkante oder -oberfläche in die Schlosstasche ein).
- o Austausch des Schlosses durch geeignetes, selbst verriegelndes Schloss mit Falle<sup>6</sup>, sofern dieses Schloss in die vorhandene Schlosstasche eingebaut werden kann und Veränderungen am Schließblech und am Türblatt nicht erforderlich werden. Anzahl und Lage der Verriegelungspunkte müssen eingehalten werden.
- o Einbau optischer Spione, wobei die Kernbohrung im Türblatt den Durchmesser von 15 mm nicht überschreiten darf.
- o Anschrauben, Anieten oder Aufkleben von Hinweisschildern auf dem Türblatt.
- o Anschrauben, Anieten oder Aufkleben von Streifen (etwa bis 250 mm Breite bzw. Höhe), angebracht bis maximal in Drückerrhöhe, aus max. 1,5 mm Blech, z. B. Tritt- oder Kantenschutz.
- o Anbringung von Schutzstangen, sofern geeignete Befestigungspunkte vorhanden sind.
- o Ergänzung von Z- und Stahleckzargen zu Stahlfassungs-zargen. Sowie Anbringung von Wandanschlussleisten bei Holzzargen.
- o Aufkleben von Leisten aus Holz, Kunststoff, Aluminium, Stahl in jeder Form und Lage auf Glasscheiben.
- o Aufkleben und Nageln von Holzleisten bis ca. 60 mm x 30 mm bei Feuerschutzabschlüssen aus Holz, jedoch max. 12 dm<sup>3</sup> je Seite, sowie Anbringung von Zierleisten auf Holzzargen.
- o Anbringung von Halteplatten für Haftmagnete von Feststellanlagen<sup>6</sup> an den im Türblatt vorhandenen Befestigungspunkten.

Bei Renovierung (Sanierung) vorhandener Feuerschutztüren dürfen die Stahlzargen dieser Türen - sofern sie ausreichend fest verankert sind - eingebaut bleiben. Die Zargen der neu einzubauenden Feuerschutztüren dürfen an den vorhandenen Zargen - ggf. über entsprechende Verbindungsteile - befestigt werden. Die neuen Zargen müssen die alten, verbleibenden Zargen vollständig umfassen. Hohlräume zwischen den Zargen bzw. zwischen Zarge und Wand sind mit Mörtel oder geeigneten nichtbrennbaren mineralischen Materialien, z. B. Gipskarton- und Kalziumsilikatplatten, auszufüllen.

Grundsätzlich gilt bei Rauchschutzeigenschaft, dass die Spalte und Anschlussfugen des Feuerschutzabschlusses dauerelastisch zu versiegeln sind. Alle Fugen des Feuerschutzabschlusses, der Zarge und der Einbauteile sind mit mindestens normalentflammbaren Baustoffen zu verschließen.

<sup>6</sup> mit (allgemeinem) bauaufsichtlichem Verwendbarkeitsnachweis

T 30-1-FSA "NovoFire Vario 50" bzw. T 30-1-RS-FSA "NovoFire Vario 50" bzw.  
 T 30-2-FSA "NovoFire Vario 50" bzw. T 30-2-RS-FSA "NovoFire Vario 50"

Zulässige Änderungen und Ergänzungen

Anlage 3

MUSTER

Übereinstimmungsbestätigung

- Name und Anschrift des Unternehmens, das den **Feuerschutzabschluss / die Feuerschutzabschlüsse** (Zulassungsgegenstand) eingebaut hat:

.....  
.....

- Bauvorhaben:

.....  
.....

- Zeitraum des Einbaus  
des Feuerschutzabschlusses / der Feuerschutzabschlüsse:

.....  
.....

Hiermit wird bestätigt, dass der **Zulassungsgegenstand/die Zulassungsgegenstände** hinsichtlich aller Einzelheiten fachgerecht und unter Einhaltung aller Bestimmungen der allgemeinen bauaufsichtlichen Zulassung Nr.: Z-6.20-1996 des Deutschen Instituts für Bautechnik vom ... (und ggf. der Bestimmungen der Änderungs- und Ergänzungsbescheide vom ...) sowie der Einbauanleitung, die der Antragsteller dieser Zulassung/ Hersteller des Feuerschutzabschlusses bereit gestellt hat, eingebaut wurde(n).

.....  
(Ort, Datum)

.....  
(Firma/Unterschrift)

(Diese Bescheinigung ist dem Bauherrn zur ggf. erforderlichen Weitergabe an die zuständige Bauaufsichtsbehörde auszuhändigen).

T 30-1-FSA "NovoFire Vario 50" bzw. T 30-1-RS-FSA "NovoFire Vario 50" bzw.  
T 30-2-FSA "NovoFire Vario 50" bzw. T 30-2-RS-FSA "NovoFire Vario 50"

Muster für eine Übereinstimmungsbestätigung

Anlage 4