

Allgemeine bauaufsichtliche Zulassung

Zulassungsstelle für Bauprodukte und Bauarten

Bautechnisches Prüfamt

Eine vom Bund und den Ländern
gemeinsam getragene Anstalt des öffentlichen Rechts
Mitglied der EOTA, der UEAtc und der WFTAO

Datum:

10.01.2013

Geschäftszeichen:

III 26-1.78.11-14/12

Zulassungsnummer:

Z-78.11-131

Geltungsdauer

vom: **10. Januar 2013**

bis: **10. Januar 2018**

Antragsteller:

TROX TLT GmbH

Am Weinberg 68

36251 Bad Hersfeld

Zulassungsgegenstand:

**Anwendung maschineller Rauchabzugsgeräte (Entrauchungsventilatoren) der Baureihe
BVAXO der Temperatur-Zeit-Klasse F200 und F300**

Der oben genannte Zulassungsgegenstand wird hiermit allgemein bauaufsichtlich zugelassen.
Diese allgemeine bauaufsichtliche Zulassung umfasst sechs Seiten und zwei Anlagen.

DIBt

I ALLGEMEINE BESTIMMUNGEN

- 1 Mit der allgemeinen bauaufsichtlichen Zulassung ist die Verwendbarkeit bzw. Anwendbarkeit des Zulassungsgegenstandes im Sinne der Landesbauordnungen nachgewiesen.
- 2 Sofern in der allgemeinen bauaufsichtlichen Zulassung Anforderungen an die besondere Sachkunde und Erfahrung der mit der Herstellung von Bauprodukten und Bauarten betrauten Personen nach den § 17 Abs. 5 Musterbauordnung entsprechenden Länderregelungen gestellt werden, ist zu beachten, dass diese Sachkunde und Erfahrung auch durch gleichwertige Nachweise anderer Mitgliedstaaten der Europäischen Union belegt werden kann. Dies gilt ggf. auch für im Rahmen des Abkommens über den Europäischen Wirtschaftsraum (EWR) oder anderer bilateraler Abkommen vorgelegte gleichwertige Nachweise.
- 3 Die allgemeine bauaufsichtliche Zulassung ersetzt nicht die für die Durchführung von Bauvorhaben gesetzlich vorgeschriebenen Genehmigungen, Zustimmungen und Bescheinigungen.
- 4 Die allgemeine bauaufsichtliche Zulassung wird unbeschadet der Rechte Dritter, insbesondere privater Schutzrechte, erteilt.
- 5 Hersteller und Vertreiber des Zulassungsgegenstandes haben, unbeschadet weiter gehender Regelungen in den "Besonderen Bestimmungen", dem Verwender bzw. Anwender des Zulassungsgegenstandes Kopien der allgemeinen bauaufsichtlichen Zulassung zur Verfügung zu stellen und darauf hinzuweisen, dass die allgemeine bauaufsichtliche Zulassung an der Verwendungsstelle vorliegen muss. Auf Anforderung sind den beteiligten Behörden Kopien der allgemeinen bauaufsichtlichen Zulassung zur Verfügung zu stellen.
- 6 Die allgemeine bauaufsichtliche Zulassung darf nur vollständig vervielfältigt werden. Eine auszugsweise Veröffentlichung bedarf der Zustimmung des Deutschen Instituts für Bautechnik. Texte und Zeichnungen von Werbeschriften dürfen der allgemeinen bauaufsichtlichen Zulassung nicht widersprechen. Übersetzungen der allgemeinen bauaufsichtlichen Zulassung müssen den Hinweis "Vom Deutschen Institut für Bautechnik nicht geprüfte Übersetzung der deutschen Originalfassung" enthalten.
- 7 Die allgemeine bauaufsichtliche Zulassung wird widerruflich erteilt. Die Bestimmungen der allgemeinen bauaufsichtlichen Zulassung können nachträglich ergänzt und geändert werden, insbesondere, wenn neue technische Erkenntnisse dies erfordern.

II BESONDERE BESTIMMUNGEN

1 Zulassungsgegenstand und Anwendungsbereich

1.1 Zulassungsgegenstand

Die allgemeine bauaufsichtliche Zulassung gilt für die Anwendung von Entrauchungsventilatoren (Axialventilatoren) der Baureihe BVAXO der Temperatur-Zeit-Klassifizierung F200 und F300 in den Baugrößen 315 bis 1250 in maschinellen Rauchabzugsanlagen.

Die Entrauchungsventilatoren der Baureihe BVAXO sind mit einer CE-Kennzeichnung nach DIN EN 12101-3¹ gekennzeichnet und für diese gelten die EG-Konformitätszertifikat 0761-CPD-0165 vom 19.11.2012 und 0761-CPD-0013 vom 19.11.2012. 0761-CPD-0165 vom 19.11.2012 und 0761-CPD-0013 vom 19.11.2012.

1.2 Anwendungsbereich

Die Entrauchungsventilatoren (Axialventilatoren) der Baureihe BVAXO dürfen entsprechend den bauaufsichtlichen Vorschriften der Bundesländer in maschinellen Rauchabzugsanlagen mit und ohne Lüftungsbetrieb angewendet werden.

Sie dürfen zur Förderung heißer Rauchgase entsprechend der Temperatur-Zeit-Klassifizierung F200 und F300 nach DIN EN 12101-3¹ angewendet werden.

Die Entrauchungsventilatoren sind für die Aufstellung in Gebäuden innerhalb und außerhalb des Brandraumes sowie für die Aufstellung im Freien geeignet.

2 Bestimmungen für die Anwendung der Entrauchungsventilatoren der Baureihe BVAXO

2.1 Aufstellung der Entrauchungsventilatoren

2.1.1 Allgemeines

Die Entrauchungsventilatoren sind mit einer Montage- und Betriebsanleitung zu versehen, die der Hersteller in Übereinstimmung mit dieser allgemeinen bauaufsichtlichen Zulassung erstellt hat und die dem Anwender zur Verfügung zu stellen ist.

Die Entrauchungsventilatoren sind gemäß den Herstellerangaben (gemäß Montage- und Betriebsanleitung) aufzustellen und zu installieren, sofern im Folgenden nichts anderes bestimmt ist.

Sie dürfen mit horizontaler und vertikaler Motorachse aufgestellt werden.

2.1.2 Befestigungsmittel

Bei Aufstellung der Entrauchungsventilatoren im Freien sind für die Befestigung der Entrauchungsventilatoren an den angrenzenden Massivbauteilen allgemein bauaufsichtlich bzw. europäisch technisch zugelassene Befestigungsmittel zu verwenden, die für den Verwendungszweck geeignet sind; die Mindestfunktionsdauer der Entrauchungsventilatoren muss gewährleistet sein. Die besonderen Bestimmungen der jeweiligen allgemeinen bauaufsichtlichen Zulassung sind zu beachten.

2.1.3 Aufstellung der Entrauchungsventilatoren in Gebäuden innerhalb des Brandraumes

Die Entrauchungsventilatoren dürfen ohne Wärmedämmschicht in Gebäuden innerhalb des Brandraumes aufgestellt werden.

¹ DIN EN 12101-3:2002-06
mit Berichtigung 1:2006-04

Rauch- und Wärmefreihaltung; Teil 3: Bestimmungen für maschinelle Rauch- und Wärmeabzugsgeräte

2.1.4 Aufstellung der Entrauchungsventilatoren in Gebäuden außerhalb des Brandraumes

Die Entrauchungsventilatoren dürfen in Gebäuden außerhalb des Brandraumes in ausreichend gelüfteten Räumen aufgestellt werden, wenn sie mit einer Wärmedämmung versehen sind und bei allen Betriebszuständen eine Lufttemperatur im Aufstellraum von 40 °C nicht überschritten wird.

Die als Wärmedämmung zu verwendende Dämmschicht darf nachträglich in einer Lage aufgebracht werden. Sie muss einer Dämmschicht für feuerwiderstandsfähige Lüftungsleitungen mit der Feuerwiderstandsklasse L 120 nach DIN 4102-4² entsprechen.

Der als Wärmedämmung zu verwendende Dämmstoff muss der Gefahrstoffverordnung in der geltenden Fassung entsprechen, gemäß Chemikalien-Verbotsverordnung vom Verbot freigestellt sein und die in der Verordnung zur Änderung chemikalienrechtlicher Verordnungen vom 25. Mai 2000 aufgeführten Kriterien erfüllen.

2.1.5 Aufstellung der Entrauchungsventilatoren im Freien

Die Entrauchungsventilatoren dürfen mit und ohne Wärmedämmung im Freien aufgestellt werden, wenn sichergestellt ist, dass kein Niederschlag in den Entrauchungsventilator sowie in die Wärmedämmung eindringen kann und das Ausblasen der Rauchgase jederzeit ungehindert erfolgen kann. Für die Wärmedämmung gelten die Bestimmungen des Abschnitts 2.1.4 gleichermaßen.

2.1.6 Anschluss der Entrauchungsleitungen

Für den saug- und/oder druckseitigen Anschluss der Entrauchungsventilatoren an Entrauchungsleitungen sind elastische Gewebestutzen zu verwenden.

Die Gewebestutzen müssen für den Verwendungszweck allgemein bauaufsichtlich zugelassen oder Bestandteil einer Entrauchungsleitung mit CE-Kennzeichnung³ sein.

Wahlweise können elastische Gewebestutzen verwendet werden, die vom Hersteller als Bestandteil des mit dem CE-Kennzeichen gekennzeichneten Entrauchungsventilators mitgeliefert werden.

2.1.7 Entrauchungsventilatoren in maschinellen Rauchabzugsanlagen mit Lüftungsbetrieb

In maschinellen Rauchabzugsanlagen, in denen Entrauchungsklappen eingebaut sind, dürfen die Entrauchungsventilatoren nur dann zur Lüftung angewendet werden, wenn diese Rauchabzugsanlagen bauaufsichtlich auch für den Lüftungsbetrieb zulässig sind und die eingebauten Entrauchungsklappen für diesen Verwendungszweck allgemein bauaufsichtlich zugelassen oder mit der CE-Kennzeichnung⁴ versehen sind.

Die Antriebsmotoren der Entrauchungsventilatoren der Baureihe BVAXO (Wärmeklasse H) dürfen bei der Verwendung in maschinellen Rauchabzugsanlagen mit Lüftungsbetrieb nur entsprechend der Wärmeklasse F ausgelastet werden.

2.1.8 Elektrische Leitungsanlagen

Entrauchungsventilatoren erfordern im Brandfall eine gesicherte Elektroenergieversorgung; daher müssen die Entrauchungsventilatoren im Entrauchungsfall ohne Frequenzumformer betrieben werden.

Die Stromzuführungskabel dürfen an keiner Stelle am Ventilatorgehäuse anliegen; sie müssen gegen mechanische Beschädigungen geschützt verlegt werden.

² DIN 4102-04/A1:2004-11 Brandverhalten von Baustoffen und Bauteilen – Teil 4: Zusammenstellung und Anwendung klassifizierter Baustoffe, Bauteile und Sonderbauteile; Begriffe, Anforderungen und Prüfungen

³ nach EN 12101-7 in Deutschland umgesetzt in
DIN EN 12101-7:2011-08 Rauch- und Wärmefreihaltung - Teil 7: Entrauchungskanalstücke

⁴ nach EN 12101-8 in Deutschland umgesetzt in
DIN EN 12101-8:2011-08 Rauch- und Wärmefreihaltung - Teil 8: Entrauchungsklappen

Hinsichtlich Funktionserhalt und Verlegung der elektrischen Leitungsanlagen gelten die einschlägigen Vorschriften des VDE-Regelwerkes sowie die landesrechtlichen Vorschriften, insbesondere der "Richtlinie über brandschutztechnische Anforderungen an Leitungsanlagen". Der Ventilator muss während der vorgesehenen Entrauchungsdauer funktionsfähig bleiben (Funktionserhalt).

2.1.9 Auslöseeinrichtungen

Für die Auslösung der Entrauchungsventilatoren sind automatische Detektoren, die auf Rauch ansprechen (z. B. Rauchmelder nach DIN EN 54-7⁵) zu verwenden.

Die Steuereinrichtungen für die Entrauchungsventilatoren sowie ggf. die Anordnung und die Anzahl der automatischen Detektoren sind z. B. den Planungsunterlagen⁶, dem Brandschutz- oder Entrauchungskonzept oder den Baugenehmigungsunterlagen der jeweiligen baulichen Anlage zu entnehmen.

Die in den elektrischen Anstreuereinrichtungen für Entrauchungsventilatoren enthaltenen Relais müssen so ausgelegt sein, dass die zulässige Belastung der Schaltkontakte durch die angeschlossenen Motoren der Entrauchungsventilatoren in keinem Betriebsfall überschritten wird.

Entrauchungsventilatoren müssen zusätzlich über Schalteinrichtungen durch Handauslösung über Drucktaster in Betrieb gesetzt werden können.

2.2 Kennzeichnung

Nach Aufstellung der Entrauchungsventilatoren nach Maßgabe der Besonderen Bestimmungen dieser allgemeinen bauaufsichtlichen Zulassung am Installations-/Aufstellort als Bestandteil einer maschinellen Rauchabzugsanlage sind diese vom Errichter/Aufsteller der Entrauchungsventilatoren mit einem Schild dauerhaft zu kennzeichnen, das folgende Angaben enthalten muss:

- Entrauchungsventilator aufgestellt nach Zul.-Nr. Z-78.11-131
- Name des Errichters des Entrauchungsventilators
- Aufstelldatum:

Das Schild ist dauerhaft am Entrauchungsventilator zu befestigen.

3 Bestimmungen für die Instandhaltung

Die Entrauchungsventilatoren müssen unter Beachtung der Grundmaßnahmen zur Instandhaltung gemäß DIN 31051⁷ in Verbindung mit DIN EN 13306⁸ und der Betriebsanleitung des Herstellers ständig betriebsbereit und instand gehalten werden.

Die Entrauchungsventilatoren müssen so aufgestellt und installiert werden, dass eine Inspektion, Wartung und Instandsetzung einfach und sicher durchgeführt werden kann.

Auf Veranlassung des Eigentümers der Rauchabzugsanlage muss die Überprüfung der Funktionsfähigkeit und Betriebsbereitschaft des Zulassungsgegenstandes mindestens in halbjährlichen Abständen erfolgen.

Dem Betreiber der Rauchabzugsanlage sind die schriftliche Betriebsanleitung des Herstellers des Entrauchungsventilators in deutscher Sprache sowie die allgemeine bauaufsichtliche Zulassung für die Anwendung auszuhändigen.

| | | |
|---|--------------------------------------|---|
| 5 | DIN EN 54-7:2001-01 | Brandmeldeanlagen; Rauchmelder – Punktförmige Melder nach dem Streulicht-, Durchlicht- und Ionisationsprinzip |
| 6 | z. B. nach DIN VDE 0833-2:2004-02 | Gefahrenmeldeanlagen für Brand, Einbruch und Überfall, Festlegungen für Brandmeldeanlagen (BMA) |
| 7 | DIN 31051:2003-06 | Grundlagen der Instandhaltung |
| 8 | DIN EN 13306:2001-09 | Begriffe der Instandhaltung |

4 Übereinstimmungsbestätigung

Der Unternehmer, der den Entrauchungsventilator aufstellt, muss, neben der Kennzeichnung gemäß Abschnitt 2.2 für jeden Entrauchungsventilator eine Übereinstimmungsbestätigung ausstellen, mit der er bescheinigt, dass der von ihm aufgestellte Entrauchungsventilator und die hierfür verwendeten Bauprodukte (z. B. Anschlussstutzen) den Bestimmungen dieser allgemeinen bauaufsichtlichen Zulassung entsprechen (ein Muster für diese Übereinstimmungsbestätigung s. Anlage 1). Diese Erklärung ist dem Eigentümer der Entrauchungsanlage zur ggf. erforderlichen Weiterleitung an die zuständige Bauaufsichtsbehörde auszuhandigen.

Juliane Valerius
Referatsleiterin

Beglaubigt

MUSTER

Übereinstimmungsbestätigung

- Name und Anschrift des Unternehmens, das den Entrauchungsventilator aufstellte;
- Bauvorhaben bzw. Gebäude:
- Datum der Montage:

Hiermit wird bestätigt, dass

- der Entrauchungsventilator der Baureihe **BVAXO**, Baugröße..... mit der Temperatur-Zeitklassifizierung..... hinsichtlich aller Einzelheiten fachgerecht und unter Einhaltung aller Bestimmungen der allgemeinen bauaufsichtlichen Zulassung Nr. Z-78.11-131 des Deutschen Institutes für Bautechnik vom..... (und ggf. der Bestimmungen der Änderungs- und Ergänzungsbescheide vom.....) aufgestellt wurde und
- die für die Errichtung und Einbindung des Entrauchungsventilators in maschinellen Rauchabzugsanlagen verwendeten Bauprodukte bauaufsichtlich zulässig und entsprechend gekennzeichnet sind.

Ort, Datum

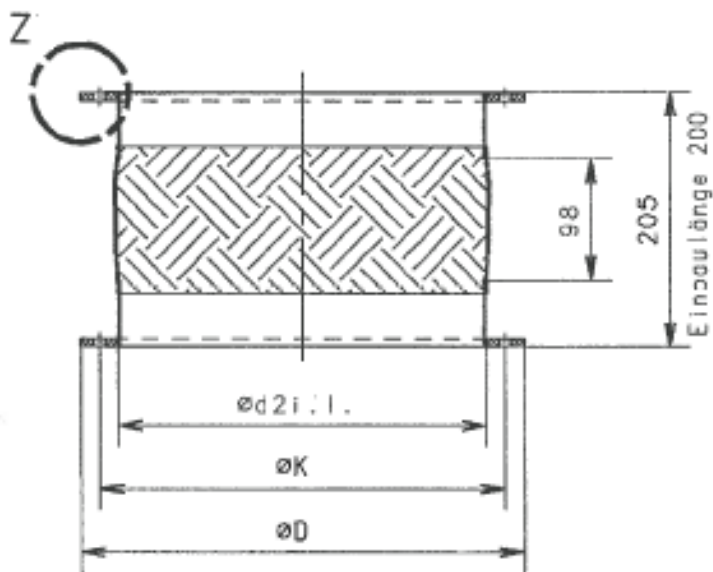
Firma/ Unterschrift

(Diese Bescheinigung ist dem Bauherrn zur ggf. erforderlichen Weitergabe an die zuständige Bauaufsichtsbehörde auszuhändigen.)

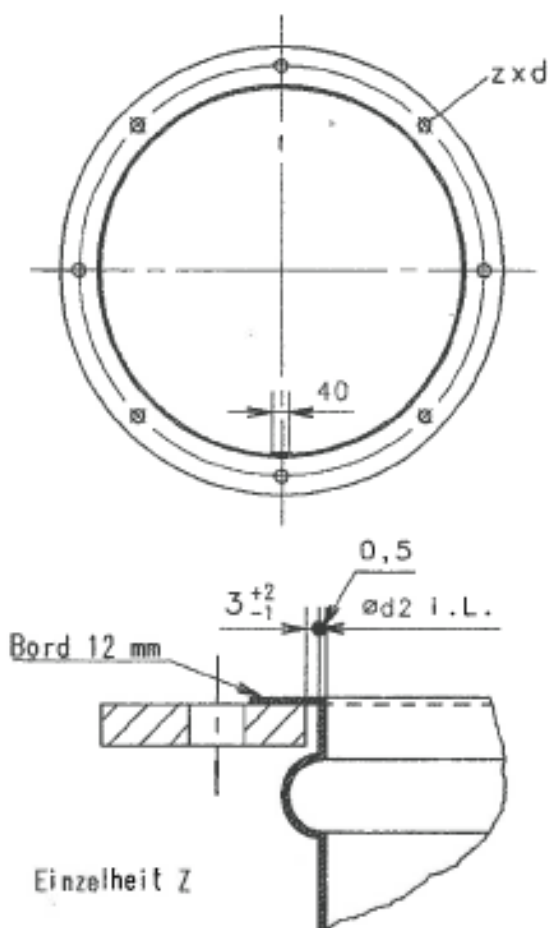
Anwendung maschineller Rauchabzugsgeräte (Entrauchungsventilatoren) der Baureihe BVAXO der Temperatur-Zeit-Klasse F200 und F300

Muster für eine Übereinstimmungsbestätigung

Anlage 1



Anschlußmaße nach
 DIN 24154 - Reihe 3



| Bau- größe | $\varnothing K$ | $\varnothing D$ | z x d | $\varnothing d2$ i. L. |
|---------------|-----------------|-----------------|---------|---------------------------|
| 250 | 286 | 310 | 6x7 | 255 |
| 280 | 322 | 352 | 8x9,5 | 287 |
| 315 | 356 | 386 | 8x9,5 | 321 |
| 355 | 395 | 425 | 8x9,5 | 360 |
| 400 | 438 | 468 | 12x9,5 | 403 |
| 450 | 487 | 517 | 12x9,5 | 452 |
| 500 | 541 | 571 | 12x9,5 | 509 |
| 560 | 605 | 643 | 16x11,5 | 571 |
| 630 | 674 | 712 | 16x11,5 | 640 |
| 710 | 751 | 785 | 16x11,5 | 717 |
| 800 | 837 | 875 | 24x11,5 | 803 |
| 900 | 934 | 972 | 24x11,5 | 900 |
| 1000 | 1043 | 1081 | 24x11,5 | 1009 |
| 1170 | 1174 | 1214 | 24x11,5 | 1136 |
| 1250 | 1311 | 1351 | 24x11,5 | 1273 |
| 1400 | 1465 | 1505 | 24x11,5 | 1427 |
| 1600 | 1637 | 1677 | 32x11,5 | 1599 |
| 1700 | 1830 | 1870 | 32x11,5 | 1792 |
| 2000 | 2047 | 2087 | 32x11,5 | 2009 |

Anwendung maschineller Rauchabzugsgerte (Entrauchungsventilatoren) der Baureihe
 BVAXO der Temperatur-Zeit-Klasse F200 und F300

Anlage 2