

## Allgemeine bauaufsichtliche Zulassung

### Zulassungsstelle für Bauprodukte und Bauarten

#### Bautechnisches Prüfamt

Eine vom Bund und den Ländern  
gemeinsam getragene Anstalt des öffentlichen Rechts  
Mitglied der EOTA, der UEAtc und der WFTAO

Datum:

28.07.2014

Geschäftszeichen:

II 17-1.10.1-270/5

#### Zulassungsnummer:

**Z-10.1-270**

#### Antragsteller:

**JET Tageslicht & RWA GmbH**

Weidehorst 28  
32609 Hüllhorst

#### Geltungsdauer

vom: **1. September 2014**

bis: **1. September 2019**

#### Zulassungsgegenstand:

**Lichtbandsystem JET-Vario-PC D98**

Der oben genannte Zulassungsgegenstand wird hiermit allgemein bauaufsichtlich zugelassen.  
Diese allgemeine bauaufsichtliche Zulassung umfasst zwölf Seiten und 20 Anlagen.

DIBt

## I ALLGEMEINE BESTIMMUNGEN

- 1 Mit der allgemeinen bauaufsichtlichen Zulassung ist die Verwendbarkeit bzw. Anwendbarkeit des Zulassungsgegenstandes im Sinne der Landesbauordnungen nachgewiesen.
- 2 Sofern in der allgemeinen bauaufsichtlichen Zulassung Anforderungen an die besondere Sachkunde und Erfahrung der mit der Herstellung von Bauprodukten und Bauarten betrauten Personen nach den § 17 Abs. 5 Musterbauordnung entsprechenden Länderregelungen gestellt werden, ist zu beachten, dass diese Sachkunde und Erfahrung auch durch gleichwertige Nachweise anderer Mitgliedstaaten der Europäischen Union belegt werden kann. Dies gilt ggf. auch für im Rahmen des Abkommens über den Europäischen Wirtschaftsraum (EWR) oder anderer bilateraler Abkommen vorgelegte gleichwertige Nachweise.
- 3 Die allgemeine bauaufsichtliche Zulassung ersetzt nicht die für die Durchführung von Bauvorhaben gesetzlich vorgeschriebenen Genehmigungen, Zustimmungen und Bescheinigungen.
- 4 Die allgemeine bauaufsichtliche Zulassung wird unbeschadet der Rechte Dritter, insbesondere privater Schutzrechte, erteilt.
- 5 Hersteller und Vertreiber des Zulassungsgegenstandes haben, unbeschadet weitergehender Regelungen in den "Besonderen Bestimmungen", dem Verwender bzw. Anwender des Zulassungsgegenstandes Kopien der allgemeinen bauaufsichtlichen Zulassung zur Verfügung zu stellen und darauf hinzuweisen, dass die allgemeine bauaufsichtliche Zulassung an der Verwendungsstelle vorliegen muss. Auf Anforderung sind den beteiligten Behörden Kopien der allgemeinen bauaufsichtlichen Zulassung zur Verfügung zu stellen.
- 6 Die allgemeine bauaufsichtliche Zulassung darf nur vollständig vervielfältigt werden. Eine auszugsweise Veröffentlichung bedarf der Zustimmung des Deutschen Instituts für Bautechnik. Texte und Zeichnungen von Werbeschriften dürfen der allgemeinen bauaufsichtlichen Zulassung nicht widersprechen. Übersetzungen der allgemeinen bauaufsichtlichen Zulassung müssen den Hinweis "Vom Deutschen Institut für Bautechnik nicht geprüfte Übersetzung der deutschen Originalfassung" enthalten.
- 7 Die allgemeine bauaufsichtliche Zulassung wird widerruflich erteilt. Die Bestimmungen der allgemeinen bauaufsichtlichen Zulassung können nachträglich ergänzt und geändert werden, insbesondere, wenn neue technische Erkenntnisse dies erfordern.

## II BESONDERE BESTIMMUNGEN

### 1 Zulassungsgegenstand und Anwendungsbereich

#### 1.1 Zulassungsgegenstand

Das Lichtbandsystem JET-VARIO-PC-D98 besteht aus 2,10 m breiten, lichtdurchlässigen 10 mm und 16 mm dicken Stegplatten aus Polycarbonat (PC). Die Stegplatten liegen auf bogenförmigen Aluminiumprofilen (Tragprofilen), die parallel zu den Stegen der Platten angeordnet sind, auf und werden von Aluminiumprofilen (Abdeckprofile) gegen Windsoglasten gehalten. Die Stegplatten dürfen nur an den Längsrändern jeweils über einem Tragprofil gestoßen werden. Parallel zu den Randbögen müssen in äquidistantem Abstand ein bzw. zwei weitere Tragprofile als Mittelunterstützung angeordnet werden (Zweifeld- bzw. Dreifeld-System). Passstücke bis 500 mm Breite dürfen ohne Mittelunterstützung vorgesehen werden.

#### 1.2 Anwendungsbereich

Das Lichtbandsystem darf als Dach oder als Dachbelichtungsband für offene oder geschlossene Bauwerke verwendet werden. Die Stegplatten können zu beliebig langen Lichtbändern über rechteckigem Grundriss zusammengesetzt werden.

Die Stegplatten sind nicht betretbar. Sie sind mindestens normalentflammbar.

Das Lichtbandsystem ist nicht widerstandsfähig gegen Flugfeuer und strahlende Wärme nach DIN 4102-7 (weiche Bedachung).

### 2 Bestimmungen für die Bauprodukte und die Bauart

#### 2.1 Allgemeines

Das Lichtbandsystem (die Bauart) und sein Komponenten (die Bauprodukte) müssen den besonderen Bestimmungen und den Anlagen dieses Bescheids sowie den beim Deutschen Institut für Bautechnik hinterlegten Angaben entsprechen.

#### 2.2 Eigenschaften und Zusammensetzung

##### 2.2.1 Stegplatten

Die im Extrusionsverfahren hergestellten Stegplatten müssen folgende Bezeichnungen tragen:

Hersteller	Handelsname/Typ	Höhe der Platte [mm]	siehe Anlage
Bayer Material Science GmbH	Makrolon multi UV 2/10-10,5 clear 1099 2/10-10,5 white 1145 2/10-10,5 bronze 1850	10	4.1
DS Smith Kaysersberg S. A. S. F-Kaysersberg	Akyver Sun Type 10/1700		4.2
Bayer Material Science GmbH	Makrolon multi UV 2/10-10,5 ES clear 4099 no drop 2/10-10,5 ES white 4145 no drop 2/10-10,5 ES bronze 4850 no drop		4.3
DS Smith Kaysersberg S. A. S. F-Kaysersberg	Akyver Sun Type 10/2000		4.4

Hersteller	Handelsname/Typ	Höhe der Platte [mm]	siehe Anlage
DS Smith Kaysersberg S. A. S. F-Kaysersberg	Akyver Sun Type 10/4W-7	10	4.5
Bayer Material Science GmbH	Makrolon multi UV 6/16-20 clear 1099 6/16-20 white 1145 6/16-20 bronze 1850	16	4.6
DS Smith Kaysersberg S. A. S. F-Kaysersberg	Akyver Sun Type 16/7W-12		4.7

Die Platten müssen aus Polycarbonat bestehen; die Angaben der Anlage 4 sind einzuhalten. Die Formmassen müssen der Hinterlegung beim Deutschen Institut für Bautechnik entsprechen.

Es sind mindestens die Anforderungen der Baustoffklasse B2 nach DIN 4102-1, Abschnitt 6.2 zu erfüllen (s. hierzu Abschnitt 3.2). Die Platten sind auf der Außenseite, die unverwechselbar gekennzeichnet sein muss, mit einem Oberflächenschutz gemäß Hinterlegung beim DIBt gegen Witterungseinflüsse zu versehen.

### 2.2.2 Tragprofil und Abdeckprofil

Das Tragprofil und das Abdeckprofil (s. Anlage 2.1) muss aus Aluminium EN AW-6060, Zustand T66 nach DIN EN 755-2 bestehen.

Die Abmessungen der Profile müssen den Angaben in der Anlage 3.1 entsprechen.

### 2.2.3 Auflagerprofile

Die Auflagerprofile am Kämpfer (s. Anlage 2.2 und 2.3) müssen aus Aluminium EN AW-6060, Zustand T66 nach DIN EN 755-2 bestehen.

Die Abmessungen der Bauteile müssen den Angaben in der Anlage 3.2 entsprechen.

### 2.2.4 Spansschloss

Das Spansschlossober- und -unterteil muss aus Aluminium EN AW-6060, Zustand T66 nach DIN EN 755-2 bestehen und den Angaben in der Anlage 3.4 bzw. 3.5 entsprechen.

### 2.2.5 Dichtungsprofil

Das Dichtungsprofil muss aus Ethylen/Propylen-Terpolymer (EPDM) nach DIN 7863 mit einer Shorehärte von  $60 \pm 5$  Shore A nach DIN EN ISO 868 bestehen.

Die Abmessungen des Dichtungsprofils müssen den Angaben in der Anlage 3.3 entsprechen.

### 2.2.6 Verbindungsmittel

- Innensechskantschrauben DIN 912 M8x50-A2-70.
- POP-Becher-Blindnieten  $\varnothing 4,8$ ; Al gemäß allgemeiner bauaufsichtlicher Zulassung Nr. Z-14.1-4, Bescheid vom 18. Januar 2011, Anlage 2.8.

### 2.2.7 Lichtbandsystem

Das Lichtbandsystem muss aus Komponenten nach Abschnitt 2.2.1 bis 2.2.6 bestehen.

Lichtbandsystem des Typs	Anzahl und Typ der Stegplatte
"PC 10"	eine Stegplatte, Anlage 4.1 bis 4.5
"PC 16"	eine Stegplatte, Anlage 4.6 bis 4.7

**Allgemeine bauaufsichtliche Zulassung**

**Nr. Z-10.1-270**

**Seite 5 von 12 | 28. Juli 2014**

In Abhängigkeit des Lichtbandtyps und der zum Einsatz kommenden Stegplatten dürfen folgende Unterstützungssysteme ausgeführt werden:

Lichtbandsystem des Typs	Stegplatten entsprechend Anlage	Schnitt A-A, B-B und C-C entsprechend Anlage	Unterstützungssysteme		
			Einfeld	Zweifeld	Dreifeld
"PC 10"	4.1; 4.2 und 4.5	2.1.			x
"PC 10"	4.3 und 4.4	2.1.		x	
"PC 16"	4.6 und 4.7	2.1.		x	

**2.3 Herstellung, Transport, Lagerung und Kennzeichnung**

**2.3.1 Herstellung**

Die Komponenten nach Abschnitt 2.2.1 bis 2.2.6 sind werkseitig herzustellen.

Die Trag- und Abdeckprofile sind zueinander passend durch Kaltverformung kreisförmig vorzubiegen. Die Krümmungsradien müssen die in Abschnitt 3.1.3 angegebenen Werte einhalten.

**2.3.2 Transport und Lagerung**

Alle für das Lichtbandsystem eines Bauvorhabens erforderlichen Komponenten nach Abschnitt 2.2 sind vom Antragsteller zu liefern bzw. liefern zu lassen. Transport und Lagerung der Komponenten des Lichtbandsystems darf nur nach Anleitung des Antragstellers erfolgen.

**2.3.3 Kennzeichnung**

Die Komponenten gemäß Abschnitt 2.2 oder deren Verpackung oder deren Lieferschein müssen, mit Ausnahme der Komponenten nach einer allgemeinen bauaufsichtlichen Zulassung, vom Antragsteller mit dem Übereinstimmungszeichen (Ü-Zeichen) nach den Übereinstimmungszeichen-Verordnungen der Länder gekennzeichnet werden. Außerdem sind die Stegplatten wie folgt zu kennzeichnen:

- Handelsname der Platte (s. Abschnitt 2.2.1),
- "Baustoffklasse siehe allgemeine bauaufsichtliche Zulassung",
- Außenseite der Stegplatte (s. Abschnitt 2.2.1).

Die Kennzeichnung darf nur erfolgen, wenn die Voraussetzungen nach Abschnitt 2.4 zum Übereinstimmungsnachweis erfüllt sind.

**2.4 Übereinstimmungsnachweis**

**2.4.1 Allgemeines**

Ist der Antragsteller nicht auch Hersteller der verwendeten Komponenten, so muss er vertraglich sicherstellen, dass die für das Lichtbandsystem verwendeten Komponenten einer zulassungsgerechten werkseigenen Produktionskontrolle sowie einer zulassungsgerechten Fremdüberwachung unterliegen.

**2.4.1.1 Übereinstimmungsnachweis durch Zertifikat**

Die Bestätigung der Übereinstimmung der Stegplatten nach Abschnitt 2.2.1 mit den Bestimmungen dieser allgemeinen bauaufsichtlichen Zulassung muss für jedes Herstellwerk mit einem Übereinstimmungszertifikat auf der Grundlage einer werkseigenen Produktionskontrolle und einer regelmäßigen Fremdüberwachung einschließlich einer Erstprüfung der Stegplatten nach Maßgabe der folgenden Bestimmungen erfolgen.

Für die Erteilung des Übereinstimmungszertifikats und die Fremdüberwachung einschließlich der dabei durchzuführenden Produktprüfungen hat der Hersteller eine hierfür anerkannte Zertifizierungsstelle sowie eine hierfür anerkannte Überwachungsstelle einschließlich Produktprüfung einzuschalten.

## Allgemeine bauaufsichtliche Zulassung

Nr. Z-10.1-270

Seite 6 von 12 | 28. Juli 2014

Die Erklärung, dass ein Übereinstimmungszertifikat erteilt ist, hat der Hersteller durch Kennzeichnung der Bauprodukte mit dem Übereinstimmungszeichen (Ü-Zeichen) unter Hinweis auf den Verwendungszweck abzugeben.

Dem Deutschen Institut für Bautechnik ist von der Zertifizierungsstelle eine Kopie des von ihr erteilten Übereinstimmungszertifikats zur Kenntnis zu geben.

### 2.4.1.2 Übereinstimmungsnachweis durch Herstellererklärung mit Erstprüfung

Die Bestätigung der Übereinstimmung der Komponenten nach Abschnitt 2.2.2 bis 2.2.5 mit den Bestimmungen dieser allgemeinen bauaufsichtlichen Zulassung muss für jedes Herstellwerk mit einer Übereinstimmungserklärung des jeweiligen Herstellers auf der Grundlage einer werkseigenen Produktionskontrolle und einer Erstprüfung des Bauprodukts durch eine hierfür anerkannte Prüfstelle erfolgen. Die Übereinstimmungserklärung hat der Hersteller durch Kennzeichnung der Komponenten mit dem Übereinstimmungszeichen (Ü-Zeichen) unter Hinweis auf den Verwendungszweck abzugeben.

### 2.4.2 Werkseigene Produktionskontrolle

In jedem Herstellwerk ist eine werkseigene Produktionskontrolle einzurichten und durchzuführen. Unter werkseigener Produktionskontrolle wird die vom Hersteller vorzunehmende kontinuierliche Überwachung der Komponenten verstanden, mit der dieser sicherstellt, dass die von ihm hergestellten Komponenten den Bestimmungen dieser allgemeinen bauaufsichtlichen Zulassung entsprechen.

Die Ergebnisse der werkseigenen Produktionskontrolle sind aufzuzeichnen und auszuwerten. Die Aufzeichnungen müssen mindestens folgende Angaben enthalten:

- Handelsname der Komponenten bzw. des Ausgangsmaterials und der Bestandteile
- Art der Kontrolle oder Prüfung
- Datum der Herstellung und der Prüfung der Komponente bzw. des Ausgangsmaterials oder der Bestandteile
- Ergebnis der Kontrollen und Prüfungen und soweit zutreffend Vergleich mit den Anforderungen
- Unterschrift des für die werkseigene Produktionskontrolle Verantwortlichen.

Die Aufzeichnungen sind mindestens fünf Jahre aufzubewahren und der für die Fremdüberwachung eingeschalteten Überwachungsstelle vorzulegen. Sie sind dem Deutschen Institut für Bautechnik und der zuständigen obersten Bauaufsichtsbehörde auf Verlangen vorzulegen.

Bei ungenügendem Prüfergebnis sind vom Hersteller unverzüglich die erforderlichen Maßnahmen zur Abstellung des Mangels zu treffen. Komponenten, die den Anforderungen nicht entsprechen, sind so zu handhaben, dass Verwechslungen mit übereinstimmenden ausgeschlossen werden. Nach Abstellung des Mangels ist - soweit technisch möglich und zum Nachweis der Mängelbeseitigung erforderlich - die betreffende Prüfung unverzüglich zu wiederholen.

Im Rahmen der werkseigenen Produktionskontrolle sind mindestens die folgenden Prüfungen durchzuführen:

#### 2.4.2.1 Stegplatten

Die PC-Formmasse für die Herstellung der Stegplatten ist einer Eingangskontrolle zu unterziehen. Hierzu hat sich der Hersteller der Stegplatten vom Hersteller der Formmasse durch Werkszeugnis nach DIN EN 10204 bestätigen zu lassen, dass die gelieferte Formmasse mit dem in Abschnitt 2.2.1 geforderten Baustoff übereinstimmt.

Der Hersteller der Stegplatten muss mindestens einmal je 300 m produzierter Plattenlänge, mindestens jedoch dreimal arbeitstäglich, folgende Prüfungen durchführen bzw. durchführen lassen:

- Abmessungen

Die Einhaltung der in der Anlage 4 angegebenen Abmessungen ist an mindestens 10 über die Plattenbreite gleichmäßig verteilten Stellen zu messen. Abweichend davon ist die Plattenbreite  $l_e$  an 5 Stellen auf 10 m Plattenlänge verteilt zu messen.

Die angegebenen Maße sind Nennmaße, Einzelwerte dürfen die angegebenen zulässigen Abweichungen nicht überschreiten.

- Flächengewicht

Das Flächengewicht ist an den Probekörpern für den Zeitstandbiegeversuch nach Anlage 5 zu ermitteln; die in Anlage 4.1 bis 4.16 angegebenen Werte sind Nennwerte, Einzelwerte dürfen die angegebenen zulässigen Abweichungen nicht überschreiten.

- Zeitstandbiegeversuch

Der Zeitstandbiegeversuch ist entsprechend den Bedingungen der Anlage 5 durchzuführen. Unter der angegebenen Biegekraft  $F$  darf kein Einzelwert der Durchbiegung  $s$  größer als der in Anlage 4.1 bis 4.16 angegebene Wert der Durchbiegung nach 0,1 h Belastungsdauer  $s_{0,1}$  sein. Die Biegekraft ist stoßfrei über die volle Probekörperbreite aufzubringen.

- Unterschreitung der geforderten Werte

Werden bei den Prüfungen des Flächengewichts kleinere oder beim Zeitstandbiegeversuch größere Werte ermittelt als gefordert sind, können in der zweiten Stufe die fortgeschriebenen Werte der Produktionsstreuung benutzt werden, um unter Berücksichtigung des großen Stichprobenumfangs die 5 %-Quantile zu bestimmen. Die 5 %-Quantile darf nicht kleiner bzw. größer als der jeweils geforderte Wert sein, sonst muss das Bauteil als nicht brauchbar ausgesondert werden. Der Wert zur Berechnung der 5 %-Quantile darf in den genannten Fällen zu  $k = 1,65$  angenommen werden.

#### 2.4.2.2 Aluminium- und Dichtungsprofile, Spannschloss

Die Materialien zur Herstellung der Bauteile sind einer Eingangskontrolle zu unterziehen. Hierzu hat der Verarbeiter sich vom Hersteller durch ein Werkszeugnis gemäß DIN EN 10204 bestätigen zu lassen, dass die gelieferten Baustoffe mit den in Abschnitt 2.2.2 bis 2.2.5 geforderten Baustoffen übereinstimmen. Der Hersteller der Aluminiumbauteile und der EPDM-Bauteile muss mindestens dreimal arbeitstäglich die Einhaltung der in den Anlagen angegebenen Abmessungen kontrollieren.

#### 2.4.2.3 Lichtbandsystem

Alle Komponenten, die zum Lichtbandsystem gehören, müssen vom Antragsteller einer Eingangskontrolle unterzogen werden. Dabei ist zu kontrollieren, ob die verwendeten Bauprodukte den Anforderungen des Abschnitts 2.2 genügen und ein Ü-Zeichen aufweisen.

#### 2.4.3 Erstprüfung der Komponenten durch eine anerkannte Prüfstelle

Im Rahmen der Erstprüfung sind die im Abschnitt 2.2 genannten Produkteigenschaften zu prüfen.

#### 2.4.4 Fremdüberwachung

In jedem Herstellwerk der Stegplatten ist die werkseigene Produktionskontrolle durch eine Fremdüberwachung regelmäßig, mindestens zweimal jährlich zu überprüfen.

Im Rahmen der Fremdüberwachung ist eine Erstprüfung der Stegplatten durchzuführen, sind Proben für Prüfungen gemäß Abschnitt 2.4.2.1 zu entnehmen und zu prüfen und können auch Proben für Stichprobenprüfungen entnommen werden. Die Probenahme und Prüfungen obliegen jeweils der anerkannten Stelle.



Die Ergebnisse der Zertifizierung und Fremdüberwachung sind mindestens fünf Jahre aufzubewahren. Sie sind von der Zertifizierungsstelle bzw. der Überwachungsstelle dem Deutschen Institut für Bautechnik und der zuständigen obersten Bauaufsichtsbehörde auf Verlangen vorzulegen.

### 3 Bestimmungen für Entwurf und Bemessung

#### 3.1 Tragfähigkeit und Gebrauchstauglichkeit

##### 3.1.1 Allgemeines

Die Ausführung und Anordnung der Stegplatten nach Abschnitt 2.2.1 im Lichtbandsystem muss entsprechend den Anlagen 1 bis 4 erfolgen. Die Angaben zur Ausführung (siehe Abschnitt 4) sind einzuhalten.

Sofern in den folgenden Abschnitten nichts anderes bestimmt ist, sind alle erforderlichen statischen Nachweise auf der Grundlage der bauaufsichtlich eingeführten Technischen Baubestimmungen<sup>1</sup> zu führen.

Die Standsicherheit ist für den Grenzzustand der Tragfähigkeit (GZT)

$$E_d \leq R_d$$

und für den Grenzzustand der Gebrauchstauglichkeit (GZG)

$$E_d \leq C_d$$

nachzuweisen.

$E_d$  : Bemessungswert der Einwirkung

$R_d$  : Bemessungswert des Bauteilwiderstandes für den Nachweis der Tragfähigkeit

$C_d$  : Bemessungswert des Bauteilwiderstandes für den Nachweis der Gebrauchstauglichkeit

Der Nachweis der Konstruktion, bestehend aus dem Tragprofil, dem Abdeckprofil, dem Spannschloss und dem Auflagerprofil sowie deren Befestigungen untereinander und mit der Unterkonstruktion ist im Einzelfall zu führen. Dabei ist für den Nachweis der Tragprofile als Mittelaullager (siehe Anlage 2.1.2 Schnitt C-C) die Durchlaufwirkung der Stegplatten bei der Lastermittlung mit dem Faktor 1,25 (Zweifeld-System) bzw. 1,1 (Dreifeldsystem) anzusetzen.

Die Auflager der Tragprofile (Anlage 1) müssen gegen horizontale Verschiebung ausreichend ausgesteift sein; andernfalls ist die Verschiebung der Auflager bei der Bogenberechnung zu berücksichtigen.

Die Stegplatten dürfen nicht zur Aussteifung der Aluminiumkonstruktion herangezogen werden. Die Randbögen müssen gegenüber Windlasten standsicher sein.

Werden an das Lichtbandsystem Anforderungen zur Durchsturzicherung gestellt, sind weitere Nachweise erforderlich.

##### 3.1.2 Bemessungswerte der Einwirkungen, $E_d$

Die charakteristischen Werte der Einwirkungen  $E_k$ , die Teilsicherheitsbeiwerte  $\gamma_F$  und die Beiwerte  $\psi$  sind den bauaufsichtlich eingeführten Technischen Baubestimmungen zu entnehmen; die Einwirkung aus Eigenlast der Stegplatten darf vernachlässigt werden. Nutzlasten sind nicht zulässig.

Der Bemessungswert der Einwirkung ergibt sich aus den charakteristischen Werten der Einwirkungen unter Berücksichtigung der Teilsicherheitsbeiwerte  $\gamma_F$ , der Beiwerte  $\psi$  und der Einflussfaktoren der Einwirkungsdauer  $K_t$  bzw.  $C_t$ .

<sup>1</sup> Siehe: [www.dibt.de](http://www.dibt.de) unter der Rubrik >Geschäftsfelder< und dort unter >Bauregellisten/Technische Baubestimmungen<



Für die im Sommerlastfall zu berücksichtigenden Auswirkungen aus Wind und Temperatur darf der in DIN EN 1990/NA definierte  $\psi$ -Beiwert angesetzt werden. Bei der Bemessungssituation in der der Wind als dominierende veränderliche Einwirkung angesetzt wird, darf der  $\psi$ -Beiwert beim Bemessungswert des Bauteilwiderstandes  $R_d$  (siehe Abschnitt 3.1.3) berücksichtigt werden.

Unter Berücksichtigung der Einwirkungsdauer sind die Einwirkungen  $E_k$  lastbezogen durch Multiplikation mit den Einflussfaktoren  $K_t$  (GZT) bzw.  $C_t$  (GZG) zu erhöhen.

Dauer der Lasteinwirkung	$K_t$ bzw. $C_t$
sehr kurz	1,00
kurz bis eine Woche	1,15
mittel bis drei Monate	1,20

Die Einwirkungsdauer der Lasten ist wie folgt anzusetzen:

- Schnee: mittel
- Schnee: als außergewöhnliche Schneelast im norddeutschen Tiefland: kurz
- Wind: sehr kurz

Wird das Lichtbandsystem mit einem Auflagerwinkel  $\alpha \leq 45^\circ$  in Dächern mit Dachneigungen  $\leq 20^\circ$  eingebaut, so dürfen die negativen Winddrucklasten (Windsoglasten) vereinfacht auf die Lichtbandfläche wirkend mit konstantem aerodynamischen Beiwert  $c_p$  angesetzt werden.

$$w_e = q_p(z_e) \cdot c_p$$

Der Böengeschwindigkeitsdruck  $q_p(z_e)$  ist den bauaufsichtlich eingeführten Technischen Baubestimmungen zu entnehmen.

Der Beiwert  $c_p$  ist entsprechend der Lage und der Art der Überdachung zu wählen. Für geschlossene Gebäude, bei denen das Lichtbandsystem im Bereich H, I oder N nach DIN EN 1991-1-4:2010-12, Abschnitt 7.2.3 bis 7.2.7 eingebaut ist, beträgt der Außendruckbeiwert  $c_{pe} = -0,7$ .

Wird das Lichtbandsystem im First von Sattel- oder Walmdächern im Bereich J oder K nach DIN EN 1991-1-4:2010-12, Abschnitt 7.2.5 bzw. 7.2.6 mit Dachneigungen  $> 10^\circ$  eingebaut, beträgt für geschlossene Gebäude der Beiwert  $c_{pe} = -1,2$  und für freistehende Dächer  $c_{p,net} = -2,0$ .

Wird von den genannten Bedingungen abgewichen oder wird das Lichtband in den Bereichen F, G, L oder M nach DIN EN 1991-1-4:2010-12, Abschnitt 7.2.3 bis 7.2.7 eingesetzt, so sind die Nachweise mit den speziellen bzw. höheren Belastungen zu führen.

### 3.1.3 Bemessungswerte der Bauteilwiderstände $R_d$ und $C_d$

Die Bemessungswerte der Bauteilwiderstände  $R_d$  und  $C_d$  ergeben sich aus dem charakteristischen Wert des Bauteilwiderstandes  $R_k$  bzw.  $C_k$  unter Berücksichtigung des Material sicherheitsbeiwertes  $\gamma_M$ , des Einflussfaktors für Medieneinfluss  $C_u$  und des Einflussfaktors für Umgebungstemperatur  $C_\theta$  wie folgt:

$$R_d = \frac{R_k}{\gamma_{MR} \cdot C_u \cdot C_\theta} \qquad C_d = \frac{C_k}{\gamma_{MC} \cdot C_u \cdot C_\theta}$$

Allgemeine bauaufsichtliche Zulassung

Nr. Z-10.1-270

Seite 10 von 12 | 28. Juli 2014

Folgende Material sicherheitsbeiwerte und Abminderungsfaktoren sind anzusetzen:

Material sicherheitsbeiwert $\gamma_{MR}$		1,25
Material sicherheitsbeiwert $\gamma_{MC}$		1,09
Abminderungsfaktor für Medieneinfluss und Alterung $C_u$		1,10
Abminderungsfaktor für Temperatur $C_\theta$	im Sommer	1,20
	im Winter	1,00

Bei der Bemessungssituation in der der Wind als dominierende veränderliche Einwirkung berücksichtigt wird, darf im Sommerlastfall die Abminderung des Bauteilwiderstandes aus Temperatur mit dem  $\psi$ -Beiwert reduziert werden. Für diese Bemessungssituation darf der Abminderungsfaktor für Temperatur mit  $C'_\theta = 1 + \psi \cdot (C_\theta - 1,0)$  angesetzt werden.

Die charakteristischen Werte des Bauteilwiderstandes  $R_k$  sind in Abhängigkeit des Lichtbandtyps, der Stegplatten, des statischen Systems und der Beanspruchungsrichtung folgenden Tabellen zu entnehmen:

Typ "PC 10"

Stegplatte nach Anlage	Radius R [m]	System	Abstand Tragprofile a.p [m]	charakteristischen Werte des Bauteilwiderstandes [kN/m <sup>2</sup> ]			
				Auflast		abhebende Last	
				$R_k$	$C_k$	$R_k$	$C_k$
4.1	$1,50 \leq R \leq 5,20$	3-Feld	$\leq 0,707$	4,43	3,60	1,71	1,71
4.2							
4.3		2-Feld	$\leq 1,060$	2,15	1,90	0,99	0,99
4.4							
4.5		3-Feld	$\leq 0,707$	4,03	3,27	1,55	1,55

Typ "PC 16"

Stegplatte nach Anlage	Radius R [m]	System	Abstand Tragprofile a.p [m]	charakteristischen Werte des Bauteilwiderstandes [kN/m <sup>2</sup> ]			
				Auflast		abhebende Last	
				$R_k$	$C_k$	$R_k$	$C_k$
4.6	$2,40 \leq R \leq 5,20$	2-Feld	$\leq 1,060$	2,83	1,48	1,26	1,26
4.7				2,81	1,47	1,25	1,25

3.2 Brandschutz

Die Stegplatten sind mindestens normalentflammbar. Sie sind darüber hinaus schwerentflammbar, wenn hierfür der Nachweis durch eine allgemeine bauaufsichtliche Zulassung oder ein allgemeines bauaufsichtliches Prüfzeugnis erbracht ist und die darin hinsichtlich des Brandverhaltens geltenden Randbedingungen eingehalten sind.

Das Lichtbandsystem ist nicht widerstandsfähig gegen Flugfeuer und strahlende Wärme nach DIN 4102-7 (weiche Bedachung).

### 3.3 Wärmeschutz

Regelungen zum Wärmeschutz sind nicht Gegenstand der allgemeinen bauaufsichtlichen Zulassung.

### 3.4 Schallschutz

Regelungen zum Schallschutz sind nicht Gegenstand der allgemeinen bauaufsichtlichen Zulassung.

## 4 Bestimmungen für die Ausführung

### 4.1 Allgemeines

Das Lichtbandsystem muss gemäß folgender Bestimmungen und entsprechend den Angaben der Anlagen sowie unter Berücksichtigung der Planungsvorgaben (s. Abschnitt 3) ausgeführt werden und darf nur von Firmen eingebaut werden, die die dazu erforderliche Erfahrung haben.

Die Stegplatten sind nicht betretbar.

Das Lichtbandsystem darf zu Montagezwecken nur von Einzelpersonen mit Hilfe von Laufbohlen betreten werden, die über die Unterkonstruktion (mindestens zwei Tragprofile) verlegt sind.

Die Hohlkammern der Stegplatten dürfen nicht verfüllt werden.

Kann das Lichtbandsystem planmäßig mit chemischen Substanzen in Kontakt kommen, so ist die Beständigkeit der Stegplatten gegen die Chemikalien zu überprüfen.

### 4.2 Montage

Bei der Montage werden die Stegplatten auf die vormontierten Tragprofile aufgelegt und in die Auflagerprofile eingeschoben. Über den Tragprofilen werden die Abdeckprofile, die als Zugband wirken, einschließlich EPDM-Dichtungen aufgelegt und mit Hilfe der Spannschlösser am Auflagerprofil befestigt (s. Anlage 2.3).

Durch die Anordnung der Tragprofile entstehen für die Stegplatten in Querrichtung Zweifeld- oder Dreifeld-Systeme mit einem maximalen Unterstützungsabstand  $a_p$ , entsprechend Anlage 4.1 bis 4.7 Passstücke bis 500 mm Breite dürfen als Einfeldsystem, ohne mittlere Unterstützungsbögen, verlegt werden; größere Passstücke müssen so gewählt werden, dass die Stegplatten über zwei Bogenfelder durchlaufen.

Die Stegplatten werden an den Längsrändern über einem Tragprofil gestoßen; die Auflagerbreite muss dabei mindestens 29 mm sein (Anlage 2.1, Schnitt B-B).

An den Kämpfern müssen die Stegplatten auf einer Länge von mindestens 13 mm im Auflagerprofil (Anlage 2.2) verschieblich gehalten werden.

Für die Verbindungen der Aluminiumprofile dürfen nur Verbindungsmittel nach Abschnitt 2.2.6 verwendet werden. Die Verbindungen des Lichtbandsystems mit der Unterkonstruktion sind gemäß statischer Berechnung vorzunehmen.

An die Elemente seitlich anschließende Bauteile wie z. B. Giebelanschlüsse oder Kopfstücke dürfen nicht kraftschlüssig verbunden sein, um die Verformung der Bögen nicht zu behindern. Das Lichtbandsystem ist so einzubauen und am Nachbarbauteil anzuschließen, dass Feuchtigkeit nicht durchdringen kann und Wärmebrücken vermieden werden. Diese Details sind im Einzelfall zu beurteilen.

#### **4.3 Anforderungen an den Antragsteller und die ausführende Firma**

- Antragsteller

Der Antragsteller ist verpflichtet, alle mit Entwurf und Ausführung der Lichtbandsysteme betrauten Personen über die Besonderen Bestimmungen dieser allgemeinen bauaufsichtlichen Zulassung und alle für eine einwandfreie Ausführung der Bauart erforderlichen weiteren Einzelheiten zu informieren.

- Ausführende Firma

Das Fachpersonal der ausführenden Firma hat sich über die Besonderen Bestimmungen dieser allgemeinen bauaufsichtlichen Zulassung sowie über alle für eine einwandfreie Ausführung der Bauart erforderlichen weiteren Einzelheiten beim Antragsteller zu informieren. Die ausführende Firma hat gemäß Anlage 6 die zulassungsgerechte Ausführung der Lichtbandsysteme zu bestätigen. Diese Bestätigung ist dem Bauherrn zu überreichen.

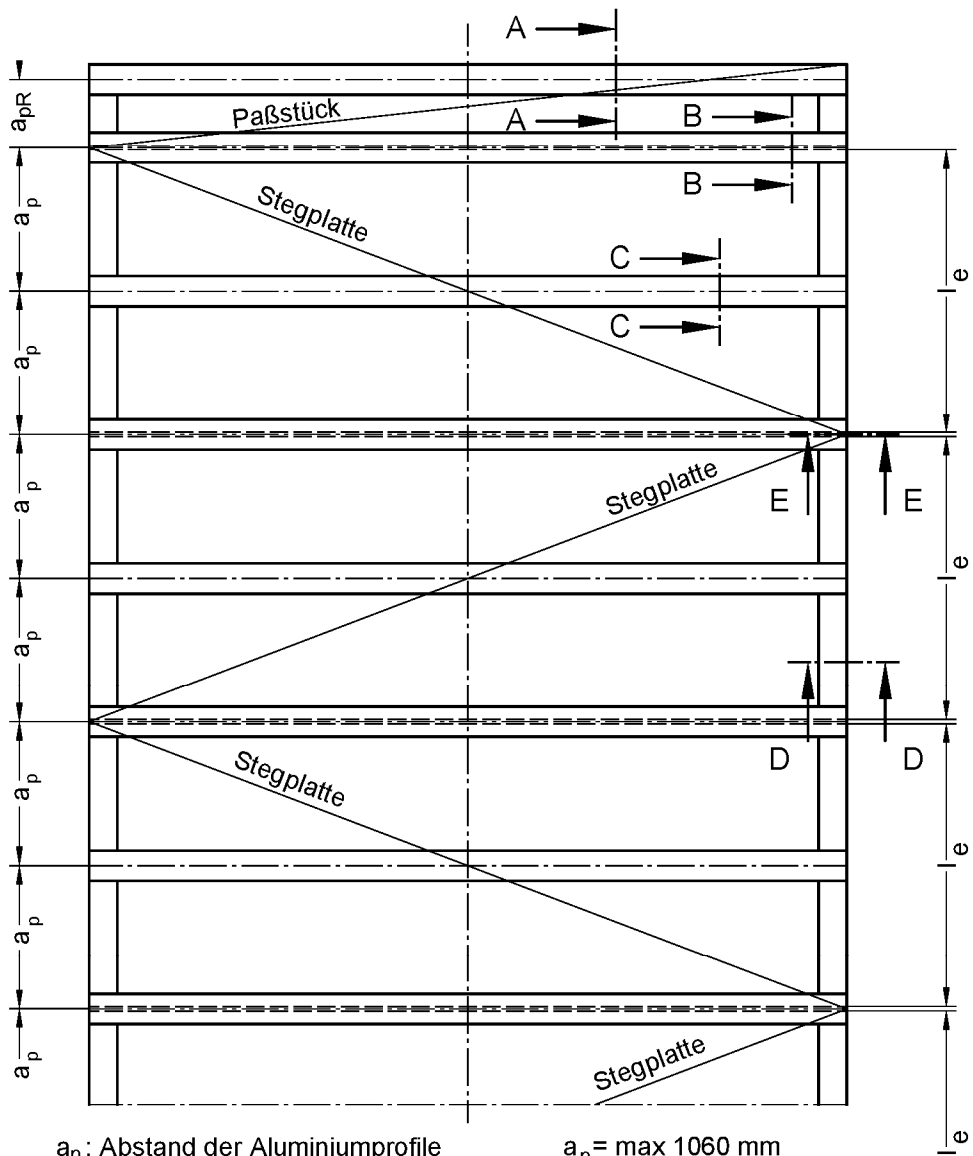
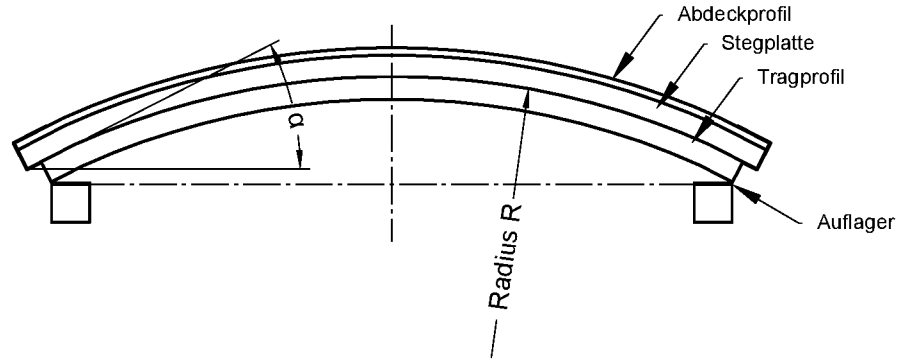
#### **5 Bestimmungen für Nutzung, Unterhaltung und Wartung**

Bei der Wartung der Lichtbänder gilt für die Begehbarkeit der Abschnitt 4.1 sinngemäß.

Im Rahmen der Zustandskontrolle der Lichtbänder durch den Bauherrn sind nach 4 Jahren und dann im Abstand von 2 Jahren die Stegplatten auf ihren äußeren Zustand zu überprüfen. Werden Risse oder starke Verfärbungen festgestellt, ist in Abstimmung mit dem Antragsteller ein Sachverständiger hinzuzuziehen.

Manfred Klein  
Referatsleiter

Beglaubigt



$a_p$ : Abstand der Aluminiumprofile

$a_p = \max 1060 \text{ mm}$

$l_e$ : Breite der Stegplatten

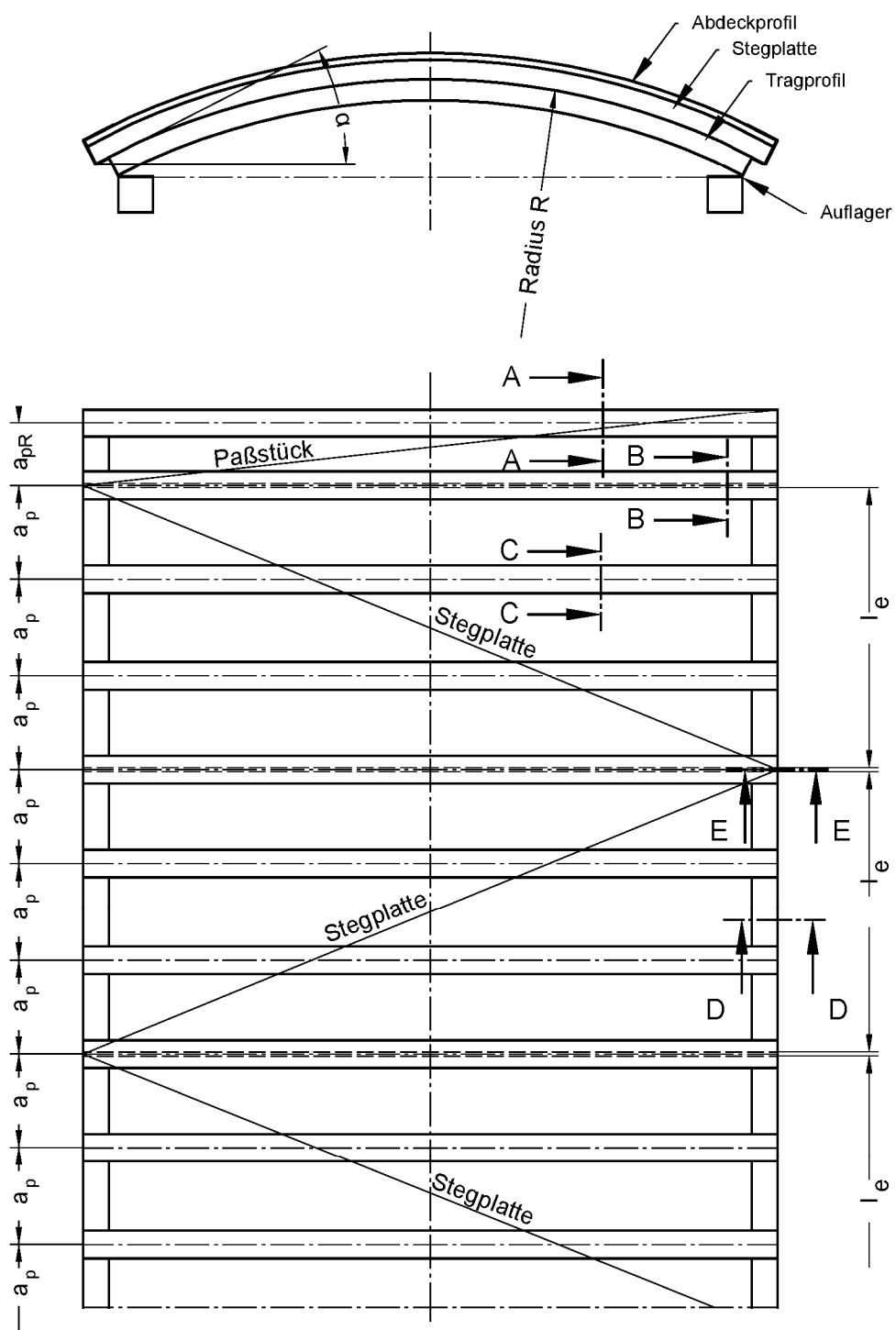
$a_{pR} = \max 500 \text{ mm}$

Elektronische Kopie der abZ des DIBt: Z-10.1-270

Lichtbandsystem JET-VARIO-PC-D98

Übersicht  
 Zweifeldsystem

Anlage 1.1



$a_p$ : Abstand der Aluminiumprofile  $a_p = \max 707 \text{ mm}$   
 $e$ : Breite der Stegplatten  $a_{pR} = \max 500 \text{ mm}$

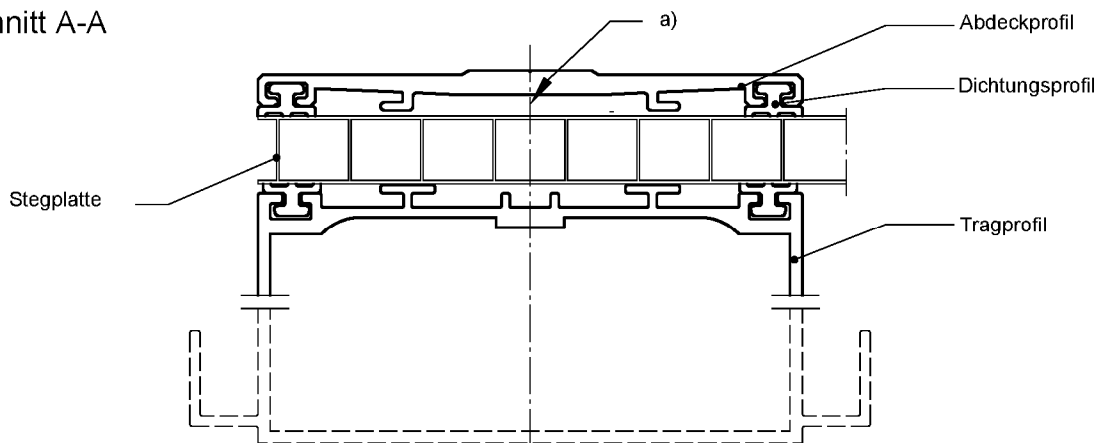
Elektronische Kopie der abZ des DIBt: Z-10.1-270

Lichtbandsystem JET-VARIO-PC-D98

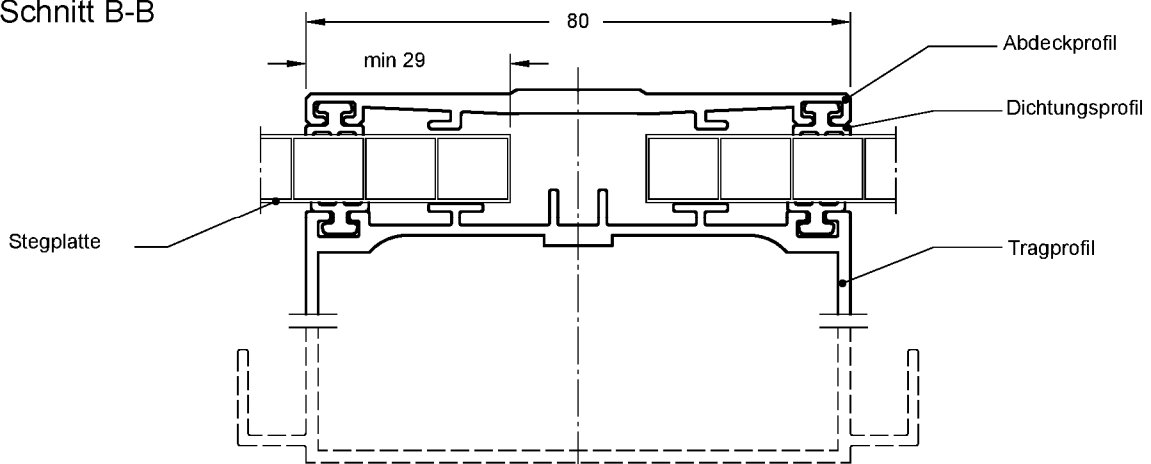
Übersicht  
 Dreifeldsystem

Anlage 1.2

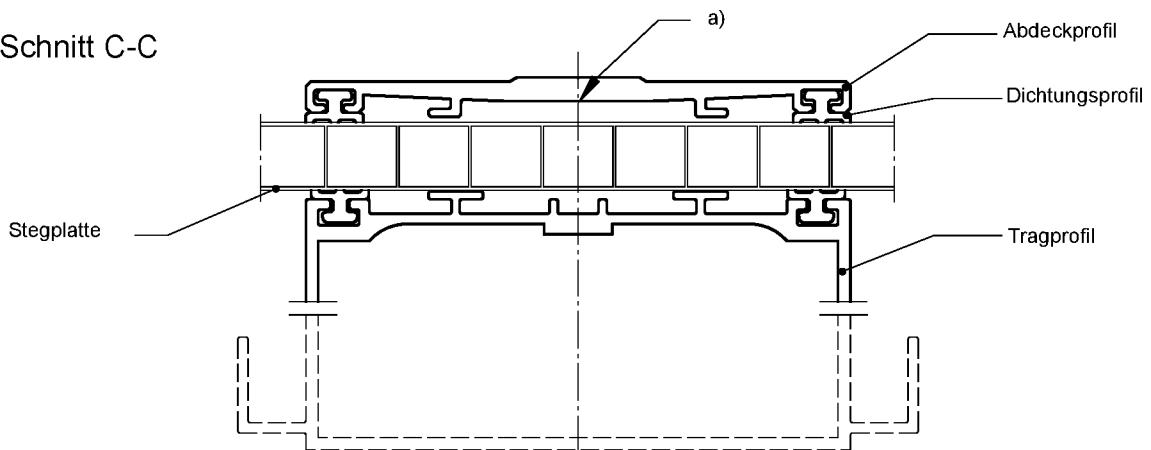
Schnitt A-A



Schnitt B-B



Schnitt C-C



a) Die Stegplatten sind gegen Verschiebung mit mindestens zwei symmetrisch angeordneten Schrauben zu sichern.

Alle Maßangaben in mm

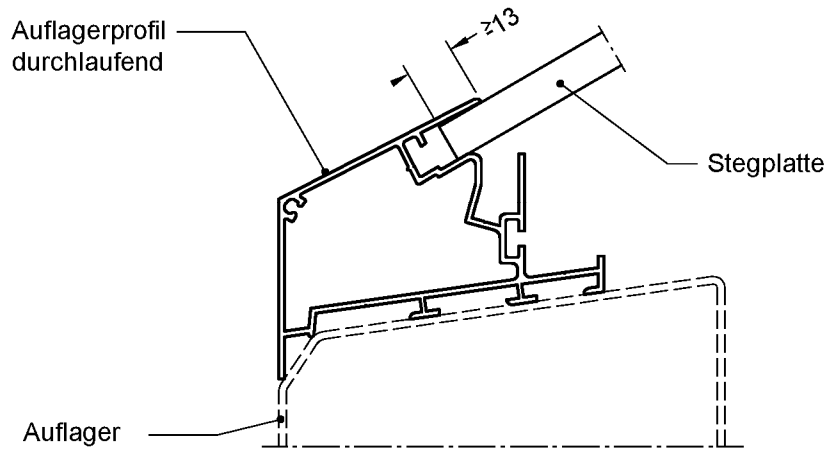
Stegplattendarstellung schematisch!

Lichtbandsystem JET-VARIO-PC-D98

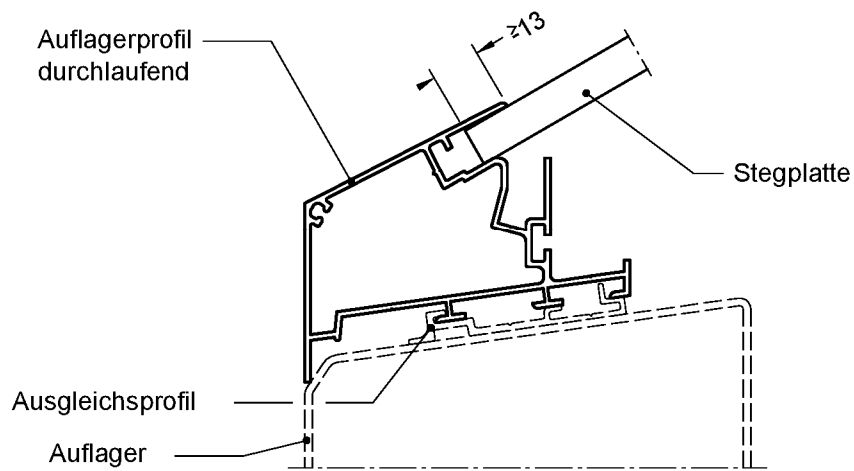
Zusammenstellung Bogenprofil Zwei- und Dreifeldsystem  
 Schnitte A-A, B-B und C-C

Anlage 2.1





alternative Befestigung



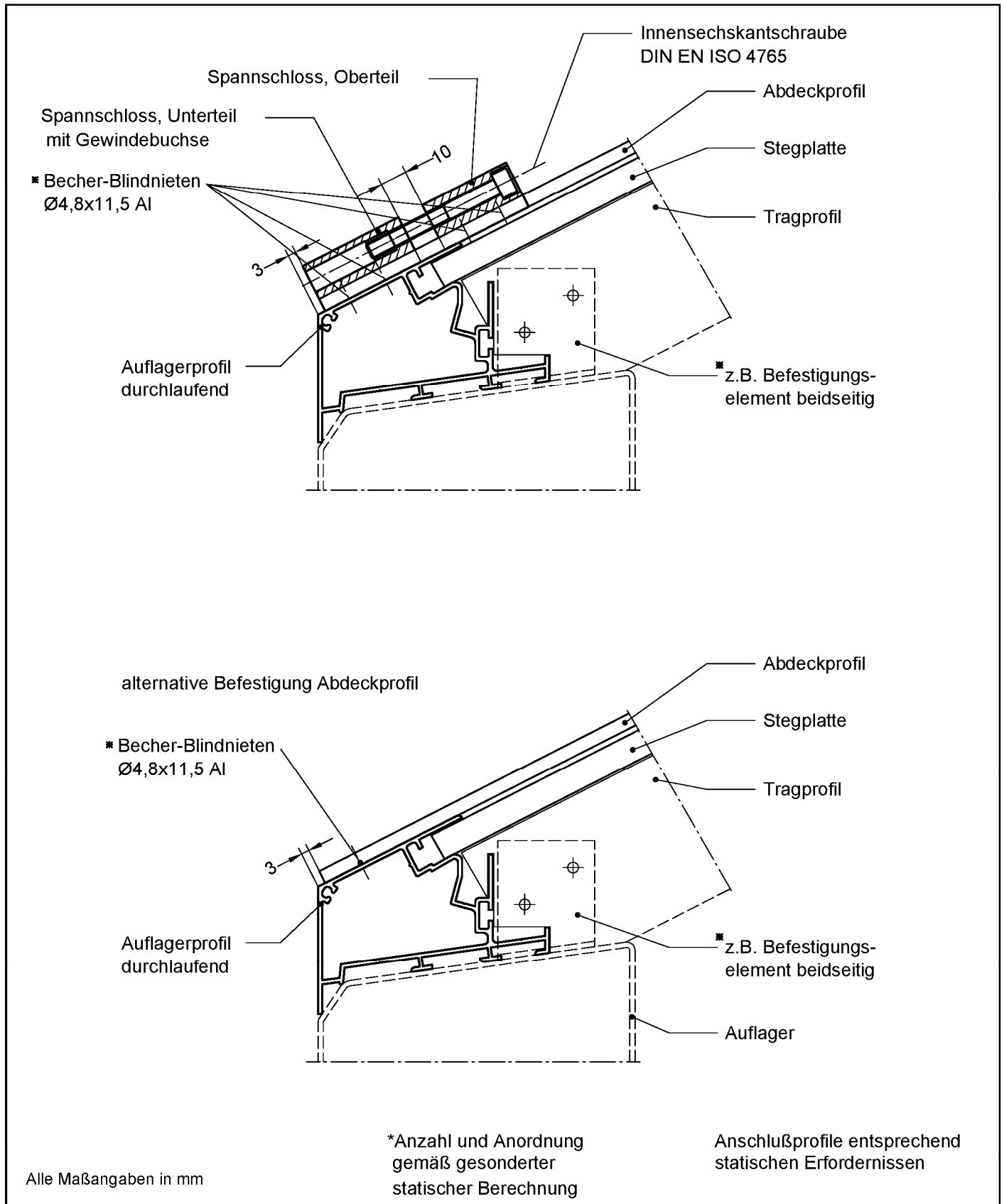
Anschlußprofile entsprechend  
statischen Erfordernissen

Alle Maßangaben in mm

Lichtbandsystem JET-VARIO-PC-D98

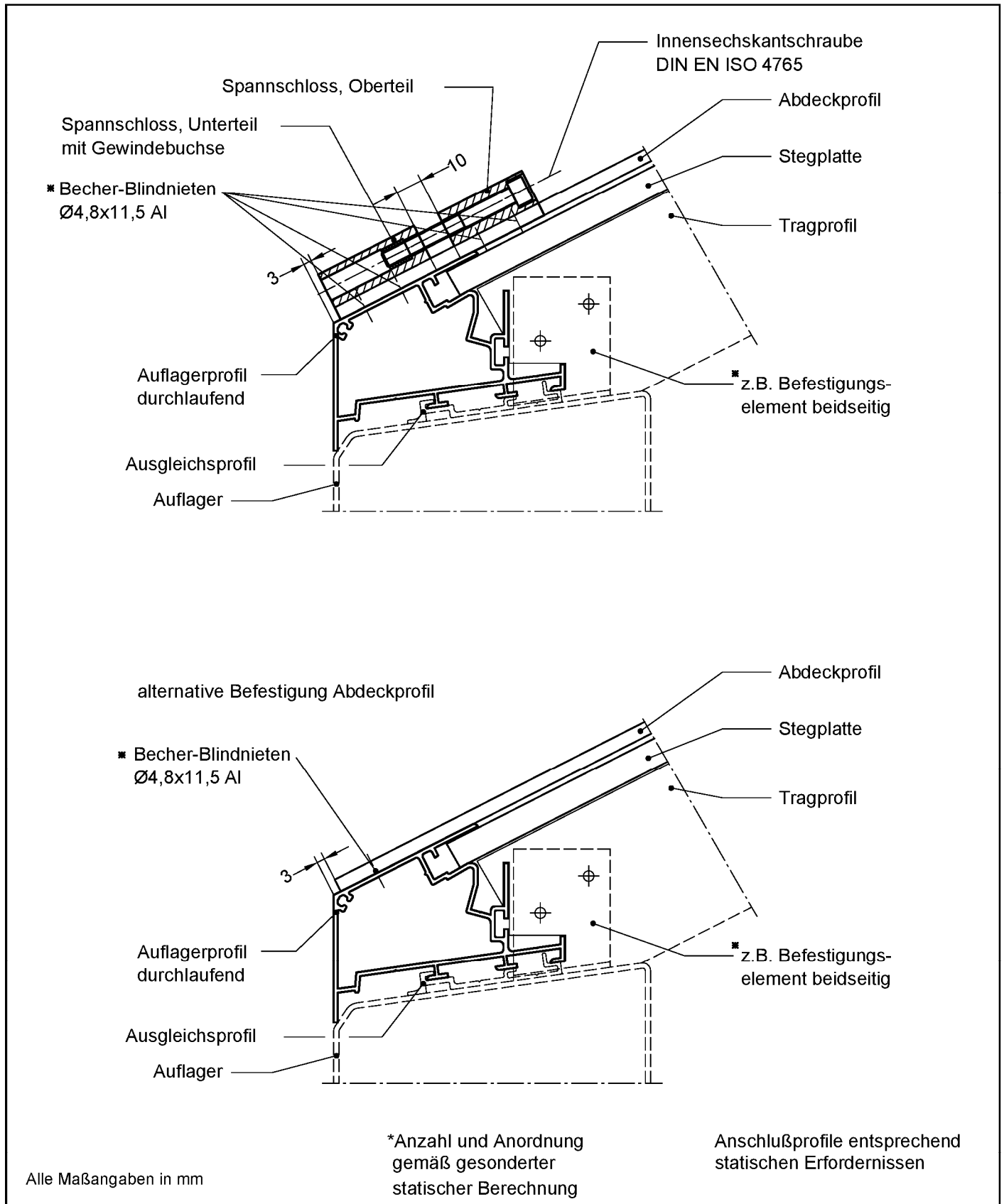
Auflager  
Schnitte D-D

Anlage 2.2



Elektronische Kopie der abZ des DIBt: Z-10.1-270

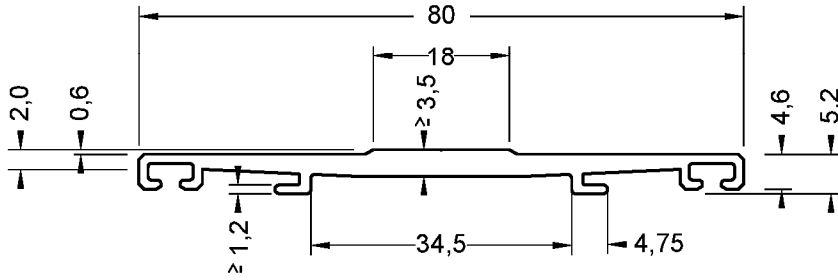
Lichtbandsystem JET-VARIO-PC-D98		Anlage 2.3.1
Auflager Schnitte E-E		



Elektronische Kopie der abZ des DIBt: Z-10.1-270

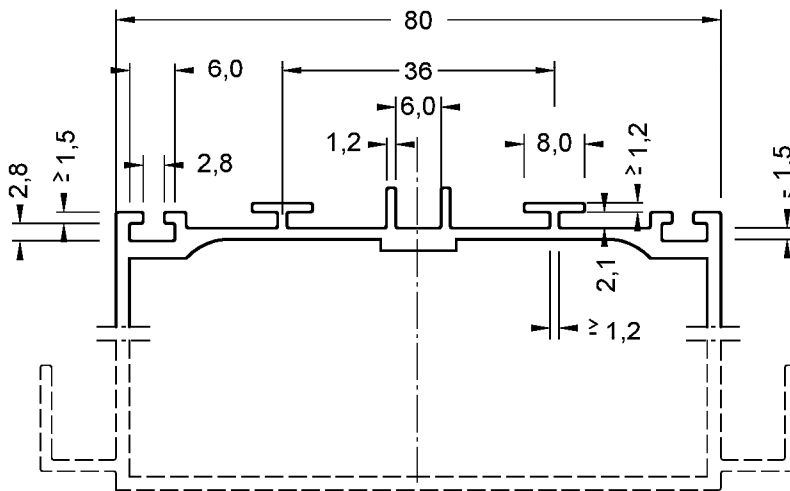
Lichtbandsystem JET-VARIO-PC-D98		Anlage 2.3.2
Auflager Schnitte E-E alternative Befestigungen		

Abdeckprofil  
 80/2



EN AW-6060  
 Zustand T66

Tragprofil  
 TP 80 T



EN AW-6060  
 Zustand T66

Maße und Toleranzangaben:  
 Toleranzen nach EN 755-9

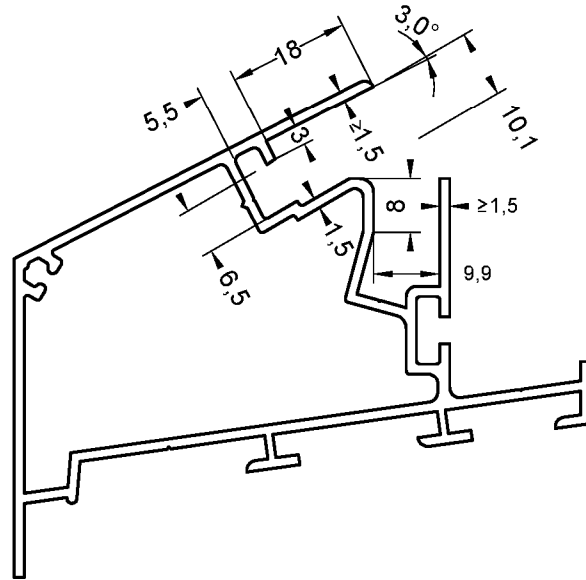
Alle Maßangaben in mm

Lichtbandsystem JET-VARIO-PC-D98

Abdeck- und Tragprofil  
 Querschnitte

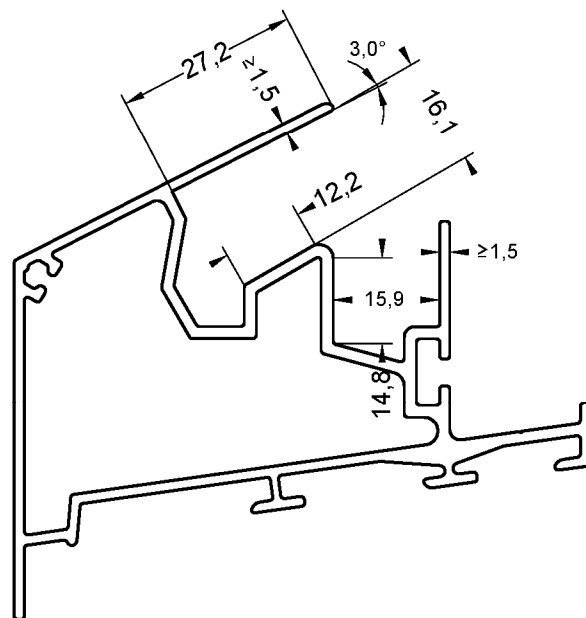
Anlage 3.1

Auflagerprofil  
 Typ 10



EN AW-6060  
 Zustand T66

Auflagerprofil  
 Typ 16



EN AW-6060  
 Zustand T66

Maße und Toleranzangaben:  
 Toleranzen nach EN 755-9

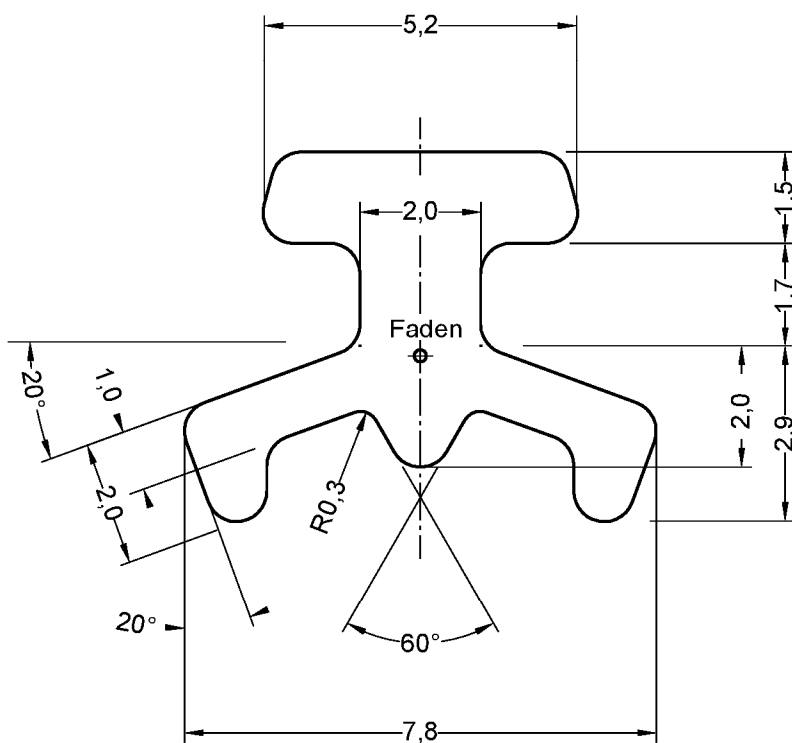
Alle Maßangaben in mm

Elektronische Kopie der abZ des DIBt: Z-10.1-270

Lichtbandsystem JET-VARIO-PC-D98

Anlage 3.2

Auflagerprofile  
 Querschnitte



unbemaßte Radien R0,5

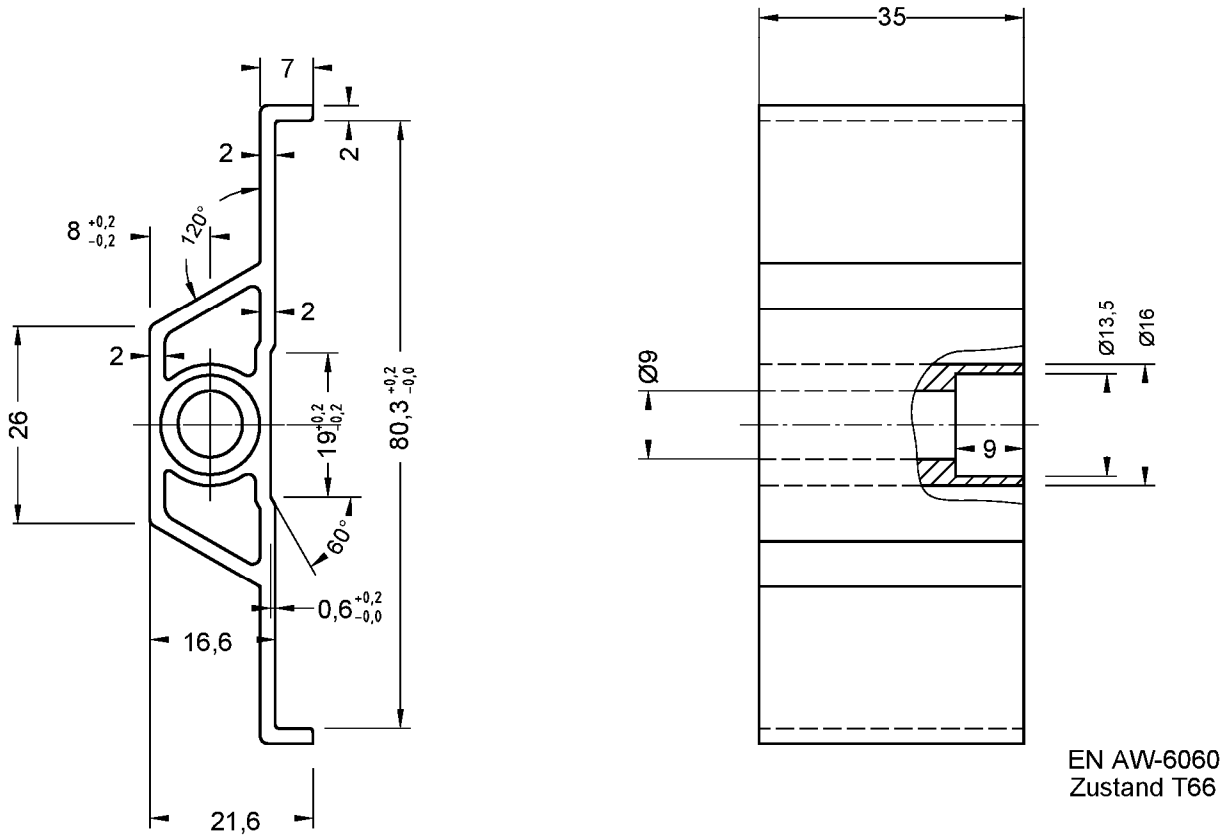
EPDM nach DIN 7863  
Härte (60±5) Shore A  
nach DIN EN ISO 868

Alle Maßangaben in mm

Lichtbandsystem JET-VARIO-PC-D98

Dichtungsprofil  
Querschnitt

Anlage 3.3



Maße und Toleranzangaben:  
 Toleranzen nach EN 755-9

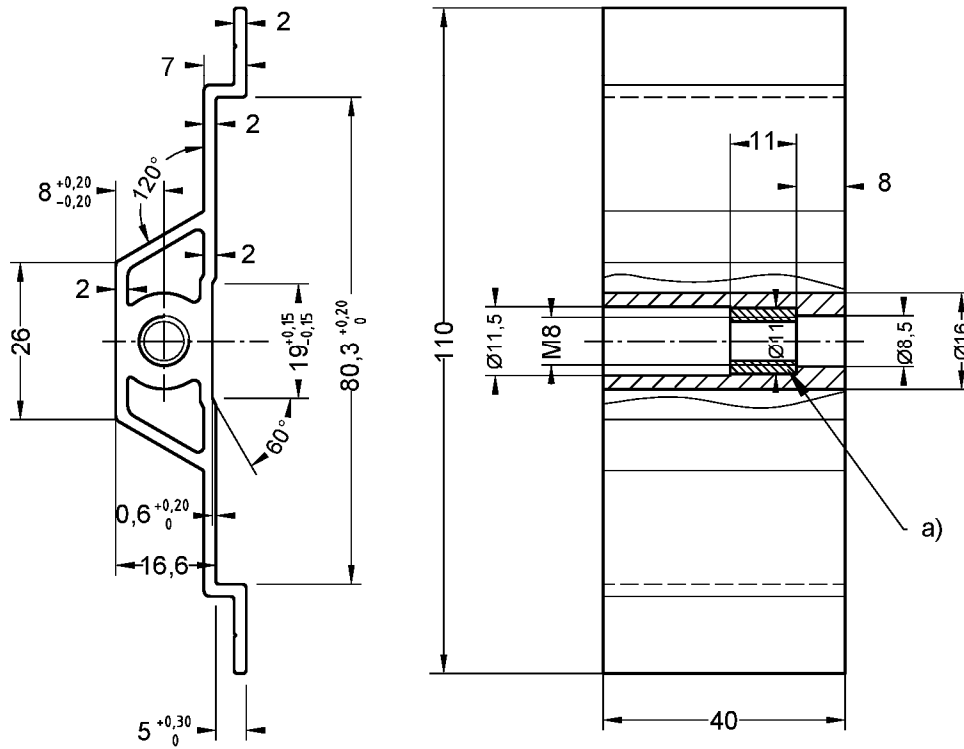
Alle Maßangaben in mm

Lichtbandsystem JET-VARIO-PC-D98

Spannschloss  
 Oberteil 80

Anlage 3.4





EN AW-6060  
 Zustand T66

a) Gewindebuchse aus nichtrostendem Stahl  
 Werkstoff-Nr.: 1.4104 nach EN 10088-3

Maße ohne Toleranzangaben: Toleranzen nach EN 755-9

Alle Maßangaben in mm

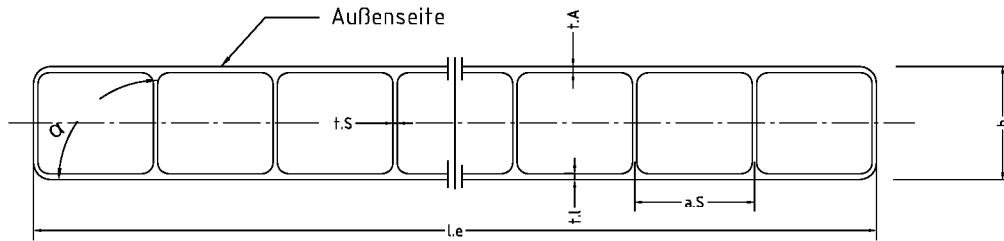
Lichtbandsystem JET-VARIO-PC-D98

Spannschloss  
 Unterteil 80

Anlage 3.5

Platte: Makrolon multi UV 2/10-10,5 clear 1099  
 Makrolon multi UV 2/10-10,5 white 1145  
 Makrolon multi UV 2/10-10,5 bronze 1850  
 Hersteller: Bayer MaterialScience GmbH  
 Formmasse: ISO 7391-PC, EL, 61-03-9

Abmessung und Flächengewicht der Stegplatten  
 Höchstwert der Durchbiegung nach 0,1 h Belastungsdauer



l.e	a.S	h	t.A	t.l	t.S	Flächengewicht	Abweichung ( $\Delta\alpha$ ) von 90°	Durchbiegung s.0,1
mm	mm	mm	mm	mm	mm	kg/m <sup>2</sup>		
2104	10,6	9,95	0,54	0,51	0,38	1,69		mm
+2 -4	+0,5	+0,50 -0,10	-0,07	-0,06	-0,07	+0,10 -0,04	≤ 11°	16,3

kleinster zulässiger Radius R = 1,50 m Krümmungsradius R : siehe Anlage 1

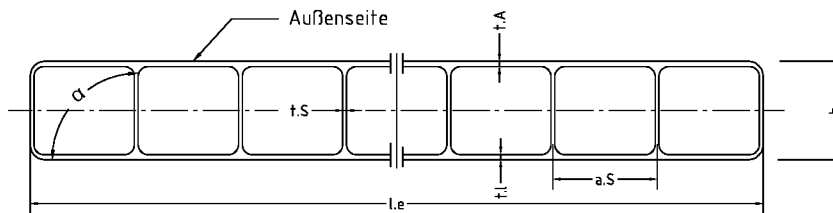
Lichtbandsystem JET-VARIO-PC-D98

Abmessungen / Flächengewicht / Höchstwert der Durchbiegung

Anlage 4.1

Platte: Akyver Sun Type 10/1700  
 Hersteller: DS SMITH KAYSERSBERG S.A.S.  
 Formmasse: ISO 7391-PC, EL, 61-03-9  
 Wärmedurchgangskoeffizient:  $U=3,1 \text{ W/(m}^2\text{K)}$

Abmessung und Flächengewicht der Stegplatten  
 Höchstwert der Durchbiegung nach 0,1 h Belastungsdauer



l.e	a.S	h	t.A	t.l	t.S	Flächen- gewicht	Abweichung ( $\Delta\alpha$ ) von $90^\circ$	Durch- biegung s.0,1
mm	mm	mm	mm	mm	mm	kg/m <sup>2</sup>		mm
2098	10,9	10,0	0,51	0,48	0,50	1,72		
+5 -3	+0,5	+0,5 -0,06	-0,07	-0,08	-0,11	+0,10 -0,07	$\leq 8^\circ$	15,7

kleinster zulässiger Radius  $R = 1,50 \text{ m}$  Krümmungsradius  $R$ : siehe Anlage 1

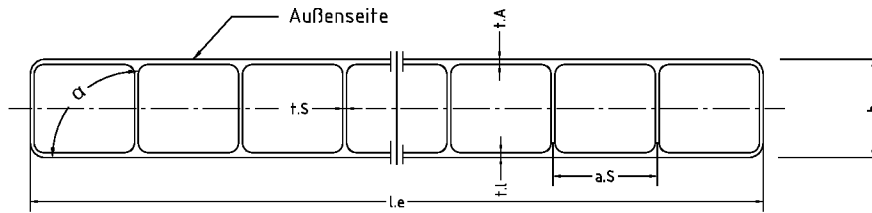
Lichtbandsystem JET-VARIO-PC-D98

Abmessungen / Flächengewicht / Höchstwert der Durchbiegung

Anlage 4.2

Platte: Makrolon multi UV 2/10-10,5 ES clear 4099 no drop  
 Makrolon multi UV 2/10-10,5 ES white 4145 no drop  
 Makrolon multi UV 2/10-10,5 ES bronze 4850 no drop  
 Hersteller: Bayer MaterialScience GmbH  
 Formmasse: ISO 7391-PC, EL, 61-03-9

Abmessung und Flächengewicht der Stegplatten  
 Höchstwert der Durchbiegung nach 0,1 h Belastungsdauer



l.e	a.S	h	t.A	t.l	t.S	Flächengewicht	Abweichung ( $\Delta\alpha$ ) von 90°	Durchbiegung s.0,1
mm	mm	mm	mm	mm	mm	kg/m <sup>2</sup>		mm
2100	10,4	10,0	0,61	0,57	0,40	1,96		
+10 -0	+0,5	+0,5 -0,2	-0,12	-0,09	-0,10	+0,12 -0,12	≤ 5°	14,5

kleinster zulässiger Radius R = 1,50 m Krümmungsradius R : siehe Anlage 1

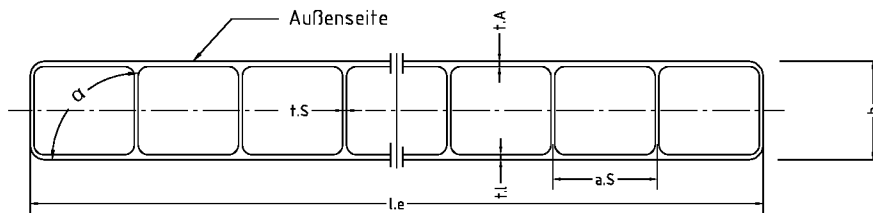
Lichtbandsystem JET-VARIO-PC-D98

Abmessungen / Flächengewicht / Höchstwert der Durchbiegung

Anlage 4.3

Platte: Akyver Sun Type 10/2000  
 Hersteller: DS SMITH KAYSERSBERG S.A.S.  
 Formmasse: ISO 7391-PC, EL, 61-03-9

Abmessung und Flächengewicht der Stegplatten  
 Höchstwert der Durchbiegung nach 0,1 h Belastungsdauer



l.e	a.S	h	t.A	t.l	t.S	Flächen- gewicht	Abweichung ( $\Delta\alpha$ ) von 90°	Durch- biegung s.0,1
mm	mm	mm	mm	mm	mm	kg/m <sup>2</sup>		mm
2101	10,8	10,0	0,54	0,51	0,56	2,00		
±4	+0,65	+0,5 -0,1	-0,05	-0,04	-0,07	+0,12 -0,16	≤ 8°	11,9

kleinster zulässiger Radius R = 1,50 m Krümmungsradius R : siehe Anlage 1

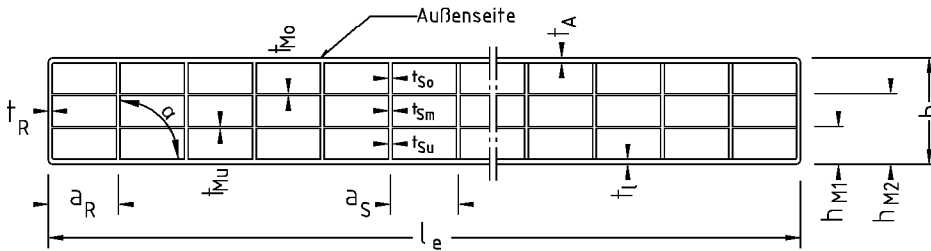
Lichtbandsystem JET-VARIO-PC-D98

Abmessungen / Flächengewicht / Höchstwert der Durchbiegung

Anlage 4.4

Platte: Akyver Sun Type 10/4W-7  
 Hersteller: DS SMITH KAYSERSBERG S.A.S.  
 Formmasse: ISO 7391-PC, EL, 61-03-9

Tabelle 8.1 Abmessung und Flächengewicht der Stegplatten



$l_e$ mm	$h$ mm	$h_{M1}$ mm	$h_{M2}$ mm	$a_S$ mm	$a_R$ mm	$t_A$ mm	$t_l$ mm	$t_{So}$ mm	$t_{Sm}$ mm	$t_{Su}$ mm
2100	10,10	3,90	6,80	6,90	4,45	0,47	0,47	0,27	0,28	0,35
+5 -1	+0,40 -0,10	±0,20	±0,25	+0,30	+0,75	-0,04	-0,03	-0,06	-0,06	-0,06

$t_{Mo}$ mm	$t_{Mu}$ mm	$t_R$ mm	Flächengewicht kg/m <sup>2</sup>	Abweichung ( $\Delta\alpha$ ) von 90°	Durchbiegung s.0,1 mm
0,05	0,09	0,44	1,74		
-0,01	-0,02	-0,05	+0,10 -0,07	≤ 3°	20,6

kleinster zulässiger Radius  $R = 1,50$  m Krümmungsradius  $R$ : siehe Anlage 1

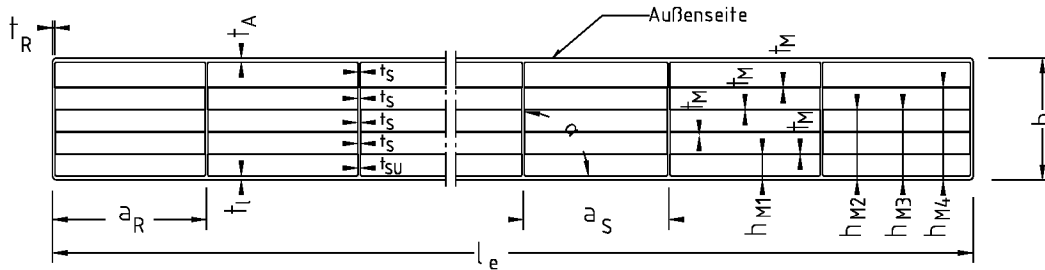
Lichtbandsystem JET-VARIO-PC-B98

Abmessungen / Flächengewicht / Höchstwert der Durchbiegung

Anlage 4.5

Platte: Makrolon multi UV 6/16-20 clear 1099  
 Makrolon multi UV 6/16-20 white 1145  
 Makrolon multi UV 6/16-20 bronze 1850  
 Hersteller: Bayer MaterialScience GmbH  
 Formmasse: ISO 7391-PC, EL, 61-03-9

Abmessung und Flächengewicht der Stegplatten  
 Höchstwert der Durchbiegung nach 0,1 h Belastungsdauer



$l_e$ mm	$a_s$ mm	$a_R$ mm	$h$ mm	$h_{M1}$ mm	$h_{M2}$ mm	$h_{M3}$ mm	$h_{M4}$ mm	$t_A$ mm	$t_I$ mm	$t_S$ mm
2099	19,75	19,00	16,40	3,60	5,95	9,00	12,40	0,79	0,77	0,43
+6 -4	+0,30	+2,10	+0,10 -0,25	±0,20	±0,50	±0,65	±0,40	-0,05	-0,04	-0,11

$t_{SU}$ mm	$t_M$ mm	$t_R$ mm	Flächengewicht kg/m <sup>2</sup>	Abweichung ( $\Delta\alpha$ ) von 90°	Durchbiegung s.0,1 mm
0,62	0,10	0,61	2,83		
-0,13	-0,02	-0,10	+0,17 -0,09	≤ 3°	14,0

kleinster zulässiger Radius R = 2,40 m Krümmungsradius R : siehe Anlage 1

Lichtbandsystem JET-VARIO-PC-D98

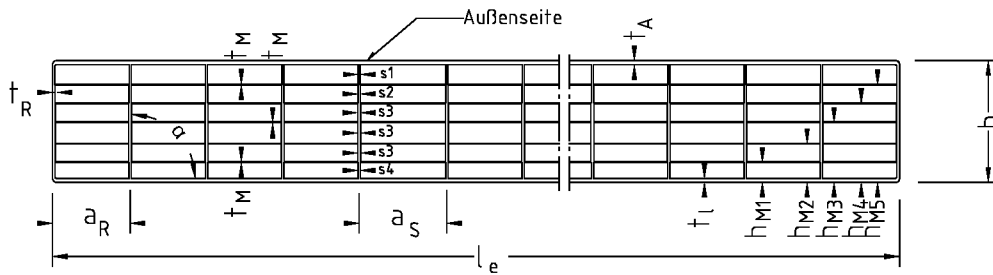
Abmessungen / Flächengewicht / Höchstwert der Durchbiegung

Anlage 4.6



Platte: Akyver Sun Type 16/7W-12  
 Hersteller: DS SMITH KAYSERSBERG S.A.S.  
 Formmasse: ISO 7391-PC, EL, 61-03-9

Abmessung und Flächengewicht der Stegplatten  
 Höchstwert der Durchbiegung nach 0,1 h Belastungsdauer



$l_e$ mm	$h$ mm	$h_{M1}$ mm	$h_{M2}$ mm	$h_{M3}$ mm	$h_{M4}$ mm	$h_{M5}$ mm	$a_S$ mm	$a_R$ mm	$t_A$ mm	$t_I$ mm
2100	16,00	2,65	5,10	7,90	10,40	12,85	11,60	6,55	0,56	0,52
$\pm 5$	+0,50 -0,10	$\pm 0,20$	$\pm 0,20$	$\pm 0,25$	$\pm 0,25$	$\pm 0,25$	+0,35	+0,10	-0,08	-0,08

$t_{s1}$ mm	$t_{s2}$ mm	$t_{s3}$ mm	$t_{s4}$ mm	$t_M$ mm	$t_R$ mm	Flächengewicht kg/m <sup>2</sup>	Abweichung ( $\Delta\alpha$ ) von 90°	Durchbiegung s.0,1 mm
0,26	0,30	0,39	0,30	0,09	0,36	2,73		
-0,05	-0,05	-0,06	-0,05	-0,02	-0,05	+0,16 -0,13	$\leq 2^\circ$	13,4

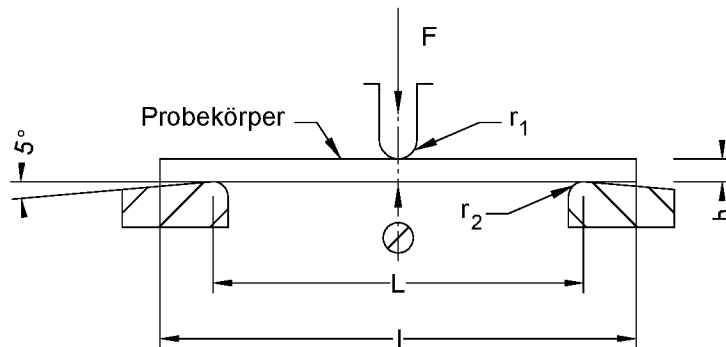
kleinster zulässiger Radius  $R = 2,40$  m Krümmungsradius  $R$  : siehe Anlage 1

Lichtbandsystem JET-VARIO-PC-D98

Abmessungen / Flächengewicht / Höchstwert der Durchbiegung

Anlage 4.7

Zeitstandbiegeversuch in Anlehnung an DIN EN ISO 899-2



Prüfbedingungen:

- Normalklima DIN EN ISO 291 - 23/50, Klasse 2
- Plattenaußenseite in Druckzone
- Probekörperdicke : Plattendicke h mm
- Probekörperbreite :  $b = 80$  mm
- Probekörperlänge :  $l = 500$  mm  
(senkrecht zu den Stegen)
- Auflagerabstand :  $L = 400$  mm
- Radien :  $r_1 = (5 \pm 0,1)$  mm  
:  $r_2 = (5 \pm 0,1)$  mm
- Prüfkraft :  $F = 20$  N

Anforderung:

Höchstwerte der Durchbiegung  $s_{0,1}$  nach 0,1 h Belastungsdauer :

siehe Anlage 4

Lichtbandsystem JET-VARIO-PC-D98

Zeitstandbiegeversuch

Anlage 5

**Lichtbandsystem  
JET-VARIO-PC-D98**

**Anlage 6**

**Übereinstimmungsnachweis des Lichtbandsystems**

Dieser Nachweis ist nach Fertigstellung des Lichtbandsystems auf der Baustelle vom Fachhandwerker der ausführenden Firma auszufüllen und dem Auftraggeber (Bauherrn) zu übergeben.

**Postanschrift des Gebäudes:**

Straße/Hausnummer: \_\_\_\_\_ PLZ/Ort: \_\_\_\_\_

**Beschreibung der verarbeiteten Lichtbandsysteme**

Nummer der allgemeinen bauaufsichtlichen Zulassung: **Z-10.1-270**

Lichtbandsystem

- Lichtbandsystem des Typs:

PC 10  PC 16

- Stegplatte nach Anlage:

- Unterstützungssystem:

Zweifeldsystem  Dreifeldsystem

- Brandverhalten des Lichtbandsystems gemäß Abschnitt 3.2 der Zulassung Nr. Z-10.1-270

normalentflammbar  schwerentflammbar

**Postanschrift der ausführenden Firma:**

Firma: \_\_\_\_\_ Straße: \_\_\_\_\_

PLZ/Ort: \_\_\_\_\_ Staat: \_\_\_\_\_

Wir erklären hiermit, dass wir das oben beschriebene Lichtbandsystem mit Hilfe der als kompletten Bausatz des Herstellers gelieferten Komponenten gemäß den Regelungen dieser allgemeinen bauaufsichtlichen Zulassung Nr. Z-10.1-270 und den Verarbeitungshinweisen des Herstellers eingebaut haben.

Datum/Unterschrift des Fachhandwerkers:.....