

Allgemeine bauaufsichtliche Zulassung

Zulassungsstelle für Bauprodukte und Bauarten

Bautechnisches Prüfamts

Eine vom Bund und den Ländern
gemeinsam getragene Anstalt des öffentlichen Rechts
Mitglied der EOTA, der UEAtc und der WFTAO

Datum:

10.11.2014

Geschäftszeichen:

I 36-1.14.4-89/14

Zulassungsnummer:

Z-14.4-456

Antragsteller:

Hilti Deutschland AG

Hiltistraße 2
86916 Kaufering

Geltungsdauer

vom: **10. November 2014**

bis: **11. November 2018**

Zulassungsgegenstand:

**Hilti Setzbolzen X-CR 14P8 aus korrosionsbeständigem Stahl
zur Befestigung von Aufsatzprofilen im Fassadenbau**

Der oben genannte Zulassungsgegenstand wird hiermit allgemein bauaufsichtlich zugelassen. Diese allgemeine bauaufsichtliche Zulassung umfasst sechs Seiten und zwölf Anlagen. Diese allgemeine bauaufsichtliche Zulassung ersetzt die allgemeine bauaufsichtliche Zulassung Nr. Z-14.4-456 vom 11. November 2013. Der Gegenstand ist erstmals am 21. November 2005 allgemein bauaufsichtlich zugelassen worden.

I ALLGEMEINE BESTIMMUNGEN

- 1 Mit der allgemeinen bauaufsichtlichen Zulassung ist die Verwendbarkeit bzw. Anwendbarkeit des Zulassungsgegenstandes im Sinne der Landesbauordnungen nachgewiesen.
- 2 Sofern in der allgemeinen bauaufsichtlichen Zulassung Anforderungen an die besondere Sachkunde und Erfahrung der mit der Herstellung von Bauprodukten und Bauarten betrauten Personen nach den § 17 Abs. 5 Musterbauordnung entsprechenden Länderregelungen gestellt werden, ist zu beachten, dass diese Sachkunde und Erfahrung auch durch gleichwertige Nachweise anderer Mitgliedstaaten der Europäischen Union belegt werden kann. Dies gilt ggf. auch für im Rahmen des Abkommens über den Europäischen Wirtschaftsraum (EWR) oder anderer bilateraler Abkommen vorgelegte gleichwertige Nachweise.
- 3 Die allgemeine bauaufsichtliche Zulassung ersetzt nicht die für die Durchführung von Bauvorhaben gesetzlich vorgeschriebenen Genehmigungen, Zustimmungen und Bescheinigungen.
- 4 Die allgemeine bauaufsichtliche Zulassung wird unbeschadet der Rechte Dritter, insbesondere privater Schutzrechte, erteilt.
- 5 Hersteller und Vertreiber des Zulassungsgegenstandes haben, unbeschadet weiter gehender Regelungen in den "Besonderen Bestimmungen", dem Verwender bzw. Anwender des Zulassungsgegenstandes Kopien der allgemeinen bauaufsichtlichen Zulassung zur Verfügung zu stellen und darauf hinzuweisen, dass die allgemeine bauaufsichtliche Zulassung an der Verwendungsstelle vorliegen muss. Auf Anforderung sind den beteiligten Behörden Kopien der allgemeinen bauaufsichtlichen Zulassung zur Verfügung zu stellen.
- 6 Die allgemeine bauaufsichtliche Zulassung darf nur vollständig vervielfältigt werden. Eine auszugsweise Veröffentlichung bedarf der Zustimmung des Deutschen Instituts für Bautechnik. Texte und Zeichnungen von Werbeschriften dürfen der allgemeinen bauaufsichtlichen Zulassung nicht widersprechen. Übersetzungen der allgemeinen bauaufsichtlichen Zulassung müssen den Hinweis "Vom Deutschen Institut für Bautechnik nicht geprüfte Übersetzung der deutschen Originalfassung" enthalten.
- 7 Die allgemeine bauaufsichtliche Zulassung wird widerruflich erteilt. Die Bestimmungen der allgemeinen bauaufsichtlichen Zulassung können nachträglich ergänzt und geändert werden, insbesondere, wenn neue technische Erkenntnisse dies erfordern.

II BESONDERE BESTIMMUNGEN

1 Zulassungsgegenstand und Anwendungsbereich

Zulassungsgegenstand ist ein mechanisches Verbindungselement (Hilti Setzbolzen X-CR 14P8 entsprechend Anlage 1) zur planmäßig kraftübertragenden Verbindung von Aufsatzprofilen aus Stahl oder Aluminium mit Unterkonstruktionen aus Stahl. Die Aufsatzprofile dienen zur mechanischen Befestigung von linienförmig gelagerten Verglasungen. Das Setzen des Setzbolzens erfolgt mit dem Bolzensetzgerät Hilti DX 450 (siehe Anlage 1). Die Anwendungsgrenze des Setzbolzens ist abhängig von der Festigkeit und der Dicke der Unterkonstruktion.

Diese allgemeine bauaufsichtliche Zulassung regelt die mit dem Setzbolzen hergestellten Verbindungen für den Fall statischer und quasistatischer Beanspruchung. Für die Ausführung sind die geltenden Technischen Baubestimmungen zu beachten, soweit nachfolgend keine anderen Festlegungen getroffen werden.

2 Bestimmungen für das Bauprodukt

2.1 Eigenschaften und Zusammensetzung

2.1.1 Allgemeines

Die Aufsatzprofile sind entweder aus Stahlblech geformt (siehe auch Anlage 5) oder als Strangpressprofil aus Aluminium gefertigt (siehe auch Anlagen 2 bis 4 und 6).

2.1.2 Abmessungen

Für den Setzbolzen gelten die Angaben in der Anlage 1. Für die Aufsatzprofile und die Unterkonstruktion gelten die Angaben in den Anlagen 2 bis 7.

2.1.3 Werkstoffe

Für den Setzbolzen (Nagel und Rondelle) gelten die Angaben in Anlage 1, Tabelle 1.

Für die Aufsatzprofile und die Unterkonstruktion gelten die Angaben in Anlage 7.

Weitere Angaben zu den Werkstoffeigenschaften sind beim Deutschen Institut für Bautechnik hinterlegt.

2.2 Kennzeichnung

Die Verpackung der Setzbolzen oder der Beipackzettel muss vom Hersteller mit dem Übereinstimmungszeichen (Ü-Zeichen) nach den Übereinstimmungszeichen-Verordnungen der Länder gekennzeichnet werden. Die Kennzeichnung darf nur erfolgen, wenn die Voraussetzungen nach Abschnitt 2.3 erfüllt sind.

Jede Verpackung muss zusätzlich mit einem Etikett versehen sein, das Angaben zum Herstellwerk (Werkkennzeichen), zur Bezeichnung, zur Geometrie und zum Werkstoff des Setzbolzens enthält.

2.3 Übereinstimmungsnachweis

2.3.1 Allgemeines

Die Bestätigung der Übereinstimmung des Bauprodukts mit den Bestimmungen dieser allgemeinen bauaufsichtlichen Zulassung muss für jedes Herstellwerk mit einem Übereinstimmungszertifikat auf der Grundlage einer werkseigenen Produktionskontrolle und einer regelmäßigen Fremdüberwachung einschließlich einer Erstprüfung des Bauprodukts nach Maßgabe der folgenden Bestimmungen erfolgen.

Für die Erteilung des Übereinstimmungszertifikats und die Fremdüberwachung einschließlich der dabei durchzuführenden Produktprüfungen hat der Hersteller des Bauprodukts eine hierfür anerkannte Zertifizierungsstelle sowie eine hierfür anerkannte Überwachungsstelle einzuschalten.

Die Erklärung, dass ein Übereinstimmungszertifikat erteilt ist, hat der Hersteller durch Kennzeichnung der Bauprodukte mit dem Übereinstimmungszeichen (Ü-Zeichen) unter Hinweis auf den Verwendungszweck abzugeben.

Dem Deutschen Institut für Bautechnik ist von der Zertifizierungsstelle eine Kopie des von ihr erteilten Übereinstimmungszertifikats zur Kenntnis zu geben.

Für Umfang, Art und Häufigkeit der werkseigenen Produktionskontrolle und der Fremdüberwachung gelten die Grundsätze für den Übereinstimmungsnachweis für Verbindungselemente im Metalleichtbau, Fassung August 1999 (siehe Heft 6/1999 der "DIBt Mitteilungen").

2.3.2 Werkseigene Produktionskontrolle

In jedem Herstellwerk ist eine werkseigene Produktionskontrolle einzurichten und durchzuführen. Unter werkseigener Produktionskontrolle wird die vom Hersteller vorzunehmende kontinuierliche Überwachung der Produktion verstanden, mit der dieser sicherstellt, dass die von ihm hergestellten Bauprodukte den Bestimmungen dieser allgemeinen bauaufsichtlichen Zulassung entsprechen.

Die Ergebnisse der werkseigenen Produktionskontrolle sind aufzuzeichnen und auszuwerten. Die Aufzeichnungen müssen mindestens folgende Angaben enthalten:

- Bezeichnung des Bauprodukts bzw. des Ausgangsmaterials und der Bestandteile
- Art der Kontrolle oder Prüfung
- Datum der Herstellung und der Prüfung des Bauprodukts bzw. des Ausgangsmaterials oder der Bestandteile
- Ergebnis der Kontrollen und Prüfungen und Vergleich mit den beim DIBt hinterlegten Anforderungen
- Unterschrift des für die werkseigene Produktionskontrolle Verantwortlichen.

Die Aufzeichnungen sind mindestens fünf Jahre aufzubewahren und der für die Fremdüberwachung eingeschalteten Überwachungsstelle vorzulegen. Sie sind dem Deutschen Institut für Bautechnik und der zuständigen obersten Bauaufsichtsbehörde auf Verlangen vorzulegen.

Bei ungenügendem Prüfergebnis sind vom Hersteller unverzüglich die erforderlichen Maßnahmen zur Abstellung des Mangels zu treffen. Bauprodukte, die den Anforderungen nicht entsprechen, sind so zu handhaben, dass Verwechslungen mit solchen, die einwandfrei sind, ausgeschlossen werden. Nach Abstellung des Mangels ist - soweit technisch möglich und zum Nachweis der Mängelbeseitigung erforderlich - die betreffende Prüfung unverzüglich zu wiederholen.

2.3.3 Fremdüberwachung

In jedem Herstellwerk ist die werkseigene Produktionskontrolle durch eine Fremdüberwachung regelmäßig zu überprüfen, mindestens jedoch einmal jährlich.

Im Rahmen der Fremdüberwachung ist eine Erstprüfung des Bauprodukts durchzuführen und es sind stichprobenartige Prüfungen durchzuführen. Die Probenahme und Prüfungen obliegen jeweils der anerkannten Stelle.

Die Ergebnisse der Zertifizierung und Fremdüberwachung sind mindestens fünf Jahre aufzubewahren. Sie sind von der Zertifizierungsstelle bzw. der Überwachungsstelle dem Deutschen Institut für Bautechnik und der zuständigen obersten Bauaufsichtsbehörde auf Verlangen vorzulegen.

3 Bestimmungen für Entwurf und Bemessung

3.1 Entwurf

Die Aufsatzprofile dürfen auf Stahlhohlprofilen oder anderen Stahlprofilen befestigt werden (s. Anlage 2 bis Anlage 7)

Für die Mindestwerte der Rand- und Achsabstände gelten die Angaben in Anlage 9, Tabelle 8.

Die Anwendungsgrenzen entsprechend Anlage 8 sind zu beachten. Wenn die Zugfestigkeit der verwendeten Stahlsorte nicht bekannt ist, sind die im Diagramm "Anwendungsgrenzen und Nagelvorstand h_{NVS} " ersichtlichen Obergrenzen der jeweiligen Stahlsorten zugrunde zu legen.

3.2 Bemessung

3.2.1 Allgemeines

Es gilt das in DIN EN 1990:2010-12 angegebene Nachweiskonzept.

3.2.2 Charakteristische Werte der Tragfähigkeit

Die charakteristischen Werte der Tragfähigkeit sind in Anlage 10, Tabelle 9 angegeben. Dabei gilt:

N_{Rk} - charakteristischer Wert der Zugtragfähigkeit

V_{Rk} - charakteristischer Wert der Querkrafttragfähigkeit

3.2.3 Bemessungswerte der Tragfähigkeit

Für die Berechnung der Bemessungswerte der Tragfähigkeit aus den charakteristischen Werten gilt:

$$N_{Rd} = \frac{N_{Rk}}{\gamma_M}$$

$$V_{Rd} = \frac{V_{Rk}}{\gamma_M}$$

mit $\gamma_M = 1,33$

3.2.4 Kombinierte Beanspruchung aus Zug- und Querkraften

Bei kombinierter Beanspruchung durch die Bemessungswerte der einwirkenden Zugkräfte N_{Sd} und Querkraften V_{Sd} ist folgender Interaktionsnachweis zu führen:

(1) bei Aufsatzprofilen aus Stahl

$$\frac{N_{Sd}}{N_{Rd}} + \frac{V_{Sd}}{V_{Rd}} \leq 1,2 \quad \text{mit} \quad \frac{N_{Sd}}{N_{Rd}} \leq 1,0 \quad \text{und} \quad \frac{V_{Sd}}{V_{Rd}} \leq 1,0$$

(2) bei Aufsatzprofilen aus Aluminium

$$\frac{N_{Sd}}{N_{Rd}} + \frac{V_{Sd}}{V_{Rd}} \leq 1,0$$

4 Bestimmungen für die Ausführung

Das Setzen der Setzbolzen erfolgt nach dieser allgemeinen bauaufsichtlichen Zulassung und nach den Angaben des Herstellers. Eine schematische Setzanweisung enthält Anlage 12.

Allgemeine bauaufsichtliche Zulassung

Nr. Z-14.4-456

Seite 6 von 6 | 10. November 2014

Verbindungen entsprechend Abschnitt 1 dürfen nur von Firmen hergestellt werden, die die dazu erforderliche Erfahrung haben, es sei denn, es ist für eine Einweisung des Montagepersonals durch Fachkräfte, die auf diesem Gebiet Erfahrungen besitzen, gesorgt.

Die Aufsatzprofile müssen unmittelbar auf der Unterkonstruktion aufliegen. Eine Zinkschicht bis ca. 150 µm bei feuerverzinkten Unterkonstruktionen bzw. eine Trockenschichtdicke bis ca. 160 µm bei Nasslackbeschichtungen sind zulässig.

Der Setzbolzen ist rechtwinklig zur Bauteiloberfläche einzubringen, um eine einwandfrei tragende Verbindung sicherzustellen.

Es darf nur das zum Setzen des Setzbolzens vorgesehene Bolzensetzgerät Hilti DX 450 (siehe Anlage 1) verwendet werden.

Beim Befestigen der Aufsatzprofile nach den Anlagen 2 bis 5 ist der Abstand a zwischen der Außenseite des aufgehenden Profilschenkels und der Achse des Setzbolzens X-CR 14P8 entsprechend Tabellen 2 - 6 einzuhalten.

Beim Befestigen der gelochten Aufsatzprofile nach den Anlagen 2, 4, 5 und 6 dürfen die Setzbolzen X-CR 14P8 nicht in vorhandene Bohrungen und Langlöcher der Aufsatzprofile gesetzt werden. Es ist ein Mindestabstand der Setzbolzenachse zum Rand dieser Bohrungen und Langlöcher von 20 mm einzuhalten.

Der Nagelvorstand h_{NVS} muss nach dem Setzen, außer bei den Aufsatzprofilen nach Anlage 6, zwischen 3,0 mm und 4,5 mm liegen. Bei der Befestigung von Aufsatzprofilen nach Anlage 6 muss der Nagelvorstand h_{NVS} nach dem Setzen zwischen 2,0 mm und 3,5 mm liegen. Für die Kartuschauswahl und die Setzenergieeinstellung gelten die Angaben in Anlage 11.

Andreas Schult
Referatsleiter

Beglaubigt

Setzbolzen X-CR 14P8 (Maße in mm)

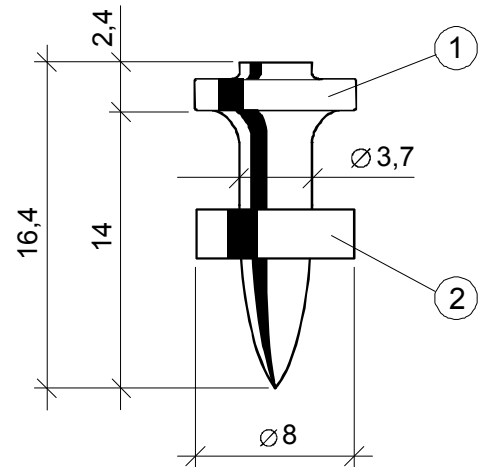


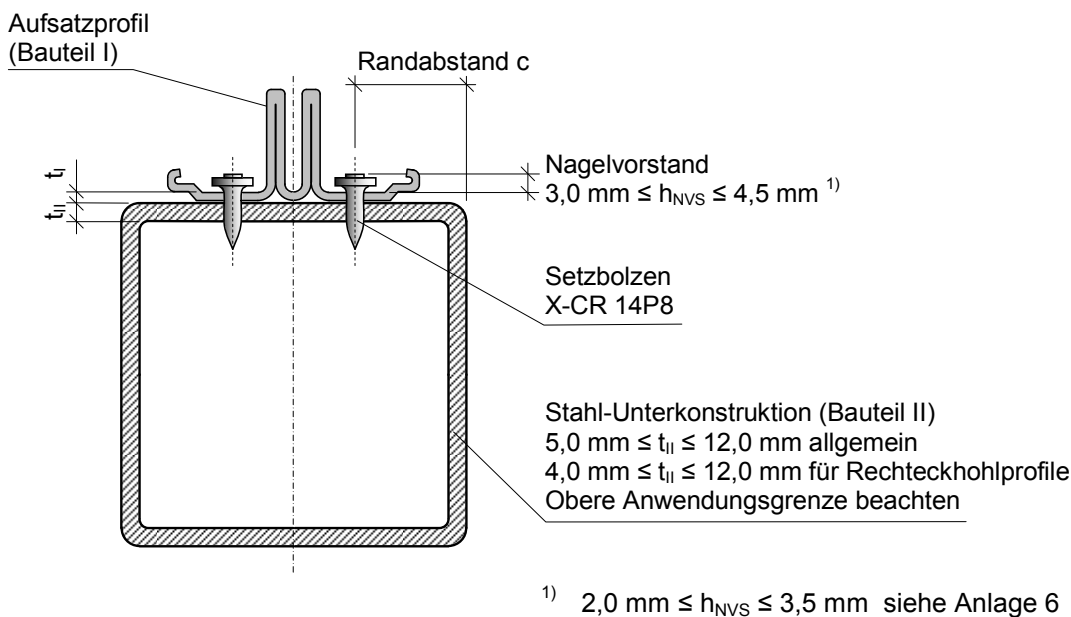
Tabelle 1: Benennung und Werkstoffe

Teil	Benennung	Werkstoff
1	Nagel	Austenitischer Chrom-Nickel-Stahl
2	Rondelle	Kunststoff

Bolzensetzgerät Hilti DX 450 (125%),
8mm-Ausrüstung
mit schmaler Standplatte 45/S5,
125% Kolbenführung,
Bolzenführung 45/F5 und Kolben 45/DNI-8



Kartuschentreibladung Kal. 6,8 /11M -
gelb, rot



Hilti Setzbolzen X-CR 14P8 aus korrosionsbeständigem Stahl
zur Befestigung von Aufsatzprofilen im Fassadenbau

Abmessungen des Setzbolzens, Werkstoffe, Bolzensetzgerät, Kartuschentreibladungen

Anlage 1

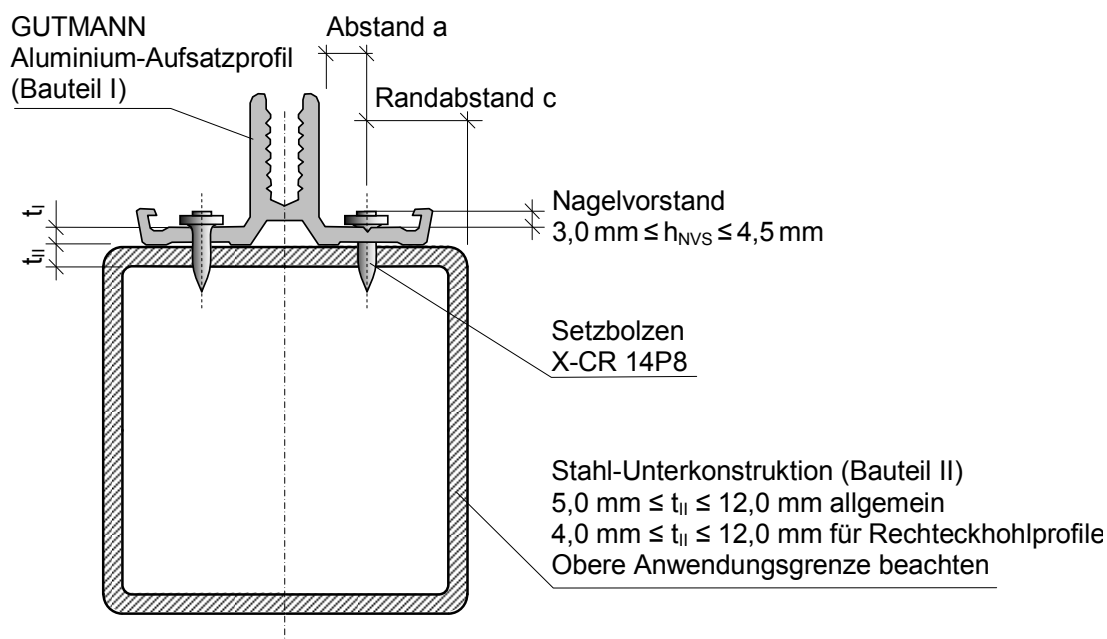


Tabelle 2: GUTMANN Aluminium-Aufsatzprofile
 Abstände ¹⁾

GUTMANN Aluminium Aufsatzprofil Artikelnummer	F50+ 154003	F60+ 164003	P GF 80 599343
Abstand a zwischen der Außenseite des aufgehenden Profilschenkels und der Achse des Setzbolzens X-CR 14P8	5,5 – 6,0 mm		
Mindestabstand der Setzbolzenachse zum Rand von Bohrungen oder Langlöchern in den Aufsatzprofilen ²⁾	20 mm		

¹⁾ Die Rand- und Achsabstände der Anlage 9 sind einzuhalten.

²⁾ Die Setzbolzen X-CR 14P8 dürfen nicht in vorhandene Bohrungen und Langlöcher gesetzt werden.

Hilti Setzbolzen X-CR 14P8 aus korrosionsbeständigem Stahl
 zur Befestigung von Aufsatzprofilen im Fassadenbau

Befestigung von GUTMANN Aluminium-Aufsatzprofilen
 F50+, F60+, P GF 80, gelocht, ohne ganzflächige Auflage im Fassadenbau

Anlage 2

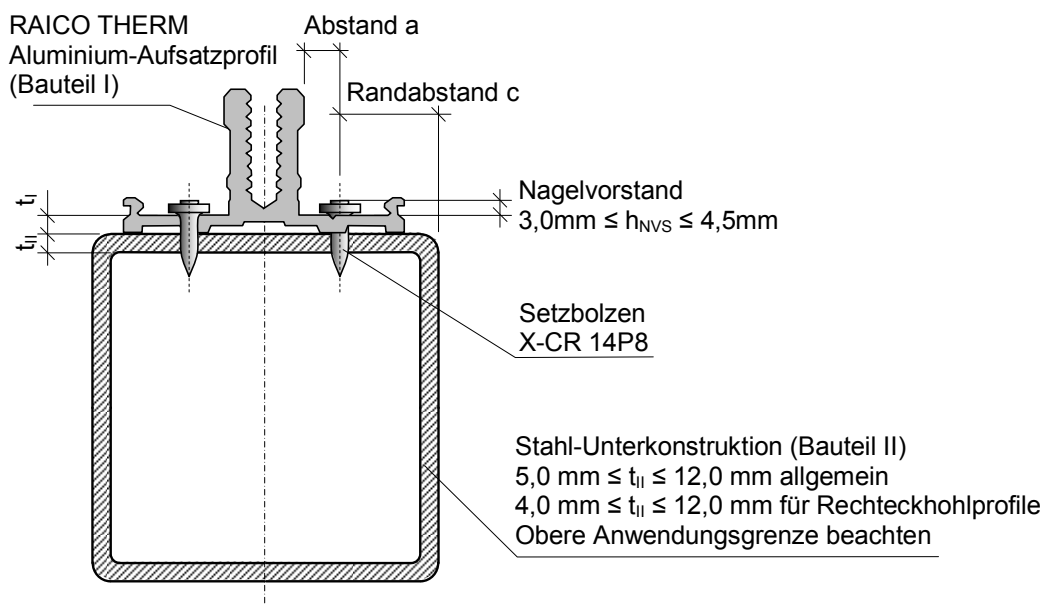


Tabelle 3: RAICO THERM Aluminium-Aufsatzprofile ohne Lochung
Abstand a

RAICO THERM Aufsatzprofil Artikelnummer	41 145006	47 145011	67 145016	87 145050	41V 144006	47V 144011	67V 144015
Abstand a zwischen der Außenseite des aufgehenden Profilschenkels und der Achse des Setzbolzens X-CR 14P8	5,3 mm Die Bolzenführung des Bolzensetzgerätes muss unmittelbar am Schraubkanal des Aufsatzprofils anliegen.						

Die Rand- und Achsabstände der Anlage 9 sind einzuhalten.

Hilti Setzbolzen X-CR 14P8 aus korrosionsbeständigem Stahl
zur Befestigung von Aufsatzprofilen im Fassadenbau

Befestigung von RAICO THERM Aluminium-Aufsatzprofilen 41 - 87, 41V - 67V
ohne Lochung und ohne ganzflächige Auflage im Fassadenbau

Anlage 3

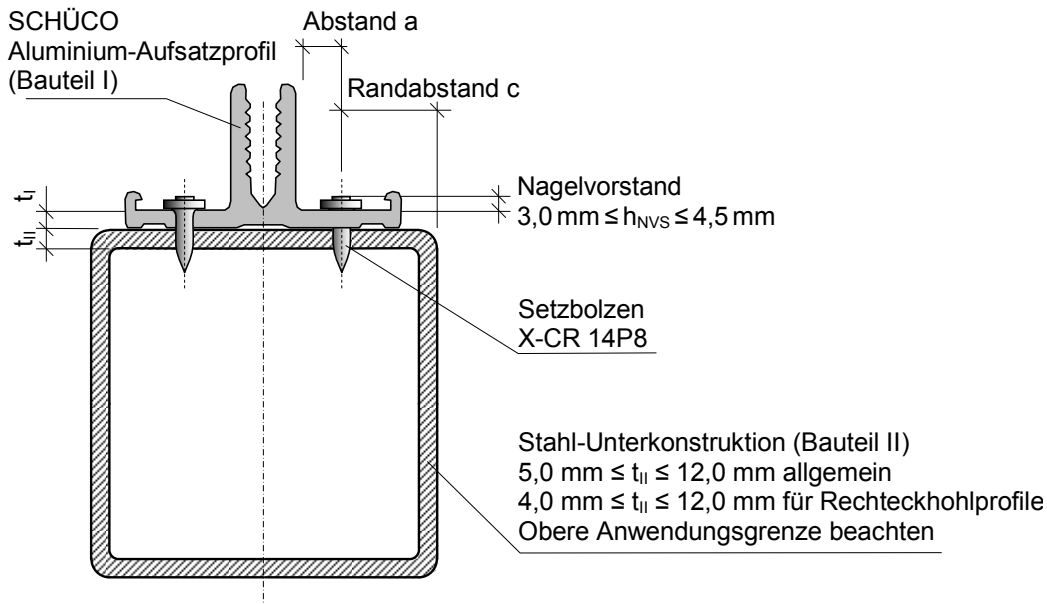


Tabelle 4: SCHÜCO Aluminium-Aufsatzprofile AOC, gelocht:
Abstände ¹⁾

SCHÜCO Aluminium-Aufsatzprofil Artikelnummer	AOC 433470
Abstand a zwischen der Außenseite des aufgehenden Profilschenkels und der Achse des Setzbolzens X-CR 14P8	7,3 mm
Mindestabstand der Setzbolzenachse zum Rand von Bohrungen oder Langlöchern in den Aufsatzprofilen ²⁾	20 mm

1) Die Rand- und Achsabstände der Anlage 9 sind einzuhalten.

2) Die Setzbolzen X-CR 14P8 dürfen nicht in vorhandene Bohrungen und Langlöcher gesetzt werden.

Hilti Setzbolzen X-CR 14P8 aus korrosionsbeständigem Stahl
zur Befestigung von Aufsatzprofilen im Fassadenbau

Befestigung von SCHÜCO Aluminium-Aufsatzprofilen AOC, gelocht,
im Fassadenbau

Anlage 4

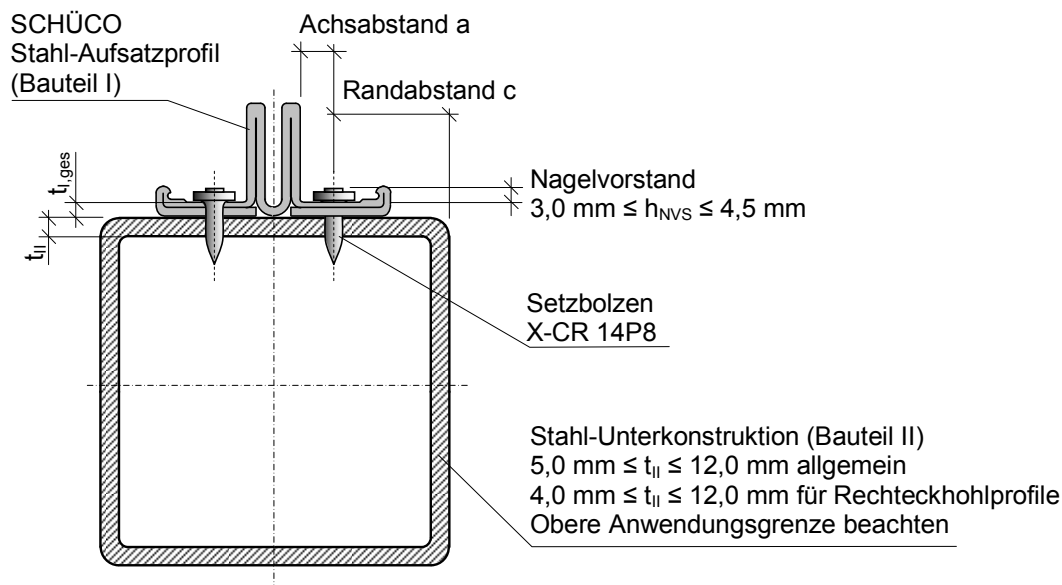


Tabelle 5: SCHÜCO Stahl-Aufsatzprofile AOC, gelocht und ungelocht
Abstände ¹⁾

SCHÜCO Stahl-Aufsatzprofil Artikelnummer	AOC, gelocht 201298	AOC, ungelocht 201308
Abstand a zwischen der Außenseite des aufgehenden Profilschenkels und der Achse des Setzbolzens X-CR 14P8	6,3 mm	
Mindestabstand der Setzbolzenachse zum Rand von Bohrungen oder Langlöchern in den Aufsatzprofilen	20 mm ²⁾	nicht maßgebend

¹⁾ Die Rand- und Achsabstände der Anlage 9 sind einzuhalten

²⁾ Die Setzbolzen X-CR 14P8 dürfen nicht in vorhandene Bohrungen und Langlöcher gesetzt werden.

Hilti Setzbolzen X-CR 14P8 aus korrosionsbeständigem Stahl
zur Befestigung von Aufsatzprofilen im Fassadenbau

Befestigung von SCHÜCO Stahl-Aufsatzprofilen AOC -mit doppellagiger Ausbildung,
gelocht und ungelocht, im Fassadenbau

Anlage 5

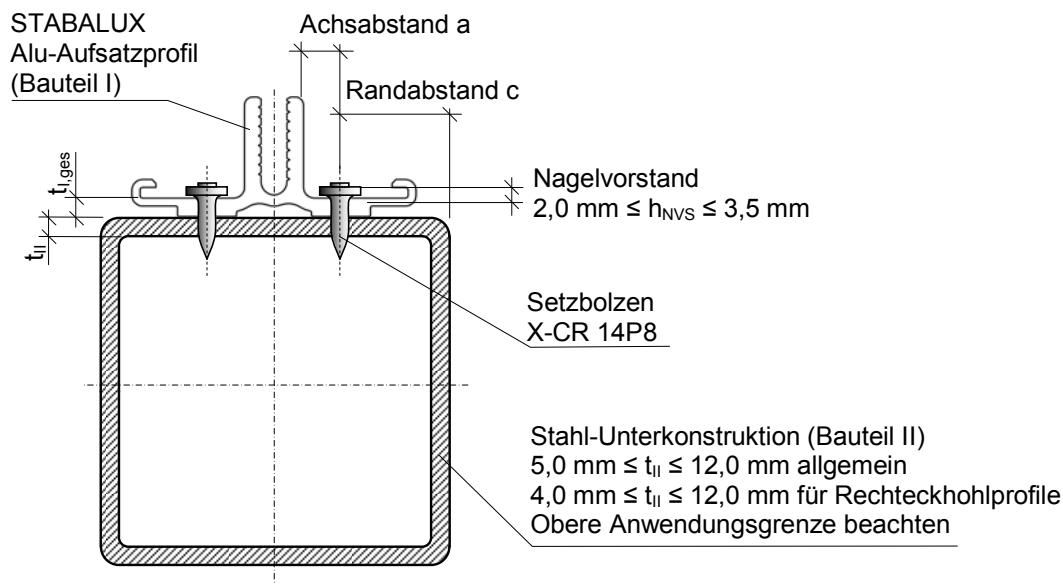


Tabelle 6: STABALUX Aluminium-Aufsatzprofil AK 6010, gelocht
 Abstände ¹⁾

STABALUX Aluminium-Aufsatzprofil Artikelnummer	AK ALU-S, gelocht AK 6010
Abstand a zwischen der Außenseite des aufgehenden Profilschenkels und der Achse des Setzbolzens X-CR 14P8	7,5 mm
Mindestabstand der Setzbolzenachse zum Rand von Bohrungen oder Langlöchern in den Aufsatzprofilen	20 mm ²⁾

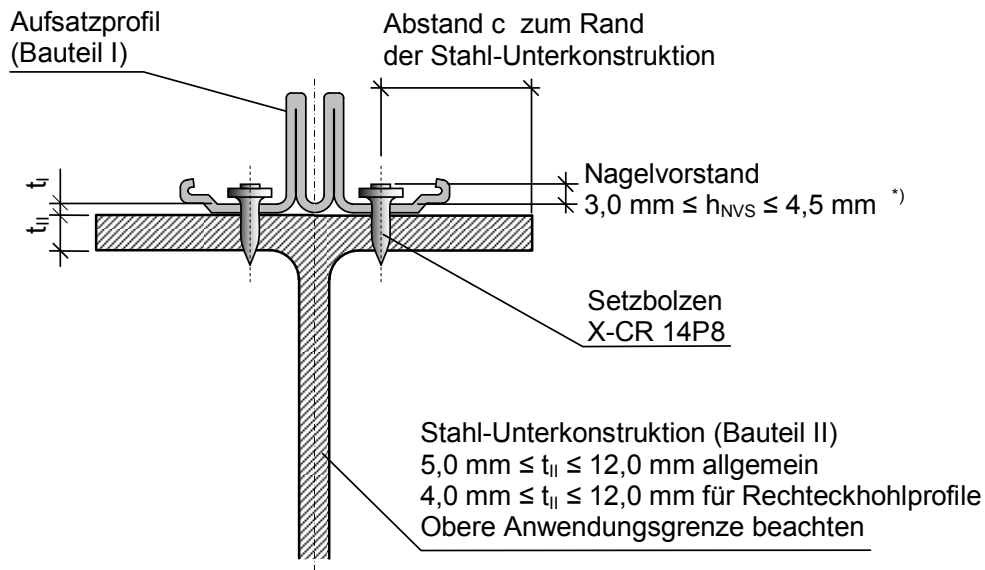
¹⁾ Die Rand- und Achsabstände der Anlage 9 sind einzuhalten

²⁾ Die Setzbolzen X-CR 14P8 dürfen nicht in vorhandene Bohrungen und Langlöcher gesetzt werden.

Hilti Setzbolzen X-CR 14P8 aus korrosionsbeständigem Stahl zur Befestigung von Aufsatzprofilen im Fassadenbau

Befestigung von STABALUX Aluminium-Aufsatzprofilen AK 6010, gelocht, im Fassadenbau

Anlage 6



*) $2,0 \text{ mm} \leq h_{NVS} \leq 3,5 \text{ mm}$ siehe Anlage 6

Tabelle 7: Aufsatzprofil und Unterkonstruktion (vgl. Anlagen 1 - 6)

Bauteil	Eigenschaften		
I Aufsatzprofil			
	Werkstoff	Verzinkter Stahl mindestens S250 nach DIN EN 10346	Aluminium EN AW 6060 T66 nach DIN EN 755-2
	Mindestzugfestigkeit	$R_{mI} \geq 330 \text{ N/mm}^2$	$R_{mI} \geq 215 \text{ N/mm}^2$
	Dicke t_I	$1,5 \text{ mm} \leq t_I \leq 2,5 \text{ mm}$ ¹⁾	$1,8 \text{ mm}$ ²⁾
	Maximale Profillänge	Keine Einschränkung	6 m
II Unterkonstruktion: Stahlhohlprofile und Stahlprofile			
	Werkstoff	Stahl S235, S275, S355 nach DIN EN 10025-2	
	Zugfestigkeit	$360 \text{ N/mm}^2 \leq R_{mII} \leq 630 \text{ N/mm}^2$, abhängig von t_{II} entsprechend Anwendungsgrenzen	
	Dicke t_{II}	Allgemein: $5 \text{ mm} \leq t_{II} \leq 12 \text{ mm}$ bzw. obere Anwendungsgrenze ³⁾ Rechteckhohlprofile: $4 \text{ mm} \leq t_{II} \leq 12 \text{ mm}$ bzw. obere Anwendungsgrenze ³⁾	

¹⁾ z.B. RP-Technik RP-tec 50-1 – 80-1
SCHÜCO Stahl-Aufsatzprofile entsprechend Anlage 5: $t_{I,ges} = 2,5 \text{ mm} = 1,0 \text{ mm} + 1,5 \text{ mm}$

²⁾ z.B. RP-Technik RP-tec 50-1 – 80-1
GUTMANN Aluminium-Aufsatzprofile entsprechend Anlage 2: $t_I = 2,5 \text{ mm}$
 RAICO THERM Aluminium-Aufsatzprofile entsprechend Anlage 3: $t_I = 2,5 \text{ mm}$
 SCHÜCO Aluminium-Aufsatzprofil entsprechend Anlage 4: $t_I = 3,0 \text{ mm}$
 STABALUX Aluminium-Aufsatzprofil entsprechend Anlage 6: $t_I = 3,5 \text{ mm}$

³⁾ siehe Anlage 8

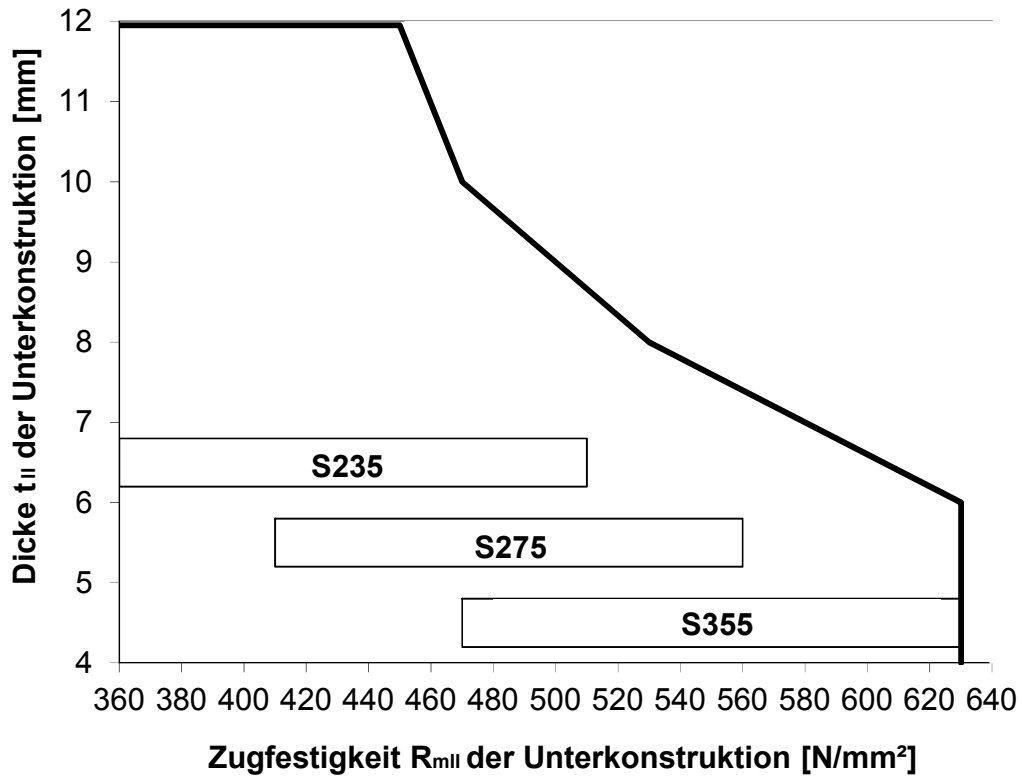
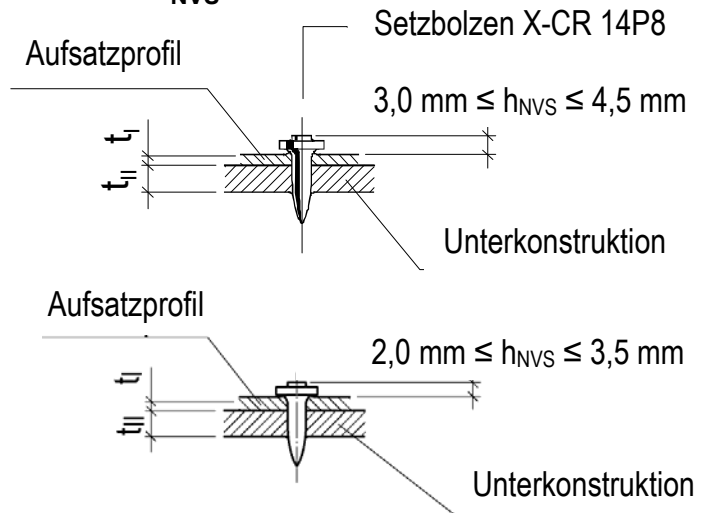
Hilti Setzbolzen X-CR 14P8 aus korrosionsbeständigem Stahl zur Befestigung von Aufsatzprofilen im Fassadenbau

Aufsatzprofile, Unterkonstruktion

Anlage 7

Anwendungsgrenzen und Nagelvorstand h_{NVS}

- Aufsatzprofil generell
- Aufsatzprofil entsprechend Anlagen 2-5
- Aufsatzprofil entsprechend Anlage 6



Stahlunterkonstruktion (Bauteil II)

Dicke $5 \text{ mm} \leq t_{II} \leq 12 \text{ mm}$ allgemein
 Dicke $4 \text{ mm} \leq t_{II} \leq 12 \text{ mm}$ für Rechteckhohlprofile
 Maximale Dicke der Stahlunterkonstruktion:
 Obere Anwendungsgrenze beachten

Hilti Setzbolzen X-CR 14P8 aus korrosionsbeständigem Stahl zur Befestigung von Aufsatzprofilen im Fassadenbau

Anwendungsgrenzen, Nagelvorstand

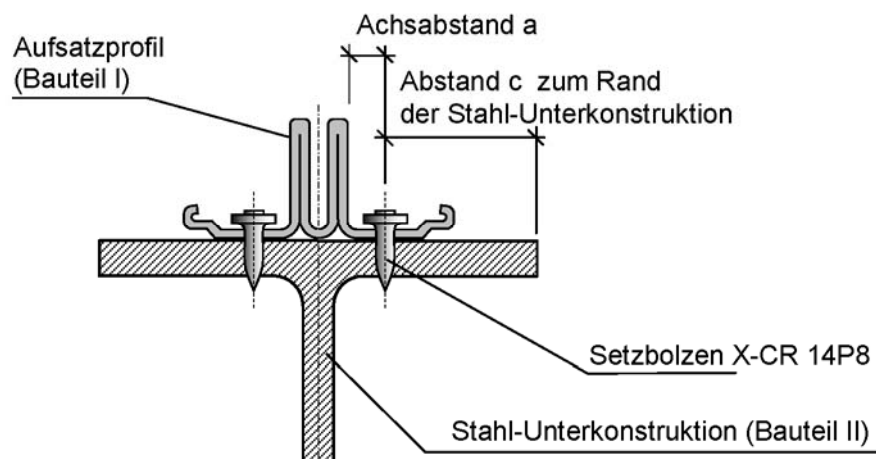
Anlage 8

Tabelle 8: Rand- und Achsabstände der Setzbolzen für die Befestigung von Aluminium- und Stahl-Aufsatzprofilen¹⁾

Unterkonstruktion (Bauteil II)	Stahlprofil		Stahl-Rechteckhohlprofil	
	$5\text{mm} \leq t_{II} < 7\text{mm}$	$7\text{mm} \leq t_{II} \leq 12\text{mm}$	$4\text{mm} \leq t_{II} < 5\text{mm}$	$5\text{mm} \leq t_{II} \leq 12\text{mm}$
Abstand c zum Rand der Stahl-Unterkonstruktion	$c \geq 15\text{ mm}$	$c \geq 10\text{ mm}$	$10\text{ mm} \leq c \leq 40\text{ mm}$	$c \geq 10\text{ mm}$
Abstand c_1 zum Endrand der Aufsatzprofile ²⁾	$c_1 \geq 20\text{ mm}$			
Achsabstand in Profilquerrichtung ²⁾	$s_2 \geq 20\text{ mm}$			
Aluminium-Aufsatzprofile: Achsabstand in Profillängsrichtung bei Zugbelastung in der Achse des Setzbolzens ²⁾	$50\text{ mm} \leq s_1 \leq 250\text{ mm}$			
Aluminium-Aufsatzprofile: Achsabstand in Profillängsrichtung bei Querbelastung lotrecht zur Achse des Setzbolzens ²⁾	$20\text{ mm} \leq s_1 \leq 250\text{ mm}$			
Stahl-Aufsatzprofile: Achsabstand in Profillängsrichtung ²⁾	$s_1 \geq 20\text{ mm}$			

1) Für Aufsatzprofile entsprechend Anlagen 2 - 6 gelten zusätzliche Regelungen, siehe Anlagen 2 – 6

2) Siehe Anlage 10



Hilti Setzbolzen X-CR 14P8 aus korrosionsbeständigem Stahl zur Befestigung von Aufsatzprofilen im Fassadenbau

Rand- und Achsabstände der Setzbolzen

Anlage 9

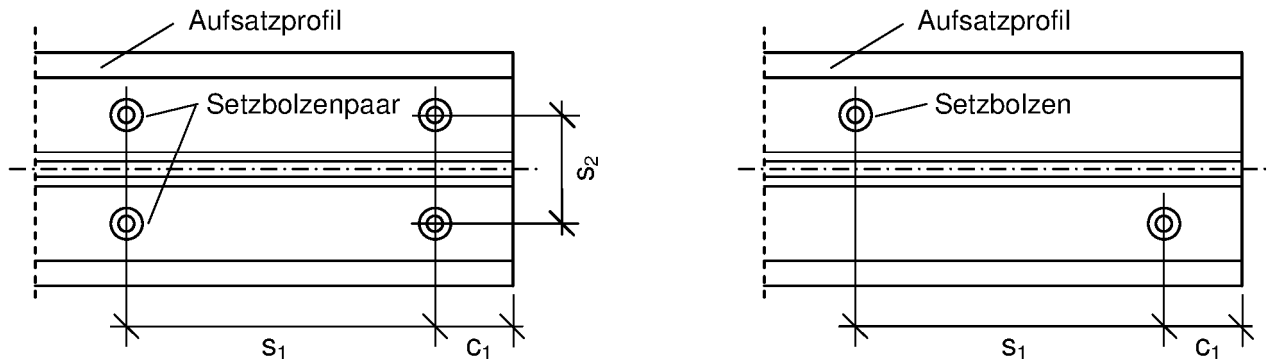
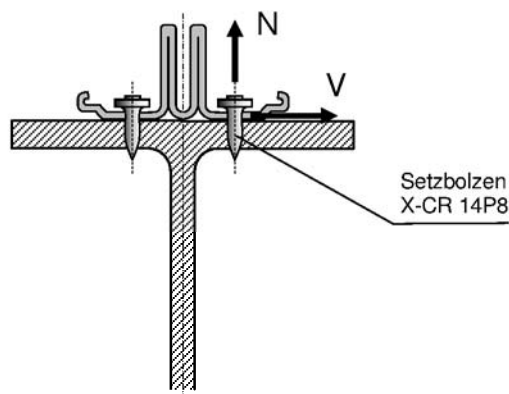


Tabelle 9: Charakteristische Werte der Tragfähigkeit des Setzbolzens

Aufsatzprofil (Bauteil I entsprechend Tabelle 7 bzw. entsprechend Anlagen 2 - 6)	Verzinkter Stahl mindestens S250 nach DIN EN 10346	SCHÜCO Stahl- Aufsatzprofile AOC ST mit doppellagiger Ausbildung (Anlage 5)	Aluminium EN AW 6060 T66 nach DIN EN 755-2
N_{Rk} Zugkraft in der Achse des Setzbolzens	2,8 kN	2,2 kN	1,9 kN
V_{Rk} Querkraft lotrecht zur Achse des Setzbolzens	3,2 kN	3,2 kN	2,6 kN



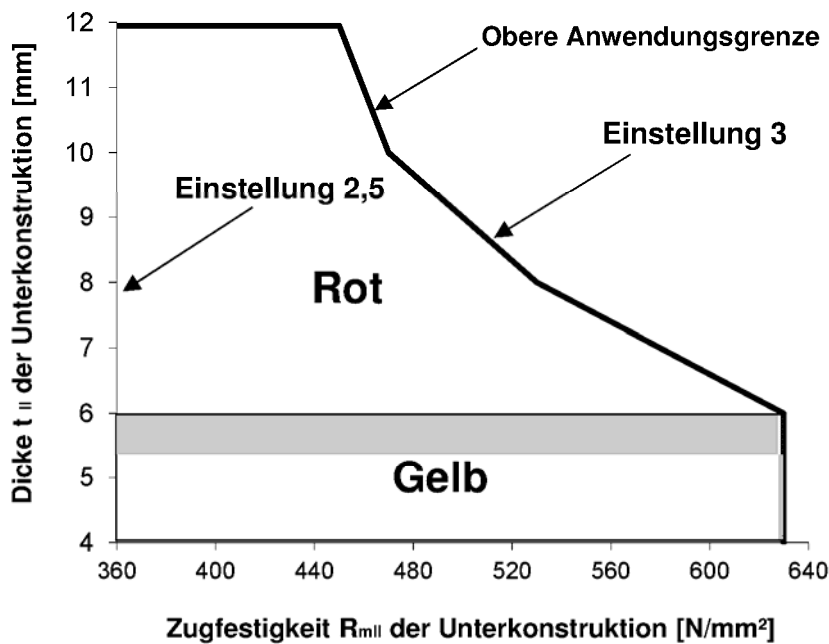
Hilti Setzbolzen X-CR 14P8 aus korrosionsbeständigem Stahl zur Befestigung von Aufsatzprofilen im Fassadenbau

Rand- und Achsabstände der Setzbolzen.
 Charakteristische Werte der Tragfähigkeit des Setzbolzens

Anlage 10

Tabelle 10: Kartuschenwahl und Setzenergieeinstellung

Unterkonstruktion Dicke t_{II}	Unterkonstruktion Zugfestigkeit R_{mII}	Kartuschenwahl und Setzenergieeinstellung am Bolzensetzgerät Hilti DX 450 (125 %)
4 bis 5 mm	360 N/mm ²	Gelb 1,0
	630 N/mm ²	Gelb 1,5
5 bis 6 mm	360 N/mm ²	Gelb 2,5
	630 N/mm ²	Gelb 3,0
> 6 bis 12 mm	360 N/mm ²	Rot 2,5
	Obere Anwendungsgrenze	Rot 3,0



Ermittlung der optimalen Setzenergieeinstellung am Bolzensetzgerät Hilti DX 450 (125%): Vorgehen

1. Kartuschenvorauswahl und Setzenergieeinstellung gemäß Tabelle 10
2. Probesetzungen mit einem Zielbereich des Nagelvorstandes von $3,0 \text{ mm} \leq h_{NVS} \leq 4,5 \text{ mm}$ bzw. von $2,0 \text{ mm} \leq h_{NVS} \leq 3,5 \text{ mm}$
3. Gegebenenfalls Anpassung der Energieeinstellung am Bolzensetzgerät mittels Drehrad

Drehrad für Setzenergieeinstellung am Bolzensetzgerät

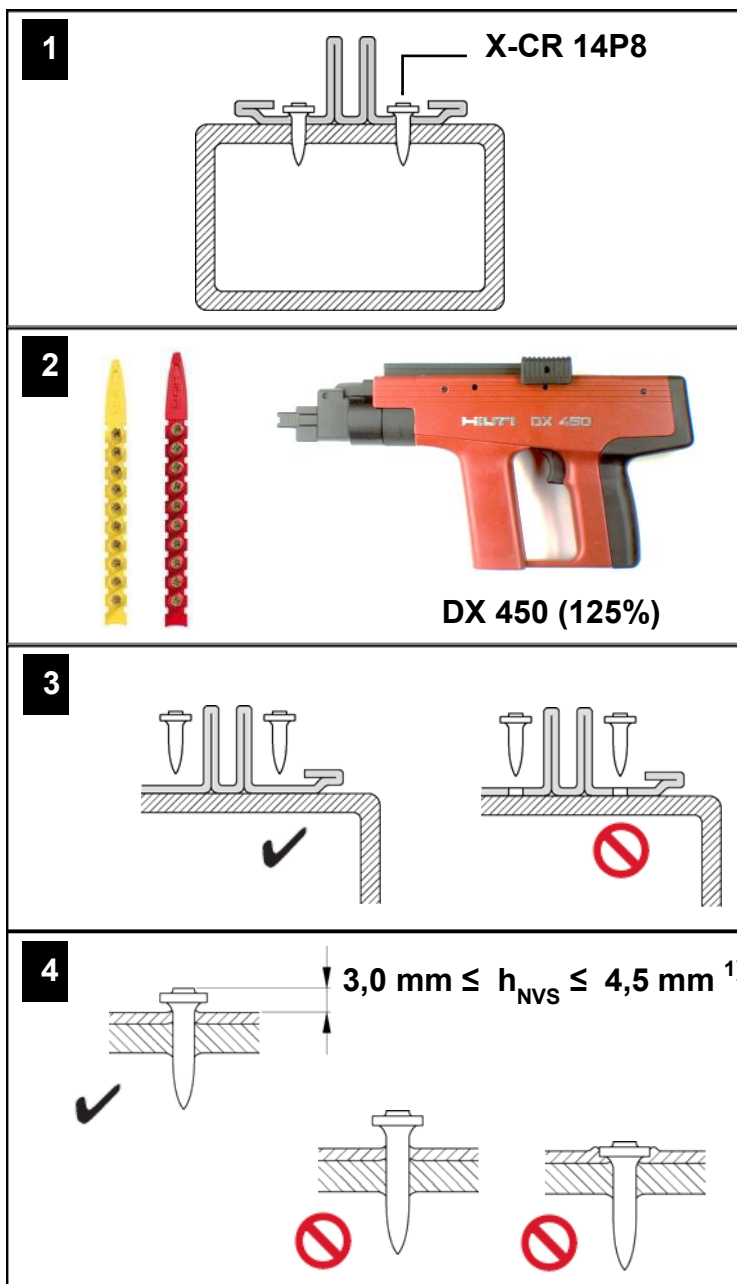


TPM_05-000_0195

Hilti Setzbolzen X-CR 14P8 aus korrosionsbeständigem Stahl zur Befestigung von Aufsatzprofilen im Fassadenbau

Kartuschenwahl, Setzenergieeinstellung, Anwendungsgrenze

Anlage 11



¹⁾ $2,0 \text{ mm} \leq h_{\text{NVS}} \leq 3,5 \text{ mm}$
 bei STABALUX Aluminium-Aufsatzprofil AK 6010
 entsprechend Anlage 6

Hilti Setzbolzen X-CR 14P8 aus korrosionsbeständigem Stahl
 zur Befestigung von Aufsatzprofilen im Fassadenbau

Schematische Setzanweisung

Anlage 12