

Allgemeine bauaufsichtliche Zulassung

Zulassungsstelle für Bauprodukte und Bauarten

Bautechnisches Prüfamt

Eine vom Bund und den Ländern
gemeinsam getragene Anstalt des öffentlichen Rechts
Mitglied der EOTA, der UEAtc und der WFTAO

Datum:

04.11.2014

Geschäftszeichen:

I 36-1.14.4-22/13

Zulassungsnummer:

Z-14.4-664

Antragsteller:

Böllhoff GmbH

Archimedesstraße 1-4
33649 Bielefeld

Geltungsdauer

vom: **4. November 2014**

bis: **4. November 2019**

Zulassungsgegenstand:

Schraubenverbindungen mit RIPP LOCK Sicherungsscheiben zur Schraubensicherung

Der oben genannte Zulassungsgegenstand wird hiermit allgemein bauaufsichtlich zugelassen.
Diese allgemeine bauaufsichtliche Zulassung umfasst sechs Seiten und eine Anlage.

DIBt

I ALLGEMEINE BESTIMMUNGEN

- 1 Mit der allgemeinen bauaufsichtlichen Zulassung ist die Verwendbarkeit bzw. Anwendbarkeit des Zulassungsgegenstandes im Sinne der Landesbauordnungen nachgewiesen.
- 2 Sofern in der allgemeinen bauaufsichtlichen Zulassung Anforderungen an die besondere Sachkunde und Erfahrung der mit der Herstellung von Bauprodukten und Bauarten betrauten Personen nach den § 17 Abs. 5 Musterbauordnung entsprechenden Länderregelungen gestellt werden, ist zu beachten, dass diese Sachkunde und Erfahrung auch durch gleichwertige Nachweise anderer Mitgliedstaaten der Europäischen Union belegt werden kann. Dies gilt ggf. auch für im Rahmen des Abkommens über den Europäischen Wirtschaftsraum (EWR) oder anderer bilateraler Abkommen vorgelegte gleichwertige Nachweise.
- 3 Die allgemeine bauaufsichtliche Zulassung ersetzt nicht die für die Durchführung von Bauvorhaben gesetzlich vorgeschriebenen Genehmigungen, Zustimmungen und Bescheinigungen.
- 4 Die allgemeine bauaufsichtliche Zulassung wird unbeschadet der Rechte Dritter, insbesondere privater Schutzrechte, erteilt.
- 5 Hersteller und Vertreiber des Zulassungsgegenstandes haben, unbeschadet weiter gehender Regelungen in den "Besonderen Bestimmungen", dem Verwender bzw. Anwender des Zulassungsgegenstandes Kopien der allgemeinen bauaufsichtlichen Zulassung zur Verfügung zu stellen und darauf hinzuweisen, dass die allgemeine bauaufsichtliche Zulassung an der Verwendungsstelle vorliegen muss. Auf Anforderung sind den beteiligten Behörden Kopien der allgemeinen bauaufsichtlichen Zulassung zur Verfügung zu stellen.
- 6 Die allgemeine bauaufsichtliche Zulassung darf nur vollständig vervielfältigt werden. Eine auszugsweise Veröffentlichung bedarf der Zustimmung des Deutschen Instituts für Bautechnik. Texte und Zeichnungen von Werbeschriften dürfen der allgemeinen bauaufsichtlichen Zulassung nicht widersprechen. Übersetzungen der allgemeinen bauaufsichtlichen Zulassung müssen den Hinweis "Vom Deutschen Institut für Bautechnik nicht geprüfte Übersetzung der deutschen Originalfassung" enthalten.
- 7 Die allgemeine bauaufsichtliche Zulassung wird widerruflich erteilt. Die Bestimmungen der allgemeinen bauaufsichtlichen Zulassung können nachträglich ergänzt und geändert werden, insbesondere, wenn neue technische Erkenntnisse dies erfordern.

II BESONDERE BESTIMMUNGEN

1 Zulassungsgegenstand und Anwendungsbereich

Zulassungsgegenstand sind RIPP LOCK[®] Sicherungsscheiben zur Sicherung von nicht planmäßig vorgespannten Schraubenverbindungen der Nenndurchmesser M6 bis M16 nach DIN EN 15048-1:2007-07 in Metallbaukonstruktionen gegen selbsttätiges Lösen. Die RIPP LOCK[®] Sicherungsscheiben werden anstelle der regulären Scheiben in Schraubenverbindungen der Festigkeitsklassen 8.8 eingesetzt. Dabei ist die Verwendung sowohl für Durchsteckverbindungen (Schraubengarnituren) als auch unter Muttern z. B. auf Gewindestangen und unter Schraubenköpfen bei Einschraubverbindungen zulässig.

Die RIPP LOCK[®] Sicherungsscheiben sichern diese Verbindungen auch bei Stoßbelastung oder Schwingungsbeanspruchung wirksam gegen Losdrehen.

Die RIPP LOCK[®] Sicherungsscheiben besitzen an den äußeren Flächen Radialrippen. Jeweils eine RIPP LOCK[®] Sicherungsscheibe ist zwischen dem Schraubenkopf und den zu verbindenden Bauteilen und eine zweite Sicherungsscheibe zwischen der Mutter und den zu verbindenden Bauteilen anzuordnen. Während des Anziehens der Verbindung prägen sich die Radialrippen der Scheiben in die Gegenauflagen ein und es kommt zum Formschluss und damit zu einer Behinderung des selbsttätigen Losdrehens der Verbindung.

Um den Sicherungseffekt der RIPP LOCK Sicherungsscheiben gewährleisten zu können, darf die Härte der Bauteile im Verbindungsbereich nicht höher sein, als die Härte der Sicherungsscheiben selbst (380HV). Beispiele für die RIPP LOCK[®] Sicherungsscheiben und einer damit hergestellten Verbindung enthält Anlage 1.

Diese allgemeine bauaufsichtliche Zulassung gilt für die Verwendung der RIPP LOCK[®] Sicherungsscheiben in Verbindung mit Schrauben nach DIN EN ISO 4014 und DIN EN ISO 4017 der Festigkeitsklasse 8.8 sowie Muttern nach DIN EN ISO 4032 der Festigkeitsklasse 8 und regelt die damit hergestellten Verbindungen für statische und quasistatische Beanspruchung.

Die zu verbindenden Bauteile sind nicht Gegenstand dieser Zulassung.

2 Bestimmungen für die Bauprodukte

2.1 Eigenschaften und Zusammensetzung

2.1.1 Allgemeines

Soweit in dieser allgemeinen bauaufsichtlichen Zulassung nichts anderes festgelegt ist, gelten für die Schrauben und Muttern der Schraubengarnituren mit RIPP LOCK[®] Sicherungsscheiben die Regelungen in DIN EN 15048-1:2007-07.

2.1.2 Abmessungen

Die wesentlichen Abmessungen der RIPP LOCK[®] Sicherungsscheiben sind der Anlage 1 zu entnehmen. Weitere Angaben zu den Abmessungen und Toleranzen sind beim Deutschen Institut für Bautechnik hinterlegt.

2.1.3 Werkstoffe

Die RIPP LOCK[®] Sicherungsscheiben sind aus vergütbarem Stahl C35 – C45 hergestellt. Weitere Angaben zum Werkstoff, der zur Herstellung der RIPP LOCK[®] Sicherungsscheiben verwendet wird sowie zum Wärmebehandlungsprozess sind beim Deutschen Institut für Bautechnik hinterlegt.

Allgemeine bauaufsichtliche Zulassung

Nr. Z-14.4-664

Seite 4 von 6 | 4. November 2014

2.1.4 Korrosionsschutz

Die RIPP LOCK[®] Sicherungsscheiben werden mit einer Zink-Lamellenbeschichtung mit einer Trockenschichtdicke von ca. 8 µm geliefert. Weitere Angaben zum Korrosionsschutz sind beim Deutschen Institut für Bautechnik hinterlegt.

2.2 Kennzeichnung

Die Verpackung der RIPP LOCK[®] Sicherungsscheiben, der Beipackzettel oder der Lieferschein muss vom Hersteller mit dem Übereinstimmungszeichen (Ü-Zeichen) nach den Übereinstimmungszeichen-Verordnungen der Länder gekennzeichnet werden. Die Kennzeichnung darf nur erfolgen, wenn die Voraussetzungen nach Abschnitt 2.3 erfüllt sind.

Jede Verpackung muss mit einem Etikett versehen sein, das Angaben zum Herstellwerk (Herstellerzeichen), zur Bezeichnung, zur Geometrie und zum Werkstoff der RIPP LOCK[®] Sicherungsscheiben enthält.

2.3 Übereinstimmungsnachweis**2.3.1 Allgemeines**

Die Bestätigung der Übereinstimmung der RIPP LOCK[®] Sicherungsscheiben mit den Bestimmungen dieser allgemeinen bauaufsichtlichen Zulassung muss für jedes Herstellwerk mit einem Übereinstimmungszertifikat auf der Grundlage einer werkseigenen Produktionskontrolle und einer regelmäßigen Fremdüberwachung einschließlich einer Erstprüfung der RIPP LOCK[®] Sicherungsscheiben erfolgen.

Für die Erteilung des Übereinstimmungszertifikats und die Fremdüberwachung einschließlich der dabei durchzuführenden Produktprüfungen hat der Hersteller der RIPP LOCK[®] Sicherungsscheiben eine hierfür anerkannte Zertifizierungsstelle sowie eine hierfür anerkannte Überwachungsstelle einschließlich Produktprüfung einzuschalten.

Die Erklärung, dass ein Übereinstimmungszertifikat erteilt ist, hat der Hersteller durch Kennzeichnung der Bauprodukte mit dem Übereinstimmungszeichen (Ü-Zeichen) unter Hinweis auf den Verwendungszweck abzugeben.

Dem Deutschen Institut für Bautechnik ist von der Zertifizierungsstelle eine Kopie des von ihr erteilten Übereinstimmungszertifikats zur Kenntnis zu geben.

2.3.2 Werkseigene Produktionskontrolle

In jedem Herstellwerk ist eine werkseigene Produktionskontrolle einzurichten und durchzuführen. Unter werkseigener Produktionskontrolle wird die vom Hersteller vorzunehmende kontinuierliche Überwachung der Produktion verstanden, mit der dieser sicherstellt, dass die von ihm hergestellten RIPP LOCK[®] Sicherungsscheiben den Bestimmungen dieser allgemeinen bauaufsichtlichen Zulassung entsprechen.

Die werkseigene Produktionskontrolle soll mindestens die im Folgenden aufgeführten Maßnahmen einschließen:

Die im Abschnitt 2.1.2 geforderten Abmessungen sind für jeden Nenndurchmesser regelmäßig zu überprüfen. Der Nachweis der im Abschnitt 2.1.3 geforderten Werkstoffeigenschaften ist durch ein Abnahmeprüfzeugnis 3.1 nach DIN EN 10204:2005-01 zu erbringen. Die Übereinstimmung der Angaben im Abnahmeprüfzeugnis 3.1 mit den Anforderungen in Abschnitt 2.1.3 ist zu überprüfen.

- RIPP LOCK[®] Sicherungsscheiben sind durch Sichtprüfung auf äußere Fehler zu untersuchen.
- Pro Charge ist an mindestens fünf RIPP LOCK[®] Sicherungsscheiben die Härte zu prüfen.
- Die Trockenschichtdicke der Zink-Lamellenbeschichtung ist stichprobenartig zu überprüfen.

Allgemeine bauaufsichtliche Zulassung

Nr. Z-14.4-664

Seite 5 von 6 | 4. November 2014

Die Ergebnisse der werkseigenen Produktionskontrolle sind aufzuzeichnen und auszuwerten. Die Aufzeichnungen müssen mindestens folgende Angaben enthalten:

- Bezeichnung des Bauprodukts bzw. des Ausgangsmaterials und der Bestandteile
- Art der Kontrolle oder Prüfung
- Datum der Herstellung und der Prüfung des Bauprodukts bzw. des Ausgangsmaterials oder der Bestandteile
- Ergebnis der Kontrollen und Prüfungen und Vergleich mit den beim Deutschen Institut für Bautechnik hinterlegten Anforderungen
- Unterschrift des für die werkseigene Produktionskontrolle Verantwortlichen.

Die Aufzeichnungen sind mindestens fünf Jahre aufzubewahren und der für die Fremdüberwachung eingeschalteten Überwachungsstelle vorzulegen. Sie sind dem Deutschen Institut für Bautechnik und der zuständigen obersten Bauaufsichtsbehörde auf Verlangen vorzulegen.

Bei ungenügendem Prüfergebnis sind vom Hersteller unverzüglich die erforderlichen Maßnahmen zur Abstellung des Mangels zu treffen. Bauprodukte, die den Anforderungen nicht entsprechen, sind so zu handhaben, dass Verwechslungen mit solchen, die einwandfrei sind, ausgeschlossen werden. Nach Abstellung des Mangels ist - soweit technisch möglich und zum Nachweis der Mängelbeseitigung erforderlich - die betreffende Prüfung unverzüglich zu wiederholen.

2.3.3 Fremdüberwachung

In jedem Herstellwerk ist die werkseigene Produktionskontrolle durch eine Fremdüberwachung regelmäßig zu überprüfen, mindestens jedoch einmal jährlich.

Im Rahmen der Fremdüberwachung ist eine Erstprüfung des Bauprodukts durchzuführen und es sind stichprobenartige Prüfungen durchzuführen

Die Probenahme und Prüfungen obliegen jeweils der anerkannten Stelle.

Die Ergebnisse der Zertifizierung und Fremdüberwachung sind mindestens fünf Jahre aufzubewahren. Sie sind von der Zertifizierungsstelle bzw. der Überwachungsstelle dem Deutschen Institut für Bautechnik und der zuständigen obersten Bauaufsichtsbehörde auf Verlangen vorzulegen.

3 Bestimmungen für Entwurf und Bemessung

Für die Bemessung der Schraubenverbindungen mit RIPP LOCK[®] Sicherungsscheiben gelten in Abhängigkeit von den zu verbindenden Bauteildicken DIN EN 1993-1-3:2010-12 oder DIN EN 1993-1-8:2010-12, jeweils in Verbindung mit dem Nationalen Anhang.

Die Gesamtschichtdicke von metallischen Überzügen und / oder Beschichtungen auf den Bauteilen dürfen im Bereich der RIPP LOCK[®] Sicherungsscheiben 200 µm nicht überschreiten.

4 Bestimmungen für die Ausführung

Für die Ausführung von Schraubenverbindungen in Stahlkonstruktionen mit den RIPP LOCK[®] Sicherungsscheiben gilt DIN EN 1090-2:2011-10, sofern im Folgenden nichts anderes angegeben ist.

Die Montage der RIPP LOCK[®] Sicherungsscheiben erfolgt ausschließlich nach Angaben des Herstellers. Der Hersteller übergibt die Montageanweisung an die ausführende Firma.

Die zu verbindenden Bauteile müssen unmittelbar aufeinanderliegen. Die Schraubenachse muss rechtwinklig zur Bauteiloberfläche sein. Eventuelle Neigungen sind durch geeignete Keilscheiben auszugleichen.

Allgemeine bauaufsichtliche Zulassung**Nr. Z-14.4-664****Seite 6 von 6 | 4. November 2014**

Sicherungsscheiben sind unter jedem Schraubenkopf und unter jeder Mutter anzuordnen. Eine Kombination mit anderen Scheiben, außer mit verdrehsicher montierten Keilscheiben, ist nicht zulässig.

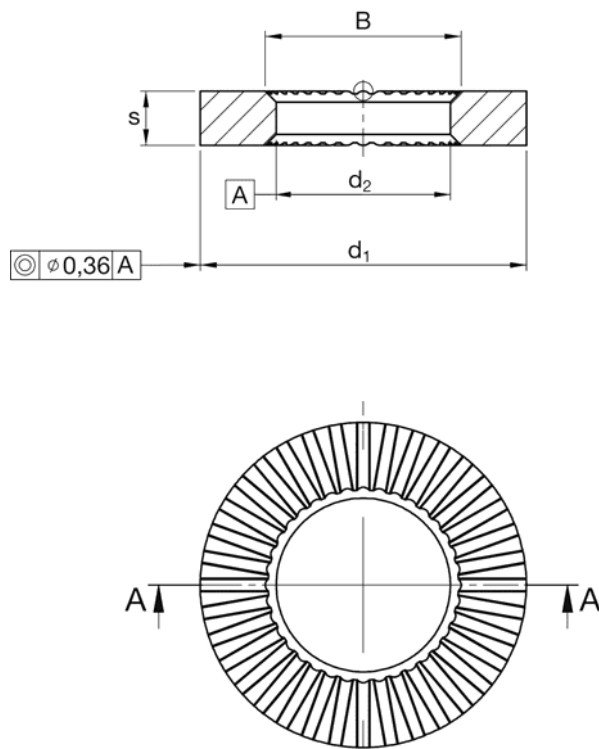
Um die Sicherungswirkung bei den Schraubenverbindungen zu erzielen, sind die Anziehmomente nach Tabelle 1 zu verwenden.

Tabelle 1: Aufzubringende Anziehmomente zur Erzielung der Sicherungswirkung

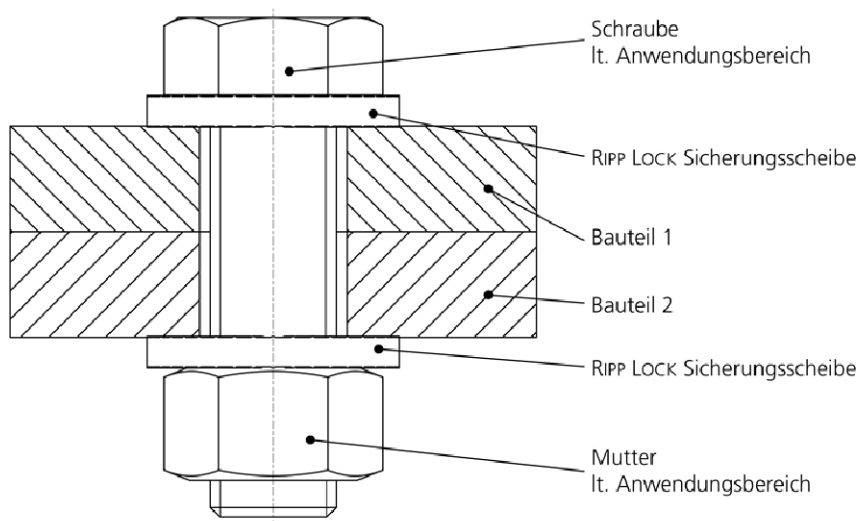
Nenn Durchmesser	Anziehmoment [Nm]
M6	11
M8	27
M10	55
M12	90
M16	185

Andreas Schult
Referatsleiter

Beglaubigt



	M6	M8	M10	M12	M16
$\varnothing d_1$	12,0	16,0	20,0	24,0	30,0
$\varnothing d_2$	6,4	8,4	10,5	12,5	16,5
$\varnothing B$	8,0	10,0	12,1	14,1	18,1
s	2,0	2,5	2,5	3,0	4,0
Anzahl Rippen	36	44	52	68	88



RIPP LOCK Sicherungsscheibe

Hauptabmessungen der RIPP LOCK Sicherungsscheiben
 Schematische Darstellung einer Verbindung mit RIPP LOCK Sicherungsscheiben

Anlage 1