

## Allgemeine bauaufsichtliche Zulassung

### Zulassungsstelle für Bauprodukte und Bauarten

#### Bautechnisches Prüfamt

Eine vom Bund und den Ländern  
gemeinsam getragene Anstalt des öffentlichen Rechts  
Mitglied der EOTA, der UEAtc und der WFTAO

Datum:

21.05.2014

Geschäftszeichen:

I 61-1.17.1-181/06

### Zulassungsnummer:

**Z-17.1-676**

### Geltungsdauer

vom: **1. Januar 2013**

bis: **1. Januar 2018**

### Antragsteller:

**THERMOPOR ZIEGEL-KONTOR ULM GMBH**

Olgastraße 94  
89073 Ulm

### Zulassungsgegenstand:

**Wandbauart aus THERMOPOR Plan-Schalungsziegeln  
(bezeichnet als "THERMOPOR PSz")**

Der oben genannte Zulassungsgegenstand wird hiermit allgemein bauaufsichtlich zugelassen.  
Diese allgemeine bauaufsichtliche Zulassung umfasst zehn Seiten und fünf Anlagen.

DIBt

## I ALLGEMEINE BESTIMMUNGEN

- 1 Mit der allgemeinen bauaufsichtlichen Zulassung ist die Verwendbarkeit bzw. Anwendbarkeit des Zulassungsgegenstandes im Sinne der Landesbauordnungen nachgewiesen.
- 2 Sofern in der allgemeinen bauaufsichtlichen Zulassung Anforderungen an die besondere Sachkunde und Erfahrung der mit der Herstellung von Bauprodukten und Bauarten betrauten Personen nach den § 17 Abs. 5 Musterbauordnung entsprechenden Länderregelungen gestellt werden, ist zu beachten, dass diese Sachkunde und Erfahrung auch durch gleichwertige Nachweise anderer Mitgliedstaaten der Europäischen Union belegt werden kann. Dies gilt ggf. auch für im Rahmen des Abkommens über den Europäischen Wirtschaftsraum (EWR) oder anderer bilateraler Abkommen vorgelegte gleichwertige Nachweise.
- 3 Die allgemeine bauaufsichtliche Zulassung ersetzt nicht die für die Durchführung von Bauvorhaben gesetzlich vorgeschriebenen Genehmigungen, Zustimmungen und Bescheinigungen.
- 4 Die allgemeine bauaufsichtliche Zulassung wird unbeschadet der Rechte Dritter, insbesondere privater Schutzrechte, erteilt.
- 5 Hersteller und Vertreiber des Zulassungsgegenstandes haben, unbeschadet weiter gehender Regelungen in den "Besonderen Bestimmungen", dem Verwender bzw. Anwender des Zulassungsgegenstandes Kopien der allgemeinen bauaufsichtlichen Zulassung zur Verfügung zu stellen und darauf hinzuweisen, dass die allgemeine bauaufsichtliche Zulassung an der Verwendungsstelle vorliegen muss. Auf Anforderung sind den beteiligten Behörden Kopien der allgemeinen bauaufsichtlichen Zulassung zur Verfügung zu stellen.
- 6 Die allgemeine bauaufsichtliche Zulassung darf nur vollständig vervielfältigt werden. Eine auszugsweise Veröffentlichung bedarf der Zustimmung des Deutschen Instituts für Bautechnik. Texte und Zeichnungen von Werbeschriften dürfen der allgemeinen bauaufsichtlichen Zulassung nicht widersprechen. Übersetzungen der allgemeinen bauaufsichtlichen Zulassung müssen den Hinweis "Vom Deutschen Institut für Bautechnik nicht geprüfte Übersetzung der deutschen Originalfassung" enthalten.
- 7 Die allgemeine bauaufsichtliche Zulassung wird widerruflich erteilt. Die Bestimmungen der allgemeinen bauaufsichtlichen Zulassung können nachträglich ergänzt und geändert werden, insbesondere, wenn neue technische Erkenntnisse dies erfordern.

## II BESONDERE BESTIMMUNGEN

### 1 Zulassungsgegenstand und Anwendungsbereich

Die allgemeine bauaufsichtliche Zulassung erstreckt sich auf die Verwendung bestimmter Planfüllziegel – bezeichnet als "THERMOPOR Plan-Schalungsziegel" oder "THERMOPOR PSz" – sowie die Herstellung des Dünnbettmörtels THERMY - ZP 99, des SAKRET-Dünnbettmörtels ZPK und des Dünnbettmörtels maxit mur 900 sowie die Verwendung dieser Planfüllziegel und dieser Dünnbettmörtel für die Lagerfugen und Füllbeton für die dafür vorgesehenen Ziegellochungen für Mauerwerk im Dünnbettverfahren (Mauerwerk mit Dünnbettmörtel) nach DIN 1053-1:1996-11 – Mauerwerk – Teil 1: Berechnung und Ausführung –.

Die Planfüllziegel sind LD-Ziegel oder HD-Ziegel nach DIN EN 771-1:2011-07 – Festlegungen für Mauersteine – Teil 1: Mauerziegel – der Kategorie I mit den in dieser allgemeinen bauaufsichtlichen Zulassung genannten Eigenschaften (Lochbild siehe z. B. Anlage 1).

Die Planfüllziegel haben eine Länge von 247 mm, 372 mm oder 497 mm, eine Breite von 200 mm, 240 mm oder 300 mm und eine Höhe von 249 mm und werden mit Druckfestigkeiten entsprechend den Druckfestigkeitsklassen 8, 10, 12, 16 und 20 und Brutto-Trockenrohdichten entsprechend den Rohdichteklassen 0,7; 0,8; 0,9; 1,0 und 1,2 nach DIN V 105-100:2005-10 – Mauerziegel; Teil 100: Mauerziegel mit besonderen Eigenschaften – hergestellt.

Für die Herstellung des Mauerwerks darf nur der Dünnbettmörtel THERMY - ZP 99, der SAKRET-Dünnbettmörtel ZPK oder der Dünnbettmörtel maxit mur 900 nach dieser allgemeinen bauaufsichtlichen Zulassung verwendet werden.

Als Füllbeton ist Normalbeton nach DIN EN 206-1:2001-07 – Beton; Teil 1: Festlegung, Eigenschaften, Herstellung und Konformität – sowie DIN EN 206-1/A1:2004-10 und DIN EN 206-1/A2:2005-09 in Verbindung mit DIN 1045-2:2008-08 – Tragwerke aus Beton, Stahlbeton und Spannbeton; Teil 2: Beton – Festlegung, Eigenschaften, Herstellung und Konformität, Anwendungsregeln zu DIN EN 206-1 – der Ausbreitmaßklasse F4 oder F5 (Fließbeton) und mindestens der Festigkeitsklasse C12/15 zu verwenden.

Die Planfüllziegel dürfen für tragendes oder aussteifendes Mauerwerk verwendet werden, jedoch nur im Anwendungsbereich gemäß den in DIN 1053-1:1996-11, Abschnitt 6.1, bestimmten Voraussetzungen für die Anwendung des vereinfachten Verfahrens für den Nachweis der Standsicherheit.

Das Mauerwerk darf nicht als Schornsteinmauerwerk und nicht als bewehrtes Mauerwerk verwendet werden.

Das Mauerwerk darf nicht für Mauerwerk nach Eignungsprüfung, sondern nur als Rezeptmauerwerk verwendet werden.

### 2 Bestimmungen für die Bauprodukte

#### 2.1 Planfüllziegel "THERMOPOR PSz"

2.1.1 Die Planfüllziegel müssen Mauerziegel mit CE-Kennzeichnung (Konformitätsbescheinigungsverfahren 2+) nach der Norm DIN EN 771-1:2011-07 mit den nachfolgenden Eigenschaften sein.

Die allgemeine bauaufsichtliche Zulassung gilt nur für Planfüllziegel mit den in den Anlagen 6 und 7 dieser allgemeinen bauaufsichtlichen Zulassung genannten produktbezogenen Angaben in der CE-Kennzeichnung, die hinsichtlich Form und Ausbildung (Prüfung nach

DIN EN 771-1:2011-07) Abschnitt 2.1.2 dieser allgemeinen bauaufsichtlichen Zulassung entsprechen.

- 2.1.2 (1) Die Planfüllziegel müssen in Form, Stirnflächenausbildung, Lochanordnung und Abmessungen den Anlagen 1 bis 3 entsprechen. Für die Nennmaße und die zulässigen Maßabweichungen gilt Tabelle 1.

Tabelle 1: Maße und zulässige Maßabweichungen

Länge <sup>1</sup> mm	Breite <sup>1,2</sup> mm	Höhe <sup>1</sup> mm
247	200	249,0
372	240	124,0 <sup>3</sup>
497	300	

1 Grenzabmaße nach Anlage 4

2 Ziegelbreite gleich Wanddicke

3 nur für Ausgleichsschichten in der untersten oder obersten Schicht der Wand

- (2) Die Planfüllziegel müssen außerdem folgende Anforderungen erfüllen:

- Gesamtlochquerschnitt < 57 %,
- Lochform und Lochanordnung nach Anlagen 1 bis 3,
- Außenwandung
  - Gesamtdicke mindestens 36 mm bei Ziegeln nach Anlagen 1 und 2 (Wanddicken 200 mm und 240 mm),  
mindestens 48 mm bei Ziegeln nach Anlage 3 (Wanddicke 300 mm),
  - Mindeststegdicken
    - äußerer Längssteg 17 mm bei Ziegeln nach Anlagen 1 und 2 (200 mm und 240 mm),  
22 mm bei Ziegeln nach Anlage 3 (Wanddicke 300 mm),
    - innerer Längssteg 8 mm bei Ziegeln nach Anlagen 1 und 2 (Wanddicken 200 mm und 240 mm),  
15 mm bei Ziegeln nach Anlage 3 (Wanddicke 300 mm),
    - Querstege 14 mm,
- Querstege zwischen den Füllkammern
  - Anzahl der Querstege 2 bei Ziegeln der Länge 247 mm,  
3 bei Ziegeln der Länge 372 mm,  
4 bei Ziegeln der Länge 497 mm,
  - Mindeststegdicke 30 mm,
  - Aussparungen in den Querstegen nach den Anlagen 1 bis 3 (für Querriegel aus Beton).

- (3) Die Stirnflächen der Planfüllziegel müssen mit Nut-Feder Anordnung nach den Anlagen 1 bis 3 versehen sein, wobei die Einbindung der Feder in die Nut mindestens 5 mm betragen muss.

## 2.2 Dünnbettmörtel THERMY-ZP 99, SAKRET-Dünnbettmörtel ZPK und Dünnbettmörtel maxit mur 900

### 2.2.1 Eigenschaften und Zusammensetzung

2.2.1.1 Der Dünnbettmörtel THERMY-ZP 99, der SAKRET-Dünnbettmörtel ZPK und der Dünnbettmörtel maxit mur 900 müssen werksmäßig hergestellte Dünnbettmörtel (Trockenmörtel) nach Eignungsprüfung mit CE-Kennzeichnung (Konformitätsbescheinigungsverfahren 2+) nach der Norm DIN EN 998-2:2010-12 - Festlegungen für Mörtel im Mauerwerksbau; Teil 2: Mauerwerk - sein.

Die Angaben in der CE-Kennzeichnung des jeweiligen Mörtels müssen Abschnitt 2.2.1.2 dieser allgemeinen bauaufsichtlichen Zulassung entsprechen.

Zusätzlich müssen die Dünnbettmörtel den Anforderungen nach Abschnitt 2.2.1.3 dieser allgemeinen bauaufsichtlichen Zulassung entsprechen.

2.2.1.2 Die Angaben in der CE-Kennzeichnung und die zusätzlichen Angaben nach DIN EN 998-2:2010-12, Abschnitt 6, müssen Tabelle 2 entsprechen.

Tabelle 2: Angaben in der CE-Kennzeichnung und nach Abschnitt 6 von DIN EN 998-2

Eigenschaft	Maßgebender Abschnitt nach DIN EN 998-2: 2010-12	Wert/Kategorie/Klasse Dünnbettmörtel	
		THERMY-ZP 99 maxit mur 900	SAKRET- Dünnbettmörtel ZPK
Druckfestigkeit	5.4.1	Kategorie $\geq$ M 10	Kategorie M $\geq$ 15
max. Korngröße der Gesteinskörnung	5.5.2	< 1,0 mm	
Verarbeitbarkeitszeit	5.2.1	$\geq$ 4 h	
Korrigierbarkeitszeit	5.5.3	$\geq$ 7 min	
Chloridgehalt	5.2.2	$\leq$ 0,1 Masse-% bezogen auf die Trockenmasse des Mörtels	
Wasserdampfdurchlässigkeit	5.4.4	$\mu = 5/35$	
Brandverhalten	5.6	Klasse A1	

2.2.1.3 Zusätzlich bzw. abweichend von DIN EN 998-2:2010-12 müssen der Dünnbettmörtel THERMY-ZP 99, der SAKRET-Dünnbettmörtel ZPK und der Dünnbettmörtel maxit mur 900 folgende Anforderungen erfüllen.

(1) Für die Herstellung der Dünnbettmörtel dürfen nur Zement nach DIN EN 197-1:2011-11 - Zement; Teil 1: Zusammensetzung, Anforderungen und Konformitätskriterien von Normalzement -, Gesteinskörnungen nach DIN EN 12620-1:2002-08 - Gesteinskörnungen für Mörtel - sowie bestimmte anorganische Füllstoffe und organische Zusätze verwendet werden. Die beim Deutschen Institut für Bautechnik in Berlin jeweils hinterlegten Zusammensetzungen der Dünnbettmörtel müssen eingehalten werden.

(2) Zusätzlich zur Prüfung der Druckfestigkeit nach DIN EN 998-2:2010-12, Abschnitt 5.4.1, ist die Druckfestigkeit im Alter von 28 Tagen nach Feuchtlagerung zu prüfen. Hierzu sind die Prismen

7 Tage bei etwa 20 °C Raumtemperatur und mindestens 90 % relativer Luftfeuchte,

7 Tage im Normalklima 20/65 nach DIN 50014:1985-07 - Klimate und ihre technische Anwendung; Normalklimate - und

14 Tage im Wasser

zu lagern.

Die Druckfestigkeit nach Feuchtlagerung muss mindestens 70 % vom Istwert der Prüfung nach DIN EN 998-2:2010-12, Abschnitt 5.4.1, betragen.

Die Rohdichte des Mörtels ist für den Prüfzustand zu ermitteln.

(3) Die Verbundfestigkeit ist nach DIN V 18580:2007-03 - Mauermörtel mit besonderen Eigenschaften -, Tabelle 2, Verfahren nach Spalte 4, nachzuweisen.

Die so ermittelte maßgebende Verbundfestigkeit darf den Wert 0,50 N/mm<sup>2</sup> nicht unterschreiten.

### 2.2.2 Kennzeichnung

Jede Liefereinheit muss zusätzlich zur CE-Kennzeichnung nach der harmonisierten Norm DIN EN 998-2:2010-12 auf der Verpackung oder einem mindestens A4 großen Beipackzettel und auf dem Lieferschein vom Hersteller mit dem Übereinstimmungszeichen (Ü-Zeichen) nach den Übereinstimmungszeichen-Verordnungen der Länder gekennzeichnet werden. Die Kennzeichnung darf nur erfolgen, wenn die Voraussetzungen nach Abschnitt 2.2.3 erfüllt sind.

Weiterhin muss die Verpackung oder der Beipackzettel folgende Angaben enthalten:

- Bezeichnung des Dünnbettmörtels
- Zulassungsnummer: Z-17.1-676
- Sollfüllgewicht
- Verarbeitungshinweise, wie Menge des Zugabewassers und Auftragsverfahren
- Hinweis auf Lagerungsbedingungen
- Herstellerzeichen
- Hersteller und Herstellwerk

Der Dünnbettmörtel ist als Trockenmörtel jeweils mit Verarbeitungsrichtlinien und Lieferschein auszuliefern.

### 2.2.3 Übereinstimmungsnachweis

#### 2.2.3.1 Allgemeines

Die Bestätigung der Übereinstimmung des Dünnbettmörtels THERMY-ZP 99, des SAKRET-Dünnbettmörtels ZPK und des Dünnbettmörtels maxit mur 900 mit den Bestimmungen dieser allgemeinen bauaufsichtlichen Zulassung muss für jedes Herstellwerk mit einer Übereinstimmungserklärung des Herstellers auf der Grundlage einer Erstprüfung durch den Hersteller und einer werkseigenen Produktionskontrolle erfolgen.

Die Übereinstimmungserklärung hat der Hersteller durch Kennzeichnung der Bauprodukte mit dem Übereinstimmungszeichen (Ü-Zeichen) unter Hinweis auf den Verwendungszweck abzugeben.

#### 2.2.3.2 Werkseigene Produktionskontrolle

In jedem Herstellwerk ist zusätzlich zu den Regelungen von DIN EN 998-2:2010-12 eine werkseigene Produktionskontrolle der in Abschnitt 2.2.1.3 genannten Eigenschaften einzurichten und durchzuführen. Unter werkseigener Produktionskontrolle wird die vom Hersteller vorzunehmende kontinuierliche Überwachung der Produktion verstanden, mit der dieser sicherstellt, dass die von ihm hergestellten Bauprodukte den Bestimmungen dieser allgemeinen bauaufsichtlichen Zulassung entsprechen.

Für Umfang und Häufigkeit der werkseigenen Produktionskontrolle gilt DIN 18557:1997-11, Abschnitt 5.2 sinngemäß. Die Zusammensetzung des Trockenmörtels ist durch geeignete Maßnahmen laufend zu überprüfen. Die Verbundfestigkeit ist einmal jährlich zu prüfen.

Die Ergebnisse der werkseigenen Produktionskontrolle sind aufzuzeichnen und auszuwerten. Die Aufzeichnungen müssen mindestens folgende Angaben enthalten:

- Bezeichnung des Bauprodukts bzw. des Ausgangsmaterials und der Bestandteile

- Art der Kontrolle oder Prüfung
- Datum der Herstellung und der Prüfung des Bauprodukts bzw. des Ausgangsmaterials oder der Bestandteile
- Ergebnis der Kontrollen und Prüfungen und, soweit zutreffend, Vergleich mit den Anforderungen
- Unterschrift des für die werkseigene Produktionskontrolle Verantwortlichen

Die Aufzeichnungen sind mindestens fünf Jahre aufzubewahren. Sie sind dem Deutschen Institut für Bautechnik und der zuständigen obersten Bauaufsichtsbehörde auf Verlangen vorzulegen.

Bei ungenügendem Prüfergebnis sind vom Hersteller unverzüglich die erforderlichen Maßnahmen zur Abstellung des Mangels zu treffen. Bauprodukte, die den Anforderungen nicht entsprechen, sind so zu handhaben, dass Verwechslungen mit übereinstimmenden ausgeschlossen werden. Nach Abstellung des Mangels ist - soweit technisch möglich und zum Nachweis der Mängelbeseitigung erforderlich - die betreffende Prüfung unverzüglich zu wiederholen.

### 3 Bestimmungen für Entwurf und Bemessung

#### 3.1 Zuordnung der gemäß Anlagen 4 und 5 deklarierten Druckfestigkeiten und Brutto-Trockenrohdichten der Planfüllziegel zu Druckfestigkeits- und Rohdichteklassen

Für die Zuordnung der deklarierten Mittelwerte (MW) der Druckfestigkeit der Mauerziegel senkrecht zur Lagerfläche zu Druckfestigkeitsklassen nach DIN V 105-100:2005-10 gilt Tabelle 3.

Tabelle 3: Druckfestigkeitsklassen

Druckfestigkeit (MW) N/mm <sup>2</sup>	Druckfestigkeitsklasse
≥ 10,0	8
≥ 12,5	10
≥ 15,0	12
≥ 20,0	16
≥ 25,0	20

Für die Zuordnung der deklarierten Mittelwerte (MW) und Einzelwerte (EW) der Brutto-Trockenrohdichte der Mauerziegel zu Rohdichteklassen nach DIN V 105-100:2005-10 gilt Tabelle 4.

Tabelle 4: Rohdichteklassen

Brutto-Trockenrohdichte Mittelwert kg/dm <sup>3</sup>	Brutto-Trockenrohdichte Einzelwert kg/dm <sup>3</sup>	Rohdichteklasse
0,61 bis 0,70	0,56 bis 0,75	0,7
0,71 bis 0,80	0,66 bis 0,85	0,8
0,81 bis 0,90	0,76 bis 0,95	0,9
0,91 bis 1,00	0,86 bis 1,05	1,0
1,01 bis 1,20	0,91 bis 1,30	1,2



### 3.2 Berechnung

3.2.1 Für die Berechnung des Mauerwerks gelten die Bestimmungen der Norm DIN 1053-1:1996-11 für Mauerwerk im Dünnbettverfahren ohne Stoßfugenvermörtelung, soweit in dieser allgemeinen bauaufsichtlichen Zulassung nichts anderes bestimmt ist.

Der Nachweis der Standsicherheit darf nur mit dem vereinfachten Verfahren nach DIN 1053-1:1996-11, Abschnitt 6, geführt werden.

Der rechnerische Ansatz von zusammengesetzten Querschnitten (siehe z. B. DIN 1053-1, Abschnitt 6.9.5) ist nicht zulässig.

3.2.2 Für die Rechenwerte der Eigenlast der verwendeten Baustoffe gilt DIN 1055-1:2002-06 – Einwirkungen auf Tragwerke – Teil 1: Wichten und Flächenlasten von Baustoffen, Bauteilen und Lagerstoffen –, Abschnitt 5.2.

3.2.3 Für die Grundwerte  $\sigma_0$  der zulässigen Druckspannungen für Mauerwerk mit den Planfüllziegeln gilt Tabelle 5.

Tabelle 5: Grundwerte  $\sigma_0$  der zulässigen Druckspannungen

Druckfestigkeitsklasse der Planhochlochziegel	Grundwert $\sigma_0$ der zulässigen Druckspannung MN/m <sup>2</sup>
8	1,4
10	1,6
12	1,8
16	2,1
20	2,4

3.2.4 Bei Mauerwerk, das rechtwinklig zu seiner Ebene belastet wird, dürfen Biegezugspannungen nicht in Rechnung gestellt werden. Ist ein rechnerischer Nachweis der Aufnahme dieser Belastung erforderlich, so darf eine Tragwirkung nur senkrecht zu den Lagerfugen unter Ausschluss von Biegezugspannungen angenommen werden.

3.2.5 Beim Schubnachweis nach DIN 1053-1:1996-11, Abschnitt 6.9.5, gilt für  $\max \tau$  die Festlegung für Hochlochsteine.

### 3.3 Witterungsschutz

Die Außenwände sind stets mit einem Witterungsschutz zu versehen. Die Schutzmaßnahmen gegen Feuchtebeanspruchung (z. B. Witterungsschutz bei Außenwänden mit Putz) sind so zu wählen, dass eine dauerhafte Überbrückung des Stoßfugenbereichs gegeben ist.

### 3.4 Brandschutz

#### 3.4.1 Grundlagen zur brandschutztechnischen Bemessung der Wände

Soweit in dieser allgemeinen bauaufsichtlichen Zulassung nichts anderes bestimmt ist, gelten für die brandschutztechnische Bemessung die Bestimmungen der Norm DIN 4102-4:1994-03 – Brandverhalten von Baustoffen und Bauteilen; Zusammenstellung und Anwendung klassifizierter Baustoffe, Bauteile und Sonderbauteile – und DIN 4102-4/A1:2004-11, Abschnitte 4.1, 4.5 und 4.8.



### 3.4.2 Einstufung der Wände in Feuerwiderstandsklassen nach DIN 4102-2

Tragende raumabschließende Wände mit einer Wanddicke  $\geq 240$  mm und tragende nicht-raumabschließende Wände mit einer Wanddicke  $\geq 300$  mm und tragende Pfeiler und tragende nicht-raumabschließende Wandabschnitte mit einer Wanddicke  $\geq 300$  mm und einer Mindestbreite von 500 mm erfüllen bei einem Ausnutzungsgrad  $\alpha_2 \leq 1,0$  die Anforderungen der Feuerwiderstandsklasse F 90 – Benennung F 90-A – nach DIN 4102-2:1977-09 – Brandverhalten von Baustoffen und Bauteilen; Bauteile, Begriffe, Anforderungen und Prüfungen –.

Tragende raumabschließende Wände mit einer Wanddicke 200 mm, tragende nicht-raumabschließende Wände mit einer Wanddicke  $\geq 200$  mm und tragende Pfeiler und tragende nicht-raumabschließende Wandabschnitte mit einer Wanddicke  $\geq 200$  mm und einer Mindestbreite 500 mm erfüllen bei einem Ausnutzungsgrad  $\alpha_2 \leq 1,0$  die Anforderungen der Feuerwiderstandsklasse F 30 – Benennung F 30-A – nach DIN 4102-2:1977-09, wenn die Wände beidseitig mit einem Putz mit den besonderen Anforderungen nach DIN 4102-4, Abschnitt 4.5.2.10, versehen sind.

Tragende raumabschließende Wände mit einer Wanddicke 200 mm aus Planfüllziegeln mindestens der Rohdichteklasse 0,8 erfüllen bei einem Ausnutzungsgrad  $\alpha_2 \leq 1,0$  die Anforderungen der Feuerwiderstandsklasse F 90 – Benennung F 90-A – nach DIN 4102-2:1977-09, wenn die Wände beidseitig mit einem Putz mit den besonderen Anforderungen nach DIN 4102-4, Abschnitt 4.5.2.10, versehen sind.

### 3.4.3 Einstufung der Wände als Brandwände nach DIN 4102-3

Wände mit einer Wanddicke 300 mm nach dieser allgemeinen bauaufsichtlichen Zulassung erfüllen bei einem Ausnutzungsgrad  $\alpha_2 \leq 1,0$  die Anforderungen an Brandwände nach DIN 4102-3:1977-09 – Brandverhalten von Baustoffen und Bauteilen; Brandwände und nichttragende Außenwände, Begriffe, Anforderungen und Prüfungen –.

Mindestens 200 mm dicke Wände nach dieser allgemeinen bauaufsichtlichen Zulassung aus Planfüllziegeln mindestens der Rohdichteklasse 0,8 erfüllen bei einem Ausnutzungsgrad  $\alpha_2 \leq 1,0$  ebenfalls die Anforderungen an Brandwände nach DIN 4102-3:1977-09, wenn die Wände beidseitig mit einem Gipsputz nach DIN V 18550:2005-04 der Mörtelgruppe P IV versehen sind.

## 4 Bestimmungen für die Ausführung

4.1 Für die Ausführung des Mauerwerks gelten die Bestimmungen der Norm DIN 1053-1:1996-11, sofern in dieser allgemeinen bauaufsichtlichen Zulassung nichts anderes bestimmt ist.

4.2 Das Mauerwerk ist als Einstein-Mauerwerk im Dünnbettverfahren ohne Stoßfugenvermörtelung auszuführen.

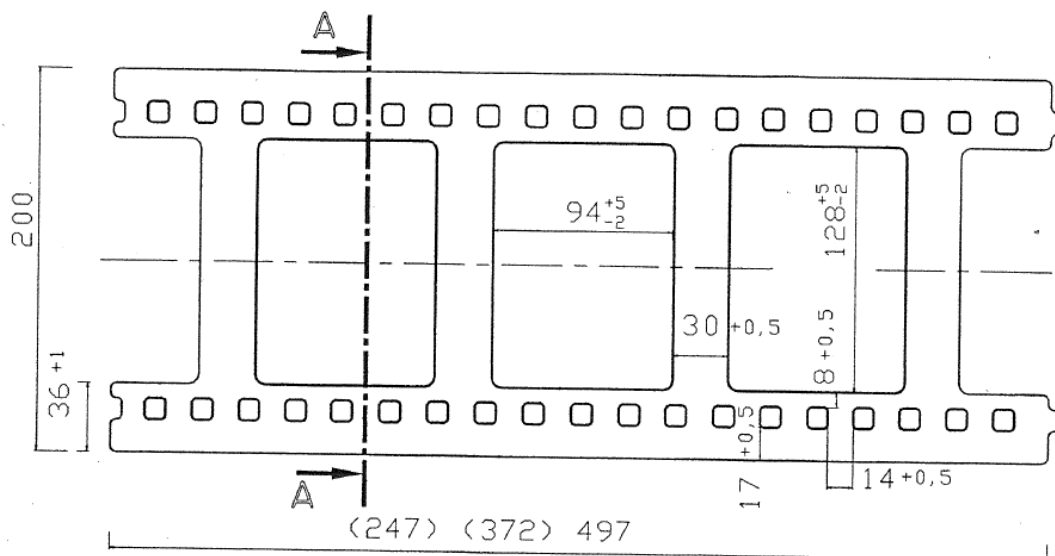
Für die Herstellung des Mauerwerks darf nur der Dünnbettmörtel THERMY - ZP 99, der SAKRET-Dünnbettmörtel ZPK oder der Dünnbettmörtel maxit mur 900 nach dieser allgemeinen bauaufsichtlichen Zulassung verwendet werden. Die jeweiligen Verarbeitungsrichtlinien für den Dünnbettmörtel sind zu beachten. Der Dünnbettmörtel ist auf die Lagerflächen (Stegquerschnitte) der vom Staub gereinigten Planfüllziegel aufzutragen und gleichmäßig so zu verteilen, dass eine Fugendicke von mindestens 1 mm und höchstens 3 mm entsteht. Die Planfüllziegel dürfen auch in den Dünnbettmörtel getaucht (ca. 0,5 cm tief) und dann versetzt werden, wobei der Dünnbettmörtel an allen Stegen haften muss.

Die Planfüllziegel sind im Läuferverband mit ihren verzahnten Stirnflächen knirsch ineinander zu versetzen. Beim Versetzen der Planfüllziegel ist darauf zu achten, dass die mit Beton zu verfüllenden Kammern senkrecht fluchten.

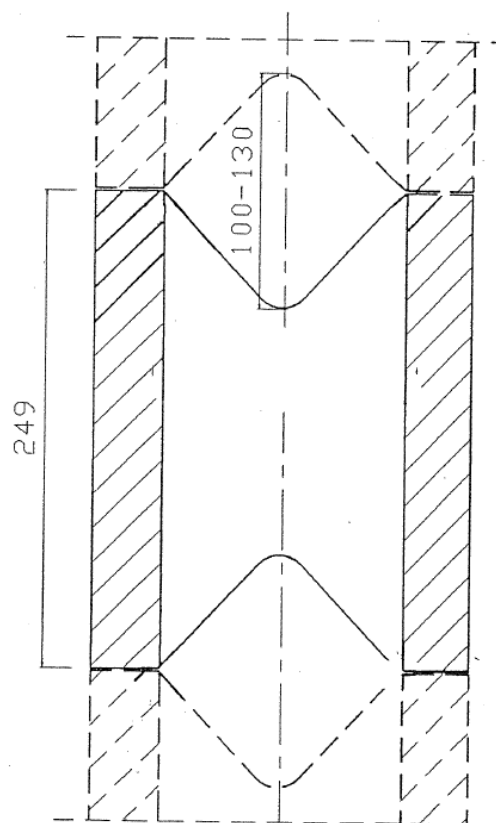
- 4.3 Die vertikalen Füllkanäle der Planfüllziegel sind mit Normalbeton nach DIN EN 206-1:2001-07 sowie DIN EN 206-1/A1:2004-10 und DIN EN 206-1/A2:2005-09 in Verbindung mit DIN 1045-2:2008-08 der Ausbreitmaßklasse F4 oder F5 (Fließbeton) und mindestens der Festigkeitsklasse C12/15 zu verfüllen. Der Füllbeton ist so auszuführen, dass eine vollständige Ausfüllung der senkrechten Kammern erreicht wird.
- Als Betonzuschlag für den Füllbeton dürfen nur Korngruppen bis 16 mm nach DIN EN 12620:2003-04 – Gesteinskörnungen für Beton – in Verbindung mit DIN 1045-2:2008-08 – Tragwerke aus Beton, Stahlbeton und Spannbeton – Teil 2: Beton – Festlegung, Eigenschaften, Herstellung und Konformität –, Tabelle U.1, verwendet werden.
- Das Größtkorn des Zuschlages (Gesteinskörnungen) muss mindestens 8 mm betragen.
- Das Verfüllen der Füllkanäle mit dem Füllbeton kann bei lichten Geschosshöhen  $\leq 2,75$  m nach geschosshoher Aufmauerung der Wand erfolgen.
- 4.4 Vertikale Schlitze und Aussparungen sind nur mit einer Schlitztiefe  $\leq 25$  mm und Einzelschlitzbreiten nach DIN 1053-1:1996-11, Tabelle 10, Spalte 5, und einer Gesamtbreite von Schlitzen nach DIN 1053-1:1996-11, Tabelle 10, Spalte 7, im Mauerwerk zulässig. Sie dürfen ohne Berücksichtigung bei der Bemessung des Mauerwerks ausgeführt werden.
- Horizontale und schräge Schlitze sind nur mit einer maximalen Schlitztiefe  $\leq 25$  mm und einer Schlitzlänge  $\leq 1,25$  m unter Berücksichtigung von DIN 1053-1:1996-11, Tabelle 10, Fußnoten 1) und 2), zulässig. Sie dürfen ohne Berücksichtigung bei der Bemessung des Mauerwerks ausgeführt werden.
- Für die Ausführung der Schlitze dürfen nur Werkzeuge verwendet werden, mit denen die zulässige Schlitztiefe genau eingehalten werden kann.

Anneliese Böttcher  
Referatsleiterin

Beglaubigt



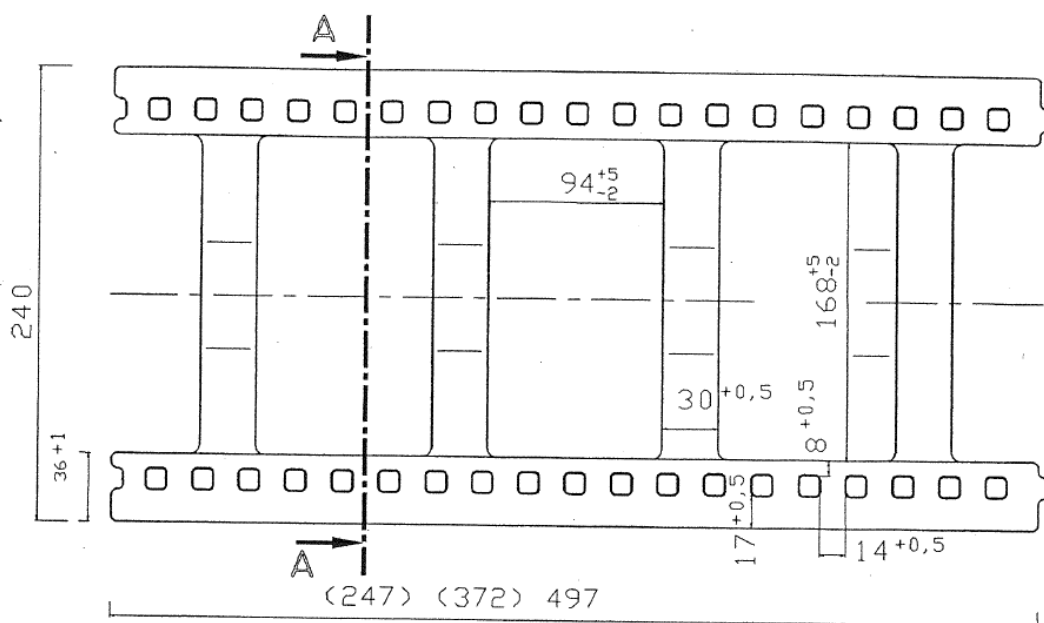
SCHNITT A-A



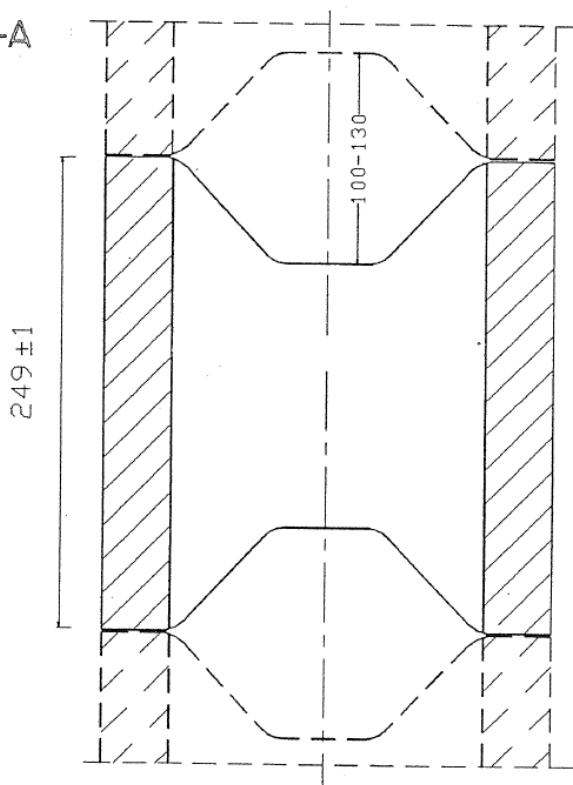
Wandbauart aus THERMOPOR Plan-Schalungsziegeln  
 (bezeichnet als "THERMOPOR PSz")

Lochbild THERMOPOR Plan-Schalungsziegel  
 Länge 497 mm, Breite 200 mm

Anlage 1



SCHNITT A-A

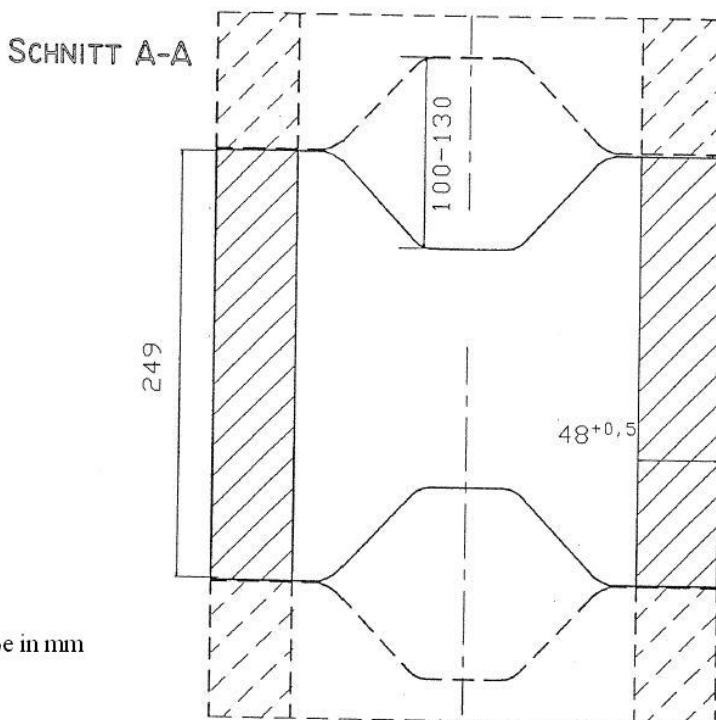
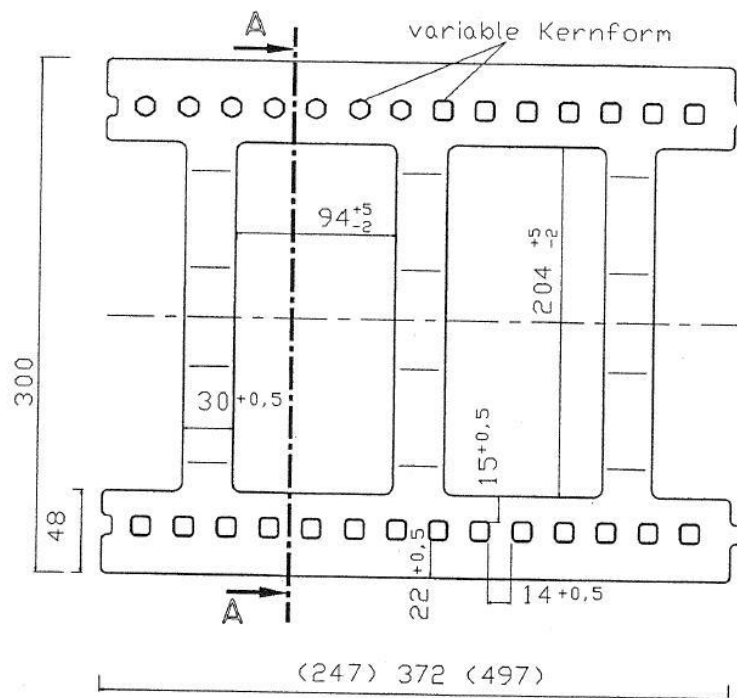


Maße in mm

Wandbauart aus THERMOPOR Plan-Schalungsziegeln  
 (bezeichnet als "THERMOPOR PSz")

Lochbild THERMOPOR Plan-Schalungsziegel  
 Länge 497 mm, Breite 240 mm

Anlage 2



Maße in mm

Wandbauart aus THERMOPOR Plan-Schalungsziegeln  
 (bezeichnet als "THERMOPOR PSz")

Lochbild THERMOPOR Plan-Schalungsziegel  
 Länge 372 mm, Breite 300 mm

Anlage 3



(Nummer der Zertifizierungsstelle)

(Name und Anschrift des Herstellers)

(Letzte zwei Ziffern des Jahres,  
 in dem das Kennzeichen angebracht wurde)

(Zertifikat-Nummer)

DIN EN 771-1  
 LD - Hochlochziegel – Kategorie I  
 372 x 200 x 249  
 Mauerziegel für tragendes und nichttragendes, geschütztes  
 Mauerwerk

Maße	Länge		372	
	Breite	mm	200	
	Höhe		249	
Grenzabmaße	Mittelwert	Klasse Tm mm	Länge	-10 +8
			Breite	-7 +3
			Höhe	-1,0 +1,0
Maßspanne		Klasse Rm mm	Länge	12
			Breite	8
			Höhe	1,0
Ebenheit der Lagerflächen		mm	≤ 1,0	
Planparallelität der Lagerflächen		mm	≤ 1,0	
Form und Ausbildung siehe Zulassung		Nummer	Z-17.1-676	
Druckfestigkeit (MW) $\perp$ zur Lagerfläche (Formfaktor = 1,0)		N/mm <sup>2</sup>	≥ 10,0	
Brutto-Trockenrohdichte (MW)		kg/dm <sup>3</sup>	0,76	
Brutto-Trockenrohdichte (Abmaßklasse)		Klasse Dm kg/dm <sup>3</sup>	0,71 bis 0,80	
Wärmeleitfähigkeit $\lambda_{\text{equ}}$ ( $\lambda_D$ )		W(m·K)	LNB	
Gehalt an aktiven löslichen Salzen		Klasse	S0	
Brandverhalten		Klasse	A1	
Wasserdampfdurchlässigkeit DIN EN 1745		$\mu$	5 / 10	
Verbundfestigkeit		N/mm <sup>2</sup>	LNB	

Zusätzliche Herstellerangaben nach DIN EN 771-1

Brutto-Trockenrohdichte (EW) min	kg/dm <sup>3</sup>	≥ 0,66
Brutto-Trockenrohdichte (EW) max	kg/dm <sup>3</sup>	≤ 0,85

Alternativ

247	497
240	300

-10	-10
+5	+8
-10	-10
+5	+8

10	12
10	12

Alternativ

≥ 12,5	≥ 15,0	≥ 20,0	≥ 25,0
--------	--------	--------	--------

Alternativ

0,66	0,86	0,96
0,61 bis 0,70	0,81 bis 0,90	0,91 Bis 1,00

Alternativ

≥ 0,56	≥ 0,76	≥ 0,86
≤ 0,75	≤ 0,95	≤ 1,05

Wandbauart aus THERMOPOR Plan-Schalungsziegeln  
 (bezeichnet als "THERMOPOR PSz")

Muster für die Angaben gemäß Anhang ZA.1 der DIN EN 771-1  
 für die LD-Ziegel

Anlage 4



(Nummer der Zertifizierungsstelle)

(Name und Anschrift des Herstellers)

(Letzte zwei Ziffern des Jahres,  
 in dem das Kennzeichen angebracht wurde)

(Zertifikat-Nummer)

DIN EN 771-1  
 HD - Hochlochziegel – Kategorie I  
 372 x 200 x 249  
 Mauerziegel für tragendes und nichttragendes, geschütztes  
 Mauerwerk

Maße	Länge		372
	Breite	mm	200
	Höhe		249

Grenzabmaße	Mittelwert	Klasse Tm mm	Länge	-10 +8
			Breite	-7 +3
			Höhe	-1,0 +1,0
Maßspanne		Klasse Rm mm	Länge	12
			Breite	8
			Höhe	1,0

Ebenheit der Lagerflächen	mm	≤ 1,0
Planparallelität der Lagerflächen	mm	≤ 1,0
Form und Ausbildung siehe Zulassung	Nummer	Z-17.1-676

Druckfestigkeit (MW) $\perp$ zur Lagerfläche (Formfaktor = 1,0)	N/mm <sup>2</sup>	≥ 10,0
--	-------------------	--------

Brutto-Trockenrohdichte (MW)	kg/dm <sup>3</sup>	1,11
Brutto-Trockenrohdichte (Abmaßklasse)	Klasse Dm kg/dm <sup>3</sup>	1,01 bis 1,20
Wärmeleitfähigkeit $\lambda_{\text{equ}}$ ( $\lambda_D$ )	W(m·K)	LNB
Gehalt an aktiven löslichen Salzen	Klasse	S0
Brandverhalten	Klasse	A1
Wasserdampfdurchlässigkeit DIN EN 1745	$\mu$	5 / 10
Verbundfestigkeit	N/mm <sup>2</sup>	LNB

Zusätzliche Herstellerangaben nach DIN EN 771-1

Brutto-Trockenrohdichte (EW) min	kg/dm <sup>3</sup>	≥ 0,91
Brutto-Trockenrohdichte (EW) max	kg/dm <sup>3</sup>	≤ 1,30

Alternativ

247	497
240	300

-10	-10
+5	+8
-10	-10
+5	+8

10	12
10	12

Alternativ

≥ 12,5	≥ 15,0	≥ 20,0	≥ 25,0
--------	--------	--------	--------

Wandbauart aus THERMOPOR Plan-Schalungsziegeln  
 (bezeichnet als "THERMOPOR PSz")

Muster für die Angaben gemäß Anhang ZA.1 der DIN EN 771-1  
 für die HD-Ziegel

Anlage 5