

Allgemeine bauaufsichtliche Zulassung

Zulassungsstelle für Bauprodukte und Bauarten

Bautechnisches Prüfamt

Eine vom Bund und den Ländern
gemeinsam getragene Anstalt des öffentlichen Rechts
Mitglied der EOTA, der UEAtc und der WFTAO

Datum:

04.12.2014

Geschäftszeichen:

II 27-1.40.21-2/14

Zulassungsnummer:

Z-40.21-212

Antragsteller:

Sotralentz Packaging S.A.S

3, rue de Bettwiller
67320 Drulingen
FRANKREICH

Geltungsdauer

vom: **4. Dezember 2014**

bis: **4. Dezember 2019**

Zulassungsgegenstand:

Blasgeformte Behälter aus Polyethylen (PE-HD)

750 l, 1000 l, 1500 l, 2000 l und 2500 l

Typ: 750 TELB 66; 1000 TELH 66; 1000 TELB 72;

1500 TEL 72, 2000 TEL 72 und 2500 TEL 88

Behältersysteme

Der oben genannte Zulassungsgegenstand wird hiermit allgemein bauaufsichtlich zugelassen.
Diese allgemeine bauaufsichtliche Zulassung umfasst elf Seiten und sechs Anlagen mit 16 Seiten.
Der Gegenstand ist erstmals am 15. Juni 1999 allgemein bauaufsichtlich zugelassen worden.

DIBt

I ALLGEMEINE BESTIMMUNGEN

- 1 Mit der allgemeinen bauaufsichtlichen Zulassung ist die Verwendbarkeit bzw. Anwendbarkeit des Zulassungsgegenstandes im Sinne der Landesbauordnungen nachgewiesen.
- 2 Sofern in der allgemeinen bauaufsichtlichen Zulassung Anforderungen an die besondere Sachkunde und Erfahrung der mit der Herstellung von Bauprodukten und Bauarten betrauten Personen nach den § 17 Abs. 5 Musterbauordnung entsprechenden Länderregelungen gestellt werden, ist zu beachten, dass diese Sachkunde und Erfahrung auch durch gleichwertige Nachweise anderer Mitgliedstaaten der Europäischen Union belegt werden kann. Dies gilt ggf. auch für im Rahmen des Abkommens über den Europäischen Wirtschaftsraum (EWR) oder anderer bilateraler Abkommen vorgelegte gleichwertige Nachweise.
- 3 Die allgemeine bauaufsichtliche Zulassung ersetzt nicht die für die Durchführung von Bauvorhaben gesetzlich vorgeschriebenen Genehmigungen, Zustimmungen und Bescheinigungen.
- 4 Die allgemeine bauaufsichtliche Zulassung wird unbeschadet der Rechte Dritter, insbesondere privater Schutzrechte, erteilt.
- 5 Hersteller und Vertreiber des Zulassungsgegenstandes haben, unbeschadet weitergehender Regelungen in den "Besonderen Bestimmungen", dem Verwender bzw. Anwender des Zulassungsgegenstandes Kopien der allgemeinen bauaufsichtlichen Zulassung zur Verfügung zu stellen und darauf hinzuweisen, dass die allgemeine bauaufsichtliche Zulassung an der Verwendungsstelle vorliegen muss. Auf Anforderung sind den beteiligten Behörden Kopien der allgemeinen bauaufsichtlichen Zulassung zur Verfügung zu stellen.
- 6 Die allgemeine bauaufsichtliche Zulassung darf nur vollständig vervielfältigt werden. Eine auszugsweise Veröffentlichung bedarf der Zustimmung des Deutschen Instituts für Bautechnik. Texte und Zeichnungen von Werbeschriften dürfen der allgemeinen bauaufsichtlichen Zulassung nicht widersprechen. Übersetzungen der allgemeinen bauaufsichtlichen Zulassung müssen den Hinweis "Vom Deutschen Institut für Bautechnik nicht geprüfte Übersetzung der deutschen Originalfassung" enthalten.
- 7 Die allgemeine bauaufsichtliche Zulassung wird widerruflich erteilt. Die Bestimmungen der allgemeinen bauaufsichtlichen Zulassung können nachträglich ergänzt und geändert werden, insbesondere, wenn neue technische Erkenntnisse dies erfordern.

II BESONDERE BESTIMMUNGEN

1 Zulassungsgegenstand und Anwendungsbereich

(1) Gegenstand dieser allgemeinen bauaufsichtlichen Zulassung sind werkmäßig hergestellte Behälter aus Polyethylen (PE-HD), mit einem Fassungsvermögen von 750 l, 1000 l, 1500 l, 2000 l und 2500 l, gemäß Anlage 1. An der Oberseite der Behälter sind vier Stützen zur Aufnahme von Einrichtungen zum Befüllen, zur Be- und Entlüftung, zur Sicherung gegen Überfüllen, zum Entleeren und ggf. zur Füllstandskontrolle angebracht.

(2) Die Behälter dürfen nur in Räumen von Gebäuden aufgestellt werden, jedoch nicht in explosionsgefährdeten Bereichen der Zonen 0 und 1. In Überschwemmungsgebieten sind die Behälter so aufzustellen, dass sie von der Flut nicht erreicht werden können.

(3) Die Behälter dürfen bei einer Temperatur der Lagerflüssigkeiten von 30 °C – wobei kurzzeitige Temperaturüberschreitungen um 10 K (z. B. durch höhere Temperatur der Lagerflüssigkeiten beim Einfüllen) zulässig sind – zur ortsfesten, drucklosen Lagerung der nachfolgend aufgeführten wassergefährdenden Flüssigkeiten verwendet werden, wobei eine Mischung der Lagerflüssigkeiten untereinander nicht zulässig ist:

1. Heizöl EL nach DIN 51603-1¹; nur in permeationshemmend ausgerüsteten (fluorierten) Behältern,
2. Heizöl DIN 51603 – 6 EL A Bio 5 bis Bio 15 nach DIN SPEC 51603-6² mit Zusatz von FAME nach DIN EN 14214³ ohne zusätzliche alternative Komponenten; nur in permeationshemmend ausgerüsteten (fluorierten) Behältern,
3. Dieselmotorenkraftstoff nach DIN EN 590⁴; nur in permeationshemmend ausgerüsteten (fluorierten) Behältern,
4. Fettsäure-Methylester nach DIN EN 14214³ (Biodiesel); nur in permeationshemmend ausgerüsteten (fluorierten) Behältern,
5. Schmier-, Hydraulik-, Wärmeträgeröle Q, legiert oder unlegiert, Flammpunkt > 55 °C,
6. Schmier-, Hydraulik-, Wärmeträgeröle Q, gebraucht, Flammpunkt > 55 °C; Herkunft und Flammpunkt müssen vom Betreiber nachgewiesen werden können,
7. Pflanzenöle wie Baumwollsaat-, Oliven-, Raps-, Rizinus- oder Weizenkeimöl in jeder Konzentration, die nicht als Lebensmittel oder zur Herstellung von Lebensmitteln verwendet werden,
8. Ethylenglycol (CH₂OH) als Kühlerfrostschutzmittel,
9. Fotochemikalien (handelsüblich) in Gebrauchskonzentration (neu und gebraucht) mit einer Dichte von max. 1,15 g/cm³,
10. Ammoniakwasser (-Lösung) NH₄OH, bis zur gesättigten Lösung,
11. Reine Harnstofflösung 32,5 % als NO_x-Reduktionsmittel (z. B. AdBlue) nach DIN 70070⁵, mit einer Dichte von max. 1,15 g/cm³.

(4) Die allgemeine bauaufsichtliche Zulassung wird unbeschadet der Prüf- oder Genehmigungsvorbehalte anderer Rechtsbereiche erteilt.

1	DIN 51603-1:2011-09	Flüssige Brennstoffe - Heizöle - Teil 1: Heizöl EL Mindestanforderungen
2	DIN SPEC 51603-6:2011-06	Flüssige Brennstoffe - Heizöle - Teil 6: Heizöl EL A, Mindestanforderungen
3	DIN EN 14214:2010-04	Kraftstoffe für Kraftfahrzeuge - Fettsäure-Methylester (FAME) für Dieselmotoren - Anforderungen und Prüfverfahren
4	DIN EN 590:2010-05	Kraftstoffe für Kraftfahrzeuge, Dieselmotoren, Anforderungen und Prüfverfahren
5	DIN 70070:2005-08	Dieselmotoren, NO _x - Reduktionsmittel AUS 32, Qualitätsanforderungen

Allgemeine bauaufsichtliche Zulassung

Nr. Z-40.21-212

Seite 4 von 11 | 4. Dezember 2014

(5) Durch diese allgemeine bauaufsichtliche Zulassung entfällt für den Zulassungsgegenstand die wasserrechtliche Eignungsfeststellung nach § 63 des WHG⁶. Der Verwender hat jedoch in eigener Verantwortung nach der Anlagenverordnung zu prüfen, ob die gesamte Anlage einer Eignungsfeststellung bedarf, obwohl diese für den Zulassungsgegenstand entfällt.

(6) Die Geltungsdauer dieser allgemeinen bauaufsichtlichen Zulassung (s. Seite 1) bezieht sich auf die Verwendung im Sinne von Einbau oder Aufstellung des Zulassungsgegenstandes und nicht auf die Verwendung im Sinne der späteren Nutzung.

2 Bestimmungen für die Bauprodukte**2.1 Allgemeines**

Die Behälter und ihre Teile müssen den Besonderen Bestimmungen und den Anlagen dieses Bescheides sowie den beim Deutschen Institut für Bautechnik hinterlegten Angaben entsprechen.

2.2 Eigenschaften und Zusammensetzung**2.2.1 Werkstoffe**

Für die Herstellung der Behälter dürfen nur die in Anlage 2 genannten Werkstoffe verwendet werden.

2.2.2 Konstruktionsdetails

(1) Die Konstruktionsdetails der Behälter müssen den Anlagen 1.1 bis 1.3 sowie den im DIBt hinterlegten Angaben entsprechen.

(2) Die Behälter zur Lagerung von Medien nach Abschnitt 1 (3), Pos. 1. bis Pos. 4., dürfen mit einer permeationshemmenden Innenbeschichtung versehen werden.

2.2.3 Standsicherheitsnachweis

Die Behälter sind unter den geltenden Anwendungsbedingungen bis zu einer Betriebstemperatur von 30 °C standsicher.

2.2.4 Brandverhalten (Widerstand gegen Flammeneinwirkungen)

Der Werkstoff Polyethylen (PE-HD) ist in der zur Anwendung kommenden Dicke normalentflammbar (Baustoffklasse B2 nach DIN 4102-1⁷). Zur Widerstandsfähigkeit gegenüber Flammeneinwirkungen siehe Abschnitt 3 (1).

2.3 Herstellung, Verpackung, Transport, Lagerung und Kennzeichnung**2.3.1 Herstellung**

(1) Die Herstellung muss nach der beim DIBt hinterlegten Herstellungsbeschreibung erfolgen.

(2) Die Behälter dürfen nur in der nachfolgend aufgeführten Werk auf denselben Fertigungsanlagen hergestellt werden, auf denen die in der Erstprüfung von der Zertifizierungsstelle positiv beurteilten Behälter gefertigt wurden:

Sotalentz
Werk Drulingen
FRANKREICH

(3) Bei wesentlichen Änderungen an der Blasanlage, (wie z. B. am Extruder, am Blaskopf oder an der Blasform) und bei Änderung der chemischen Nachbehandlung ist die Zertifizierungsstelle zu informieren, die über die weitere Vorgehensweise (Einschaltung des DIBt, Sonderprüfungen) entscheidet.

⁶

Gesetz zur Ordnung des Wasserhaushalts (Wasserhaushaltsgesetz- WHG) vom 31. Juli 2009 (BGBl. I S. 2585)

⁷

DIN 4102-1:1998-05

Brandverhalten von Baustoffen und Bauteilen - Teil 1: Baustoffe; Begriffe, Anforderungen und Prüfungen

Allgemeine bauaufsichtliche Zulassung

Nr. Z-40.21-212

Seite 5 von 11 | 4. Dezember 2014

2.3.2 Verpackung, Transport, Lagerung

Verpackung, Transport und Lagerung müssen gemäß Anlage 3 erfolgen.

2.3.3 Kennzeichnung

(1) Die Behälter müssen vom Hersteller mit dem Übereinstimmungszeichen (Ü-Zeichen) nach den Übereinstimmungszeichen-Verordnungen der Länder gekennzeichnet werden. Die Kennzeichnung darf nur erfolgen, wenn die Voraussetzungen nach Abschnitt 2.4 erfüllt sind.

(2) Außerdem hat der Hersteller die Behälter gut sichtbar und dauerhaft mit folgenden Angaben zu kennzeichnen:

- Herstellungsnummer,
- Herstellungsdatum,
- Nenninhalt des Behälters bei einem zulässigen Füllungsgrad (gemäß ZG-ÜS⁸) in Liter,
- Werkstoff (die verwendete Formmasse muss aus der Kennzeichnung hervorgehen z. B. "PE-HD - Lupolen 4261 AG UV"),
- die permeationshemmend ausgerüsteten (fluorierten) Behälter müssen zusätzlich zum Werkstoff mit der Buchstabenkombination "SOL" gekennzeichnet werden,
- zulässige Betriebstemperatur,
- Hinweis auf drucklosen Betrieb,
- Vermerk "Außenaufstellung nicht zulässig",
- Vermerk "Nur für Lagermedien gemäß allgemeiner bauaufsichtlicher Zulassung Nr. Z-40.21-212".

(3) Die zum zulässigen Füllungsgrad gehörende Füllhöhe ist am Behälter bzw. am Füllstandsanzeiger zu kennzeichnen (Füllstandsmarke-Maximum).

2.4 Übereinstimmungsnachweis**2.4.1 Allgemeines**

(1) Die Bestätigung der Übereinstimmung der Behälter mit den Bestimmungen dieser allgemeinen bauaufsichtlichen Zulassung muss für jedes Herstellwerk mit einem Übereinstimmungszertifikat auf der Grundlage einer werkseigenen Produktionskontrolle und einer regelmäßigen Fremdüberwachung einschließlich einer Erstprüfung der Behälter nach Maßgabe der folgenden Bestimmungen erfolgen.

(2) Für die Erteilung des Übereinstimmungszertifikats und die Fremdüberwachung einschließlich der dabei durchzuführenden Produktprüfungen, hat der Hersteller der Behälter eine hierfür anerkannte Zertifizierungsstelle sowie eine hierfür anerkannte Überwachungsstelle einzuschalten.

(3) Die Erklärung, dass ein Übereinstimmungszertifikat erteilt ist, hat der Hersteller durch Kennzeichnung der Bauprodukte mit dem Übereinstimmungszeichen (Ü-Zeichen) unter Hinweis auf den Verwendungszweck abzugeben.

(4) Dem Deutschen Institut für Bautechnik ist von der Zertifizierungsstelle eine Kopie des von ihr erteilten Übereinstimmungszertifikats zur Kenntnis zu geben. Dem Deutschen Institut für Bautechnik ist zusätzlich eine Kopie des Erstprüfberichts zur Kenntnis zu geben.

2.4.2 Werkseigene Produktionskontrolle

(1) In jedem Herstellwerk ist eine werkseigene Produktionskontrolle einzurichten und durchzuführen. Unter werkseigener Produktionskontrolle wird die vom Hersteller vorzunehmende kontinuierliche Überwachung der Produktion verstanden, mit der dieser sicherstellt, dass die von ihm hergestellten Behälter den Bestimmungen dieser allgemeinen bauaufsichtlichen Zulassung entsprechen.

⁸ ZG-ÜS: Zulassungsgrundsätze für Sicherheitseinrichtungen von Behältern und Rohrleitungen - Überfüllsicherungen, Stand: Juli 2012

(2) Die werkseigene Produktionskontrolle muss mindestens die in Anlage 4 aufgeführten Prüfungen einschließen.

(3) Die Ergebnisse der werkseigenen Produktionskontrolle sind aufzuzeichnen und auszuwerten. Die Aufzeichnungen müssen mindestens folgende Angaben enthalten:

- Bezeichnung des Bauprodukts bzw. des Ausgangsmaterials;
- Art der Kontrolle oder Prüfung;
- Datum der Herstellung und der Prüfung des Bauprodukts bzw. des Ausgangsmaterials oder der Bestandteile;
- Ergebnis der Kontrollen und Prüfungen und Vergleich mit den Anforderungen;
- Unterschrift des für die werkseigene Produktionskontrolle Verantwortlichen.

(4) Die Aufzeichnungen sind mindestens fünf Jahre aufzubewahren und der für die Fremdüberwachung eingeschalteten Überwachungsstelle vorzulegen. Sie sind dem Deutschen Institut für Bautechnik vorzulegen sowie der obersten Bauaufsichtsbehörde des Landes Berlin auf Verlangen vorzulegen.

(5) Bei ungenügendem Prüfergebnis sind vom Hersteller unverzüglich die erforderlichen Maßnahmen zur Abstellung des Mangels zu treffen. Bauprodukte, die den Anforderungen nicht entsprechen, sind so zu handhaben, dass Verwechslungen mit übereinstimmenden ausgeschlossen werden. Nach Abstellung des Mangels ist - soweit technisch möglich - die betreffende Prüfung unverzüglich zu wiederholen.

2.4.3 Fremdüberwachung

(1) In jedem Herstellwerk ist die werkseigene Produktionskontrolle durch eine Fremdüberwachung entsprechend Anlage 4, Abschnitt 2 (2), regelmäßig zu überprüfen, mindestens jedoch zweimal jährlich.

(2) Im Rahmen der Fremdüberwachung ist eine Erstprüfung der Behälter entsprechend Anlage 4, Abschnitt 2 (1), durchzuführen. Darüber hinaus können auch Proben für Stichprobenprüfungen entnommen werden. Die Probenahme und Prüfungen obliegen jeweils der anerkannten Überwachungsstelle. Wenn die der allgemeinen bauaufsichtlichen Zulassung zugrunde liegenden Verwendbarkeitsprüfungen an amtlich entnommenen Proben aus der laufenden Produktion durchgeführt wurden, ersetzen diese Prüfungen die Erstprüfung.

(3) Die Ergebnisse der Zertifizierung und Fremdüberwachung sind mindestens fünf Jahre aufzubewahren. Sie sind von der Zertifizierungsstelle bzw. der Überwachungsstelle dem Deutschen Institut für Bautechnik vorzulegen sowie der zuständigen obersten auf Verlangen vorzulegen.

3 Bestimmungen für Entwurf und Bemessung

(1) Da die Behälter nach dieser allgemeinen bauaufsichtlichen Zulassung nicht dafür ausgelegt sind, einer Brandeinwirkung von 30 Minuten Dauer zu widerstehen ohne undicht zu werden, sind bei Entwurf und Bemessung der Anlage geeignete Maßnahmen vorzusehen, um eine Brandübertragung aus der Nachbarschaft oder eine Entstehung von Bränden in der Anlage selbst zu verhindern. Die Maßnahmen sind im Einvernehmen mit der Bauaufsichtsbehörde und der Feuerwehr festzulegen.

(2) Die Bedingungen für die Aufstellung der Behälter sind den wasser-, arbeitsschutz- und baurechtlichen Vorschriften zu entnehmen.

4 Bestimmungen für die Ausführung

4.1 Allgemeines

(1) Mit dem Einbauen bzw. Aufstellen der Behälter dürfen nur solche Betriebe beauftragt werden, die für diese Tätigkeiten Fachbetriebe im Sinne von § 3 der Verordnung über Anlagen zum Umgang mit wassergefährdenden Stoffen⁹ sind, es sei denn, diese Tätigkeiten sind nach landesrechtlichen Vorschriften von der Fachbetriebspflicht ausgenommen oder der Hersteller der Behälter führt diese Tätigkeiten mit eigenem sachkundigen Personal aus.

(2) Beim Transport oder der Montage beschädigte Behälter dürfen nicht verwendet werden, soweit die Schäden die Dichtheit oder die Standsicherheit der Behälter mindern. Eine Instandsetzung der Behälter ist nicht zulässig.

(3) Die Beurteilung von Schäden und Maßnahmen zur Beseitigung von Schäden sind im Einvernehmen mit einem für Kunststofffragen zuständigen Sachverständigen¹⁰, ggf. unter Mitwirkung des Antragstellers, zu treffen.

(4) In Erdbebengebieten innerhalb der Erdbebenzonen 1 bis 3 nach DIN 4149¹¹ sind die Behälter ausreichend in ihrer Lage zu sichern.

4.2 Ausrüstung der Behälter

(1) Die Bedingungen für die Ausrüstung der Behälter sind den wasser-, bau- und arbeitsschutzrechtlichen Vorschriften zu entnehmen. Sofern für die Ausrüstung keine wasser- bzw. baurechtlichen Vorschriften existieren, ist TRbF 20¹², Abschnitt 9 zu beachten.

(2) Die Einrichtungen müssen so beschaffen sein, dass unzulässiger Über- und Unterdruck und unzulässige Beanspruchungen der Behälterwand vermieden werden.

(3) Bei Anschluss eines geeigneten Grenzwertgebers mit einem bauaufsichtlichen Verwendbarkeitsnachweis und unter Verwendung eines allgemein bauaufsichtlich zugelassenen¹³ Befüllsystems vom Typ "SL 1C" sowie eines dazugehörigen kommunizierenden Entnahmesystems mit einem bauaufsichtlichen Verwendbarkeitsnachweis dürfen die Behälter zur Lagerung der Medien nach Abschnitt 1 (3), Pos. 1. bis Pos. 4., zu Behältersystemen mit bis zu fünf Behältern gleicher Größe und Typ in einer Reihe zusammengeschlossen werden. Siehe hierzu Abschnitt 4.3.3.

(4) Bei Anschluss eines geeigneten Grenzwertgebers mit einem bauaufsichtlichen Verwendbarkeitsnachweis und unter Verwendung des Befüllsystems vom Typ "DE-A-01" mit allgemeiner bauaufsichtlicher Zulassung Nr. Z-40.7-459 sowie einem integrierten Be- und Entlüftungs- und einem nicht kommunizierenden Entnahmesystem dürfen die Behälter zur Lagerung der Medien nach Abschnitt 1 (3), Pos. 1. bis Pos. 4. zu Behältersystemen mit bis zu fünf Behältern gleicher Größe in einer Reihe bzw. bis zu max. sechs Behältern in max. zwei Reihen mit Reihenumlenkung (hydromechanisch unverzweigt) zusammengeschlossen werden. Siehe hierzu Abschnitt 4.3.3.

⁹ Verordnung über Anlagen zum Umgang mit wassergefährdenden Stoffen vom 31. März 2010 (BGBl. I S. 377)

¹⁰ Sachverständige von Zertifizierungs- und Überwachungsstellen sowie weitere Sachverständige, die auf Anfrage vom DIBt bestimmt werden

¹¹ DIN 4149:2005-04 Bauten in deutschen Erdbebengebieten – Lastannahmen, Bemessung und Ausführung üblicher Hochbauten

¹² TRbF 20 Technische Regeln für brennbare Flüssigkeiten, Läger, Hrsg.: BArbBl. 4/2001 S. 60, geändert BArbBl. 2/2002 S. 66 und BArbBl. 6/2002 S. 63

¹³ Bis zum 30. September 2015 gelten für das Befüllsystem vom Typ "SL 1C": die Prüfberichte des TÜV Nord, Anlagentechnik vom 08.03.1999 (für Behälter 750 l bis 2000 l) und vom 07.10.2002 (für Behälter 2500 l) zur Akte: 111 BG Sotralentz in Verbindung mit den Berichten der PTB:

Gesch.-Nr. 3.4-7014/89	vom 14.04.1989	Behälter 750 l,
Gesch.-Nr. 3.4-11780/79	vom 17.05.1979	Behälter 1000 l,
Gesch.-Nr. 3.4-19463/79	vom 13.08.1979	Behälter 1500 l,
Gesch.-Nr. 3.4-19817/78	vom 03.08.1978	Behälter 2000 l.

Allgemeine bauaufsichtliche Zulassung

Nr. Z-40.21-212

Seite 8 von 11 | 4. Dezember 2014

4.3 Montage**4.3.1 Allgemeines**

(1) Die Behälter sind lotrecht in Räumen von Gebäuden, vor UV-Strahlung geschützt so aufzustellen, dass Möglichkeiten zur Brandbekämpfung in ausreichendem Maße vorhanden sind.

(2) Die Böden der Behälter müssen vollständig auf einer ebenen, biegesteifen und glatten Auflagerplatte bzw. einer sorgfältig verdichteten und befestigten ebenen Auflagerfläche stehen.

(3) Die Behälter müssen von Wänden und sonstigen Bauteilen sowie untereinander einen solchen Abstand haben, dass die Erkennung von Füllstand, Leckagen und die Zustandskontrolle durch Inaugenscheinnahme jederzeit möglich ist.

(4) Die Behälter sind gegen Beschädigungen durch anfahrende Fahrzeuge zu schützen, z. B. durch geschützte Aufstellung, einen Anfahrerschutz oder durch Aufstellen in einem geeigneten Raum.

(5) Das Kennzeichnungsschild (Gravurschild) sowie der Grenzwertgeber (GWG) mit Anschlussarmatur müssen sich an einer begehbaren Seite der Behälteranlage befinden. Die ggf. vorhandene Füllstandsanzeige muss gut ablesbar sein.

(6) Für Medien nach Abschnitt 1 (3), Pos. 1. bis 4. ist der Grenzwertgeber bei Verwendung des Befüllsystems vom Typ "SL-1C" – in Fließrichtung des Volumenstroms betrachtet – jeweils im ersten Tank jedes Tanksystems unter Beachtung der für den zugelassenen Grenzwertgeber festgelegten Einbautiefe einzubauen. Bei Verwendung dieses Befüllsystems sind die Bezugsmaße für die Einbautiefe des Grenzwertgebers für Medien nach Abschnitt 1 (3), Pos. 1. bis Pos. 4. in Anlage 5 genannt und einzuhalten.

(7) Für Medien nach Abschnitt 1 (3), Pos. 1. bis 4. ist der Grenzwertgeber bei Verwendung des Befüllsystems "DE-A-01" – in Fließrichtung des Volumenstroms betrachtet – bei Reihen- oder Blockaufstellung im ersten Behälter des Tanksystems, einzubauen. Bei Verwendung dieses Befüllsystems sind die Bezugsmaße für die Einbautiefe des Grenzwertgebers für Medien nach Abschnitt 1 (3), Pos. 1. bis Pos. 4., in der allgemeinen bauaufsichtlichen Zulassung Nr. Z-40.7-459 (Befüllsystem "DE-A-01") genannt und einzuhalten.

4.3.2 Rohrleitungen

(1) Die Entnahmeleitung ist grundsätzlich als Einstrangsystem (ohne Rücklauf) auszuführen. Wenn aus technischen Gründen die Entnahmeleitung als Zweistrangsystem ausgeführt wird, muss die Rücklaufleitung des Entnahmesystems bei Behältersystemen - in Fließrichtung des Füllvolumenstroms betrachtet - im ersten Behälter, in dem auch der Grenzwertgeber installiert ist, enden.

(2) Be- und Entlüftungsleitungen müssen der TRbF 20¹², Abschnitt 9.1.2, entsprechen. Sie müssen ausreichend bemessen und dürfen nicht absperrbar sein. Sie sind, einschließlich der Rohrverbindungen, so auszulegen, dass sie bei einem Überdruck von 0,3 bar dicht bleiben. Die Austrittsöffnungen sind gegen Eindringen von Regenwasser zu schützen.

(3) Be- und Entlüftungsleitungen oder -einrichtungen dürfen nicht in geschlossenen Räumen münden. Das gilt nicht für einzeln aufgestellte Behälter mit einem Rauminhalt bis 1000 l zur Lagerung von Medien nach Abschnitt 1 (3), Pos. 1. bis Pos. 4.

(4) An eine gemeinsame Be- und Entlüftungsleitung dürfen nur dann mehrere Behälter angeschlossen werden, wenn die zu lagernden Flüssigkeiten bzw. deren Dämpfe keine gefährlichen Verbindungen eingehen.

(5) Beim Anschließen der Rohrleitungen an das Füllsystem bzw. an die Behälterstutzen bei Einzelbehältern ist darauf zu achten, dass kein Zwang entsteht und keine zusätzlichen äußeren Lasten auf den Behälter einwirken, die nicht planmäßig vorgesehen sind.

4.3.3 Aufstellbedingungen für Behältersysteme

(1) Bei Lagerung von Medien nach Abschnitt 1 (3), Pos. 1. bis Pos. 4., müssen Behälter bzw. jeder Behälter eines Behältersystems – im befüllten Zustand – an mindestens einer Behälterseite einen begehbaren Abstand von mindestens 40 cm haben. An den übrigen Behälterseiten muss der Abstand mindestens 5 cm betragen.

(2) Abweichend von Absatz (1) dürfen die Behälter, wenn sie sich hinsichtlich der Ausführung der Rückhalteeinrichtung, der Art der Leck- bzw. Leckageerkennung und ggf. Alarmierung sowie der Sicherheitseinrichtungen gegen Überfüllung in eines der Systeme gemäß Anlage 6, Tabelle 1 einteilen lassen, unter Berücksichtigung der in Anlage 6, Tabelle 2 für das jeweilige System aufgeführten Wand bzw. Deckenabstände, zu Behältersystemen gemäß Abschnitt 4.2 (3) bzw. (4) zusammengeschlossen werden.

(3) Der Mittenabstand muss bei den Behältern mit Füllvolumen 750 l bis 2000 l 800 mm, bei dem Behältertyp 2500 l mind. 960 mm betragen.

(4) Bei Verwendung des Befüllsystems vom Typ "SL-1C" sind die Behälter untereinander durch Abstandsrohre in ihrer Lage zueinander zu fixieren.

4.4 Dokumentation und Übereinstimmungsbestätigung

Die ausführende Firma hat die ordnungsgemäße Aufstellung, den Einbau und Montage in Übereinstimmung mit der Montageanleitung des Herstellers und gemäß den Bestimmungen der allgemeinen bauaufsichtlichen Zulassung unter Beachtung der bauaufsichtlichen Verwendbarkeitsnachweise der Ausrüstungsteile mit einer Übereinstimmungsbestätigung zu bestätigen. Diese Bestätigung ist in jedem Einzelfall dem Betreiber vorzulegen und von ihm in die Bauakte aufzunehmen.

5 Bestimmungen für Nutzung, Unterhalt, Wartung und Prüfung

5.1 Nutzung

5.1.1 Lagerflüssigkeiten

(1) Die Behälter dürfen zur Lagerung von wassergefährdenden Flüssigkeiten gemäß Abschnitt 1 (3) mit den dort genannten Einschränkungen verwendet werden.

(2) Die Lagerung verunreinigter Medien ist nicht zulässig, wenn die Verunreinigungen zu einem anderen Stoffverhalten führen.

5.1.2 Nutzbares Behältervolumen

Der zulässige Füllungsgrad der Behälter darf 95 % nicht übersteigen, wenn nicht nach Maßgabe der TRbF 20¹², Abschnitt 9.3.2.2 ein anderer Füllungsgrad nachgewiesen oder einzuhalten ist.

5.1.3 Unterlagen

Dem Betreiber der Anlage sind vom Hersteller der Behälter folgende Unterlagen auszuhandigen:

- Abdruck der allgemeinen bauaufsichtlichen Zulassung Nr. Z-40.21-212,
- Abdruck des bauaufsichtlichen Verwendbarkeitsnachweises des verwendeten Grenzwertgebers/der verwendeten Überfüllsicherung (wenn im Lieferumfang enthalten),
- Montageanleitung zur Aufstellung der Behälter bzw. der Behältersysteme,
- Abdruck der allgemeinen bauaufsichtlichen Zulassung¹³ für das jeweils verwendete Befüllsystem (nur bei Behältersystemen).

5.1.4 Betrieb

(1) Der Betreiber hat vor Inbetriebnahme der Behälter bzw. des Behältersystems, an geeigneter Stelle ein dauerhaft sichtbares Schild anzubringen, auf dem die gelagerte Flüssigkeit gemäß Abschnitt 1 (3) einschließlich ihrer Dichte und Konzentration angegeben ist. Die Kennzeichnung nach anderen Rechtsbereichen bleibt unberührt.

(2) Die Betriebsvorschriften der TRbF 20¹² und der Verordnung über Anlagen zum Umgang mit wassergefährdenden Stoffen⁹ sind einzuhalten.

(3) Vor dem Befüllen ist zu überprüfen, ob das einzulagernde Medium dem auf dem Schild nach Absatz (1) entspricht und die Temperatur des einzufüllenden Mediums nicht zur Überschreitung der zulässigen Betriebstemperatur nach Abschnitt 1 (3) führt. Außerdem ist zu prüfen, wie viel Lagerflüssigkeit der Behälter aufnehmen kann und ob der Grenzwertgeber/ die Überfüllsicherung im ordnungsgemäßen Zustand ist.

(4) Einzelne aufgestellte Behälter dürfen nur mit festen Anschlüssen und nur unter Verwendung einer Überfüllsicherung, die rechtzeitig vor Erreichen des zulässigen Flüssigkeitsstands den Füllvorgang selbsttätig unterbricht oder akustischen Alarm auslöst, befüllt werden. Dies gilt nicht für Behälter mit einem Rauminhalt von nicht mehr als 1000 l, wenn sie mit einem selbsttätig schließenden Zapfventil und Füllraten bis 200 l/min im freien Auslauf befüllt werden.

(5) Behältersysteme dürfen nur über fest angeschlossene Rohrleitungen oder Schläuche aus Straßentankfahrzeugen oder Aufsetztanks unter Verwendung einer Pumpe mit einer Förderate bis zu 1200 l/min und einem Nullförderdruck bis zu 10 bar Überdruck befüllt werden, wenn sie mit Einrichtungen gemäß Abschnitt 4.2 (3) bzw. (4) ausgerüstet sind.

(6) Die Füllvorgänge sind vollständig zu überwachen. Nach Beendigung des Befüllvorgangs ist die Einhaltung des zulässigen Füllungsgrades nach Abschnitt 5.1.2 zu überprüfen.

(7) Die Behälter dürfen für Zwecke des hier geregelten Anwendungsbereichs (ortsfeste Lagerung) nur im leeren Zustand transportiert werden. Die Aufstellposition der Behälter im befüllten oder teilbefüllten Zustand darf nicht verändert werden.

(8) Eine wechselnde Befüllung der Behälter mit unterschiedlichen Medien ist nicht zulässig.

(9) Bei der Verwendung der Behälter zur Lagerung von gebrauchten Schmier-, Hydraulik- und Wärmeträgerölen, gebrauchten Fotochemikalien und Ethylenglycol handelt es sich um Sammelbehälter mit Stutzen für den sicheren Anschluss einer fest verlegten Rohrleitung oder abnehmbaren Leitung zur Benutzung durch Fachpersonal (nicht durch jedermann).

5.2 Unterhalt, Wartung

(1) Der Betreiber einer Lageranlage ist verpflichtet, mit dem Instandhalten und Reinigen der Behälter und des Rohrleitungssystems nur solche Betriebe zu beauftragen, die für diese Tätigkeiten Fachbetriebe im Sinne von § 3 der Verordnung über Anlagen zum Umgang mit wassergefährdenden Stoffen⁹ sind, es sei denn, diese Tätigkeiten sind nach landesrechtlichen Vorschriften von der Fachbetriebspflicht ausgenommen oder der Hersteller der Behälter führt diese Tätigkeiten mit eigenem sachkundigen Personal aus.

(2) Maßnahmen zur Beseitigung von Schäden sind im Einvernehmen mit einem für Kunststofffragen zuständigen Sachverständigen¹⁰, ggf. unter Mitwirkung des Antragstellers zu klären.

(3) Die Reinigung des Innern von Behältern (z. B. für eine Inspektion) unter Verwendung von Lösungsmitteln ist unzulässig. Die Unfallverhütungsvorschriften sowie die jeweiligen Vorschriften für die Verwendung von chemischen Reinigungsmitteln und die Beseitigung anfallender Reste müssen beachtet werden.

(4) Die Behälter sind in der Regel transluzent und ermöglichen die visuelle Erkennbarkeit von Leckagen sowie des Füllstands. Falls der Füllstand ohne Hilfsmittel nicht mehr erkennbar ist, ist jeder betroffene Behälter mindestens mit einem Flüssigkeitsstandanzeiger nachzurüsten.

5.3 Prüfungen

5.3.1 Funktionsprüfung/Prüfung vor Inbetriebnahme

(1) Nach Aufstellung der Behälter und Montage der entsprechenden Rohrleitungen und Sicherheitseinrichtungen ist eine Funktionsprüfung erforderlich. Diese besteht aus Sichtprüfung, Dichtheitsprüfung, Prüfung der Befüll-, Belüftungs- und Entnahmeleitungen und sonstigen Einrichtungen.

(2) Die Funktionsprüfung ersetzt nicht eine erforderliche Prüfung vor Inbetriebnahme durch einen Sachverständigen nach Wasserrecht, die gemeinsame Durchführung ist jedoch möglich.

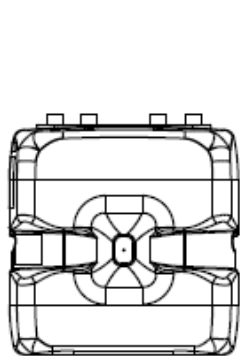
5.3.2 Laufende Prüfungen/Prüfungen nach Inbetriebnahme

(1) Der Betreiber hat mindestens einmal wöchentlich die Behälter durch Inaugenscheinnahme auf Dichtheit zu überprüfen. Sobald Undichtheiten entdeckt werden, ist die Anlage außer Betrieb zu nehmen und der schadhafte Behälter ggf. zu entleeren.

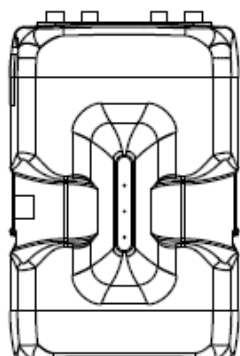
(2) Prüfungen nach anderen Rechtsbereichen bleiben unberührt.

Holger Eggert
Referatsleiter

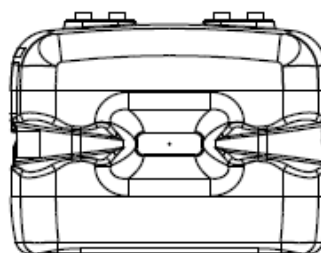
Beglaubigt



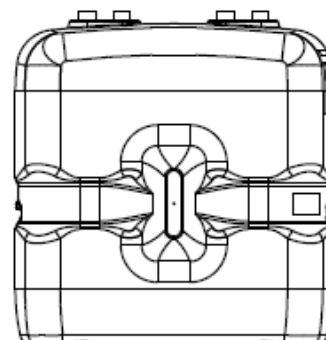
Behälter 750 TELB 66



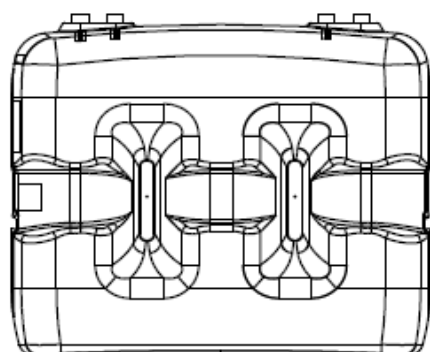
Behälter 1000 TELH 66



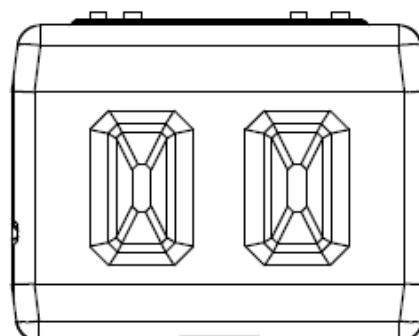
Behälter 1000 TELB 72



Behälter 1500 TEL 72



Behälter 2000 TEL 72



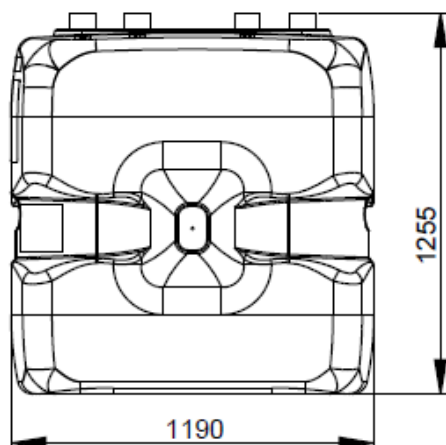
Behälter 2500 TEL 88

Elektronische Kopie der abZ des DIBt: Z-40.21-212

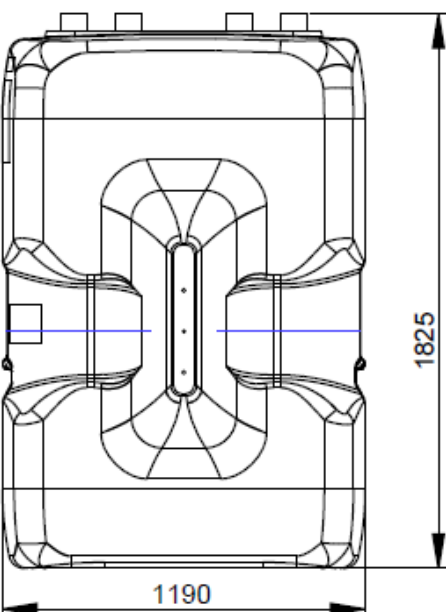
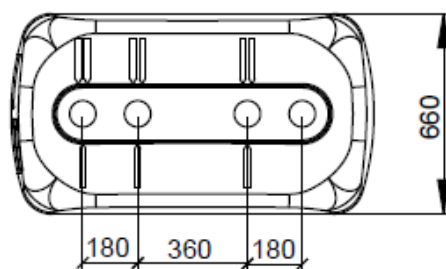
Blasgeformte Behälter aus Polyethylen (PE-HD)
750 l, 1000 l, 1500 l, 2000 l und 2500 l

Übersicht

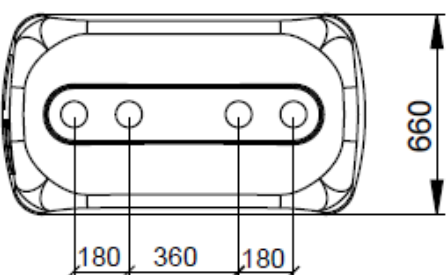
Anlage 1



Behälter 750 TELB 66



Behälter 1000 TELH 66



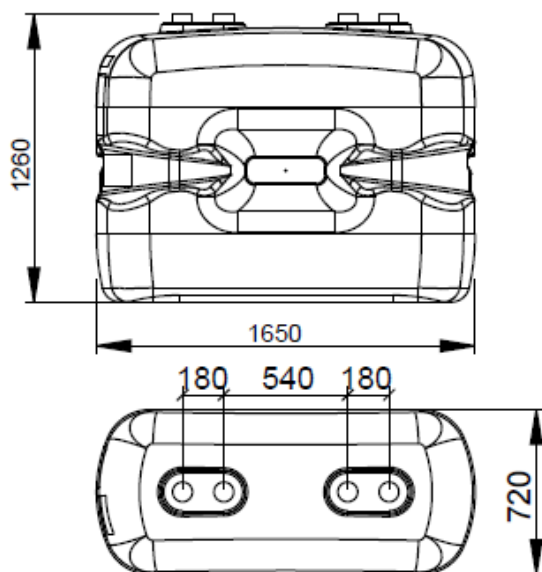
Elektronische Kopie der abZ des DIBt: Z-40.21-212

Blasgeformte Behälter aus Polyethylen (PE-HD)
 750 l, 1000 l, 1500 l, 2000 l und 2500 l

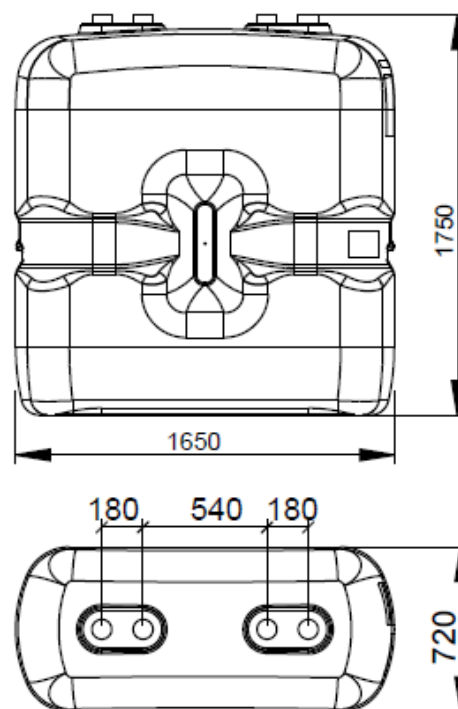
Behältertypen
 750 TELB 66
 1000 TELH 66

Anlage 1.1

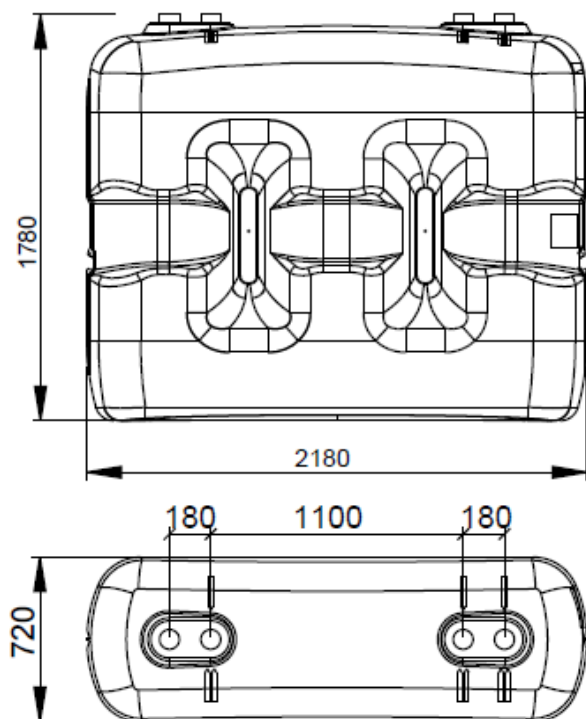
Behälter 1000 TELB 72



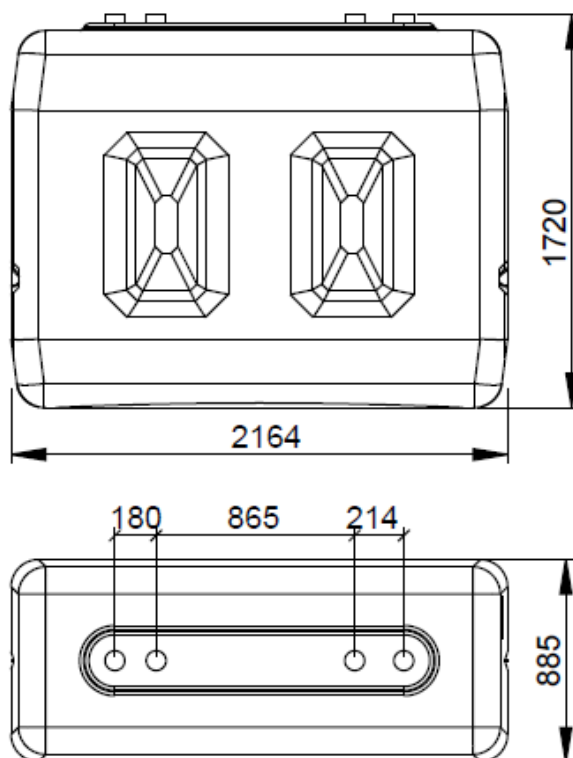
Behälter 1500 TEL 72



Behälter 2000 TEL 72



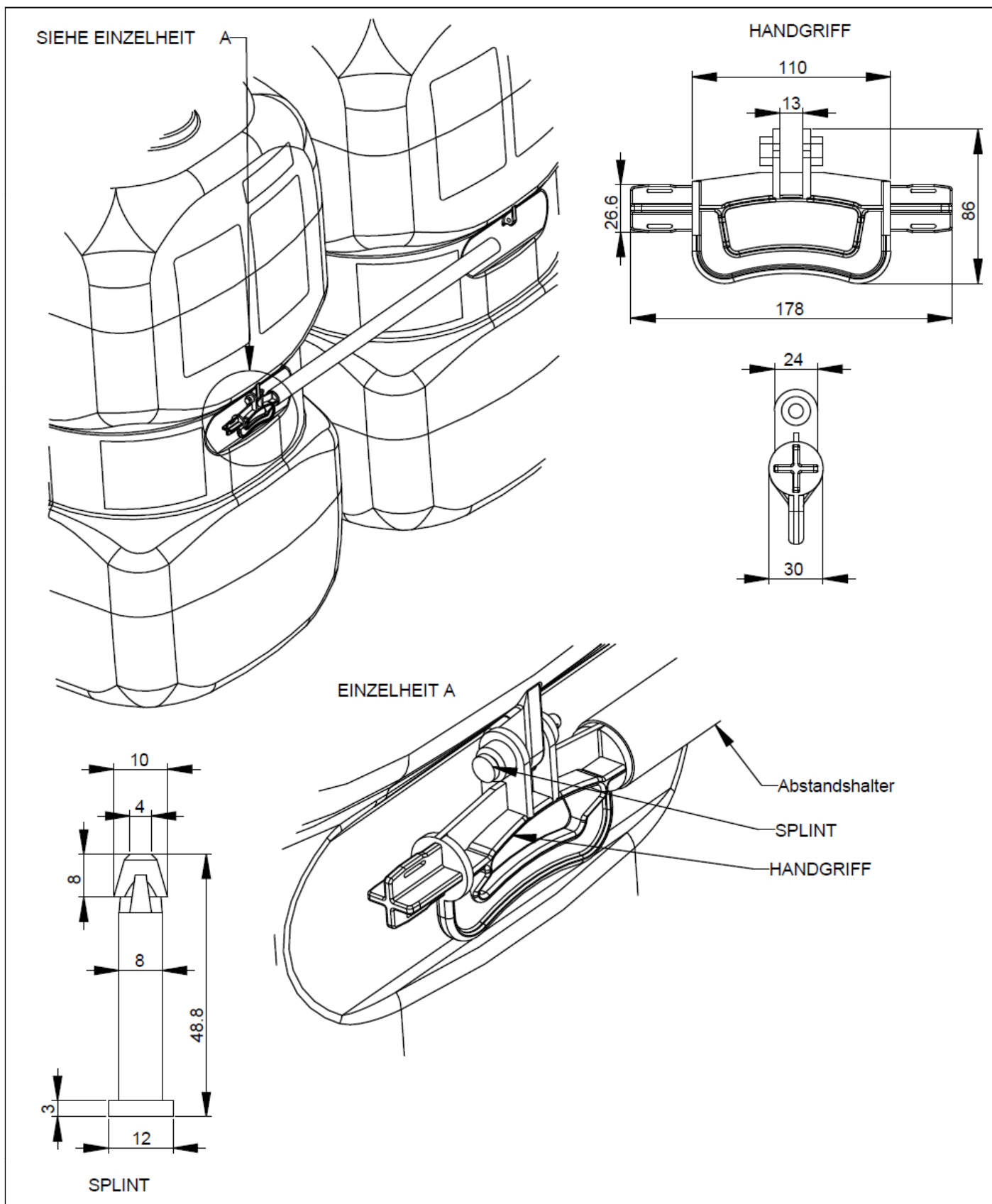
Behälter 2500 TEL 88



Blasgeformte Behälter aus Polyethylen (PE-HD)
 750 l, 1000 l, 1500 l, 2000 l und 2500 l

Behältertypen
 1000 TELB 72 und 1500 TEL 72
 2000 TEL 72 und 2500 TEL 88

Anlage 1.2

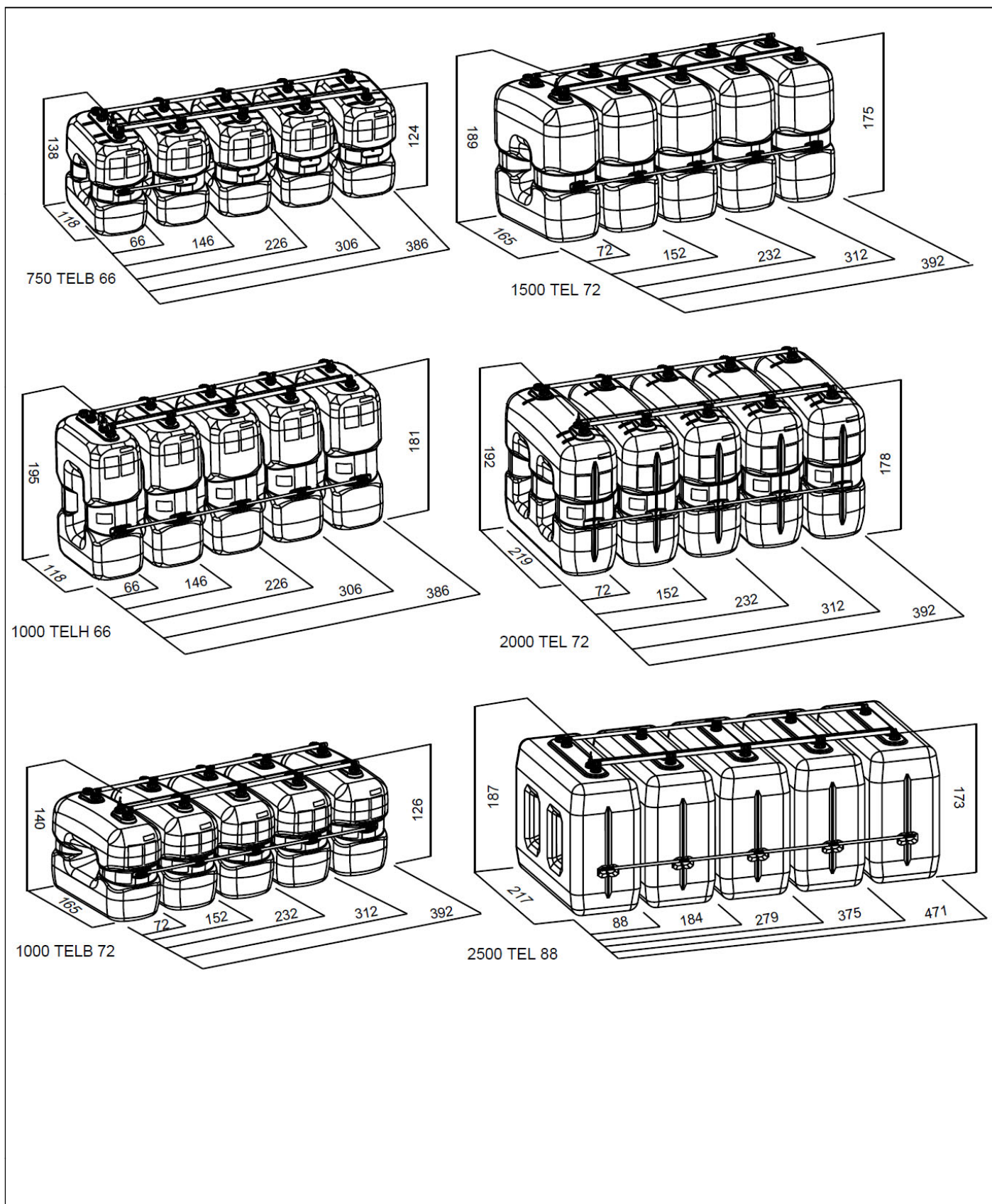


Elektronische Kopie der abZ des DIBt: Z-40.21-212

Blasgeformte Behälter aus Polyethylen (PE-HD)
 750 l, 1000 l, 1500 l, 2000 l und 2500 l

Handgriff
 Abstandshalter (nur bei Verwendung des Befüllsystems vom Typ "SL-1C")

Anlage 1.3

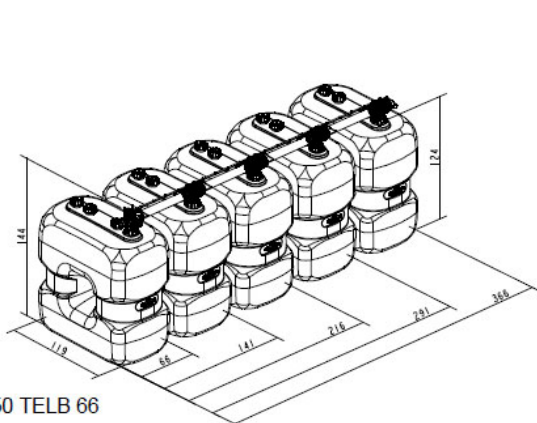


Elektronische Kopie der abZ des DIBt: Z-40.21-212

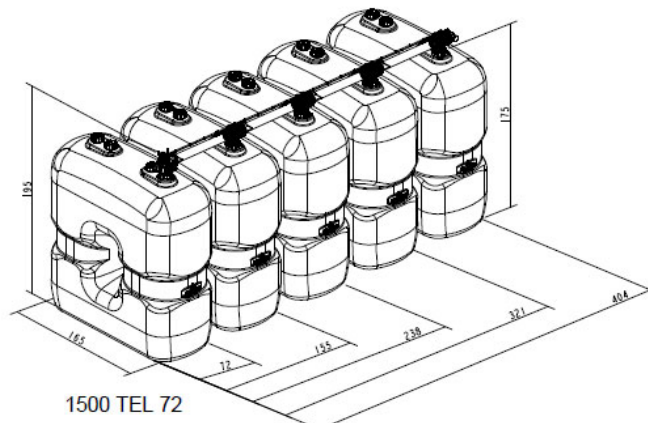
Blasgeformte Behälter aus Polyethylen (PE-HD)
 750 I, 1000 I, 1500 I, 2000 I und 2500 I

Abmessung Behältersysteme bei Reihenaufstellung
 Befüllsystem SL 1C

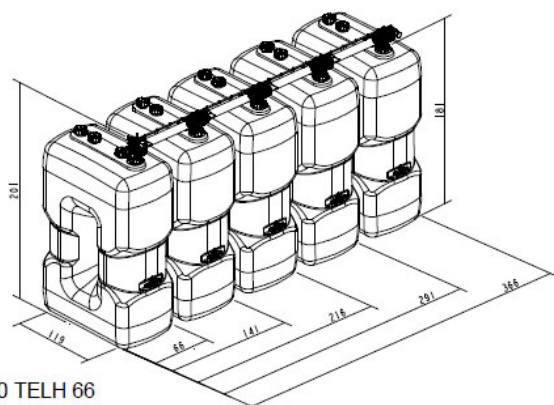
Anlage 1.4



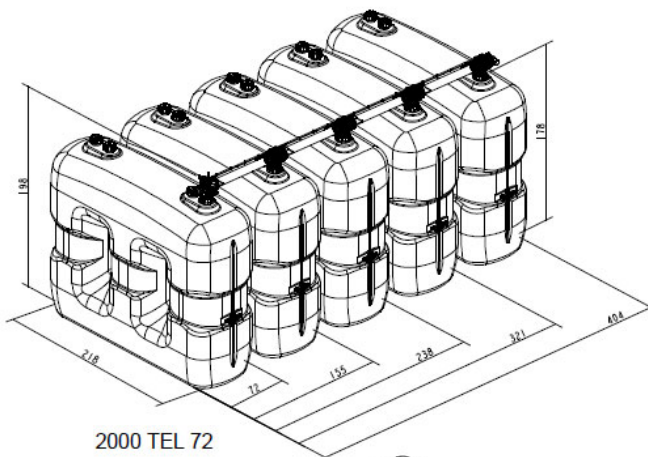
750 TELB 66



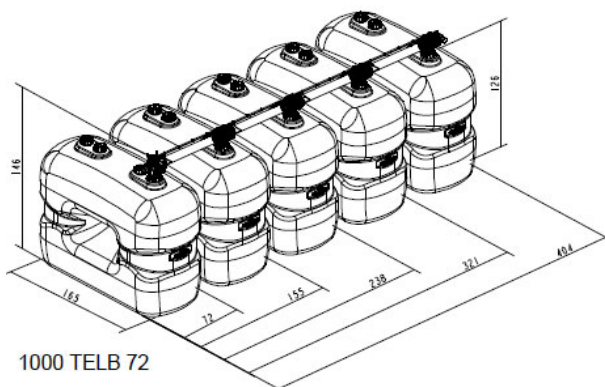
1500 TEL 72



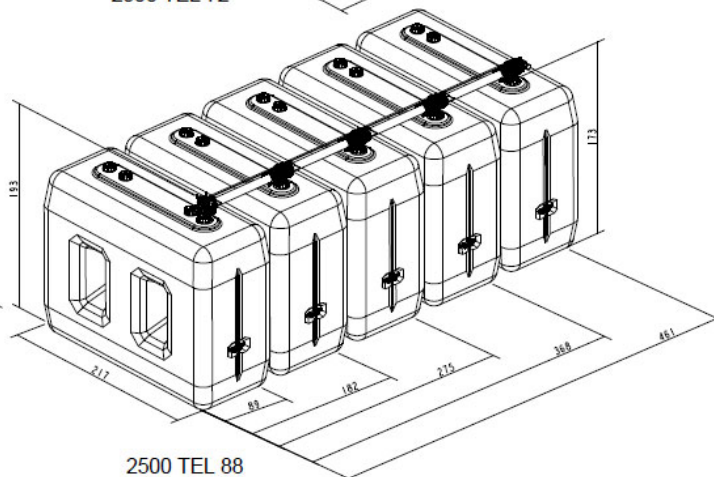
1000 TELH 66



2000 TEL 72



1000 TELB 72



2500 TEL 88

Elektronische Kopie der abZ des DIBt: Z-40.21-212

Blasgeformte Behälter aus Polyethylen (PE-HD)
 750 l, 1000 l, 1500 l, 2000 l und 2500 l

Abmessung Behältersysteme bei Reihenaufstellung
 Befüllsystem DE-A-01

Anlage 1.5

**Blasgeformte Behälter aus Polyethylen (PE-HD)
750 l, 1000 l, 1500 l, 2000 l und 2500 l
Typ: 750 TELB 66; 1000 TELH 66; 1000 TELB 72;
1500 TEL 72, 2000 TEL 72 und 2500 TEL 88
Behältersysteme**

Anlage 2

Werkstoffe

1 Formmassen für Behälter

(1) Zur Herstellung der Behälter dürfen nur die in der Spalte 1 der nachstehenden Tabelle 1 aufgeführten Formmassen mit den in Spalte 2 und 3 genannten Materialkennwerten verwendet werden.

Tabelle 1: Formmassen, Materialkennwerte

Spalte	1	2	3	4
Nr.	Formmassenbezeichnung Hersteller Bezeichnung DIN EN ISO 1872-1 ¹	Schmelzindex MFI 190/21,6 [g/10 min]	Dichte bei 23 °C [g/cm ³]	Behältertyp
1	Alcudia 49070 UV der Repsol Chemie ISO 1872-PE, BAHN, 50-G090	8,5 ± 1,5	0,949 ± 0,002	750 l bis 2500 l
2	Lupolen 4261 AG UV der Basell Polyolefine GmbH ISO 1872-PE, BHN, 45-T006	6,1 ± 0,7	0,945 ± 0,002	750 l bis 2000 l

(2) Die Formmasse ist mit mindestens 70 % Neuware und höchstens 30 % sortenreiner Rücklaufmasse zu verarbeiten. Die Verwendung von Regranulaten ist nicht zulässig. Eine Mischung der unterschiedlichen Formmassen ist unzulässig.

2 Behälterzubehör/Abstandhalter

Die Teile und Werkstoffe sind in der zeichnerischen Anlage 1.3 sowie in den im DIBt hinterlegten Unterlagen aufgeführt.

¹ DIN EN ISO 1872-1:1999-10 Kunststoffe, Polyethylen (PE)-Formmassen, Teil 1: Bezeichnungssystem und Basis für Spezifikationen

**Blasgeformte Behälter aus Polyethylen (PE-HD)
750 l, 1000 l, 1500 l, 2000 l und 2500 l
Typ: 750 TELB 66; 1000 TELH 66; 1000 TELB 72;
1500 TEL 72, 2000 TEL 72 und 2500 TEL 88
Behältersysteme**

Anlage 3

Verpackung, Transport und Lagerung

1 Verpackung

Eine Verpackung der Behälter zum Zwecke des Transports bzw. der (Zwischen-) Lagerung ist bei Beachtung der Anforderungen des Abschnitts 2 nicht erforderlich. Alle Stutzenöffnungen sind durch Aufschrauben der Verschlusskappen zu schließen.

2 Transport, Lagerung

2.1 Allgemeines

Der Transport ist nur von solchen Firmen durchzuführen, die über fachliche Erfahrungen, geeignete Geräte, Einrichtungen und Transportmittel sowie ausreichend geschultes Personal verfügen. Zur Vermeidung von Gefahren für Beschäftigte und Dritte sind die einschlägigen Unfallverhütungsvorschriften zu beachten.

2.2 Transportvorbereitung

(1) Die Behälter sind so für den Transport vorzubereiten, dass beim Verladen, Transportieren und Abladen keine Schäden auftreten.

(2) Die Ladefläche des Transportfahrzeugs muss so beschaffen sein, dass Beschädigungen der Behälter durch punktförmige Stoß- oder Druckbelastungen auszuschließen sind.

2.3 Auf- und Abladen

(1) Beim Abheben, Verfahren und Absetzen der Behälter müssen stoßartige Beanspruchungen vermieden werden.

(2) Kommt ein Gabelstapler zum Einsatz, müssen während der Fahrt mit dem Gabelstapler die Behälter gesichert werden.

(3) Stutzen und sonstige hervorstehende Behälerteile dürfen nicht zur Befestigung oder zum Heben herangezogen werden. Ein Schleifen der Behälter über den Untergrund ist nicht zulässig.

2.4 Beförderung

(1) Die Behälter sind gegen Lageveränderung während der Beförderung zu sichern.

(2) Durch die Art der Befestigung dürfen die Behälter nicht beschädigt werden.

2.5 Lagerung

Bei Zwischenlagerung im Freien sind die Behälter gegen Beschädigung und Sturmeinwirkung sowie vor direkter UV-Einstrahlung zu schützen. Die Behälter dürfen nicht länger als 6 Monate der Freibewitterung ausgesetzt werden.

2.6 Schäden

Bei Schäden, die durch den Transport bzw. bei der Zwischenlagerung entstanden sind, ist nach den Feststellungen eines für Kunststofffragen zuständigen Sachverständigen², ggf. unter Mitwirkung des Antragstellers zu verfahren.

² Sachverständige von Zertifizierungs- und Überwachungsstellen sowie weitere Sachverständige, die auf Anfrage vom DIBt bestimmt werden

**Blasgeformte Behälter aus Polyethylen (PE-HD)
750 l, 1000 l, 1500 l, 2000 l und 2500 l
Typ: 750 TELB 66; 1000 TELH 66; 1000 TELB 72;
1500 TEL 72, 2000 TEL 72 und 2500 TEL 88
Behältersysteme**

**Anlage 4
Seite 1 von 4**

Übereinstimmungsnachweis

1 Werkseigene Produktionskontrolle

1.1 Werkstoffe

(1) Für die in Anlage 2, Tabelle 1, aufgeführten Werkstoffe sind die in der Tabelle 1 genannten Nachweise zu erbringen, wobei die in Tabelle 2 genannten Überwachungskennwerte als Minimal- bzw. Maximalwerte einzuhalten sind.

(2) Bei der Ermittlung der Werte ist jeweils der Mittelwert aus mindestens drei Einzelmessungen zu bilden.

Tabelle 1: Prüfungen und Dokumentation der Werkstoffe

Gegenstand	Eigenschaft	Prüfgrundlage	Dokumentation	Häufigkeit
Formmasse	Handelsname, Typenbezeichnung Formmasstyp nach DIN EN ISO 1872-1 ³	Anlage 2, Abschnitt 1	Abnahmeprüf zeugnis 3.1 nach DIN EN 10204 ⁴	jede Lieferung
	Schmelzindex, Dichte		Aufzeichnung oder Abnahmeprüf zeugnis 3.1 nach DIN EN 10204 ⁴	
Formstoff	Schmelzindex, Dichte	Anlage 4, Abschnitt 1.1, Tabelle 2	Aufzeichnung	nach Betriebsan- lauf bzw. nach Chargenwechsel

Tabelle 2: Werkstoffkennwerte (Überwachungskennwerte)

Gegenstand	Dichte [g/cm ³] nach DIN EN ISO 1183-1 ⁵	Schmelzindex [g/10 min] nach DIN ISO 1133 ⁶
Formmasse	siehe Anlage 2, Nr. 1	
Formstoff	$d_{R(e)} + 0,004 \geq d_{R(a)}$	MFI 190/21,6 (e) - 0,15 MFI 190/21,6 (a) \leq MFI 190/21,6 (a)
Index a ... vor der Verarbeitung an der Formmasse Index e ... nach der Verarbeitung am Formstoff		

³ DIN EN ISO 1872-1:1999-10 Kunststoffe, Polyethylen (PE)-Formmassen, Teil 1: Bezeichnungssystem und Basis für Spezifikationen
⁴ DIN EN 10204:2005-01 Metallische Erzeugnisse – Arten von Prüfbescheinigungen
⁵ DIN EN ISO 1183-1:2004-05 Kunststoffe – Verfahren zur Bestimmung der Dichte von nicht verschäumten Kunststoffen – Teil 1: Eintauchverfahren, Verfahren mit Flüssigkeitspyknometer und Titrationsverfahren
⁶ DIN ISO 1133:2000-02 Kunststoffe – Bestimmung der Schmelze-Massefließrate (MFR) und der Schmelze-Volumenfließrate (MVR) von Thermoplasten

**Blasgeformte Behälter aus Polyethylen (PE-HD)
750 l, 1000 l, 1500 l, 2000 l und 2500 l
Typ: 750 TELB 66; 1000 TELH 66; 1000 TELB 72;
1500 TEL 72, 2000 TEL 72 und 2500 TEL 88
Behältersysteme**

**Anlage 4
Seite 2 von 4**

Übereinstimmungsnachweis

1.2 Behälter

(1) An den Behältern sind die in Tabelle 3 genannten Prüfungen durchzuführen, wobei die in den Tabellen 4 bis 9 genannten Messwerte einzuhalten sind.

Tabelle 3: Prüfungen und Prüfgrundlage

Eigenschaft	Prüfgrundlage	Dokumentation	Häufigkeit
Oberflächen	in Anlehnung an DVS 2206 ⁷	Aufzeichnung	jeder Behälter
Wanddicken, Behältermassen,	s. Tabelle 4 bis Tabelle 9 dieser Anlage		
Dichtheit	Prüfdrücke s. BPG ⁸ Abschn. 3.4.1 (7)		
Differenz des Überlaufvolumens für Behälter in Behältersystemen	s. Abschnitt 1.2 (2) dieser Anlage (nur Innenbehälter)		stichprobenartig nach Maßgabe der Zertifizierungsstelle

Tabelle 4: Mindestwanddicken, -behältermassen Behältertyp "750 TELB 66"

Eigenschaft	Messpunkt/Maßgabe	Messwert	
		Alcudia 49070 UV	Lupolen 4261 AG UV
Wanddicke [mm]	im Bereich der Ecken und Kanten	oben	4,0
		unten	3,4
			3,3
	im Bodenbereich	4,4	4,5
	in den übrigen Bereichen (Flächen)	3,6	3,5
Masse [kg]	Behälter ohne Zubehör	30,0	28,3

Tabelle 5: Mindestwanddicken, -behältermassen Behältertyp "1000 TELH 66"

Eigenschaft	Messpunkt/Maßgabe	Messwert	
		Alcudia 49070 UV	Lupolen 4261 AG UV
Wanddicke [mm]	im Bereich der Ecken und Kanten	oben	4,3
		unten	3,6
			3,5
	im Bodenbereich	5,1	4,4
	in den übrigen Bereichen (Flächen)	3,8	3,5
Masse [kg]	Behälter ohne Zubehör	38,6	39,4

⁷ Merkblatt DVS 2206:1975-11 Prüfung von Bauteilen und Konstruktionen aus thermoplastischen Kunststoffen
⁸ BPG, Fassung Dezember 1984, Bau- und Prüfgrundsätze für oberirdische Behälter und Behälterteile aus Thermoplasten

**Blasgeformte Behälter aus Polyethylen (PE-HD)
750 l, 1000 l, 1500 l, 2000 l und 2500 l
Typ: 750 TELB 66; 1000 TELH 66; 1000 TELB 72;
1500 TEL 72, 2000 TEL 72 und 2500 TEL 88
Behältersysteme**

**Anlage 4
Seite 3 von 4**

Übereinstimmungsnachweis

Tabelle 6: Mindestwanddicken, -behältermassen Behältertyp "1000 TELB 72"

Eigenschaft	Messpunkt/Maßgabe	Messwert	
		Alcudia 49070 UV	Lupolen 4261 AG UV
Wanddicke [mm]	im Bereich der Ecken und Kanten		
	oben	3,5	3,7
	unten	3,5	3,7
	im Bodenbereich	4,4	5,1
	in den übrigen Bereichen (Flächen)	3,5	3,4
Masse [kg]	Behälter ohne Zubehör	35,7	35,2

Tabelle 7: Mindestwanddicken, -behältermassen Behältertyp "1500 TEL 72"

Eigenschaft	Messpunkt/Maßgabe	Messwert	
		Alcudia 49070 UV	Lupolen 4261 AG UV
Wanddicke [mm]	im Bereich der Ecken und Kanten		
	oben	3,9	4,6
	unten	4,0	5,0
	im Bodenbereich	4,6	6,8
	in den übrigen Bereichen (Flächen)	3,9	4,4
	im Bereich der Einzüge	5,0	
Masse [kg]	Behälter ohne Zubehör	48,5	52,5

Tabelle 8: Mindestwanddicken, -behältermassen Behältertyp "2000 TEL 72"

Eigenschaft	Messpunkt/Maßgabe	Messwert	
		Alcudia 49070 UV	Lupolen 4261 AG UV
Wanddicke [mm]	im Bereich der Ecken und Kanten		
	oben	4,0	4,7
	unten	4,2	4,4
	im Bodenbereich	4,4	5,0
	in den übrigen Bereichen (Flächen)	4,5	4,8
	im Bereich der Einzüge	5,5	
Masse [kg]	Behälter ohne Zubehör	80,0	77,0

Blasgeformte Behälter aus Polyethylen (PE-HD)
750 l, 1000 l, 1500 l, 2000 l und 2500 l
Typ: 750 TELB 66; 1000 TELH 66; 1000 TELB 72;
1500 TEL 72, 2000 TEL 72 und 2500 TEL 88
Behältersysteme

Anlage 4
Seite 4 von 4

Übereinstimmungsnachweis

Tabelle 9: Mindestwanddicken, -behältermassen Behältertyp "2500 TEL 88"

Eigenschaft	Messpunkt/Maßgabe	Messwert Alcudia 49070 UV
Wanddicke [mm]	im Bereich der Ecken und Kanten oben	4,1
	unten	5,5
	im Bodenbereich	5,1
	in den übrigen Bereichen (Flächen) im Bereich der Einzüge	4,7 5,5
Masse [kg]	Behälter ohne Zubehör	96,0

(2) Die Differenz des Überlaufvolumens ΔV für Behälter in Behältersystemen (Volumendifferenz) muss die nachfolgend genannte Anforderung erfüllen:

$$\Delta V = V_{\max} - V_{\min} \leq 1\% V_{\min}$$

V_{\max} : Überlaufvolumen des größten Behälters des Behältersystems

V_{\min} : Überlaufvolumen des kleinsten Behälters des Behältersystems

(3) Im Zeitraum der Geltungsdauer dieser allgemeinen bauaufsichtlichen Zulassung sind alle Behältertypen in die Prüfung einzubeziehen.

2 Fremdüberwachung

(1) Vor Beginn der laufenden Überwachung jedes Werkes müssen durch die Zertifizierungsstelle oder unter deren Verantwortung in Übereinstimmung mit dieser allgemeinen bauaufsichtlichen Zulassung willkürlich aus der inspizierten Herstellmenge nach Gutdünken des Probenehmers zu entnehmende Behälter geprüft werden (Erstprüfung). Die Proben für die Erstprüfung sind vom Vertreter der Zertifizierungsstelle normalerweise während der Erstinspektion des Werkes zu bestimmen und zu markieren. Die Proben und die Prüfanforderungen müssen den Bestimmungen der Anlage 4, Abschnitt 1 entsprechen. Der Probenehmer muss über das Verfahren der Probeentnahme ein Protokoll anfertigen.

(2) Die stichprobenartigen Prüfungen im Rahmen der Fremdüberwachung sollen den Prüfungen der werkseigenen Produktionskontrolle entsprechen.

3 Dokumentation

Zur Dokumentation siehe die Abschnitte 2.4.2 und 2.4.3 der Besonderen Bestimmungen.

**Blasgeformte Behälter aus Polyethylen (PE-HD)
750 l, 1000 l, 1500 l, 2000 l und 2500 l
Typ: 750 TELB 66; 1000 TELH 66; 1000 TELB 72;
1500 TEL 72, 2000 TEL 72 und 2500 TEL 88
Behältersysteme**

Anlage 5

**Bezugsmaße für die Einbautiefe des Grenzwertgebers für Behälter zur Lagerung von Medien
nach Abschnitt 1 (3) Pos. 1. bis Pos. 4.**

Tabelle 1: Bezugsmaße für die Einbautiefe des Grenzwertgebers vom Typ "212" der Fa. Keller bei Behältersystemen mit Befüllsystem Typ "SL-1C" für Reihenaufstellung

Lfd. Nr.	Tanktyp	Anzahl der Tanks	Durchmesser der Staudüse [mm]	Bezugsmaß ¹⁾ für den Grenzwertgeber (gemessen von der Oberkante des Behälterstutzens) [mm]
1.	"750 TELB 66"	1	10	260
		2		205
		3		195
		4		195
		5		200
2.	"1000 TELH 66"	1	10	270
		2		245
		3		240
		4		235
		5		250
3.	"1000 TELB 72"	1	10	285
		2		250
		3		230
		4		230
		5		255
4.	"1500 TEL 72"	1	10	275
		2		260
		3		255
		4		255
		5		270
5.	"2000 TEL 72"	1	10	325
		2		320
		3		305
		4		325
		5		320
6.	"2500 TEL 88"	1	10	260
		2		260
		3		250
		4		240
		5		260

¹⁾ Für die lfd. Nr. 1. bis 5. entsprechend Bericht des TÜV Nord e.V. vom 08.03.1999 zur Akte: 111 BG Sotralentz
Für die lfd. Nr. 6. entsprechend Bericht des TÜV Nord e.V. vom 07.10.2002 zur Akte: 111 BG Sotralentz

**Blasgeformte Behälter aus Polyethylen (PE-HD)
750 I, 1000 I, 1500 I, 2000 I und 2500 I
Typ: 750 TELB 66; 1000 TELH 66; 1000 TELB 72;
1500 TEL 72, 2000 TEL 72 und 2500 TEL 88
Behältersysteme**

**Anlage 6
Seite 1 von 3**

**Abstandsregelung für Behälter und Behältersysteme zur Lagerung von Medien nach
Abschnitt 1 (3) Pos. 1. bis Pos. 4.**

Abstandsregelung

(1) In Anlehnung an TRwS 791 Teil 1⁹ sind nachfolgend aufgeführte Bedingungen hinsichtlich der Abstände der Behälter einzuhalten.

(2) Die Behälter und Behältersysteme entsprechend dieser Zulassung sind hinsichtlich der Ausführung der Rückhalteeinrichtung, der Art der Leck- bzw. Leckageerkennung und ggf. Alarmierung sowie der Sicherheitseinrichtungen gegen Überfüllung in eines der Systeme nach Tabelle 1 einzuteilen.

(3) In Abhängigkeit der Einteilung gem. Tabelle 1 und der Art der Aufstellung (Einzelbehälter, ein-, zwei- oder dreireihig) sind die in Tabelle 2 angegebenen Abstände zu den Wänden des Aufstellraumes und zur Decke einzuhalten. Zwischen den Behältern eines Behältersystems ist ein Abstand von mindestens 5 cm erforderlich.

Tabelle 1: Einteilung der Behälter und Behältersysteme

System	Art der Rückhaltung	Art der Leck- bzw. Leckageerkennung und ggf. Alarmgebung	Vermeidung von Überfüllungen
1	Doppelwandig	Leckanzeigegerät, Automatisch	ein Behälter mit Grenzwertgeber die anderen Behälter mit je einem Füllstandsbegrenzer
2	Integrierte Rückhalteeinrichtung	Leckageerkennungssystem, Automatisch	
3	Integrierte Rückhalteeinrichtung	mechanische Leckageerkennung, visuell	
4	Integrierte Rückhalteeinrichtung	transluzent (durchscheinend) visuell	
5	vor Ort gefertigte Rückhalteeinrichtung	visuell	
6	Doppelwandig	Leckanzeigegerät, Automatisch	ein Behälter mit Grenzwertgeber
7	Integrierte Rückhalteeinrichtung	Leckageerkennungssystem, Automatisch	
8	Integrierte Rückhalteeinrichtung	mechanische Leckageerkennung, visuell	
9	Integrierte Rückhalteeinrichtung	transluzent (durchscheinend) visuell	
10	werksgefertigte nichtintegrierte Rückhalteeinrichtung	visuell	
11	vor Ort gefertigte Rückhalteeinrichtung	visuell	

⁹ Entwurf TRwS 791-1:2012-06 Errichtung, betriebliche Anforderungen und Stilllegung von Heizölverbraucheranlagen

**Blasgeformte Behälter aus Polyethylen (PE-HD)
750 I, 1000 I, 1500 I, 2000 I und 2500 I
Typ: 750 TELB 66; 1000 TELH 66; 1000 TELB 72;
1500 TEL 72, 2000 TEL 72 und 2500 TEL 88
Behältersysteme**

**Anlage 6
Seite 2 von 3**

**Abstandsregelung für Behälter und Behältersysteme zur Lagerung von Medien nach
Abschnitt 1 (3) Pos. 1. bis Pos. 4.**

Tabelle 2: Wand- und Deckenabstände in Abhängigkeit des Systems gemäß Tabelle 1

Gruppe	System	Einzelbehälter	1-reihig	2-reihig ¹⁰	3-reihig ¹⁰
I	1	KA + SE	KA + SE	KA+ SE	KA+ SE
II	2	G1	G1 oder S ¹²	G1 + S + D20 oder G2	G1 ¹¹ + S + D50 oder G1 + S ¹² + D20 oder G2 + S
III	3 4 6 7	G1, Ausnahme: System 6 wie Gruppe I	G1	G1 ¹³ + S + D50 oder G2	G1 ^{11,13} + S + D20 oder G2 + S
IV	8 9 10	G1	G1	G2 + D50	G + D50
V	5 11	G4	G4 + D20	G4 + D50	G4 + D50 + G

Legende:

- G: Jeder Behälter muss von mindestens einer Seite von einem 40 cm breiten Gang aus erreichbar sein.
- G1: Ein 40 cm breiter Gang an einer Längsseite des Behälters bzw. Behältersystems und 5 cm an den anderen Seiten.
- G2: 2 je 40 cm breite Gänge an beiden Längsseiten des Behältersystems, beide Gänge müssen zugänglich sein, und 5 cm an den anderen Seiten.
- G4: 4 je 40 cm breite Gänge um den Behälter bzw. das Behältersystem.
- D20: Abstand Decke – Behälterscheitel ≥ 20 cm, wenn durch geeignete Hilfsmittel (z. B. durch eine Zwangsführung des Sensors) sichergestellt ist, dass der Sensor aus dem Behälter bzw. der Rückhalteeinrichtung entnommen und wieder eingeführt werden kann, ohne dass die Behälter oder ein Gerüst bestiegen werden muss.
- D50: Abstand Decke – Behälterscheitel ≥ 50 cm.
- KA: Keine Anforderung an die Abstände über die montagebedingten Abstände hinaus.

¹⁰ Einzelne Behälter einer Reihe am Gang bleiben unberücksichtigt
¹¹ Nur bei (2 + 1)-reihiger Aufstellung (ein 40 cm breiter Gang nach der zweiten Reihe)
¹² Es muss durch geeignete an den Behältern vorhandene Hilfsmittel (z. B. durch eine Zwangsführung des Sensors) sichergestellt werden, dass der Sensor aus dem Behälter bzw. der Rückhalteeinrichtung entnommen und wieder eingeführt werden kann, ohne dass die Behälter oder ein Gerüst bestiegen werden muss
¹³ Bei System 4 ist für eine ausreichende Beleuchtung der Räume zwischen den Behältern zu sorgen

**Blasgeformte Behälter aus Polyethylen (PE-HD)
750 l, 1000 l, 1500 l, 2000 l und 2500 l
Typ: 750 TELB 66; 1000 TELH 66; 1000 TELB 72;
1500 TEL 72, 2000 TEL 72 und 2500 TEL 88
Behältersysteme**

**Anlage 6
Seite 3 von 3**

**Abstandsregelung für Behälter und Behältersysteme zur Lagerung von Medien nach
Abschnitt 1 (3) Pos. 1. bis Pos. 4.**

- S: Sicherheitseinrichtungen (mechanische oder elektronische Leckageerkennungssysteme, Grenzwertgeber und Füllstandsbegrenzer) müssen für die Kontrolle/Prüfbarkeit auf Funktionsfähigkeit erreichbar sein (max. Abstand vom Gang 1,25 m, größere Abstände sind zulässig, wenn die durch Personen zu erwartende Lasten durch eine Stützkonstruktion ausgehalten werden und die Sicherheitseinrichtungen nicht auf andere Art und Weise kontrollierbar/prüfbar sind). Auf Rohrleitungen dürfen keine Lasten abgesetzt werden.
- SE: Sicherheitseinrichtungen (Leckanzeigegerät, Grenzwertgeber und Füllstands-begrenzer) müssen für die Kontrolle/Prüfbarkeit auf Funktionsfähigkeit erreichbar sein, Abstände werden nicht festgelegt.