

Allgemeine bauaufsichtliche Zulassung

Zulassungsstelle für Bauprodukte und Bauarten

Bautechnisches Prüfamt

Eine vom Bund und den Ländern
gemeinsam getragene Anstalt des öffentlichen Rechts
Mitglied der EOTA, der UEAtc und der WFTAO

Datum:

13.01.2014

Geschäftszeichen:

III 56.1-1.51.3-14/13

Zulassungsnummer:

Z-51.3-195

Geltungsdauer

vom: **16. Oktober 2013**

bis: **16. Oktober 2015**

Antragsteller:

westaflexwerk GmbH

Thaddäusstraße 5

33334 Gütersloh

Zulassungsgegenstand:

Zentrales Lüftungsgerät mit Wärmerückgewinnung Typ 300 WAC

Der oben genannte Zulassungsgegenstand wird hiermit allgemein bauaufsichtlich zugelassen. Diese allgemeine bauaufsichtliche Zulassung umfasst neun Seiten und sechs Anlagen. Diese allgemeine bauaufsichtliche Zulassung ersetzt die allgemeine bauaufsichtliche Zulassung Nr. Z-51.3-195 vom 16. Oktober 2008. Der Gegenstand ist erstmals am 16. Oktober 2008 allgemein bauaufsichtlich zugelassen worden.

I ALLGEMEINE BESTIMMUNGEN

- 1 Mit der allgemeinen bauaufsichtlichen Zulassung ist die Verwendbarkeit bzw. Anwendbarkeit des Zulassungsgegenstandes im Sinne der Landesbauordnungen nachgewiesen.
- 2 Sofern in der allgemeinen bauaufsichtlichen Zulassung Anforderungen an die besondere Sachkunde und Erfahrung der mit der Herstellung von Bauprodukten und Bauarten betrauten Personen nach den § 17 Abs. 5 Musterbauordnung entsprechenden Länderregelungen gestellt werden, ist zu beachten, dass diese Sachkunde und Erfahrung auch durch gleichwertige Nachweise anderer Mitgliedstaaten der Europäischen Union belegt werden kann. Dies gilt ggf. auch für im Rahmen des Abkommens über den Europäischen Wirtschaftsraum (EWR) oder anderer bilateraler Abkommen vorgelegte gleichwertige Nachweise.
- 3 Die allgemeine bauaufsichtliche Zulassung ersetzt nicht die für die Durchführung von Bauvorhaben gesetzlich vorgeschriebenen Genehmigungen, Zustimmungen und Bescheinigungen.
- 4 Die allgemeine bauaufsichtliche Zulassung wird unbeschadet der Rechte Dritter, insbesondere privater Schutzrechte, erteilt.
- 5 Hersteller und Vertreiber des Zulassungsgegenstandes haben, unbeschadet weiter gehender Regelungen in den "Besonderen Bestimmungen", dem Verwender bzw. Anwender des Zulassungsgegenstandes Kopien der allgemeinen bauaufsichtlichen Zulassung zur Verfügung zu stellen und darauf hinzuweisen, dass die allgemeine bauaufsichtliche Zulassung an der Verwendungsstelle vorliegen muss. Auf Anforderung sind den beteiligten Behörden Kopien der allgemeinen bauaufsichtlichen Zulassung zur Verfügung zu stellen.
- 6 Die allgemeine bauaufsichtliche Zulassung darf nur vollständig vervielfältigt werden. Eine auszugsweise Veröffentlichung bedarf der Zustimmung des Deutschen Instituts für Bautechnik. Texte und Zeichnungen von Werbeschriften dürfen der allgemeinen bauaufsichtlichen Zulassung nicht widersprechen. Übersetzungen der allgemeinen bauaufsichtlichen Zulassung müssen den Hinweis "Vom Deutschen Institut für Bautechnik nicht geprüfte Übersetzung der deutschen Originalfassung" enthalten.
- 7 Die allgemeine bauaufsichtliche Zulassung wird widerruflich erteilt. Die Bestimmungen der allgemeinen bauaufsichtlichen Zulassung können nachträglich ergänzt und geändert werden, insbesondere, wenn neue technische Erkenntnisse dies erfordern.

II BESONDERE BESTIMMUNGEN

1 Zulassungsgegenstand und Anwendungsbereich

1.1 Zulassungsgegenstand

Diese Zulassung gilt für zentrale Lüftungsgeräte mit Wärmerückgewinnung vom Typ "300 WAC", nachfolgend zentrales Lüftungsgerät mit Wärmerückgewinnung genannt. Das zentrale Lüftungsgerät mit Wärmerückgewinnung besteht im Wesentlichen aus dem Zu- und Abluftventilator, dem Wärmeübertrager, Außenluft- und Abluftfilter sowie der Regelungseinheit. Im Wärmeübertrager erfolgt die Wärmeübertragung von der Abluft auf die Außenluft, die erwärmt als Zuluft der Wohneinheit oder einer vergleichbaren Nutzungseinheit zugeführt wird.

Die Komponenten des zentralen Lüftungsgerätes mit Wärmerückgewinnung sind in einem Schaumstoffblock¹ aus EPP, der mit pulverbeschichteten Stahlblechkassetten umkleidet ist, integriert.

An der Gehäuseoberseite sind die Anschlüsse für die Außen- und Zuluft sowie für die Ab- und Fortluft angeordnet. Alle Luftanschlüsse sind kreisrund und haben einen Durchmesser von jeweils 160 mm.

Der Wärmeübertrager ist ein Kreuzgegenstrom-Plattenwärmeübertrager aus Aluminium. Das zentrale Lüftungsgerät mit Wärmerückgewinnung ist mit einem thermodynamischen Vereisungsschutz ausgestattet.

Die verwendeten Ventilatoren sind Radialventilatoren mit Gleichstrommotoren und Konstantvolumenstromregelung. Der Ventilator des Außenluft-/Zuluftraktes und der Ventilator des Abluft-/ Fortlufttraktes sind bezogen auf die Strömungsrichtung nach dem Wärmeübertrager angeordnet. Der Einsatzbereich des zentralen Lüftungsgerätes mit Wärmerückgewinnung liegt zwischen 90 m³/h und 275 m³/h.

Das zentrale Lüftungsgerät mit Wärmerückgewinnung wird über eine externe kabelgebundene Bedieneinheit geschaltet, deren Installation an einem beliebigen Ort in der Nutzungseinheit erfolgen kann. An der Bedieneinheit können vier Lüftungsstufen geschaltet werden.

Die Abluft und die Außenluft werden jeweils über einen Grobfilter der Filterklasse G3 gemäß DIN EN 779² geführt. Beide Filter sind in Strömungsrichtung vor dem Wärmeübertrager angeordnet. Das zentrale Lüftungsgerät mit Wärmerückgewinnung verfügt über eine zeitgesteuerte Filterüberwachung.

Unter dem Wärmeübertrager ist eine Kondensatwanne die in den EPP-Schaumstoffblock¹ eingeformt ist. Anfallendes Kondensat wird über einen Kunststoffschlauch ¾" an der Geräteunterseite nach außen abgeführt.

Die Geräteansicht mit Bauteilen und die Geräteabmessungen sind in den Anlagen 1 und 2 dargestellt.

1.2 Anwendungsbereich

Das zentrale Lüftungsgerät mit Wärmerückgewinnung ist für die Verwendung in Lüftungsanlagen zur kontrollierten Be- und Entlüftung von Wohnungen oder vergleichbaren Nutzungseinheiten geeignet.

¹ Nähere Angaben zu den Stoffdaten sind beim DIBt hinterlegt!

² DIN EN 779:2003-05 Partikel-Luftfilter für die allgemeine Raumlufttechnik – Bestimmung der Filterleistung

Die bei der Berechnung des Jahres-Primärenergiebedarfs gemäß § 3 Abs. 3 i. V. m. Anhang 1, Abschnitte 2.1.2 und 2.7 der Energieeinsparverordnung³ zur Anrechnung der Wärmerückgewinnung erforderlichen Angaben und Kennwerte für das zentrale Lüftungsgerät mit Wärmerückgewinnung, die für die Errichtung der Lüftungsanlage verwendet werden, sind den Abschnitten 2.1.8 sowie 3.3 i. V. m. Anlage 6 dieser allgemeinen bauaufsichtlichen Zulassung zu entnehmen.

Die in der Zulassung bescheinigten energetischen Eigenschaften des zentralen Lüftungsgerätes mit Wärmerückgewinnung setzen eine Betriebsweise der Geräte mit ausgeglichener Volumenstrombilanz voraus.

2 Bestimmungen für das Bauprodukt

2.1 Eigenschaften und Zusammensetzung des zentralen Lüftungsgerätes mit Wärmerückgewinnung Typ "300 WAC"

2.1.1 Gehäuse

Die Komponenten des zentralen Lüftungsgerätes mit Wärmerückgewinnung sind in einem Grundkörper aus EPP-Schaumstoff¹ integriert, der durch seine Formgebung auch die Luftwege bildet und voneinander trennt. Der EPP-Grundkörper ist mit einem Gehäuse aus verzinkten pulverbeschichteten Stahlblechkassetten verkleidet. Dieses Metallgehäuse besteht aus einem L- und einem U-förmigen Teil. Beide Teile sind miteinander vernietet.

Der Frontdeckel an der Gerätevorderseite ist mittels zweier Schnellspannschnallen am Gehäuse befestigt und abnehmbar. Die Innenseiten des Frontdeckels sowie der Geräterückwand sind mit einer 30 mm dicken Lage PUR-Weichschaumstoff¹ beklebt. Die Abdichtung der Strömungswege in diesen Bereichen erfolgt jeweils durch Verpressung der aufgeklebten Schaumstoffmatten.

2.1.2 Ventilatoren

Sowohl der Ventilator für den Außenluft-/Zulufttrakt als auch für den Abluft-/Fortlufttrakt ist jeweils ein elektrisch kommutierter Radialventilator der Firma ebm-papst vom Typ R3G140 AW17-15. Die Ventilatoren sind mit einer Konstantvolumenstromregelung ausgestattet und haben eine maximale Leistungsaufnahme von 100 W.

2.1.3 Schaltbarkeit

Das zentrale Lüftungsgerät mit Wärmerückgewinnung ist über eine externe kabelgebundene Fernbedienung (siehe Anlage 3) durch den Nutzer bedienbar, wobei für den Nutzer 4 Lüfterstufen zur Auswahl stehen. Im "off"-Betrieb wird das Lüftungsgerät auf kleinster Lüfterstufe betrieben. Die Außerbetriebnahme erfolgt durch Ziehen des Netzsteckers.

Die Ansteuerung der Ventilatoren erfolgt stufenlos mit einer Steuerspannung in einem Bereich von 0-10 V.

Tabelle 1: Werkseitig sind folgende Voreinstellungen realisiert

Stufe 1	95 m ³ /h
Stufe 2	195 m ³ /h
Stufe 3	275 m ³ /h
Stufe "off"	65 m ³ /h

Abweichend von den werkseitigen Voreinstellungen kann im Rahmen des volumenstrombezogenen Einsatzbereiches eine Veränderung der Zuordnung der Volumenströme zu den wählbaren Lüfterstufen durch den Fachinstallateur vorgenommen werden.

³ Verordnung über Energiesparen Wärmeschutz und energiesparende Anlagentechnik bei Gebäuden (Energieeinsparverordnung – EnEV) vom 24. Juli 2007 (BGBl. I, S. 1519 ff) durch Verordnung am 29. April 2009 (BGBl. I, S954 ff) geändert.

2.1.4 Druck-Volumenstrom-Kennlinien

Die Druck-Volumenstrom-Kennlinien des zentralen Lüftungsgerätes mit Wärmerückgewinnung müssen den in Anlage 4 dargestellten Kennlinienverläufen entsprechen.

Tabelle 2: Einstellparameter als Basis zur Ermittlung der Kennlinien

	Nennvolumenstrom	Abluft [%]	Außenluft [%]
Kennlinie 1	90 m ³ /h	24	21
Kennlinie 2	110 m ³ /h	32	29
Kennlinie 3	160 m ³ /h	47	43
Kennlinie 4	230 m ³ /h	68	64
Kennlinie 5	275 m ³ /h	84	80

2.1.5 Filter

Die verwendeten Abluft- und Zuluftfilter¹ der Abmessungen 390 x 180 x 23 mm müssen der Filterklasse G3 gemäß DIN EN 779² entsprechen. Dies gilt auch für Ersatz- oder Austauschfilter.

Die Filter müssen durch den Betreiber leicht ausgewechselt werden können. Entsprechende Regelungen zum Filterwechsel sind vom Hersteller in den produktbegleitenden Unterlagen in Form von Wartungsanweisungen zu treffen. Der erforderliche Filterwechsel muss durch die zeitgesteuerte Filterüberwachung an der Fernbedienung am Gerät optisch angezeigt werden. Die Standzeit der Filterüberwachung ist in einem Bereich von 30 bis 180 Tagen mit einer Schrittweite von 30 Tagen variabel einstellbar. Werkseitig ist eine Laufzeit von 180 Tagen für die Filterwechselintervalle eingestellt.

2.1.6 Wärmeübertrager

Der Wärmeübertrager ist ein Kreuzgegenstrom-Plattenwärmeübertrager aus Aluminium mit den Abmessungen (L x B x H in mm) 500 x 328 x 380, mit 50 durchströmten Kanälen je Strömungsweg.

Die am Wärmeübertrager jeweils oben und unten angeformte Aluminiumnase wird in die Einschubschlitze am Gehäuse geschoben. Der Wärmeübertrager ist zusätzlich zum Verguss der einzelnen Lamellen mit dem Wärmeübertragergehäuse durch Bürstendichtungen, die in die Einschubleisten (rechts und links am Gehäuse) integriert sind, abgedichtet. Die Abdichtung zur Geräterückwand erfolgt durch Anpressen an die in der Rückwand eingeformten Nuten, in denen Schaumstoffstreifen¹ eingelegt sind.

Der Wärmeübertrager ist mit einem thermostatischen Vereisungsschutz ausgerüstet, der ihn gegen dauernde Vereisung schützen muss. Dazu ist fortluftseitig ein Fühler installiert, der bei Unterschreiten einer Fortlufttemperatur von 2 °C den Ventilator für den Außenluft-/Zuluftstrom abschaltet. Bei einer Fortlufttemperatur > 8 °C wird der Ventilator wieder eingeschaltet.

2.1.7 Dichtheit

Das zentrale Lüftungsgerät mit Wärmerückgewinnung ist innerhalb des Kennfeldes gemäß Anlage 4 bis zu einem externen Druck von 110 Pa erhöht dicht. Die internen und externen Leckluftvolumenströme dürfen jeweils nicht größer als 2,5 % des mittleren Volumenstromes des Einsatzbereiches des zentralen Lüftungsgerätes mit Wärmerückgewinnung bezogen auf einen Über- bzw. Unterdruck von 100 Pa sein – das sind 2,5 % von 182 m³/h, also 4,6 m³/h.

2.1.8 Energetische Produktdaten

Die nachfolgend angegebenen Produktdaten sind für das detaillierte Berechnungsverfahren gemäß DIN V 4701-10⁴ zur Ermittlung der Anlagenaufwandszahl zu verwenden.

4

DIN V 4710-10:2003-08

Energetische Bewertung heiz- und raumluftechnischer Anlagen

Tabelle 3: Wärmebereitstellungsgrad

Abluftvolumenstrom \dot{V}_{AL} [m ³ /h]	Wärmebereitstellungsgrad ¹ η_{WRG} [-]
$90 \leq \dot{V} \leq 130$	0,87
$130 < \dot{V} < 190$	0,85
$190 \leq \dot{V} \leq 275$	0,87

¹ Dieser Wert berücksichtigt jeweils die Effekte der Wärmeverluste über das Gehäuse, des Frostschutzbetriebes sowie der Volumenstrombalance gemäß DIN V 4701-10:2003-08 und setzt voraus, dass das zentrale Lüftungsgerät mit Wärmerückgewinnung Typ "300 WAC" im Volumenstrombereich des in der Anlage 4 dargestellten Kennfeldes betrieben wird.

- Die volumenstrombezogene elektrische Leistungsaufnahme der Ventilatoren ist dem Kennfeld in Anlage 5 zu entnehmen.

2.1.9 Brandverhalten der Baustoffe

Hinsichtlich der Eigenschaften und gegebenenfalls der Zusammensetzung, der Herstellung und Kennzeichnung sowie des Übereinstimmungsnachweises für die wesentlichen Bestandteile gelten die in der unten stehenden Tabelle aufgeführten technischen Regeln.

Tabelle 4: Baustoffklassen

Lfd. Nr.	Baustoff	Baustoffklasse/ Klasse	Technische Regel
1	Gehäuse (Stahlblech)	A1	DIN 4102-4 ⁵
2	Filter ¹ (Polyester)	B2	DIN 4102-1 ⁶
3	Dämmstoff ¹ (EPP)	E	DIN EN 13501-1 ⁷
4	Dämmstoff ¹ (PUR)	B2	DIN 4102-1
5	Wärmeübertrager ¹ (Aluminium)	A1	DIN 4102-4
6	Ventilatorgehäuse (Aluminium)	A1	DIN 4102-4
7	Ventilatorlaufgrad ¹ (Kunststoff)	B2	DIN 4102-1

2.2 Herstellung, Kennzeichnung

2.2.1 Herstellung

Die zentralen Lüftungsgeräte mit Wärmerückgewinnung sind werksmäßig herzustellen.

2.2.2 Kennzeichnung

Die zentralen Lüftungsgeräte mit Wärmerückgewinnung müssen vom Hersteller mit dem Übereinstimmungszeichen (Ü-Zeichen) nach den Übereinstimmungszeichen-Verordnungen der Länder gekennzeichnet werden. Die Kennzeichnung darf nur erfolgen, wenn die Voraussetzungen nach Abschnitt 2.3 erfüllt sind.

Neben dem Ü-Zeichen sind jeweils,

- Zulassungsnummer,
- der Name des Herstellers,
- die Typbezeichnung,

5	DIN 4102-4:1994-03	Brandverhalten von Baustoffen und Bauteilen; Zusammenstellung und Anwendung klassifizierter Baustoffe, Bauteile und Sonderbauteile
6	DIN 4102-1:1998-05	Brandverhalten von Baustoffen und Bauteilen – Teil 1: Baustoffe; Begriffe, Anforderungen und Prüfungen
7	DIN EN 13501-1:2002-06	Klassifizierung von Bauprodukten und Bauarten zu ihrem Brandverhalten

Allgemeine bauaufsichtliche Zulassung

Nr. Z-51.3-195

Seite 7 von 9 | 13. Januar 2014

– das Herstelljahr und

– das Herstellwerk

auf einem Beipackzettel in der Verpackung und auf dem Produkt leicht erkennbar und dauerhaft anzugeben.

2.3 Übereinstimmungsnachweis

2.3.1 Allgemeines

Die Bestätigung der Übereinstimmung der zentralen Lüftungsgeräte mit Wärmerückgewinnung mit den Bestimmungen dieser allgemeinen bauaufsichtlichen Zulassung muss für jedes Herstellwerk mit einer Übereinstimmungserklärung des Herstellers auf der Grundlage einer werkseigenen Produktionskontrolle erfolgen. Die Übereinstimmung hat der Hersteller durch Kennzeichnung der Bauprodukte mit dem Übereinstimmungszeichen (Ü-Zeichen) unter Hinweis auf den Verwendungszweck abzugeben.

2.3.2 Werkseigene Produktionskontrolle

In jedem Herstellwerk ist eine werkseigene Produktionskontrolle einzurichten und durchzuführen. Unter werkseigener Produktionskontrolle wird die vom Hersteller vorzunehmende kontinuierliche Überwachung der Produktion verstanden, mit der dieser sicherstellt, dass die von ihm hergestellten Bauprodukte den Bestimmungen dieser allgemeinen bauaufsichtlichen Zulassung entsprechen.

Durch die werkseigene Produktionskontrolle muss insbesondere sichergestellt werden, dass jedes werksmäßig hergestellte zentrale Lüftungsgerät mit Wärmerückgewinnung die in dieser Zulassung bescheinigten Lüftungstechnischen und energetischen Eigenschaften aufweist. Es ist dabei insbesondere auf die exakte Abdichtung des Gerätes gegen innere und äußere Leckluftvolumenströme zu achten.

Die Ergebnisse der werkseigenen Produktionskontrolle sind aufzuzeichnen.

Die Aufzeichnungen müssen mindestens folgende Angaben enthalten:

- Bezeichnung des Bauproduktes und der Bestandteile,
- Art der Kontrolle oder Prüfung,
- Datum der Herstellung und der Prüfung des Bauproduktes,
- Ergebnis der Kontrolle und Prüfungen und, soweit zutreffend, Vergleich mit den Anforderungen der Zulassung,
- Unterschrift des für die werkseigene Produktionskontrolle Verantwortlichen.

Die Aufzeichnungen sind mindestens fünf Jahre aufzubewahren. Sie sind dem Deutschen Institut für Bautechnik und der zuständigen obersten Bauaufsichtsbehörde auf Verlangen vorzulegen.

Bei ungenügendem Prüfergebnis sind vom Hersteller unverzüglich die erforderlichen Maßnahmen zur Abstellung des Mangels zu treffen. Bauprodukte, die den Anforderungen nicht entsprechen, sind so zu handhaben, dass Verwechslungen mit übereinstimmenden ausgeschlossen werden. Nach Abstellung des Mangels ist - soweit technisch möglich und zum Nachweis der Mängelbeseitigung erforderlich - die betreffende Prüfung unverzüglich zu wiederholen.

3 Bestimmungen für Entwurf, Bemessung, Ausführung und Betrieb der mit den zentralen Lüftungsgeräten mit Wärmerückgewinnung errichteten Lüftungsanlagen

3.1 Installation der zentralen Lüftungsgeräte mit Wärmerückgewinnung Typ "300 WAC"

Die zentralen Lüftungsgeräte mit Wärmerückgewinnung sind gemäß den Herstellerangaben zu installieren, soweit im Folgenden nichts anderes bestimmt ist.

Im Rahmen der Einregulierung der mit den zentralen Lüftungsgeräten mit Wärmerückgewinnung ausgestatteten Lüftungsanlagen ist eine dauerhafte Volumenstrombalance herzustellen.

3.2 Filterüberwachung

Die Betriebsstundenzählung zur Überwachung des Filterzustandes ist entsprechend den Herstellerangaben vor Ort so einzustellen, dass die Beladung der Filter in Abhängigkeit des Luftzustandes und der geförderten Luftmenge hinreichend genau erfasst wird und die Signalisierung des erforderlichen Filterwechsels spätestens dann erfolgt, wenn aufgrund der Verschmutzung des Filters eine ausreichende Luftfilterung nicht mehr gewährleistet ist.

3.3 Lüftungstechnische Anforderungen

3.3.1 Zuluftversorgung

Entwurf, Bemessung und Ausführung der Lüftungsanlage müssen so erfolgen, dass möglichst keine Luft aus Küche, Bad sowie WC in andere Räume überströmt.

Die zuluftseitige Bemessung muss so erfolgen, dass beim planmäßigen Zuluftvolumenstrom für die Wohnung oder die vergleichbare Nutzungseinheit kein größerer Unterdruck als 8 Pa gegenüber dem Freien auftritt.

3.3.2 Abluftleitungen

Abluftleitungen, die an der Druckseite des Ventilators für den Abluft-/Fortlufttrakt angeschlossen sind und damit unter Überdruck stehen, müssen der Dichtheitsklasse A gemäß DIN EN 12237⁸ entsprechen.

3.3.3 Verhinderung des Rückströmens von Zu- und Abluft

Werden zentrale Lüftungsgeräte mit Wärmerückgewinnung zusammen mit anderen Lüftungsgeräten an gemeinsame Außenluft- und Fortluftleitungen angeschlossen, so muss sichergestellt werden, dass ein Rückströmen von Zu- und Abluft verhindert wird.

Werden zu diesem Zwecke Rückschlagklappen installiert, so darf deren Leckluftvolumenstrom max. 0,01 m³/h bei einer Druckdifferenz von 50 Pa betragen. Die Rückschlagklappen müssen leicht instand zu halten und austauschbar sein. Sie dürfen durch Verschmutzung, die im bestimmungsgemäßen Betrieb hervorgerufen wird, nicht funktionsuntüchtig werden. Kommen andere technische Lösungen zum Einsatz, muss deren Gleichwertigkeit nachgewiesen werden.

3.4 Anlagenluftwechsel gemäß DIN V 4701-10

Für die Festlegung des Anlagenluftwechsels gemäß DIN V 4701-10 der mit den zentralen Lüftungsgeräten mit Wärmerückgewinnung errichteten Lüftungsanlagen ist zu beachten, dass die Lüftungsgeräte im Bereich des Kennfeldes gemäß Anlage 4 dieser Zulassung betrieben werden.

3.5 Feuerstätten

Die zentralen Lüftungsgeräte mit Wärmerückgewinnung dürfen in Räumen, Wohnungen oder Nutzungseinheiten vergleichbarer Größe, in denen raumluftabhängige Feuerstätten aufgestellt sind, nur installiert werden, wenn:

1. ein gleichzeitiger Betrieb von raumluftabhängigen Feuerstätten und der luftabsaugenden Anlage durch Sicherheitseinrichtungen verhindert wird oder
2. die Abgasabführung der raumluftabhängigen Feuerstätte durch besondere Sicherheitseinrichtungen überwacht wird. Bei raumluftabhängigen Feuerstätten für flüssige oder gasförmige Brennstoffe muss im Auslösefall der Sicherheitseinrichtung die Feuerstätte oder die Lüftungsanlage abgeschaltet werden. Bei raumluftabhängigen Feuerstätten für feste Brennstoffe muss im Auslösefall der Sicherheitseinrichtung die Lüftungsanlage abgeschaltet werden.

⁸

DIN EN 12237:2003-07

Lüftung von Gebäuden – Luftleitungen – Festigkeit und Dichtheit von Luftleitungen mit rundem Querschnitt aus Blech

Die zentralen Lüftungsgeräte mit Wärmerückgewinnung zur kontrollierten Be- und Entlüftung einer Wohnung oder vergleichbaren Nutzungseinheit dürfen nicht installiert werden, wenn in der Nutzungseinheit raumluftabhängige Feuerstätten an mehrfach belegte Abgasanlagen angeschlossen sind.

Für den bestimmungsgemäßen Betrieb der mit den zentralen Lüftungsgeräten mit Wärmerückgewinnung errichteten Lüftungsanlagen müssen eventuell vorhandene Verbrennungsluftleitungen sowie Abgasanlagen von raumluftabhängigen Feuerstätten absperrbar sein. Bei Abgasanlagen von Feuerstätten für feste Brennstoffe darf die Absperrvorrichtung nur von Hand bedient werden können. Die Stellung der Absperrvorrichtung muss an der Einstellung des Bedienungsriffes erkennbar sein. Dies gilt als erfüllt, wenn eine Absperrvorrichtung gegen Ruß (Rußabsperrrer) verwendet wird.

3.6 Brandschutzanforderungen

Hinsichtlich der brandschutztechnischen Installationsvorschriften für die Errichtung der Lüftungsanlage sind die landesrechtlichen Regelungen, insbesondere die bauaufsichtliche Richtlinie über die brandschutztechnischen Anforderungen an Lüftungsanlagen in der jeweils geltenden Fassung zu beachten.

3.7 Produktbegleitende Unterlagen

Der Hersteller hat jedem zentralen Lüftungsgerät mit Wärmerückgewinnung eine Installationsanleitung beizufügen. Diese Anleitung ist verständlich und in deutscher Sprache abzufassen. Die Anleitung muss alle erforderlichen Angaben enthalten, damit bei ordnungsgemäßer Installation, Bedienung und Instandhaltung die mit den zentralen Lüftungsgeräten mit Wärmerückgewinnung errichteten Lüftungsanlagen betriebs- und brandsicher sind. In der Anleitung und den übrigen produktbegleitenden Unterlagen des Herstellers dürfen keine dieser Zulassung entgegenstehende Angaben enthalten sein.

Durch den Hersteller ist ein Hinweis in die Installationsanleitung derart aufzunehmen, dass ein ordnungsgemäßer Betrieb der mit den zentralen Lüftungsgeräten mit Wärmerückgewinnung errichteten Lüftungsanlagen voraussetzt, dass vorhandene Verbrennungsluftleitungen sowie Abgasanlagen von raumluftabhängigen Feuerstätten absperrbar sind.

3.8 Bestimmungen für die Instandhaltung

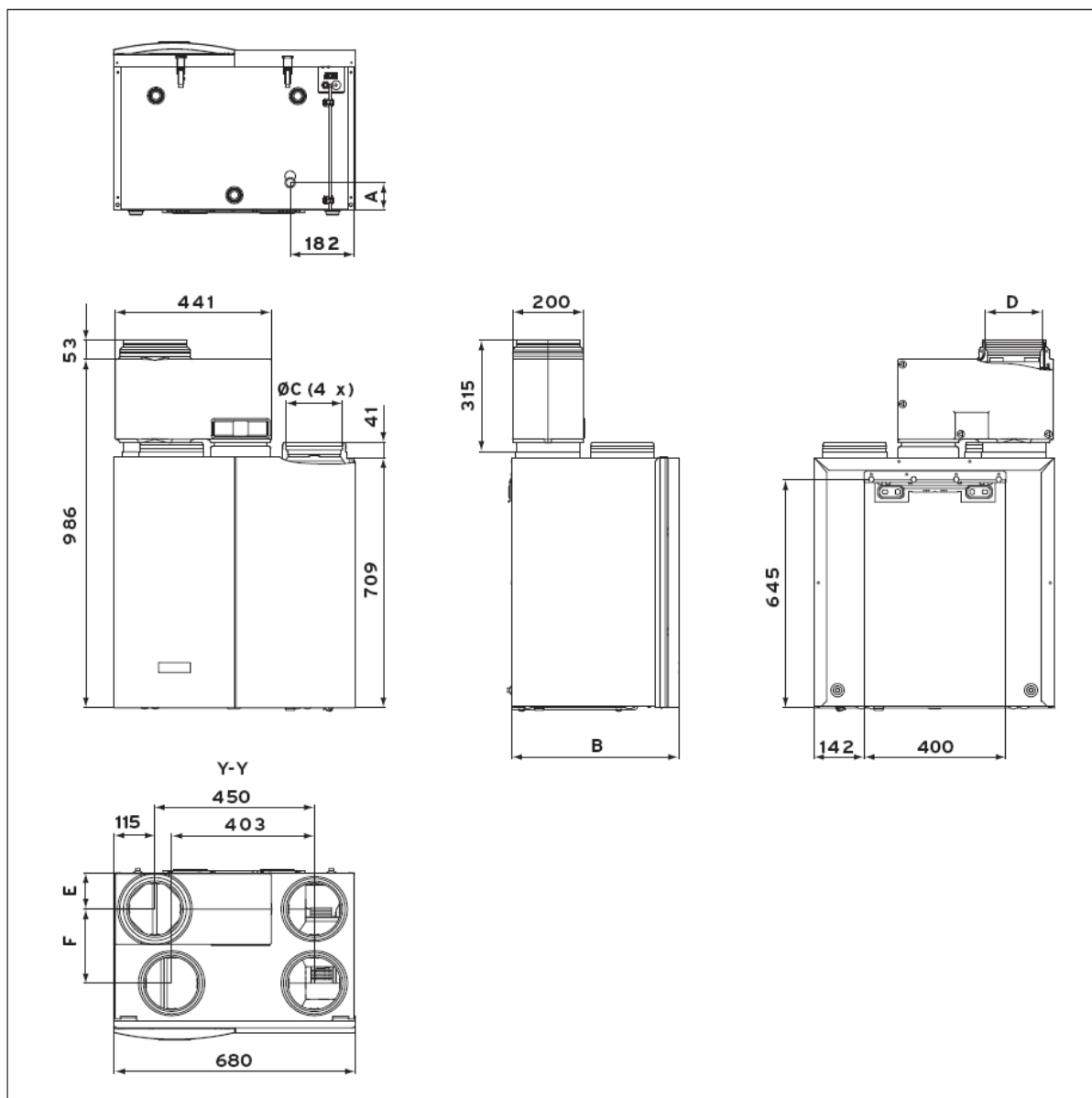
Die zentralen Lüftungsgeräte mit Wärmerückgewinnung sind unter Beachtung der Grundmaßnahmen zur Instandhaltung gemäß DIN 31051⁹ i. V. m. DIN EN 13306¹⁰ entsprechend den Herstellerangaben instand zu halten.

Dabei sind die Filter der Wohnungslüftungsgeräte in regelmäßigen Abständen entsprechend den Herstellerangaben und den anlagenspezifischen Erfordernissen zu wechseln; die Inspektion, Wartung und ggf. Instandsetzung der übrigen Gerätekomponenten ist entsprechend den Angaben des Herstellers und den anlagenspezifischen Erfordernissen vorzunehmen.

Rudolf Kersten
Referatsleiter

Beglaubigt

⁹ DIN 31051:2012-09 Grundlagen der Instandhaltung
¹⁰ DIN EN 13306:2010-12 Begriffe der Instandhaltung

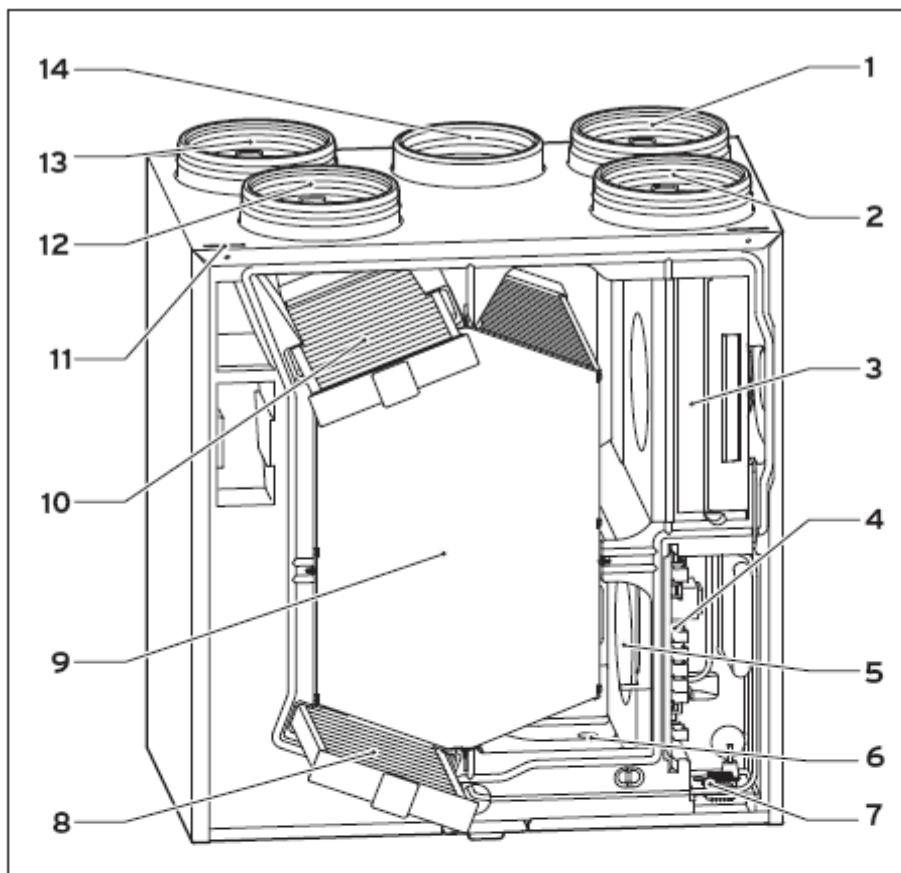


Elektronische Kopie der abZ des DIBt: Z-51.3-195

Zentrales Lüftungsgerät mit Wärmerückgewinnung Typ 300 WAC

Geräteansicht mit Anschlüssen

Anlage 1



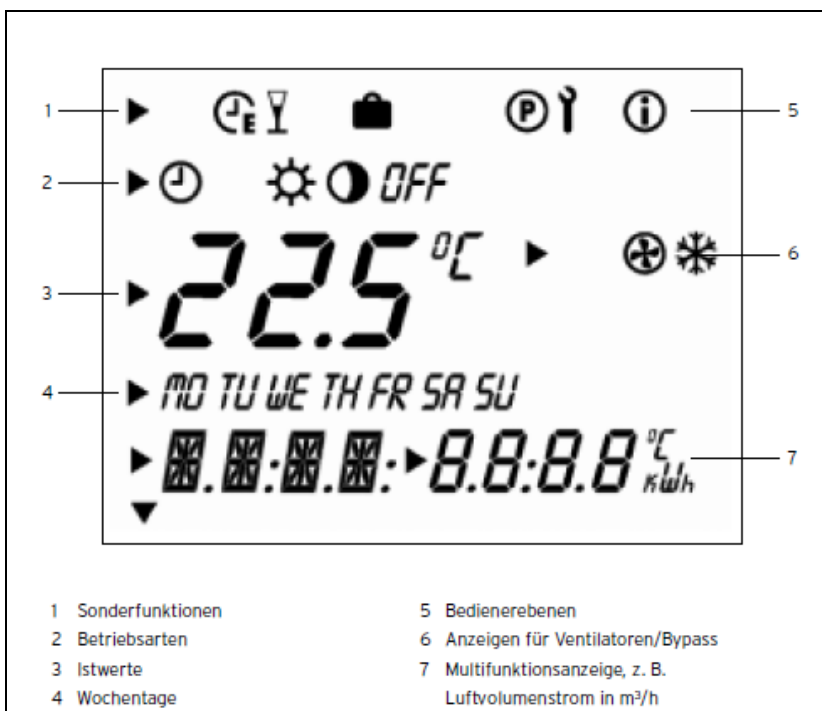
Legende

- 1 Lüftungskanal Fortluft
- 2 Lüftungskanal Zuluft
- 3 Zuluftventilator
- 4 Leiterplatte
- 5 Abluft-Ventilator
- 6 Kondenswasserablauf
- 7 Elektrischer Anschluss des 3-Stufen-Schalters
- 8 Außenluft-Filter
- 9 Wärmetauscher
- 10 Abluft-Filter
- 11 Befestigungspunkt Frontverkleidung
- 12 Lüftungskanal Abluft
- 13 Lüftungskanal Außenluft
- 14 Anschluss Bypass

Zentrales Lüftungsgerät mit Wärmerückgewinnung Typ 300 WAC

Gerätekomponenten

Anlage 2

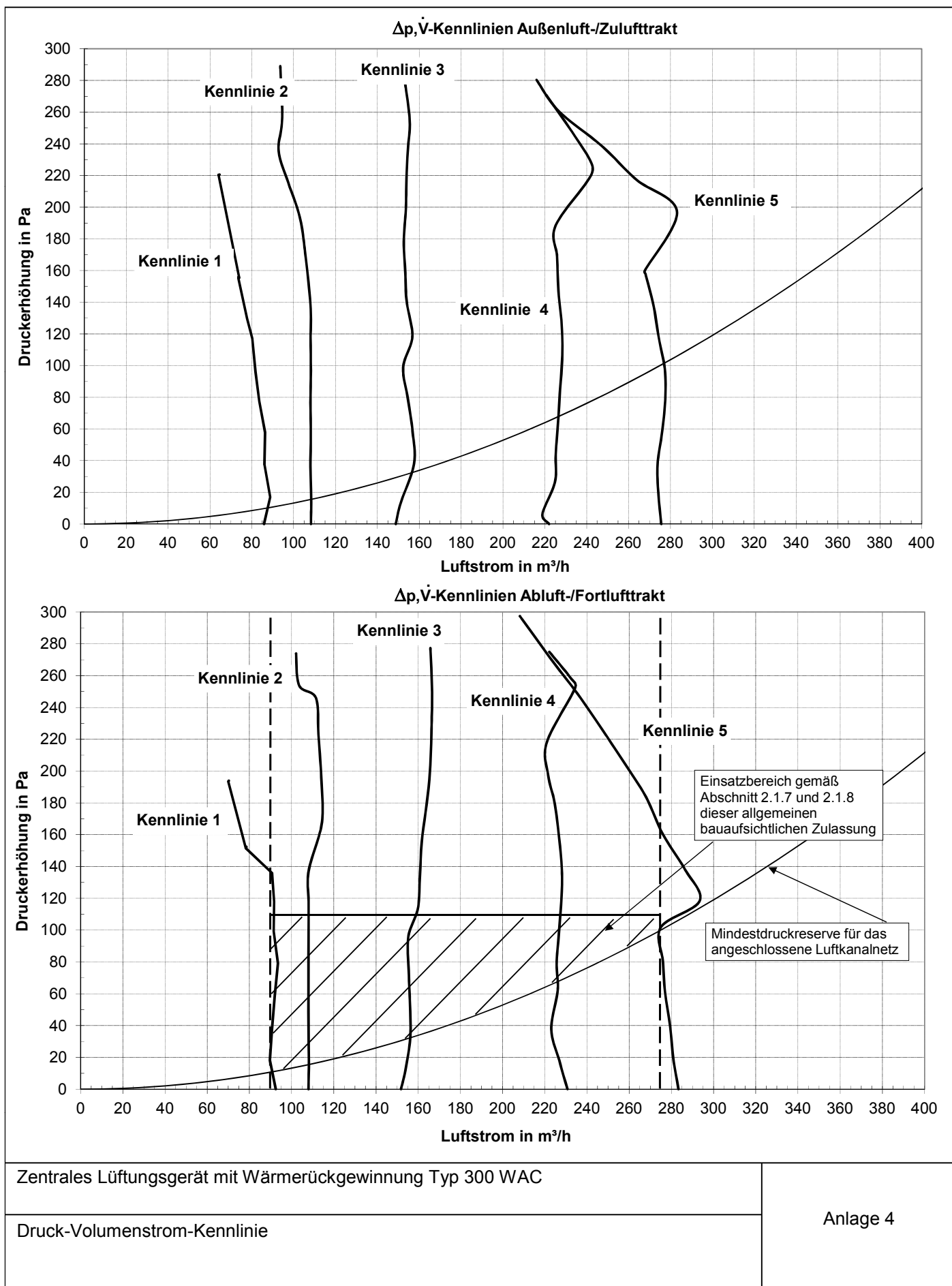


Elektronische Kopie der abZ des DIBt: Z-51.3-195

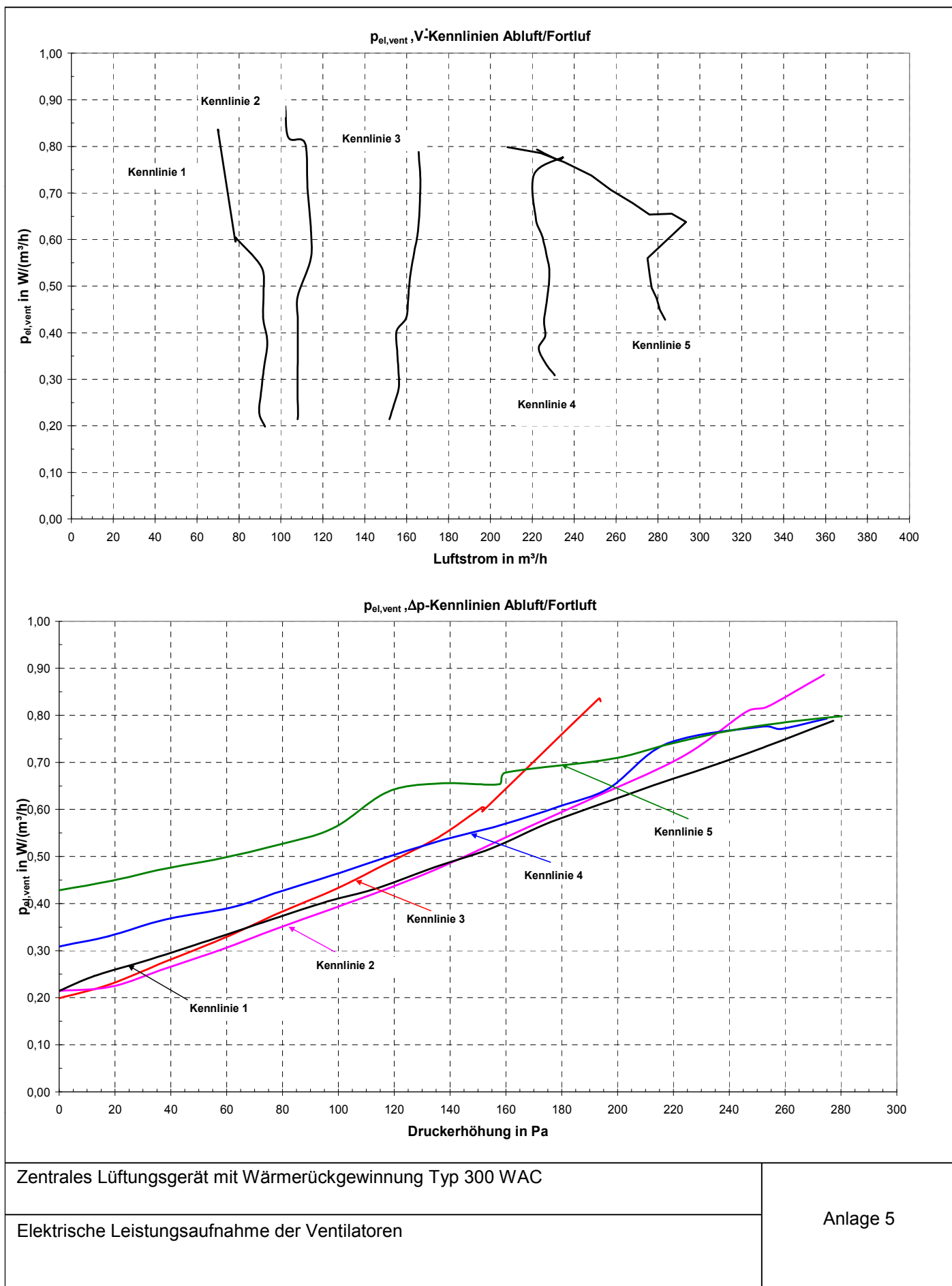
Zentrales Lüftungsgerät mit Wärmerückgewinnung Typ 300 WAC

Bedieneinheit

Anlage 3



Elektronische Kopie der abZ des DIBt: Z-51.3-195



Elektronische Kopie der abZ des DIBt: Z-51.3-195

**Kenngrößen des Lüftungsgerätes mit Wärmerückgewinnung
 Zur Ermittlung der Anlagenaufwandszahl gemäß DIN V 4701-10:2003-08
 Unter Nutzung des detaillierten Berechnungsverfahrens der v. g. Norm**

1. Allgemeine Angaben zum Lüftungsgerät:

1.1 Art der Wärmerückgewinnung
 Wärmeübertrager Zuluft/Abluft-Wärmepumpe Abluft/Wasser-Wärmepumpe

1.2 Bezogen auf die Nutzungseinheit ist das Lüftungsgerät ein
 dezentrales Lüftungsgerät zentrales Lüftungsgerät

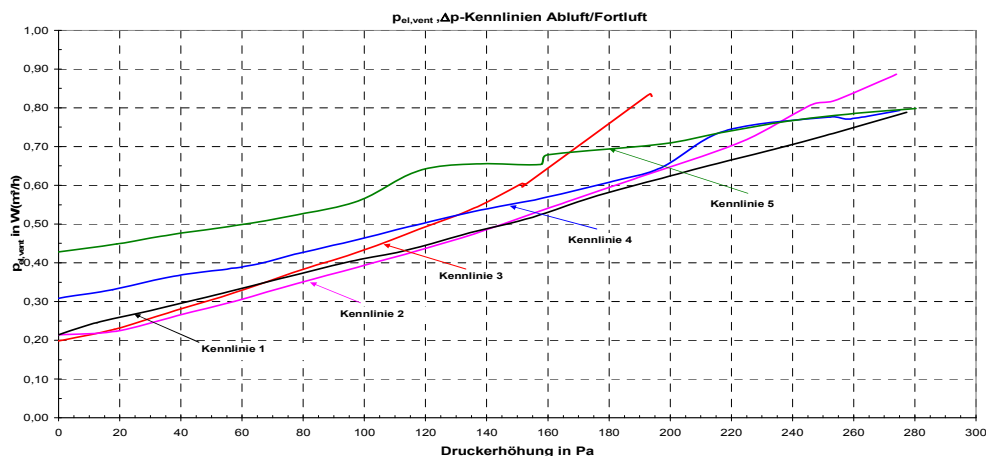
2. Kenngrößen für die Ermittlung der Wärmeerzeugung nach dem detaillierten Berechnungsverfahren gemäß DIN V 4701-10:2003-08

2.1 Wärmebereitstellungsgrad η_{WRG}

Abluftvolumenstrom \dot{V}_{AL} [m ³ /h]	Wärmebereitstellungsgrad ¹ η_{WRG} [-]
$90 \leq \dot{V} \leq 130$	0,87
$130 < \dot{V} < 190$	0,85
$190 \leq \dot{V} \leq 275$	0,87

1 Dieser Wert berücksichtigt jeweils die Effekte der Wärmeverluste über das Gehäuse, des Frostschutzbetriebes, sowie der Volumenstrombalance gemäß DIN V 4701-10:2003-08 und setzt voraus, dass das zentrale Lüftungsgerät mit Wärmerückgewinnung Typ "300 WAC" im Volumenstrombereich des in der Anlage 4 dargestellten Kennfeldes betrieben wird.

2.2 Volumenstrombezogene elektrische Leistungsaufnahme der Ventilatoren $p_{el,vent.}$



2.3 Anlagenluftwechsel
 Für die Festlegung des Anlagenluftwechsels der mit den Lüftungsgeräten errichteten Lüftungsanlagen ist zu beachten, dass die Lüftungsgeräte im Volumenstrombereich gemäß Anlage 4 dieser Zulassung betrieben werden.

3 Angaben zum Lüftungsgerät zur Ermittlung der Wärmeübergabe der Zuluft an den Raum gemäß DIN V 4701-10:2003-08, Tabelle 5.2-1

Das Lüftungsgerät ist nicht mit einer Zusatzheizung zur Nacherwärmung der Zuluft ausgestattet.

Zentrales Lüftungsgerät mit Wärmerückgewinnung Typ 300 WAC

EnEV-Kenngrößen

Anlage 6