

Allgemeine bauaufsichtliche Zulassung

Zulassungsstelle für Bauprodukte und Bauarten

Bautechnisches Prüfamt

Eine vom Bund und den Ländern
gemeinsam getragene Anstalt des öffentlichen Rechts
Mitglied der EOTA, der UEAtc und der WFTAO

Datum:

04.11.2014

Geschäftszeichen:

II 33-1.54.1-17/09-1

Zulassungsnummer:

Z-54.1-459

Geltungsdauer

vom: **4. November 2014**

bis: **27. April 2019**

Antragsteller:

FELDKAMP

Abscheider, Umwelttechnische Apparate und Anlagen

Wilhelmstraße 41

35392 Gießen

Zulassungsgegenstand:

**Anwendungsbestimmungen sowie nicht harmonisierte und besondere Eigenschaften für
Abscheideranlagen für Fette nach DIN EN 1825-1 mit CE-Kennzeichnung:**

**Abscheideranlage aus Kunststoff bestehend aus einem Abscheider, einem unterhalb des
Abscheiders angeordneten Schlammfang und einer integrierten Probenahmestelle
EUROPACT®**

Der oben genannte Zulassungsgegenstand wird hiermit allgemein bauaufsichtlich zugelassen.
Diese allgemeine bauaufsichtliche Zulassung umfasst neun Seiten und zwei Anlagen.

DIBt

I ALLGEMEINE BESTIMMUNGEN

- 1 Mit der allgemeinen bauaufsichtlichen Zulassung ist die Verwendbarkeit bzw. Anwendbarkeit des Zulassungsgegenstandes im Sinne der Landesbauordnungen nachgewiesen.
- 2 Sofern in der allgemeinen bauaufsichtlichen Zulassung Anforderungen an die besondere Sachkunde und Erfahrung der mit der Herstellung von Bauprodukten und Bauarten betrauten Personen nach den § 17 Abs. 5 Musterbauordnung entsprechenden Länderregelungen gestellt werden, ist zu beachten, dass diese Sachkunde und Erfahrung auch durch gleichwertige Nachweise anderer Mitgliedstaaten der Europäischen Union belegt werden kann. Dies gilt ggf. auch für im Rahmen des Abkommens über den Europäischen Wirtschaftsraum (EWR) oder anderer bilateraler Abkommen vorgelegte gleichwertige Nachweise.
- 3 Die allgemeine bauaufsichtliche Zulassung ersetzt nicht die für die Durchführung von Bauvorhaben gesetzlich vorgeschriebenen Genehmigungen, Zustimmungen und Bescheinigungen.
- 4 Die allgemeine bauaufsichtliche Zulassung wird unbeschadet der Rechte Dritter, insbesondere privater Schutzrechte, erteilt.
- 5 Hersteller und Vertreiber des Zulassungsgegenstandes haben, unbeschadet weitergehender Regelungen in den "Besonderen Bestimmungen", dem Verwender bzw. Anwender des Zulassungsgegenstandes Kopien der allgemeinen bauaufsichtlichen Zulassung zur Verfügung zu stellen und darauf hinzuweisen, dass die allgemeine bauaufsichtliche Zulassung an der Verwendungsstelle vorliegen muss. Auf Anforderung sind den beteiligten Behörden Kopien der allgemeinen bauaufsichtlichen Zulassung zur Verfügung zu stellen.
- 6 Die allgemeine bauaufsichtliche Zulassung darf nur vollständig vervielfältigt werden. Eine auszugsweise Veröffentlichung bedarf der Zustimmung des Deutschen Instituts für Bautechnik. Texte und Zeichnungen von Werbeschriften dürfen der allgemeinen bauaufsichtlichen Zulassung nicht widersprechen. Übersetzungen der allgemeinen bauaufsichtlichen Zulassung müssen den Hinweis "Vom Deutschen Institut für Bautechnik nicht geprüfte Übersetzung der deutschen Originalfassung" enthalten.
- 7 Die allgemeine bauaufsichtliche Zulassung wird widerruflich erteilt. Die Bestimmungen der allgemeinen bauaufsichtlichen Zulassung können nachträglich ergänzt und geändert werden, insbesondere, wenn neue technische Erkenntnisse dies erfordern.

II BESONDERE BESTIMMUNGEN

1 Zulassungsgegenstand und Anwendungsbereich

- 1.1 Zulassungsgegenstand sind Anwendungsbestimmungen und nicht harmonisierte¹ Eigenschaften für Abscheideranlagen für Fette nach DIN EN 1825-1² Typ EUROPACT® mit Abscheidern verschiedener Nenngrößen.

Die Abscheideranlagen bestehen im Wesentlichen aus den Komponenten Schlammfang und Abscheider gemäß Anlage 1. Die Komponenten Schlammfang und Abscheider sind in einem Behälter angeordnet. Die Behälter der Abscheideranlage bestehen aus Kunststoff Polyethylen (PE).

Die Leistung der wesentlichen Merkmale Brandverhalten, Flüssigkeitsdichtheit, Wirksamkeit und Dauerhaftigkeit nach DIN EN 1825-1 ist vom Hersteller erklärt worden. Die Abscheideranlagen sind auf der Grundlage des Anhangs ZA dieser harmonisierten Norm mit der CE-Kennzeichnung versehen.

- 1.2 Die Abscheideranlagen sind zur Freiaufstellung bestimmt.

- 1.3 Die Abscheideranlagen dürfen eingesetzt werden, um direkt abscheidbare Fette und Öle pflanzlichen und tierischen Ursprungs aus dem Schmutzwasser gewerblicher oder industrieller Betriebe zurückzuhalten.

Sie sind zum Anschluss an die öffentlichen Entwässerungsanlagen bestimmt.

Mit dieser allgemeinen bauaufsichtlichen Zulassung werden neben den bauaufsichtlichen auch die wasserrechtlichen Anforderungen im Sinne der Verordnungen der Länder zur Feststellung der wasserrechtlichen Eignung von Bauprodukten und Bauarten durch Nachweise nach den Landesbauordnungen (WasBauPVO) erfüllt.

2 Bestimmungen für das Bauprodukt

2.1 Eigenschaften und Aufbau der Abscheideranlagen

2.1.1 Eigenschaften und Aufbau nach DIN EN 1825-1

Mit der vom Hersteller vorgelegten Leistungserklärung wird erklärt, dass die Leistung der Abscheideranlagen im Hinblick auf deren wesentliche Merkmale Wirksamkeit, Dauerhaftigkeit und Flüssigkeitsdichtheit gemäß dem in der DIN EN 1825-1 vorgesehenen System zur Bewertung 4 erbracht wurde.

Die Behälter der Abscheideranlagen und die Bauteile, aus denen die Verbindungen der Abscheider zu Zu- und Ablauf hergestellt werden, bestehen aus Kunststoff mit der Brandverhaltensklasse E. Die Leistung der Brandverhaltensklasse hat der Hersteller gemäß dem in DIN EN 1825-1 vorgesehenen System zur Bewertung 3 erklärt.

Auf der Grundlage dieser Leistungserklärung ist der Hersteller berechtigt, die Abscheider mit der CE-Kennzeichnung zu versehen.

Der Antragsteller hat die Wirksamkeit der Abscheider nach DIN EN 1825-1, Anhang ZA, Tabelle ZA.1 durch die Prüfstelle LGA Landesgewerbeanstalt Bayern, Zweigstelle Würzburg prüfen und bestätigen lassen und die Prüfberichte dem DIBt vorgelegt. Die Fettabscheider bewirken die Trennung organischer Fette und Öle vom Schmutzwasser allein aufgrund der Schwerkraft.

¹ Standsicherheit, Dichtheit gegenüber Fetten

² DIN EN 1825-1:2004-12

Abscheideranlagen für Fette; Bau-, Funktions- und Prüfgrundsätze, Kennzeichnung und Güteüberwachung

Allgemeine bauaufsichtliche Zulassung

Nr. Z-54.1-459

Seite 4 von 9 | 4. November 2014

Die Schlammfänge und die Abscheider sind in einem Behälter angeordnet. Die Schlammfänge sind unterhalb der Abscheideräume angeordnet. Die Abscheider und die Schlammfänge entsprechen hinsichtlich der Gestaltung, der verwendeten Werkstoffe und der Maße den Angaben der Anlagen 1 und 2.

Die Bestimmung der Nenngröße der Abscheider erfolgte gemäß DIN EN 1825-1, Abschnitt 5.5.3 a) durch hydraulische Prüfung.

2.1.2 Nicht harmonisierte Eigenschaften**2.1.2.1 Standsicherheit³**

Die Behälter der Abscheideranlagen bestehen aus Kunststoff. Sie sind bei Freiaufstellung innerhalb von Gebäuden und unter Einhaltung der Herstellungs- und Einbaubedingungen nach Abschnitt 2.2.1 und 4 gemäß dem vom Antragsteller geführten Standsicherheitsnachweis standsicher.

2.1.2.2 Dichtheit gegenüber Fetten⁴

Die Behälter der Abscheideranlagen bestehen aus Kunststoff. Sie sind dicht gegenüber Fetten.

2.2 Herstellung und Kennzeichnung**2.2.1 Herstellung**

Die Behälter für die Abscheideranlagen sind werkmäßig gemäß den Angaben des vom Antragsteller beim DIBt hinterlegten Standsicherheitsnachweises mit Wanddicken von 10 mm für NS 2 und 11 mm für NS 4 durch Rotationssintern herzustellen und mit Stahlprofilen zu versteifen.

Für die Herstellung der Behälter sind nur die beim DIBt hinterlegten und mit Handelsname, Hersteller und Kennwerten genauer bezeichneten Formmassen aus PE-LLD zu verwenden.

2.2.2 Kennzeichnung

Die CE-Kennzeichnung der Abscheideranlagen ist auf der Grundlage der Leistungserklärung in Bezug auf DIN EN 1825-1, Anhang ZA vom Hersteller vorzunehmen.

Die Abscheideranlagen sind vom Hersteller gemäß DIN EN 1825-1, Abschnitt 6 an einer auch nach dem Einbau einsehbarer Stelle mit folgenden Angaben zu kennzeichnen:

- Abscheideranlage für Fette nach DIN EN 1825-1
- Nenngröße
- Volumen des Fettabscheiders in l oder m³
- Volumen des Schlammfanges in l oder m³
- Speichermenge an Fett in l oder m³
- Schichtdicke der maximalen Speichermenge in mm
- Herstellungsjahr
- Name oder Zeichen des Herstellers

Zusätzlich sind die Abscheideranlagen in Bezug auf die Eigenschaften gemäß den Abschnitt 2.1.2 dieser allgemeinen bauaufsichtlichen Zulassung vom Hersteller mit dem Übereinstimmungszeichen (Ü-Zeichen) nach den Übereinstimmungszeichen-Verordnungen der Länder zu kennzeichnen. Die Kennzeichnung mit dem Ü-Zeichen darf nur erfolgen, wenn die Voraussetzungen nach Abschnitt 2.3 erfüllt sind.

3

Die Standsicherheit ist gemäß DIN EN 1825-1, Abschnitt 5.4.1 national zu regeln.

4

Die Dichtheit gegenüber Fetten ist von DIN EN 1825-1 nicht berücksichtigt.

2.3 Übereinstimmungsnachweis

2.3.1 Allgemeines

Die Bestätigung der Übereinstimmung der Abscheideranlagen in Bezug auf die nicht harmonisierten Eigenschaften in Verbindung mit den Bestimmungen nach Abschnitt 2.1.2 dieser allgemeinen bauaufsichtlichen Zulassung muss für jedes Herstellwerk mit einer Übereinstimmungserklärung des Herstellers auf der Grundlage einer Ergänzung der im Rahmen der DIN EN 1825-1 bestehenden werkseigenen Produktionskontrolle erfolgen. Die Übereinstimmungserklärung hat der Hersteller durch Kennzeichnung der Abscheideranlagen mit dem Übereinstimmungszeichen (Ü-Zeichen) unter Hinweis auf den Verwendungszweck abzugeben.

2.3.2 Werkseigene Produktionskontrolle

In jedem Herstellwerk ist bezüglich der nicht harmonisierten Eigenschaften eine ergänzende werkseigene Produktionskontrolle einzurichten und durchzuführen. Durch die vom Hersteller vorzunehmende kontinuierliche Überwachung der Produktion wird sichergestellt, dass die von ihm hergestellten Abscheideranlagen den Bestimmungen dieser allgemeinen bauaufsichtlichen Zulassung entsprechen.

Die werkseigene Produktionskontrolle gemäß DIN EN 1825-1 ist durch die im Folgenden aufgeführten Maßnahmen zu ergänzen:

- Kontrollen und Überprüfung der Ausgangsmaterialien und der Bauteile für die Behälter:
Die Übereinstimmung der zugelieferten Materialien mit den Bestimmungen dieser allgemeinen bauaufsichtlichen Zulassung bzw. den Angaben des Antragstellers ist mindestens durch Werksbescheinigungen nach DIN EN 10204⁵ durch die Lieferer nachzuweisen. Die Lieferpapiere sind vom Hersteller der Abscheideranlage bei jeder Lieferung auf Übereinstimmung mit der Bestellung zu kontrollieren.
- Kontrollen und Prüfungen, die während der Herstellung der Behälter der Abscheideranlage durchzuführen sind:
Der Schmelzindex und die Dichte des Formstoffes (Behälter) ist an anfallenden Abschnitten (z. B. Stutzen, Öffnungen) einmal im Fertigungsquartal jedoch mindestens an jedem 50. Abscheiderbehälter auf Einhaltung der nachfolgenden Anforderungen zu prüfen.

Eigenschaft	Einheit	Prüfgrundlage	Anforderung
Schmelzindex	g/(10 min)	DIN EN ISO 1133 ⁶ MFR 190/2,16	max. MFR = MFR 190/2,16 _(a) + 15 %
Dichte	g/cm ³	DIN EN ISO 1183-1 ⁷	D _(e) = D _(a) ± 15 %

Index a = gemessener Wert vor der Verarbeitung (Formmassen)

Index e = gemessener Wert nach der Verarbeitung (am Behälter)

Bei der Ermittlung der Werte für den Schmelzindex und die Dichte sind die jeweiligen Mittelwerte aus mindestens drei Einzelmessungen zu bilden.

- Kontrollen und Prüfungen, die an den fertigen Behältern durchzuführen sind:
Die in den Anlagen 1 und 2 festgelegten Maße sind mindestens an jedem 10. Behälter pro Baugröße und Fertigungslinie aber mindestens einmal je Fertigungsmonat zu kontrollieren.
Die Wanddicken der Behälter sind Mindestmaße und dürfen nicht unterschritten werden.

⁵ DIN EN 10204:2005-01 Metallische Erzeugnisse; Arten von Prüfbescheinigungen
⁶ DIN EN ISO 1133:2000-02 Kunststoffe - Bestimmung der Schmelze-Massefließrate (MFR) und der Schmelze-Volumenfließrate (MVR) von Thermoplasten
⁷ DIN EN ISO 1183-1:2000-07 Kunststoffe - Verfahren zur Bestimmung der Dichte von nichtverschäumten Kunststoffen

Im Übrigen gilt hinsichtlich der Toleranzen DIN 4040-100⁸, Abschnitt 5.8.

Die Ergebnisse der ergänzenden Kontrollen und Prüfungen sind aufzuzeichnen und auszuwerten. Die Aufzeichnungen müssen mindestens folgende Angaben enthalten:

- Bezeichnung des Prüfgegenstandes
- Art der Kontrolle oder Prüfung
- Datum der Herstellung und der Prüfung
- Ergebnis der Kontrollen und Prüfungen und, soweit zutreffend, Vergleich mit den Anforderungen
- Unterschrift des für die werkseigene Produktionskontrolle Verantwortlichen

Die Aufzeichnungen sind mindestens fünf Jahre aufzubewahren. Sie sind dem Deutschen Institut für Bautechnik, der zuständigen obersten Bauaufsichtsbehörde oder der zuständigen Wasserbehörde auf Verlangen vorzulegen.

Bei ungenügendem Prüfergebnis sind vom Hersteller unverzüglich die erforderlichen Maßnahmen zur Abstellung des Mangels zu treffen. Bauprodukte, die den Anforderungen nicht entsprechen, sind so zu handhaben, dass Verwechslungen mit übereinstimmenden ausgeschlossen werden. Nach Abstellung des Mangels ist - soweit technisch möglich und zum Nachweis der Mängelbeseitigung erforderlich - die betreffende Prüfung unverzüglich zu wiederholen.

3 Bestimmungen für die abwassertechnische Bemessung

- 3.1 Für die abwassertechnische Bemessung der Abscheideranlagen ist DIN EN 1825-2⁹, Abschnitt 6 zugrunde zu legen, soweit im Folgenden nichts anderes bestimmt ist.
- 3.2 Sofern das in der Abscheideranlage vorhandene Schlammfangvolumen nicht dem erforderlichen Schlammfangvolumen entspricht, ist dem Abscheider ein weiterer Schlammfang mit einem Volumen von mindestens 100 x NS vorzuschalten.
- 3.3 Die Verordnungen (EG) Nr. 1069/2009 vom 21. Oktober 2009 und (EU) Nr. 142/2011 vom 25. Februar 2011 mit Hygienevorschriften für nicht für den menschlichen Verzehr bestimmte tierische Nebenprodukte sind zu beachten. Die Abscheideranlage ist nicht geeignet, die Anforderung einzuhalten, feste Bestandteile mit einer Größe von ≥ 6 mm zurückzuhalten. Hierfür sind soweit erforderlich zusätzliche Behandlungsstufen vorzusehen.

4 Bestimmungen für den Einbau

4.1 Allgemeines

- 4.1.1 Jeder Abscheideranlage ist vom Hersteller eine Einbauanleitung beizufügen, die mindestens die nachfolgend genannten Bestimmungen sowie die Einbaubedingungen, die sich aus dem Standsicherheitsnachweis gemäß Abschnitt 2.1.2.1 ergeben, enthalten muss.
- 4.1.2 Beim Einbau sind die dem Standsicherheitsnachweis zugrunde gelegten Randbedingungen zu berücksichtigen. Im Übrigen gilt für den Einbau DIN EN 1825-2, Abschnitt 7 in Verbindung mit DIN 4040-100, Abschnitt 5.

4.2 Zugänglichkeit

Die Abscheideranlagen sind so einzubauen, dass alle Teile der Abscheideranlage, die regelmäßig kontrolliert und gewartet werden müssen, zugänglich oder mit allgemein verfügbaren technischen Hilfsmitteln erreichbar sind.

⁸ DIN 4040-100:2004-12 Abscheideranlagen für Fette – Teil 100: Anforderungen an die Anwendung von Abscheideranlagen nach DIN EN 1825-1 und DIN EN 1825-2

⁹ DIN EN 1825-2:2002-05 Abscheideranlagen für Fette; Wahl der Nenngröße, Einbau, Betrieb und Wartung

Insbesondere sind sicherzustellen:

- im Betriebszustand (befüllte Abscheideranlage)
 - Einsehbarkeit des Flüssigkeitsspiegels, vorrangig im Bereich der Zu- und Abläufe (direkt oder mit maximal einer Spiegelumlenkung)
 - Zugänglichkeit zur Schichtdickenmessung im Schlammfang und im Abscheider
- im entleerten Zustand
 - Zugänglichkeit der Zu- und Abläufe
 - Ermöglichung der Generalinspektion einschließlich Abdichtung für die Dichtheitsprüfung

Gegebenenfalls sind vom Hersteller geeignete Maßnahmen zur Sicherstellung einer ordnungsgemäßen Kontrolle und Wartung vorzusehen.

4.3 Überprüfung nach dem Einbau

Nach dem Einbau und vor der Inbetriebnahme ist die Abscheideranlage gemäß Abschnitt 5.2.3 auf ihren ordnungsgemäßen Zustand zu prüfen.

5 Bestimmungen für Betrieb und Wartung

5.1 Allgemeines

5.1.1 Die Abscheidewirkung kann nur dauerhaft sichergestellt werden, wenn Betrieb und Wartung entsprechend den nachfolgenden Bestimmungen durchgeführt werden.

Jeder Abscheideranlage ist vom Hersteller eine Betriebs- und Wartungsanleitung beizufügen, die mindestens die nachfolgend genannten Bestimmungen enthalten muss.

Für Betrieb und Wartung sind DIN EN 1825-2, Abschnitt 8 in Verbindung mit DIN 4040-100, Abschnitt 12 und die Betriebs- und Wartungsanleitung des Herstellers gemäß den nachfolgenden Bestimmungen anzuwenden.

5.1.2 Es ist ein Betriebstagebuch zu führen, in dem die jeweiligen Zeitpunkte und Ergebnisse der durchgeführten Entsorgungen, Wartungen und Überprüfungen, sowie die Beseitigung eventuell festgestellter Mängel zu dokumentieren sind.

Betriebstagebuch und Prüfberichte sind vom Betreiber aufzubewahren und auf Verlangen den örtlich zuständigen Aufsichtsbehörden oder den Betreibern der nachgeschalteten kommunalen Abwasseranlagen vorzulegen.

5.1.3 Bei allen Arbeiten im Rahmen von Betrieb und Wartung sind die einschlägigen arbeitschutzrechtlichen Bestimmungen einzuhalten.

Landesrechtliche Bestimmungen zur Eigenkontrolle, Wartung und Überprüfung der Abscheideranlagen (Art und Umfang der Tätigkeiten, erforderliche Qualifikation zur Durchführung der Tätigkeit) bleiben unberührt.

5.2 Maßnahmen zur Entleerung, Wartung und Überprüfung

5.2.1 Entleerung

Die Abscheideranlagen sind mindestens einmal im Monat, vorzugsweise zweiwöchentlich, zu entleeren und zu reinigen.

Sollten große Mengen Fett oder Schlamm anfallen, so sind die Schichtdicken von Fett und Schlamm durch den Betreiber in entsprechend kurzen Zeiträumen zu kontrollieren und die Entleerung in kürzeren Zeitabständen zu veranlassen. Die Entleerungsintervalle sind so festzulegen, dass die Speicherfähigkeit des Schlammfangs (halbes Schlammfangvolumen) und des Abscheiders (Fettsammelraum) nicht überschritten werden.

Die abfallrechtlichen Bestimmungen für die Entsorgung der aus der Anlage entnommenen Stoffe sind zu beachten.

Allgemeine bauaufsichtliche Zulassung

Nr. Z-54.1-459

Seite 8 von 9 | 4. November 2014

In Verbindung mit der Entleerung sind folgende Maßnahmen durchzuführen:

- Entleerung und Reinigung der Abscheideranlage (einschließlich Entfernung von Verkrustungen und Ablagerungen),
- Reinigung der geruchsdichten Abdeckung und Kontrolle der Dichtung auf Zustand und Dichtfähigkeit,
- Reinigung der Probenahmeeinrichtung (falls vorhanden),
- Füllen der Abscheideranlage bis zum Ruhewasserspiegel Das Wiederbefüllen der Abscheideranlagen muss mit Wasser (z. B. Trinkwasser) erfolgen, das den örtlichen Einleitbestimmungen entspricht.

5.2.2 Wartung

Die Abscheideranlage ist jährlich entsprechend den Vorgaben des Herstellers durch einen Sachkundigen¹⁰ zu warten.

Neben den Maßnahmen der Entleerung sind dabei folgende Arbeiten durchzuführen:

- Kontrolle der Innenwandflächen der Behälter der Abscheideranlage,
- Funktionskontrolle der elektrischen Einrichtungen und Installationen (falls vorhanden).

Die Feststellungen und durchgeführten Arbeiten sind in einem Wartungsbericht zu erfassen und zu bewerten.

5.2.3 Überprüfung (Generalinspektion)

Vor der Inbetriebnahme und danach in regelmäßigen Abständen von nicht länger als 5 Jahren ist die Abscheideranlage, nach vorheriger Komplettentleerung und Reinigung, durch einen Fachkundigen¹¹ auf ordnungsgemäßen Zustand und sachgemäßen Betrieb zu prüfen.

Es müssen dabei mindestens folgende Punkte geprüft bzw. erfasst werden:

- Bemessung der Abscheideranlage,
- baulicher Zustand und Dichtheit der Abscheideranlage (Dichtheitsprüfung gemäß DIN 4040-100, Abschnitt 13),
- Zustand der Innenwandflächen, der Einbauteile und der elektrischen Einrichtungen (falls vorhanden),
- Ausführung der Lüftungsleitung der Abscheideranlage als Lüftungsleitung über Dach nach DIN EN 1825-2, Abschnitt 7.4,
- Vollständigkeit und Plausibilität der Aufzeichnungen im Betriebstagebuch,
- Nachweis der ordnungsgemäßen Entsorgung der entnommenen Inhaltsstoffe der Abscheideranlage,
- Vorhandensein und Vollständigkeit erforderlicher Zulassungen und Unterlagen (Genehmigungen, Entwässerungspläne, Bedienungs- und Wartungsanleitungen usw.).

¹⁰ Als "sachkundig" werden Personen des Betreibers oder beauftragter Dritter angesehen, die auf Grund ihrer Ausbildung, ihrer Kenntnisse und ihrer durch praktische Tätigkeit gewonnenen Erfahrungen sicherstellen, dass sie Bewertungen oder Prüfungen sachgerecht durchführen. Die sachkundige Person kann die Sachkunde für Betrieb und Wartung von Abscheideranlagen auf einem Lehrgang mit nachfolgender Vororteinweisung erwerben, den z. B. die einschlägigen Hersteller, Berufsverbände, Handwerkskammern sowie die auf dem Gebiet der Abscheidetechnik tätigen Sachverständigenorganisationen anbieten.

¹¹ Fachkundige sind Mitarbeiter betreiberunabhängiger Betriebe, Sachverständige oder sonstige Institutionen, die nachweislich über die erforderlichen Fachkenntnisse für Betrieb, Wartung und Überprüfung von Abscheideranlagen im hier genannten Umfang sowie die gerätetechnische Ausstattung zur Prüfung von Abscheideranlagen verfügen. Im Einzelfall können diese Prüfungen bei größeren Betriebseinheiten auch von intern unabhängigen, bezüglich ihres Aufgabengebietes nicht weisungsgebundenen Fachkundigen des Betreibers mit gleicher Qualifikation und gerätetechnischer Ausstattung durchgeführt werden.

Allgemeine bauaufsichtliche Zulassung

Nr. Z-54.1-459

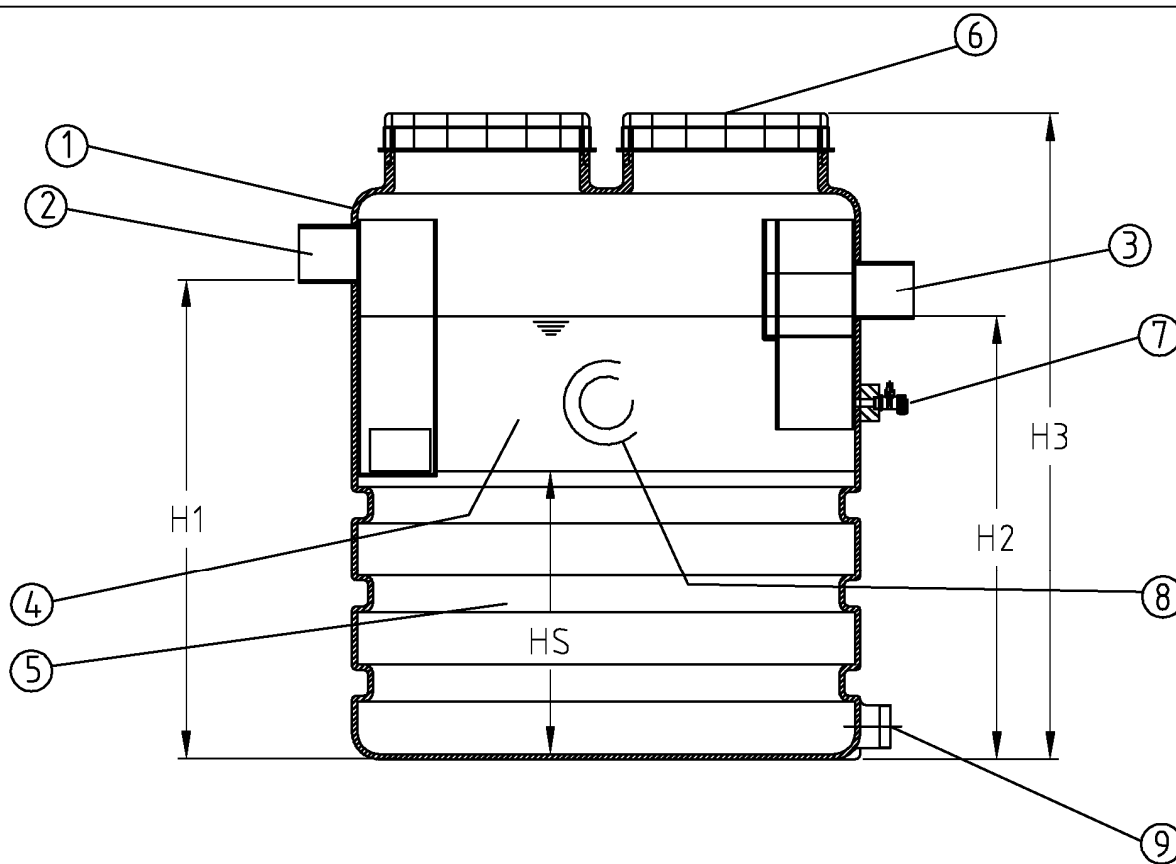
Seite 9 von 9 | 4. November 2014

Über die durchgeführte Überprüfung ist ein Prüfbericht unter Angabe eventueller Mängel zu erstellen. Wurden Mängel festgestellt, sind diese unverzüglich zu beseitigen.

- 5.3 Reparaturen sind entsprechend den Herstellerangaben durch Fachbetriebe, die über die notwendige Qualifikation für die jeweils erforderlichen Arbeiten verfügen, durchzuführen.

Dagmar Wahrmund
Referatsleiterin

Beglaubigt



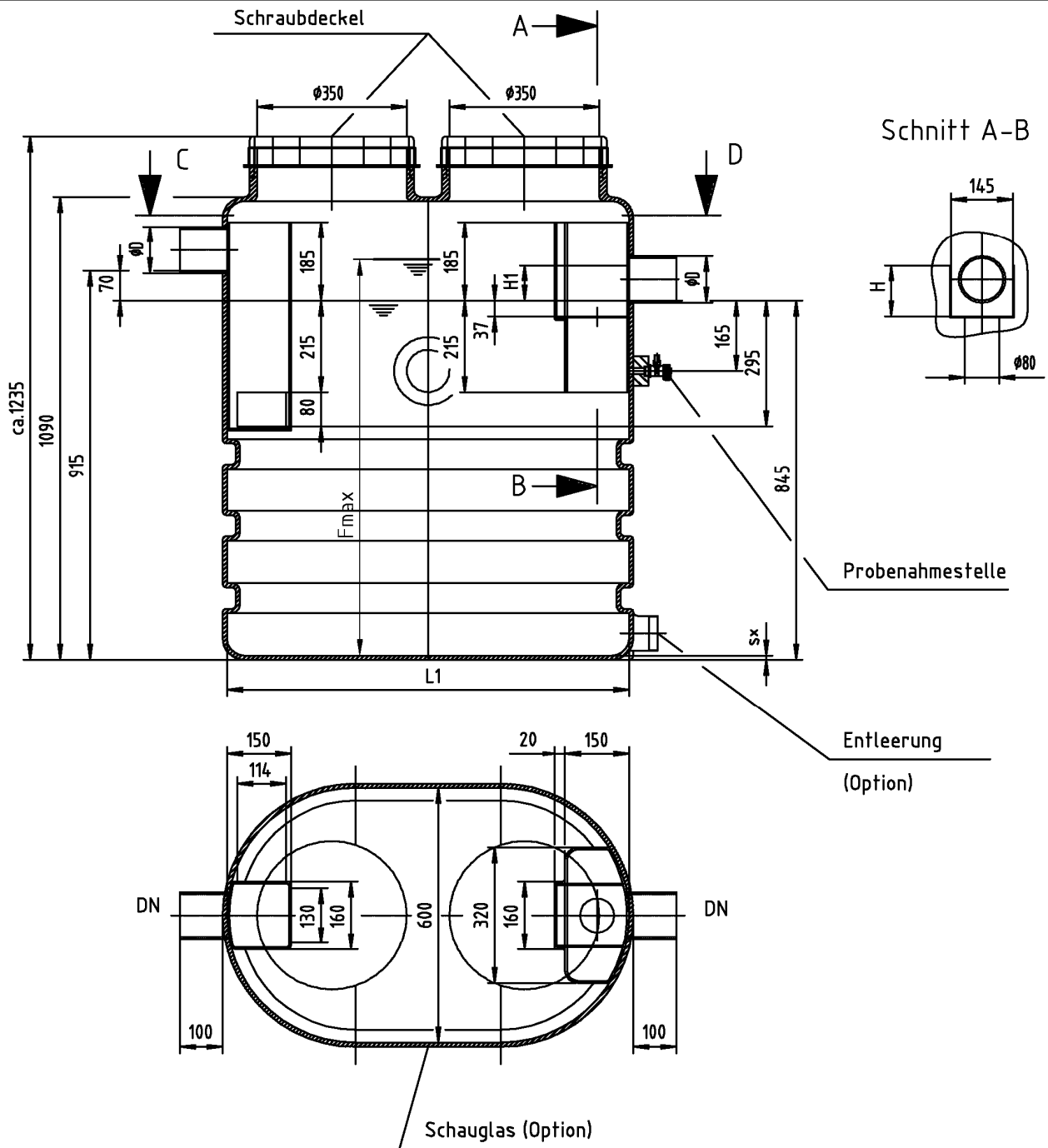
- ① Behälter, PE
- ② Einlaufteil, PE
- ③ Auslaufteil, PE
- ④ Fettabscheider
- ⑤ Schlammfang, Höhe HS
- ⑥ Wartungsöffnung mit Schraubdeckel
- ⑦ Probenahmestelle
- ⑧ Schauglas (Option)
- ⑨ Entleerung (Option)

Nenn- größe l/s	Schlammfang Inhalt (m ³)	Inhalt (l)		AxB	DN	L	HS	H1	H2	H3
		Abscheider	Speicher- menge							
2	0.2	410	90	960x620	100	1160	540	915	845	1235
4	0.4	690	160	1520x620	100	1720	540	915	845	1235

Abscheideranlage für Fette bestehend aus einem Abscheider und einem integrierten Schlammfang - EUROPACT®

Übersicht
 NS2 / NS4

Anlage 1



NG l/s	Schlammfang Inhalt m ³	DN	∅D	H	H1	L1	Fmax	s
2	0.2	100	110	120	83	940	925	10
4	0.4	100	110	150	113	1500	945	11

Werkstoff: Gehäuse PE
 Einbauteile PE, Edelstahl
 Schraubdeckel PE, EPDM
 für Rohre nach DIN 19537

Anschlüsse: für Rohre nach DIN 19537

× Wand- und Bodendicke

Abscheideranlage für Fette bestehend aus einem Abscheider und einem integrierten Schlammfang - EUROPACT®

Abmessungen
 NS2 / NS4

Anlage 2