

Allgemeine bauaufsichtliche Zulassung

Zulassungsstelle für Bauprodukte und Bauarten

Bautechnisches Prüfamt

Eine vom Bund und den Ländern
gemeinsam getragene Anstalt des öffentlichen Rechts
Mitglied der EOTA, der UEAtc und der WFTAO

Datum:

17.06.2014

Geschäftszeichen:

II 35-1.55.32-23/14

Zulassungsnummer:

Z-55.32-561

Geltungsdauer

vom: **17. Juni 2014**

bis: **17. Juni 2019**

Antragsteller:

Ammermann Umwelttechnik GmbH

Am Dobben 4

26639 Wiesmoor

Zulassungsgegenstand:

Kleinkläranlagen mit Abwasserbelüftung; Belebungsanlagen im Aufstaubetrieb;

**Nachrüstung bestehender Abwasserbehandlungsanlagen nach DIN 4261-1 für 4 bis 50 EW;
Ablaufklasse D**

Der oben genannte Zulassungsgegenstand wird hiermit allgemein bauaufsichtlich zugelassen.
Diese allgemeine bauaufsichtliche Zulassung umfasst neun Seiten und 21 Anlagen.

DIBt

I ALLGEMEINE BESTIMMUNGEN

- 1 Mit der allgemeinen bauaufsichtlichen Zulassung ist die Verwendbarkeit bzw. Anwendbarkeit des Zulassungsgegenstandes im Sinne der Landesbauordnungen nachgewiesen.
- 2 Sofern in der allgemeinen bauaufsichtlichen Zulassung Anforderungen an die besondere Sachkunde und Erfahrung der mit der Herstellung von Bauprodukten und Bauarten betrauten Personen nach den § 17 Abs. 5 Musterbauordnung entsprechenden Länderregelungen gestellt werden, ist zu beachten, dass diese Sachkunde und Erfahrung auch durch gleichwertige Nachweise anderer Mitgliedstaaten der Europäischen Union belegt werden kann. Dies gilt ggf. auch für im Rahmen des Abkommens über den Europäischen Wirtschaftsraum (EWR) oder anderer bilateraler Abkommen vorgelegte gleichwertige Nachweise.
- 3 Die allgemeine bauaufsichtliche Zulassung ersetzt nicht die für die Durchführung von Bauvorhaben gesetzlich vorgeschriebenen Genehmigungen, Zustimmungen und Bescheinigungen.
- 4 Die allgemeine bauaufsichtliche Zulassung wird unbeschadet der Rechte Dritter, insbesondere privater Schutzrechte, erteilt.
- 5 Hersteller und Vertreiber des Zulassungsgegenstandes haben, unbeschadet weitergehender Regelungen in den "Besonderen Bestimmungen", dem Verwender bzw. Anwender des Zulassungsgegenstandes Kopien der allgemeinen bauaufsichtlichen Zulassung zur Verfügung zu stellen und darauf hinzuweisen, dass die allgemeine bauaufsichtliche Zulassung an der Verwendungsstelle vorliegen muss. Auf Anforderung sind den beteiligten Behörden Kopien der allgemeinen bauaufsichtlichen Zulassung zur Verfügung zu stellen.
- 6 Die allgemeine bauaufsichtliche Zulassung darf nur vollständig vervielfältigt werden. Eine auszugsweise Veröffentlichung bedarf der Zustimmung des Deutschen Instituts für Bautechnik. Texte und Zeichnungen von Werbeschriften dürfen der allgemeinen bauaufsichtlichen Zulassung nicht widersprechen. Übersetzungen der allgemeinen bauaufsichtlichen Zulassung müssen den Hinweis "Vom Deutschen Institut für Bautechnik nicht geprüfte Übersetzung der deutschen Originalfassung" enthalten.
- 7 Die allgemeine bauaufsichtliche Zulassung wird widerruflich erteilt. Die Bestimmungen der allgemeinen bauaufsichtlichen Zulassung können nachträglich ergänzt und geändert werden, insbesondere, wenn neue technische Erkenntnisse dies erfordern.

II BESONDERE BESTIMMUNGEN

1 Zulassungsgegenstand und Anwendungsbereich

1.1 Zulassungsgegenstand sind Kleinkläranlagen mit Abwasserbelüftung, die als Belebungsanlagen im Aufstaubetrieb entsprechend der in Anlage 1 grundsätzlich dargestellten Bauweise betrieben werden.

Die Belebungsanlagen im Aufstaubetrieb werden durch Nachrüstung bestehender Behälter von Abwasserbehandlungsanlagen mit den in der technischen Dokumentation beschriebenen Komponenten (siehe Anlagen zu dieser allgemeinen bauaufsichtlichen Zulassung) hergestellt. Die Behälter sind bereits in der Erde eingebaut und wurden bisher als Abwasserbehandlungsanlagen nach DIN 4261-1¹ betrieben.

Die Kleinkläranlagen sind für 4 bis 50 EW ausgelegt und entsprechen der Ablaufklasse D.

Die Genehmigung zur wesentlichen Änderung einer bestehenden Abwasserbehandlungsanlage durch Nachrüstung erfolgt nach landesrechtlichen Bestimmungen im Rahmen des wasserrechtlichen Erlaubnisverfahrens.

Kleinkläranlagen mit Abwasserbelüftung dienen der biologisch aeroben Behandlung des im Trennverfahren erfassten häuslichen Schmutzwassers und gewerblichen Schmutzwassers soweit es häuslichem Schmutzwasser vergleichbar ist.

1.2 Der Kleinkläranlage dürfen nicht zugeleitet werden:

- gewerbliches Schmutzwasser, soweit es nicht häuslichem Schmutzwasser vergleichbar ist
- Fremdwasser, wie z.B.
 - Kühlwasser
 - Ablaufwasser von Schwimmbecken
 - Niederschlagswasser
 - Drainagewasser

1.3 Mit dieser allgemeinen bauaufsichtlichen Zulassung werden neben den bauaufsichtlichen auch die wasserrechtlichen Anforderungen im Sinne der Verordnungen der Länder zur Feststellung der wasserrechtlichen Eignung von Bauprodukten und Bauarten durch Nachweise nach den Landesbauordnungen (WasBauPVO) erfüllt.

1.4 Die allgemeine bauaufsichtliche Zulassung wird unbeschadet der Prüf- oder Genehmigungsvorbehalte anderer Rechtsbereiche (Erste Verordnung zum Geräte- und Produktsicherheitsgesetz (Verordnung über das Inverkehrbringen elektrischer Betriebsmittel zur Verwendung innerhalb bestimmter Spannungsgrenzen – 1. GPSGV), Gesetz über die elektromagnetische Verträglichkeit von Geräten – (EMVG), Elfte Verordnung zum Geräte- und Produktsicherheitsgesetz (Explosionsschutzverordnung – 11. GPSGV), Neunte Verordnung zum Geräte- und Produktsicherheitsgesetz (Maschinenverordnung – 9. GPSGV) erteilt.

¹ DIN 4261-1:2010-10

Kleinkläranlagen – Teil 1: Anlagen zur Schmutzwasservorbehandlung

2 Bestimmungen für das Bauprodukt

2.1 Eigenschaften und Anforderungen

Die Kleinkläranlagen entsprechend Aufbau und Funktionsbeschreibung gemäß Anlagen 18 bis 20 haben als CE-gekennzeichnete Kleinkläranlagen nach DIN EN 12566-3² den Nachweis der Reinigungsleistung erbracht. Hierzu wurde die für die Reinigungsleistung ungünstigste Baugröße (s. Anlagen 1 bis 17) gewählt. Die Kleinkläranlagen wurden nach den Zulassungsgrundsätzen des Deutschen Instituts für Bautechnik (DIBt), Stand bei Erteilung dieser allgemeinen bauaufsichtlichen Zulassung, beurteilt. Die Anwendung in Deutschland ist durch die allgemeine bauaufsichtliche Zulassung Z-55.31-558 geregelt.

Die Kleinkläranlagen erfüllen mindestens die Anforderungen nach AbwV Anhang 1, Teil C, Ziffer 4. Die Kleinkläranlagen haben im Rahmen der bauaufsichtlichen Zulassung folgende Prüfkriterien im Ablauf eingehalten:

- BSB₅:
 - ≤ 15 mg/l aus einer 24 h-Mischprobe, homogenisiert
 - ≤ 20 mg/l aus einer qualifizierten Stichprobe, homogenisiert
- CSB:
 - ≤ 75 mg/l aus einer 24 h-Mischprobe, homogenisiert
 - ≤ 90 mg/l aus einer qualifizierten Stichprobe, homogenisiert
- NH₄-N: ≤ 10 mg/l aus einer 24 h-Mischprobe, homogenisiert
- N_{anorg.}: ≤ 25 mg/l aus einer 24 h-Mischprobe, homogenisiert
- Abfiltrierbare Stoffe: ≤ 50 mg/l aus einer qualifizierten Stichprobe

Damit sind die Anforderungen an die Ablaufklasse D (Kleinkläranlagen mit Kohlenstoffabbau, Nitrifikation und Denitrifikation) eingehalten.

2.2 Aufbau und klärtechnische Bemessung

2.2.1 Aufbau der Kleinkläranlagen nach Nachrüstung bestehender Abwasserbehandlungsanlagen

Die Kleinkläranlagen mit Abwasserbelüftung müssen hinsichtlich der Gestaltung und der Maße den Angaben der Anlagen 1 bis 17 entsprechen.

2.2.2 Klärtechnische Bemessung

Die klärtechnische Bemessung für jede Baugröße ist der Tabelle in Anlage 17 zu entnehmen.

2.3 Kennzeichnung

Die Kleinkläranlagen mit Abwasserbelüftung sind nach der Nachrüstung jederzeit leicht erkennbar und dauerhaft mit folgenden Angaben zu kennzeichnen:

- Typbezeichnung
- max. EW
- Elektrischer Anschlusswert

² DIN EN 12566-3:2009-07 Kleinkläranlagen für bis zu 50 EW Teil 3: Vorgefertigte und/oder vor Ort montierte Anlagen zur Behandlung von häuslichem Schmutzwasser

Allgemeine bauaufsichtliche Zulassung

Nr. Z-55.32-561

Seite 5 von 9 | 17. Juni 2014

- Nutzbare Volumina der Vorklärung bzw. Schlamm­speicherung
des Puffers
des Belebungsbeckens
- Ablaufklasse D

2.4 Übereinstimmungsnachweis

Bezüglich der Übereinstimmung des Nachrüst­satzes mit den Bestimmungen dieser all­gemeinen bauaufsichtlichen Zulassung wird auf das System der Bewertung 3 der nach DIN EN 12566-3 CE-gekenn­zeichneten Kleinkläranlage verwiesen.

Die Bestätigung der Übereinstimmung der nachgerüsteten Kleinkläranlage mit den Bestimmungen der all­gemeinen bauaufsichtlichen Zulassung muss mit einer Übereinstimmungserklärung der nach­rüstenden Firma auf der Grundlage folgender Kontrollen der nach Abschnitt 3 vor Ort fertig nachgerüsteten Kleinkläranlage erfolgen.

Die Vollständigkeit der montierten Kleinkläranlage und die Anordnung der Anlagenteile einschließlich der Einbauteile gemäß Abschnitt 3.2 und 3.3 sind zu kontrollieren.

Die Ergebnisse der Kontrollen und Prüfungen sind aufzuzeichnen und auszuwerten. Die Aufzeichnungen müssen mindestens folgende Angaben enthalten:

- Bezeichnung der Kleinkläranlage
- Art der Kontrollen oder Prüfungen
- Datum der Kontrollen und Überprüfungen
- Ergebnis der Kontrollen und Prüfungen und, soweit zutreffend, Vergleich mit den Anforderungen
- Unterschrift des für die Kontrollen Verantwortlichen

Bei ungenügendem Prüfergebnis sind von der einbauenden Firma unverzüglich die erforderlichen Maßnahmen zur Abstellung des Mangels zu treffen. Nach Abstellung des Mangels ist - soweit technisch möglich und zum Nachweis der Mängelbeseitigung erforderlich - die betreffende Prüfung unverzüglich zu wiederholen.

Die Aufzeichnungen der Kontrollen und Prüfungen sowie die Übereinstimmungserklärung sind mindestens fünf Jahre beim Betreiber der Kleinkläranlage aufzubewahren. Sie sind dem Deutschen Institut für Bautechnik, der zuständigen Bauaufsichtsbehörde oder der zuständigen Wasserbehörde auf Verlangen vorzulegen.

3 Bestimmungen für die Nachrüstung / Einbau der Komponenten**3.1 Allgemeine Bestimmungen**

Die Nachrüstung bestehender Abwasserbehandlungsanlagen ist nur von solchen Firmen durchzuführen, die über fachliche Erfahrungen, geeignete Geräte und Einrichtungen sowie über ausreichend geschultes Personal verfügen. Zur Vermeidung von Gefahren für Beschäftigte und Dritte sind die einschlägigen Unfallverhütungsvorschriften zu beachten.

Der Antragsteller hat eine Einbauanleitung zu erstellen und der nachrüstenden Firma zur Verfügung zu stellen.

3.2 Nachrüstung einer bestehenden Abwasserbehandlungsanlage

Die nachzurüstende Abwasserbehandlungsanlage muss grundsätzlich entsprechend den Angaben in den Anlagen dieser allgemeinen bauaufsichtlichen Zulassung dimensioniert sein.

Der ordnungsgemäße Zustand der vorhandenen Abwasserbehandlungsanlage ist nach Entleerung und Reinigung unter Verantwortung der nachrüstenden Firma zu beurteilen und zu dokumentieren. Dabei sind mindestens folgende Eigenschaften am Behälter durch die nachrüstende Firma zu überprüfen.

- Dauerhaftigkeit: Prüfung nach DIN EN 12504-2 (Rückprallhammer)
- Standsicherheit: Bestätigung des bautechnischen Ausgangszustands
- Wasserdichtheit: Prüfung im betriebsbereiten Zustand nach DIN EN 1610. Bei Behältern aus Beton darf nach Sättigung der Wasserverlust innerhalb von 30 Minuten $0,1 \text{ l/m}^2$ benetzter Innenfläche der Außenwände nicht überschreiten. Bei Behältern aus anderen Werkstoffen ist Wasserverlust nicht zulässig. Zur Prüfung ist die Anlage mindestens bis 5 cm über dem Rohrscheitel des Zulaufrohres mit Wasser zu füllen (DIN 4261-1).

Sofern die vorgenannten Eigenschaften nicht erfüllt werden, ist durch die nachrüstende Firma ein Sanierungskonzept zu erarbeiten und der genehmigenden Behörde vorzulegen. Für weitergehende Informationen und als Hilfestellung für die Erstellung des Sanierungskonzepts kann das Infopapier des BDZ "Bewertung und Sanierung vorhandener Behälter für Kleinkläranlagen aus mineralischen Baustoffen" herangezogen werden.

Alle durchgeführten Überprüfungen und Maßnahmen sind von der nachrüstenden Firma zu dokumentieren.

Sämtliche bauliche Änderungen an bestehenden Abwasserbehandlungsanlagen, wie Schließen der Durchtrittsöffnungen, Gestaltung der Übergänge zwischen den Kammern und anderes müssen entsprechend den zeichnerischen Unterlagen dieser allgemeinen bauaufsichtlichen Zulassung erfolgen.

Die baulichen Änderungen dürfen die statische Konzeption der vorhandenen Abwasserbehandlungsanlage nicht beeinträchtigen.

Bei der Nachrüstung bestehender Anlagen können in Abhängigkeit von der vorgefundenen Situation Abweichungen von den angegebenen Höhenmaßen vorkommen, wenn insgesamt folgende Parameter eingehalten werden:

- aus der Differenz von WT_{\min} und WT_{\max} ergibt sich unter Berücksichtigung des Innendurchmessers das Chargenvolumen für einen Zyklus, der im Belebungsreaktor aufgenommen werden kann.
- Die Höhe WT_{\max} muss mindestens 1,0 m betragen, um die Funktion als Nachklärbecken für die Absetzphase einzuhalten.
- Die Höhe WT_{\min} soll den Wert von $2/3$ der Höhe WT_{\max} nicht unterschreiten. Dies dient der Betriebssicherheit dahingehend, dass genug Abstand zum abgesetzten Schlamm eingehalten werden kann.

Die Nachrüstung ist gemäß der Einbau- bzw. Umbauanleitung des Herstellers vorzunehmen (Auszug wesentlicher Punkte aus der Anleitung siehe Anlage 21 dieser allgemeinen bauaufsichtlichen Zulassung).

Die Einbau- bzw. Umbauanleitung muss auf der Baustelle vorliegen.

Die Abdeckungen sind gegen unbefugtes Öffnen abzusichern.

3.3 Prüfung der Wasserdichtheit nach der Nachrüstung

Außenwände und Sohlen der Kleinkläranlagen sowie Rohranschlüsse müssen dicht sein. Zur Prüfung ist die Kleinkläranlage nach der Nachrüstung bis 5 cm über dem Rohrscheitel des Zulaufrohres mit Wasser zu füllen (DIN 4261-1). Die Prüfung ist analog DIN EN 1610³ durchzuführen. Bei Behältern aus Beton darf nach Sättigung der Wasserverlust innerhalb von 30 Minuten 0,1 l/m² benetzter Innenfläche der Außenwände nicht überschreiten.

Die Prüfung der Wasserdichtheit nach der Nachrüstung schließt nicht den Nachweis der Dichtheit bei Anstieg des Grundwassers ein. In diesem Fall können durch die zuständige Behörde vor Ort besondere Maßnahmen zur Prüfung der Wasserdichtheit festgelegt werden.

3.4 Inbetriebnahme

Der Betreiber ist bei der Inbetriebnahme der Kleinkläranlage vom Antragsteller oder von einer anderen fachkundigen Person einzuweisen. Die Einweisung ist vom Einweisenden zu bescheinigen.

Das Betriebsbuch mit Betriebs- und Wartungsanleitung sowie den wesentlichen Anlagen- und Betriebsparametern ist dem Betreiber zu übergeben.

4 Bestimmungen für Nutzung, Betrieb und Wartung

4.1 Allgemeines

Die unter Abschnitt 2.1.1 bestätigten Eigenschaften sind im Vor-Ort-Einsatz nur erreichbar, wenn Betrieb und Wartung entsprechend den nachfolgenden Bestimmungen durchgeführt werden.

Kleinkläranlagen müssen stets betriebsbereit sein. Störungen (hydraulisches, mechanisches und elektrisches Versagen) müssen akustisch und/oder optisch angezeigt werden.

Die Kleinkläranlagen müssen mit einer netzunabhängigen Stromausfallüberwachung mit akustischer und/oder optischer Alarmgebung ausgestattet sein.

Alarmmeldungen dürfen quittierbar aber nicht abschaltbar sein.

In Kleinkläranlagen darf nur Abwasser eingeleitet werden, das diese weder beschädigt noch ihre Funktion beeinträchtigt (s. DIN 1986-3⁴).

Der Antragsteller hat eine Anleitung für den Betrieb und die Wartung einschließlich der Schlammmentnahme, die mindestens die Bestimmungen dieser allgemeinen bauaufsichtlichen Zulassung enthält, aufzustellen und dem Betreiber der Kleinkläranlage auszuhandigen.

Alle Anlagenteile, die der regelmäßigen Wartung bedürfen, müssen jederzeit sicher zugänglich sein.

Betrieb und Wartung sind so einzurichten, dass

- Gefährdungen der Umwelt nicht zu erwarten sind, was besonders für die Entnahme, den Abtransport und die Unterbringung von Schlamm aus Kleinkläranlagen gilt
- die Kleinkläranlagen in ihrem Bestand und in ihrer bestimmungsgemäßen Funktion nicht beeinträchtigt oder gefährdet werden
- das für die Einleitung vorgesehene Gewässer nicht über das erlaubte Maß hinaus belastet oder sonst nachteilig verändert wird
- keine nachhaltig belästigenden Gerüche auftreten.

³ DIN EN 1610:1997-10

Verlegung und Prüfung von Abwasserleitungen und -kanälen

⁴ DIN 1986-3:2004-11

Entwässerungsanlagen für Gebäude und Grundstücke, Regeln für Betrieb und Wartung

Muss zu Reparatur- oder Wartungszwecken in die Kleinkläranlage eingestiegen werden, ist besondere Vorsicht geboten. Die entsprechenden Unfallverhütungsvorschriften sind einzuhalten. Bei allen Arbeiten, bei denen der Deckel von der Einstiegsöffnung der Kleinkläranlage entfernt werden muss, ist die freigelegte Öffnung so zu sichern, dass ein Hineinfallen sicher ausgeschlossen ist.

4.2 Nutzung

Die Zahl der Einwohner, deren Abwasser den Kleinkläranlagen jeweils höchstens zugeführt werden darf (max. EW) richtet sich nach den Angaben in Anlage 17 dieser allgemeinen bauaufsichtlichen Zulassung.

4.3 Betrieb

4.3.1 Allgemeines

Der Betreiber muss die Arbeiten durch eine von ihm beauftragte sachkundige⁵ Person durchführen lassen, wenn er selbst nicht die erforderliche Sachkunde besitzt.

Der Betreiber hat in regelmäßigen Zeitabständen alle Arbeiten durchzuführen, die im Wesentlichen die Funktionskontrolle der Kleinkläranlage sowie ggf. die Messung der wichtigsten Betriebsparameter zum Inhalt haben; dabei ist die Betriebsanleitung zu beachten.

4.3.2 Tägliche Kontrolle

Es ist zu kontrollieren, ob die Kleinkläranlage in Betrieb ist.

4.3.3 Monatliche Kontrollen

Es sind folgende Kontrollen durchzuführen:

- Sichtprüfung des Ablaufes auf Schlammabtrieb
- Kontrolle der Zu- und Abläufe auf Verstopfung (Sichtprüfung)
- Ablesen des Betriebsstundenzählers des Gebläses und der Pumpen und Eintragen in das Betriebsbuch.

Festgestellte Mängel oder Störungen sind unverzüglich vom Betreiber bzw. von einem beauftragten Fachmann zu beheben und im Betriebsbuch zu vermerken.

4.4 Wartung

Die Wartung ist von einem Fachbetrieb (Fachkundige)⁶ mindestens zweimal im Jahr (im Abstand von ca. sechs Monaten) durchzuführen.

Der Inhalt der Wartung ist mindestens folgender:

- Einsichtnahme in das Betriebsbuch mit Feststellung des regelmäßigen Betriebes (Soll-Ist-Vergleich)
- Funktionskontrolle der maschinellen, elektrotechnischen und sonstigen Anlageteile wie Gebläse, Belüfter, Luftheber und Pumpen
- Wartung von Gebläse, Belüfter und Pumpen nach den Angaben der Hersteller.
- Funktionskontrolle der Steuerung und der Alarmfunktion
- Einstellen optimaler Betriebswerte wie Sauerstoffversorgung und Schlammvolumenanteil

⁵ Als "sachkundig" werden Personen des Betreibers oder beauftragter Dritter angesehen, die auf Grund ihrer Ausbildung, ihrer Kenntnisse und ihrer durch praktische Tätigkeit gewonnenen Erfahrungen gewährleisten, dass sie Eigenkontrollen an Kleinkläranlagen sachgerecht durchführen.

⁶ Fachbetriebe sind betreiberunabhängige Betriebe, deren Mitarbeiter (Fachkundige) aufgrund ihrer Berufsausbildung und der Teilnahme an einschlägigen Qualifizierungsmaßnahmen über die notwendige Qualifikation für Betrieb und Wartung von Kleinkläranlagen verfügen.

Allgemeine bauaufsichtliche Zulassung

Nr. Z-55.32-561

Seite 9 von 9 | 17. Juni 2014

- Prüfung der Schlammhöhe in der Vorklärung / Schlammspeicher. Gegebenenfalls Veranlassung der Schlammabfuhr durch den Betreiber. Für einen ordnungsgemäßen Betrieb der Kleinkläranlage ist eine bedarfsgerechte Schlamm Entsorgung geboten. Die Schlamm Entsorgung ist spätestens bei folgender Füllung des Schlammspeichers mit Schlamm zu veranlassen.
 - Anlagen mit Vorklärung (425 l/EW): bei 50 % Füllung
 - Anlagen mit Schlamm speicher (250 l/EW): bei 70 % Füllung
- Durchführung von allgemeinen Reinigungsarbeiten, z. B. Beseitigung von Ablagerungen
- Überprüfung des baulichen Zustandes der Kleinkläranlage
- Kontrolle der ausreichenden Be- und Entlüftung
- Die durchgeführte Wartung ist im Betriebsbuch zu vermerken.

Untersuchungen im Belebungsbecken:

- Sauerstoffkonzentration
- Schlammvolumenanteil

Im Rahmen der Wartung ist eine Stichprobe des Ablaufes zu entnehmen. Dabei sind folgende Werte zu überprüfen:

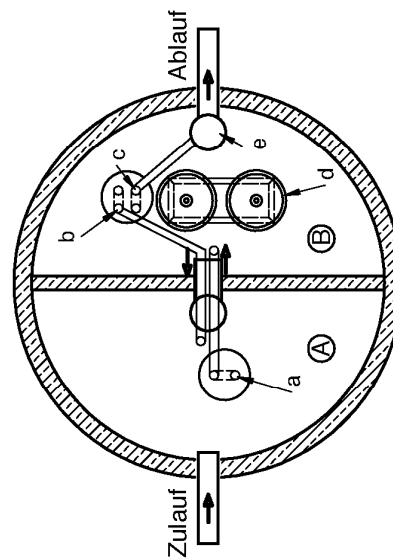
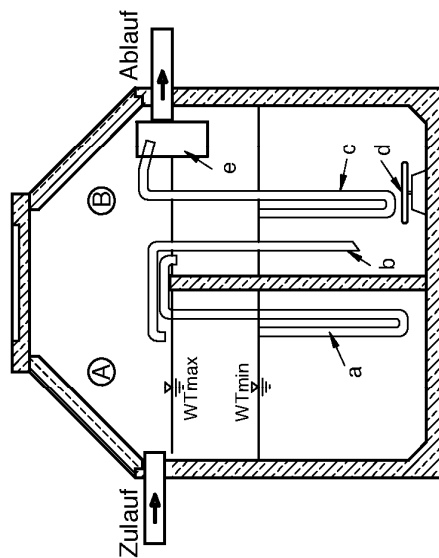
- Temperatur
- pH-Wert
- absetzbare Stoffe
- CSB
- $\text{NH}_4\text{-N}$
- $\text{N}_{\text{anorg.}}$

Die Feststellungen und durchgeführten Arbeiten sind in einem Wartungsbericht zu erfassen. Der Wartungsbericht ist dem Betreiber zuzuleiten. Der Betreiber hat den Wartungsbericht dem Betriebshandbuch beizulegen und dieses der zuständigen Bauaufsichtsbehörde bzw. der zuständigen Wasserbehörde auf Verlangen vorzulegen.

Dagmar Wahrmund
Referatsleiterin

Beglaubigt

- A Schlamm-speicher und Puffer
- B SBR-Reaktor
- a Beschickung
- b Schlammrückführung
- c Klarwasserabzug
- d Membranbelüfter
- e Probenentnahmeschacht mit Notüberlauf (optional)



Abdeckungen entweder flach oder als Konus.

Bei den Darstellungen handelt es sich um Skizzen, die nicht zwingend real umgesetzt werden müssen. Eine Bedarfsanpassung ist möglich.

Anzahl der Membranbelüfter abhängig von der Bodenfläche und Anlagenbelastung.

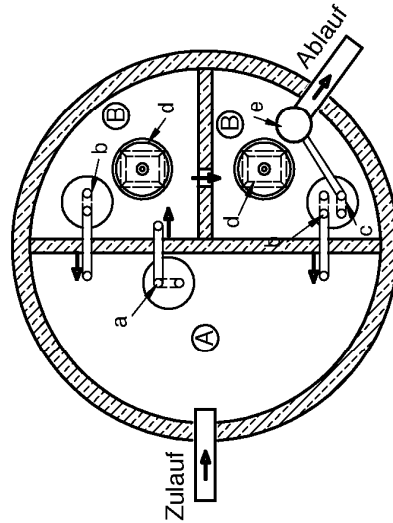
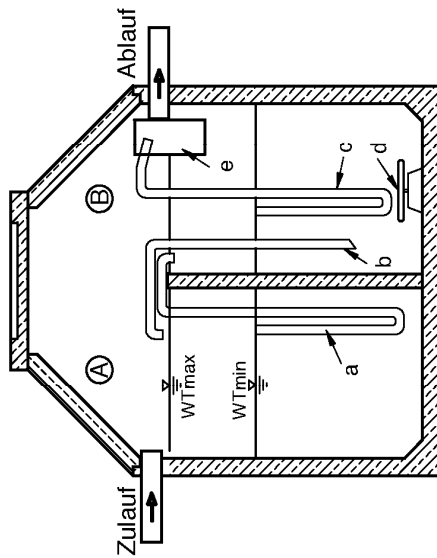
Die Verlegung der Mammtpumpen kann durch die Überläufe oder außerhalb erfolgen.

Nachrüstung bestehender Abwasserbehandlungsanlagen nach DIN 4261-1 für 4 bis 50 EW, Ablaufklasse D

Zeichnung – Einbehälteranlage, 2-Kammer, SBR-Reaktor 1/2 Kreis

Anlage 1

- A Schlammspeicher und Puffer
- B SBR-Reaktor
- a Beschickung
- b Schlammrückführung
- c Klarwasserabzug
- d Membranbelüfter
- e Probeentnahmeschacht mit Notüberlauf (optional)



Abdeckungen entweder flach oder als Konus.

Bei den Darstellungen handelt es sich um Skizzen, die nicht zwingend real umgesetzt werden müssen. Eine Bedarfsanpassung ist möglich.

Anzahl der Membranbelüfter abhängig von der Bodenfläche und Anlagenbelastung.

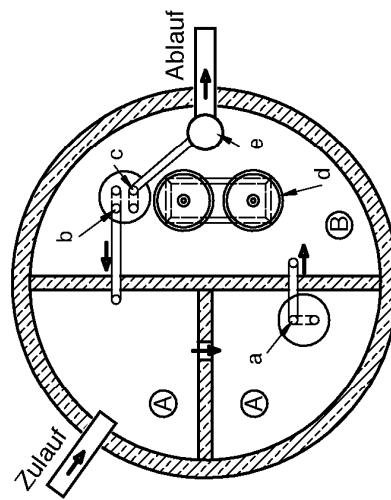
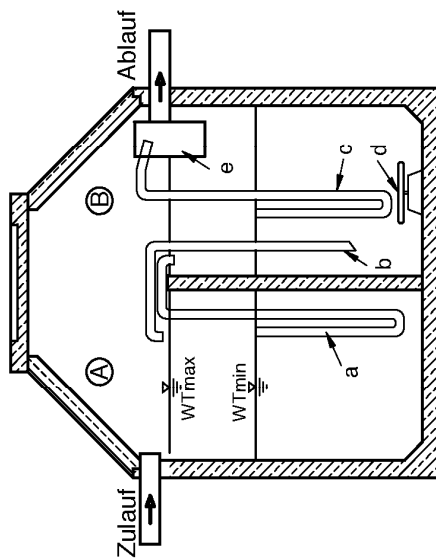
Die Verlegung der Mammtpumpen kann durch die Überläufe oder außerhalb erfolgen.

Nachrüstung bestehender Abwasserbehandlungsanlagen nach DIN 4261-1 für 4 bis 50 EW, Ablaufklasse D

Zeichnung – Einbehälteranlage, 3-Kammer, SBR-Reaktor zwei 1/4 Kreis

Anlage 2

- A Schlamm-speicher und Puffer
- B SBR-Reaktor
- a Beschickung
- b Schlammrückführung
- c Klarwasserabzug
- d Membranbelüfter
- e Probeentnahmeschacht mit Notüberlauf (optional)



Abdeckungen entweder flach oder als Konus.

Bei den Darstellungen handelt es sich um Skizzen, die nicht zwingend real umgesetzt werden müssen. Eine Bedarfsanpassung ist möglich.

Anzahl der Membranbelüfter abhängig von der Bodenfläche und Anlagenbelastung.

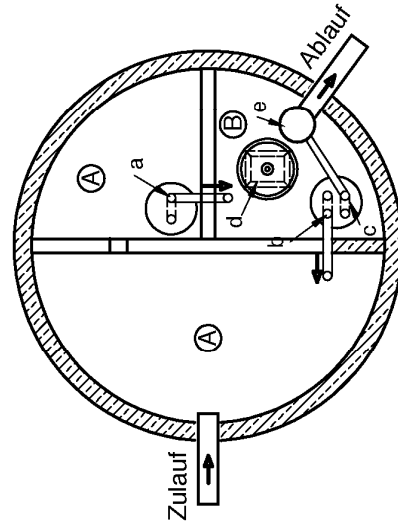
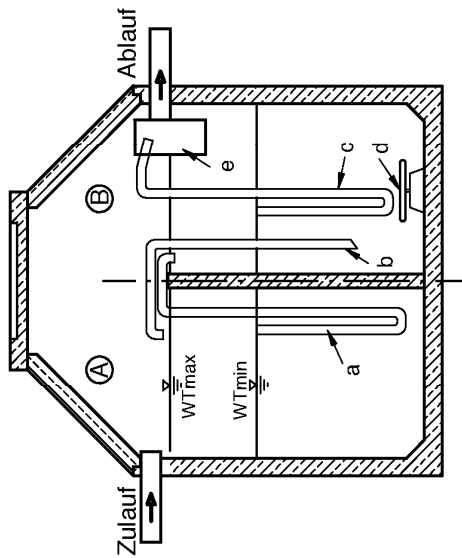
Die Verlegung der Mammtpumpen kann durch die Überläufe oder außerhalb erfolgen.

Nachrüstung bestehender Abwasserbehandlungsanlagen nach DIN 4261-1 für 4 bis 50 EW, Ablaufklasse D

Zeichnung – Einbehälteranlage, 3-Kammer, SBR-Reaktor 1/2 Kreis

Anlage 3

- A Schlamm-speicher und Puffer
- B SBR-Reaktor
- a Beschickung
- b Schlammrückführung
- c Klarwasserabzug
- d Membranbelüfter
- e Probeentnahmeschacht mit Notüberlauf (optional)



Abdeckungen entweder flach oder als Konus.

Bei den Darstellungen handelt es sich um Skizzen, die nicht zwingend real umgesetzt werden müssen. Eine Bedarfsanpassung ist möglich.

Anzahl der Membranbelüfter abhängig von der Bodenfläche und Anlagenbelastung.

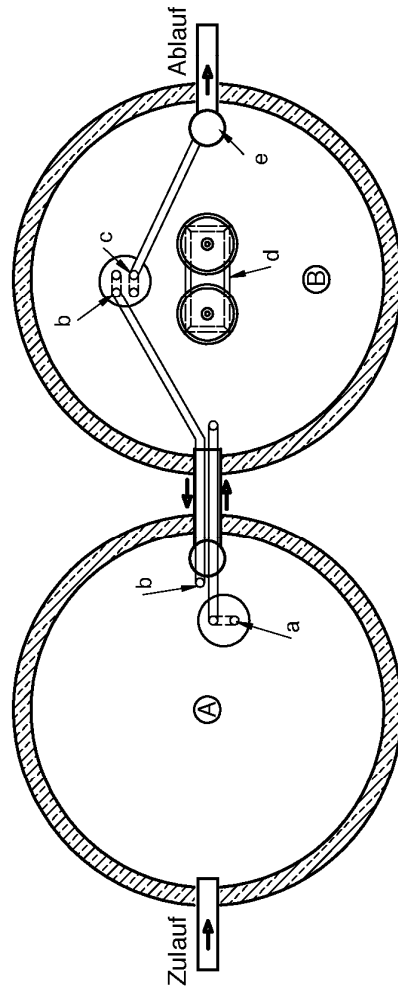
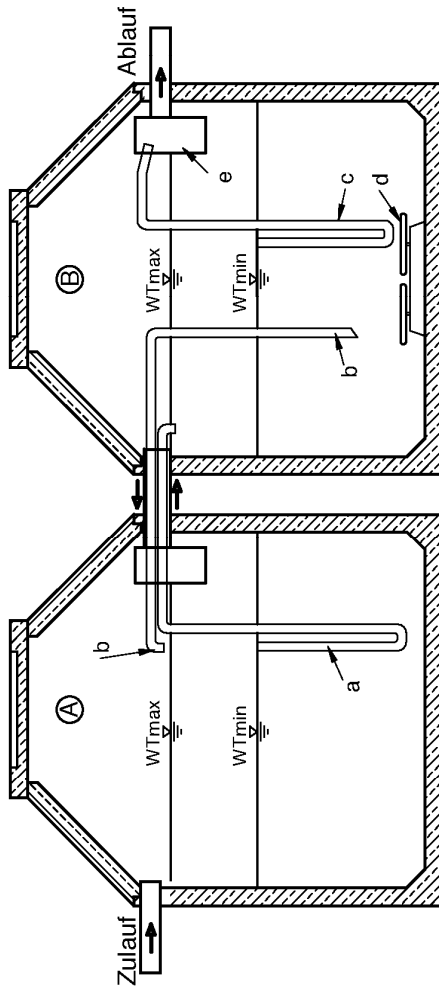
Die Verlegung der Mammtpumpen kann durch die Überläufe oder außerhalb erfolgen.

Nachrüstung bestehender Abwasserbehandlungsanlagen nach DIN 4261-1 für 4 bis 50 EW, Ablaufklasse D

Zeichnung – Einbehälteranlage, 3-Kammer, SBR-Reaktor 1/4 Kreis

Anlage 4

- A Schlamm-speicher und Puffer
- B SBR-Reaktor
- a Beschickung
- b Schlammrückführung
- c Klarwasserabzug
- d Membranbelüfter
- e Probentnahmeschacht mit Notüberlauf (optional)



Abdeckungen entweder flach oder als Konus.

Bei den Darstellungen handelt es sich um Skizzen, die nicht zwingend real umgesetzt werden müssen. Eine Bedarfsanpassung ist möglich.

Anzahl der Membranbelüfter abhängig von der Bodenfläche und Anlagenbelastung.

Die Verlegung der Mammtpumpen kann durch die Überläufe oder außerhalb erfolgen.

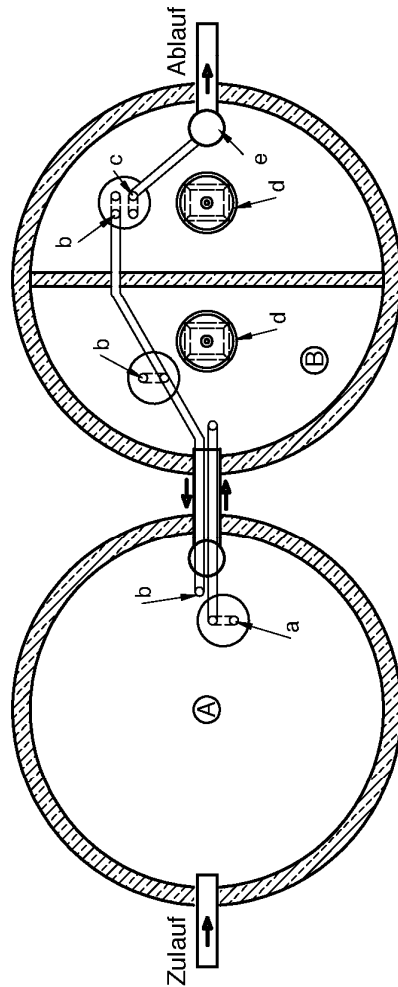
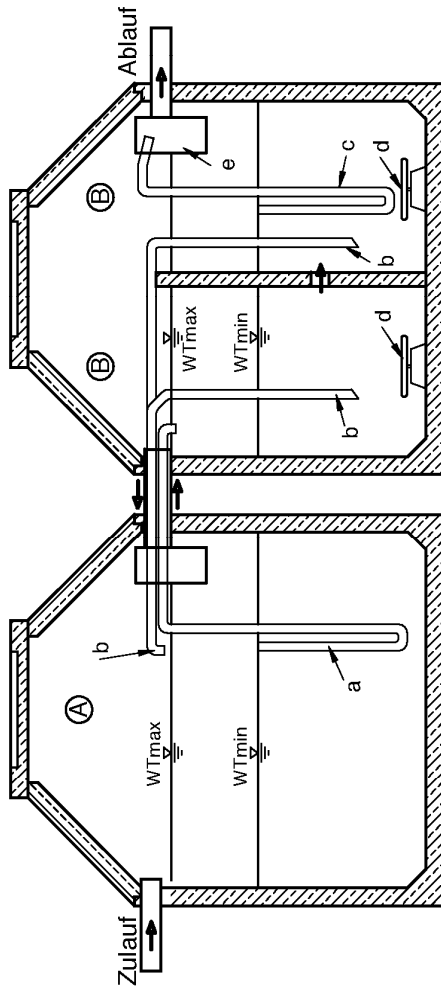
Nachrüstung bestehender Abwasserbehandlungsanlagen nach DIN 4261-1 für 4 bis 50 EW, Ablaufklasse D

Zeichnung – Zweibehälteranlage, 2-Kammer, SBR-Reaktor Vollkreis

Anlage 5

Elektronische Kopie der abZ des DIBt: Z-55.32-561

- A Schlamm-speicher und Puffer
- B SBR-Reaktor
- a Beschickung
- b Schlammrückführung
- c Klarwasserabzug
- d Membranbelüfter
- e Probeentnahmeschacht mit Notüberlauf (optional)



Abdeckungen entweder flach oder als Konus.

Bei den Darstellungen handelt es sich um Skizzen, die nicht zwingend real umgesetzt werden müssen. Eine Bedarfsanpassung ist möglich.

Anzahl der Membranbelüfter abhängig von der Bodenfläche und Anlagenbelastung.

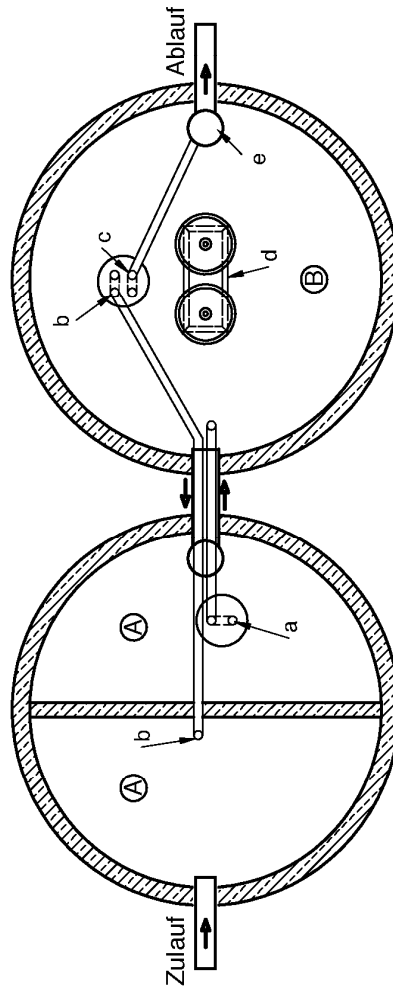
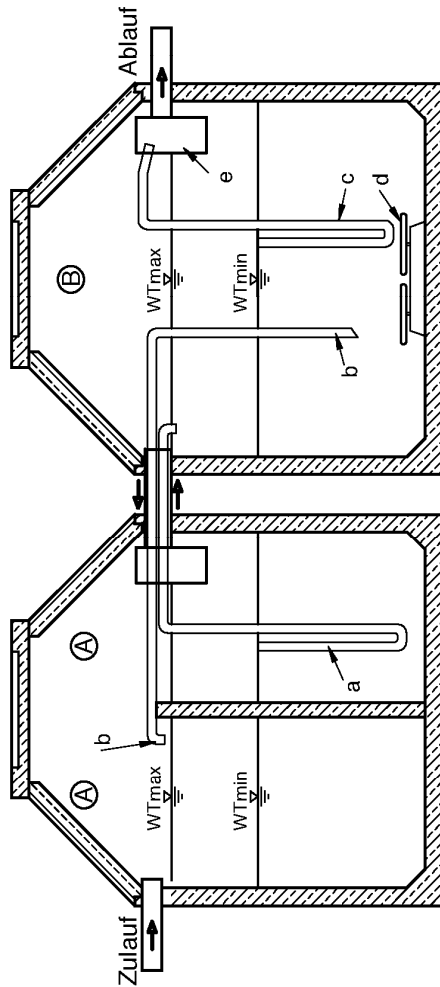
Die Verlegung der Mammtpumpen kann durch die Überläufe oder außerhalb erfolgen.

Nachrüstung bestehender Abwasserbehandlungsanlagen nach DIN 4261-1 für 4 bis 50 EW, Ablaufklasse D

Zeichnung – Zweibehälteranlage, 3-Kammer, SBR-Reaktor zwei 1/2 Kreis

Anlage 6

- A Schlamm-speicher und Puffer
- B SBR-Reaktor
- a Beschickung
- b Schlammrückführung
- c Klarwasserabzug
- d Membranbelüfter
- e Probeentnahmeschacht mit Notüberlauf (optional)



Abdeckungen entweder flach oder als Konus.

Bei den Darstellungen handelt es sich um Skizzen, die nicht zwingend real umgesetzt werden müssen. Eine Bedarfsanpassung ist möglich.

Anzahl der Membranbelüfter abhängig von der Bodenfläche und Anlagenbelastung.

Die Verlegung der Mammutpumpen kann durch die Überläufe oder außerhalb erfolgen.

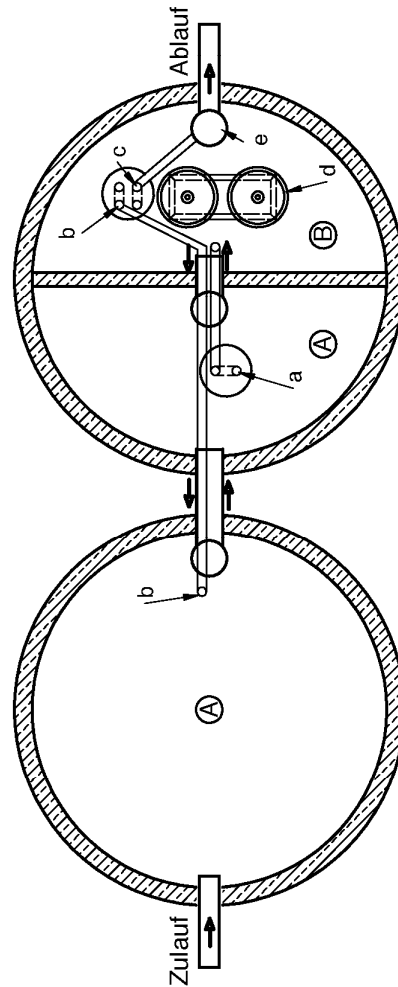
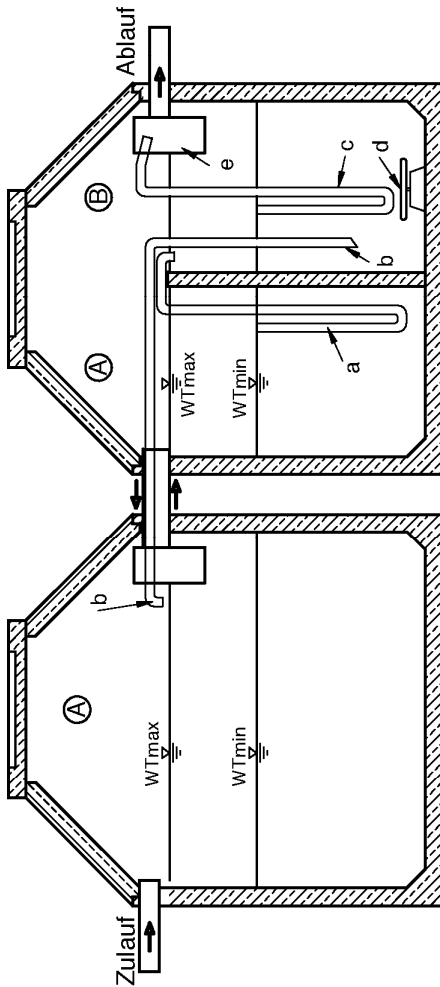
Nachrüstung bestehender Abwasserbehandlungsanlagen nach DIN 4261-1 für 4 bis 50 EW, Ablaufklasse D

Zeichnung – Zweibehälteranlage, 3-Kammer, SBR-Reaktor Vollkreis

Anlage 7

Elektronische Kopie der abZ des DIBt: Z-55.32-561

- A Schlamm-speicher und Puffer
- B SBR-Reaktor
- a Beschickung
- b Schlammrückführung
- c Klarwasserabzug
- d Membranbelüfter
- e Probentnahmeschacht mit Notüberlauf (optional)



Abdeckungen entweder flach oder als Konus.

Bei den Darstellungen handelt es sich um Skizzen, die nicht zwingend real umgesetzt werden müssen. Eine Bedarfsanpassung ist möglich.

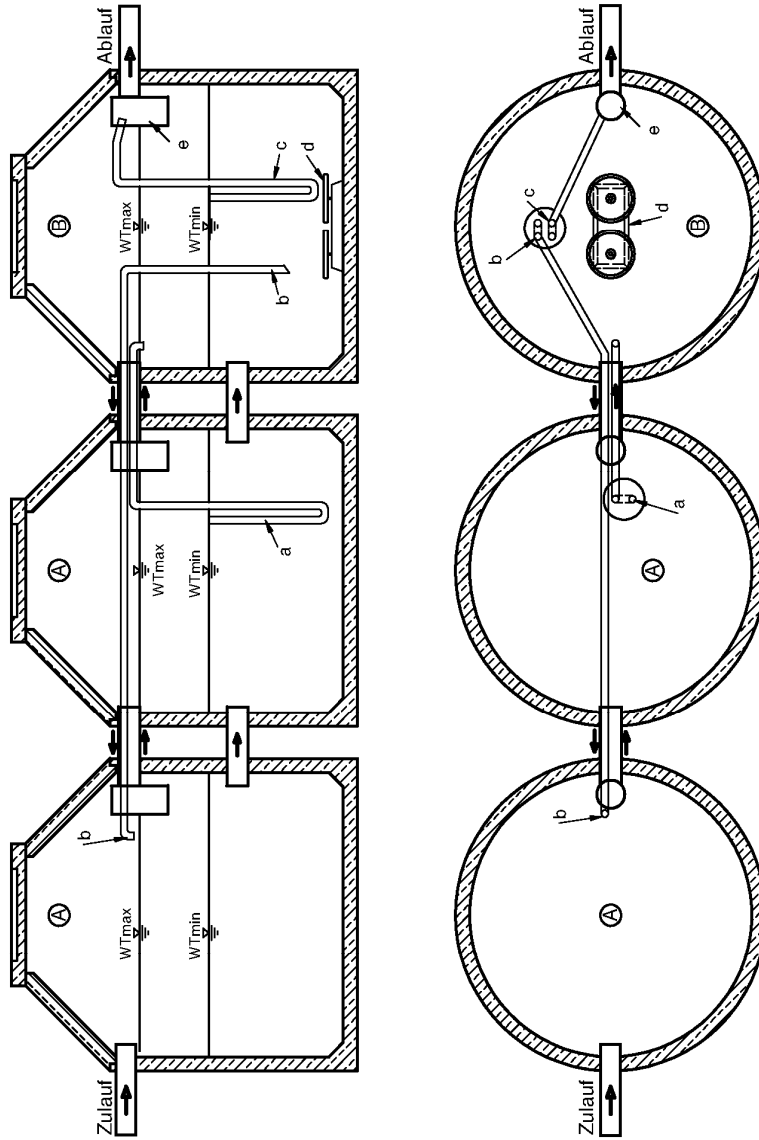
Anzahl der Membranbelüfter abhängig von der Bodenfläche und Anlagenbelastung.

Die Verlegung der Mampumpen kann durch die Überläufe oder außerhalb erfolgen.

Nachrüstung bestehender Abwasserbehandlungsanlagen nach DIN 4261-1 für 4 bis 50 EW, Ablaufklasse D

Zeichnung – Zweibehälteranlage, 3-Kammer, SBR-Reaktor zwei 1/2 Kreis

Anlage 8



- A Schlamm-speicher und Puffer
- B SBR-Reaktor
- a Beschickung
- b Schlammrückführung
- c Klarwasserabzug
- d Membranbelüfter
- e Probeentnahmeschacht mit Notüberlauf (optional)

Anzahl der Membranbelüfter abhängig von der Bodenfläche und Anlagenbelastung.

Die Verlegung der Mampumpen kann durch die Überläufe oder außerhalb erfolgen.

Abdeckungen entweder flach oder als Konus.

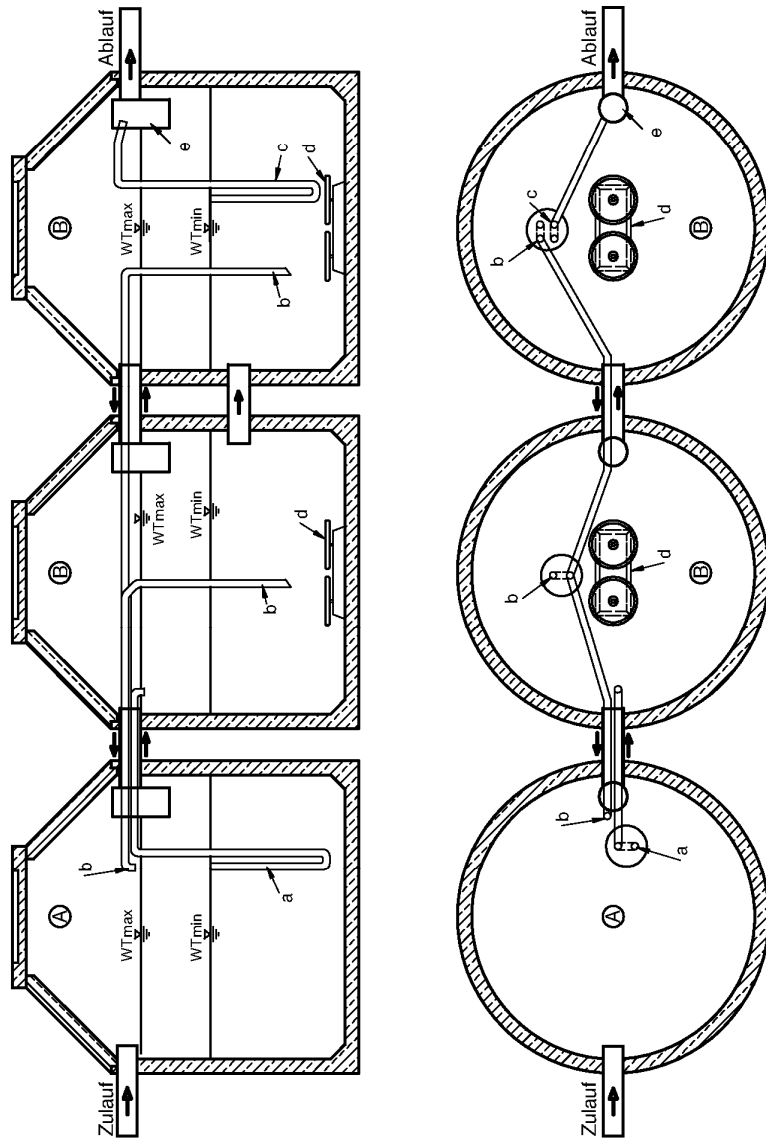
Bei den Darstellungen handelt es sich um Skizzen, die nicht zwingend real umgesetzt werden müssen. Eine Bedarfsanpassung ist möglich.

Nachrüstung bestehender Abwasserbehandlungsanlagen nach DIN 4261-1 für 4 bis 50 EW, Ablaufklasse D

Zeichnung – Dreibehälteranlage, 3-Kammer, SBR-Reaktor Vollkreis

Anlage 9

Elektronische Kopie der abZ des DIBt: Z-55.32-561



- A Schlamm-speicher und Puffer
- B SBR-Reaktor
- a Beschickung
- b Schlammrückführung
- c Klarwasserabzug
- d Membranbelüfter
- e Probeentnahmeschacht mit Notüberlauf (optional)

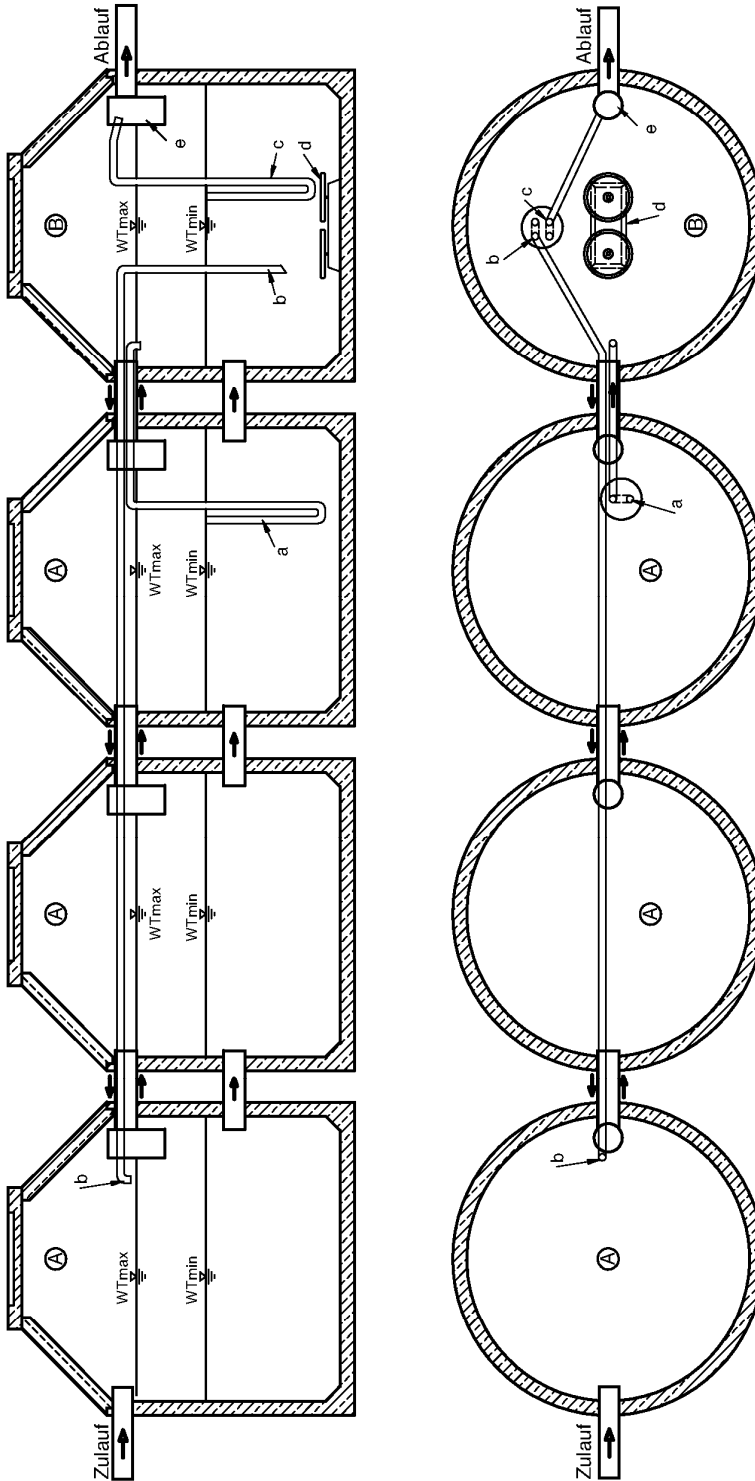
Anzahl der Membranbelüfter abhängig von der Bodenfläche und Anlagenbelastung.
 Die Verlegung der Mammutpumpen kann durch die Überläufe oder außerhalb erfolgen.

Abdeckungen entweder flach oder als Konus.
 Bei den Darstellungen handelt es sich um Skizzen, die nicht zwingend real umgesetzt werden müssen.
 Eine Bedarfsanpassung ist möglich.

Nachrüstung bestehender Abwasserbehandlungsanlagen nach DIN 4261-1 für 4 bis 50 EW, Ablaufklasse D

Zeichnung – Dreibehälteranlage, 3-Kammer, SBR-Reaktor zwei Vollkreise

Anlage 10



- A Schlamm-speicher und Puffer
- B SBR-Reaktor
- a Beschickung
- b Schlammrückführung
- c Klarwasserabzug
- d Membranbelüfter
- e Probeentnahmeschacht mit Notüberlauf (optional)

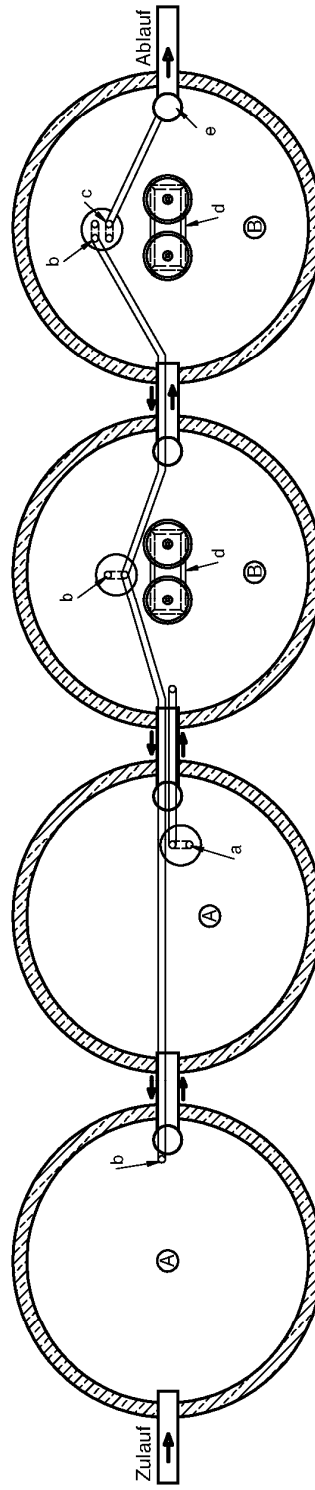
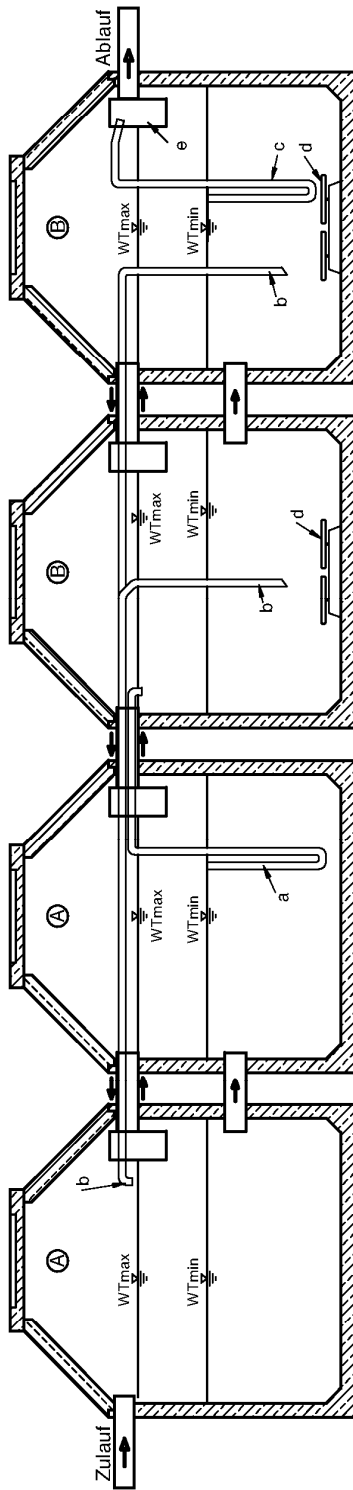
Anzahl der Membranbelüfter abhängig von der Bodenfläche und Anlagenbelastung.
 Die Verlegung der Mampumpen kann durch die Überläufe oder außerhalb erfolgen.

Abdeckungen entweder flach oder als Konus.
 Bei den Darstellungen handelt es sich um Skizzen, die nicht zwingend real umgesetzt werden müssen.
 Eine Bedarfsanpassung ist möglich.

Nachrüstung bestehender Abwasserbehandlungsanlagen nach DIN 4261-1 für 4 bis 50 EW, Ablaufklasse D

Zeichnung – Vierbehälteranlage, 4-Kammer, SBR-Reaktor Vollkreis

Anlage 11



- A Schlamm-speicher und Puffer
- B SBR-Reaktor
- a Beschickung
- b Schlammrückführung
- c Klarwasserabzug
- d Membranbelüfter
- e Probeentnahmeschacht mit Notüberlauf (optional)

Anzahl der Membranbelüfter abhängig von der Bodenfläche und Anlagenbelastung.

Die Verlegung der Mampumpen kann durch die Überläufe oder außerhalb erfolgen.

Abdeckungen entweder flach oder als Konus.

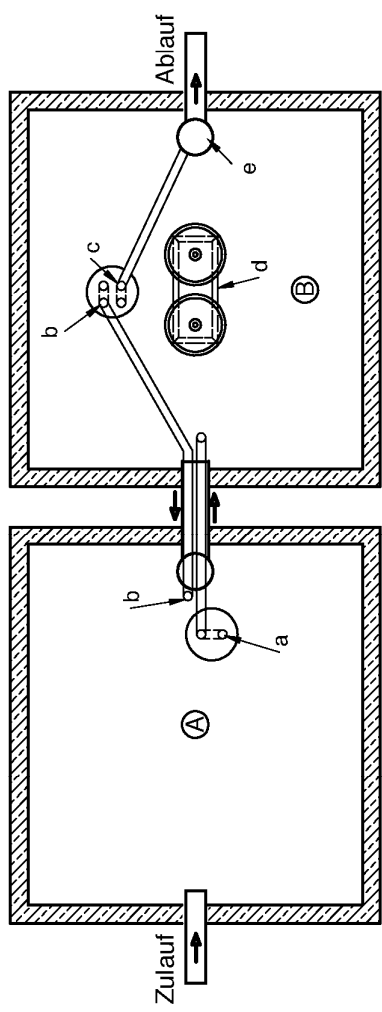
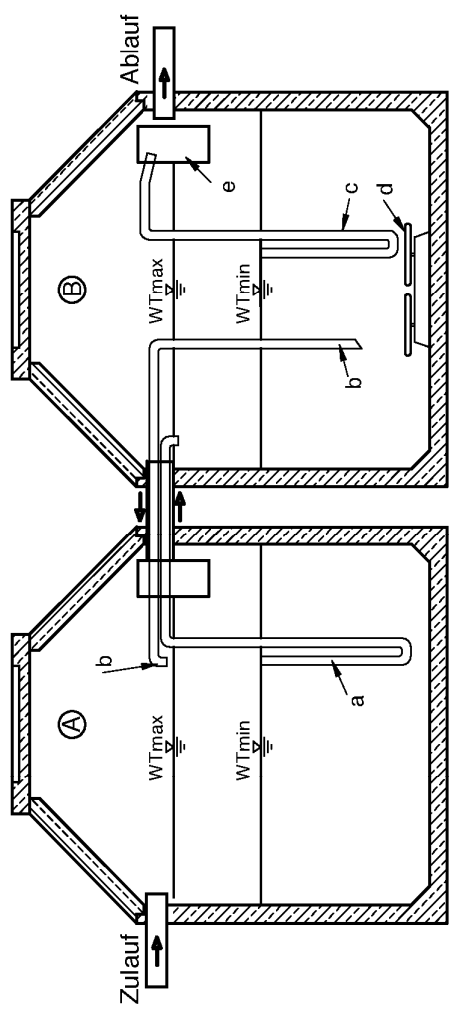
Bei den Darstellungen handelt es sich um Skizzen, die nicht zwingend real umgesetzt werden müssen. Eine Bedarfsanpassung ist möglich.

Nachrüstung bestehender Abwasserbehandlungsanlagen nach DIN 4261-1 für 4 bis 50 EW, Ablaufklasse D

Zeichnung – Vierbehälteranlage, 4-Kammer, SBR-Reaktor zwei Vollkreise

Anlage 12

- A Schlamm-speicher und Puffer
- B SBR-Reaktor
- a Beschickung
- b Schlammrückführung
- c Klarwasserabzug
- d Membranbelüfter
- e Probeentnahmeschacht mit Notüberlauf (optional)



Abdeckungen entweder flach oder als Konus.

Bei den Darstellungen handelt es sich um Skizzen, die nicht zwingend real umgesetzt werden müssen. Eine Bedarfsanpassung ist möglich.

Anzahl der Membranbelüfter abhängig von der Bodenfläche und Anlagenbelastung.

Die Verlegung der Mammutpumpen kann durch die Überläufe oder außerhalb erfolgen.

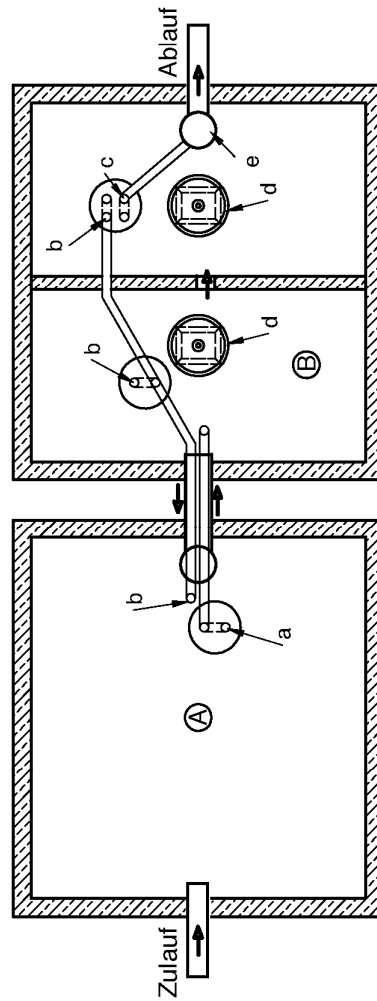
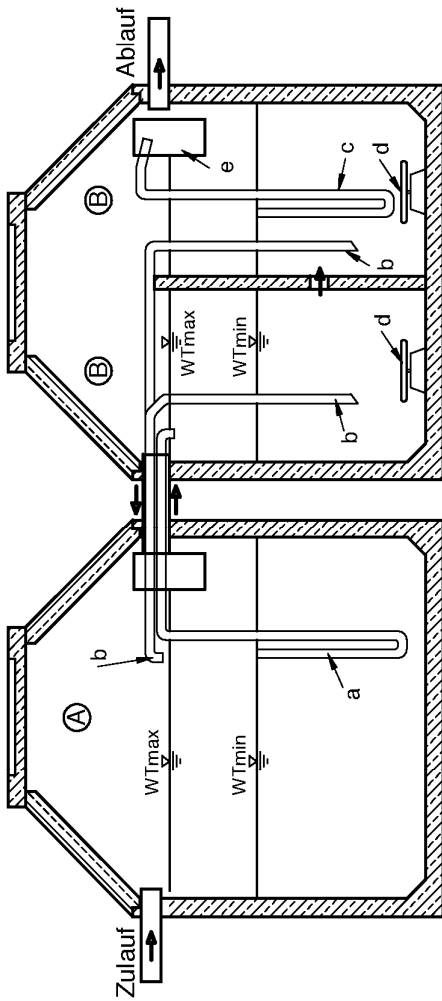
Nachrüstung bestehender Abwasserbehandlungsanlagen nach DIN 4261-1 für 4 bis 50 EW, Ablaufklasse D

Zeichnung – Rechteckbehälter

Anlage 13

Elektronische Kopie der abZ des DIBt: Z-55.32-561

- A Schlamm-speicher und Puffer
- B SBR-Reaktor
- a Beschickung
- b Schlammrückführung
- c Klarwasserabzug
- d Membranbelüfter
- e Probeentnahmeschacht mit Notüberlauf (optional)



Abdeckungen entweder flach oder als Konus.

Bei den Darstellungen handelt es sich um Skizzen, die nicht zwingend real umgesetzt werden müssen. Eine Bedarfsanpassung ist möglich.

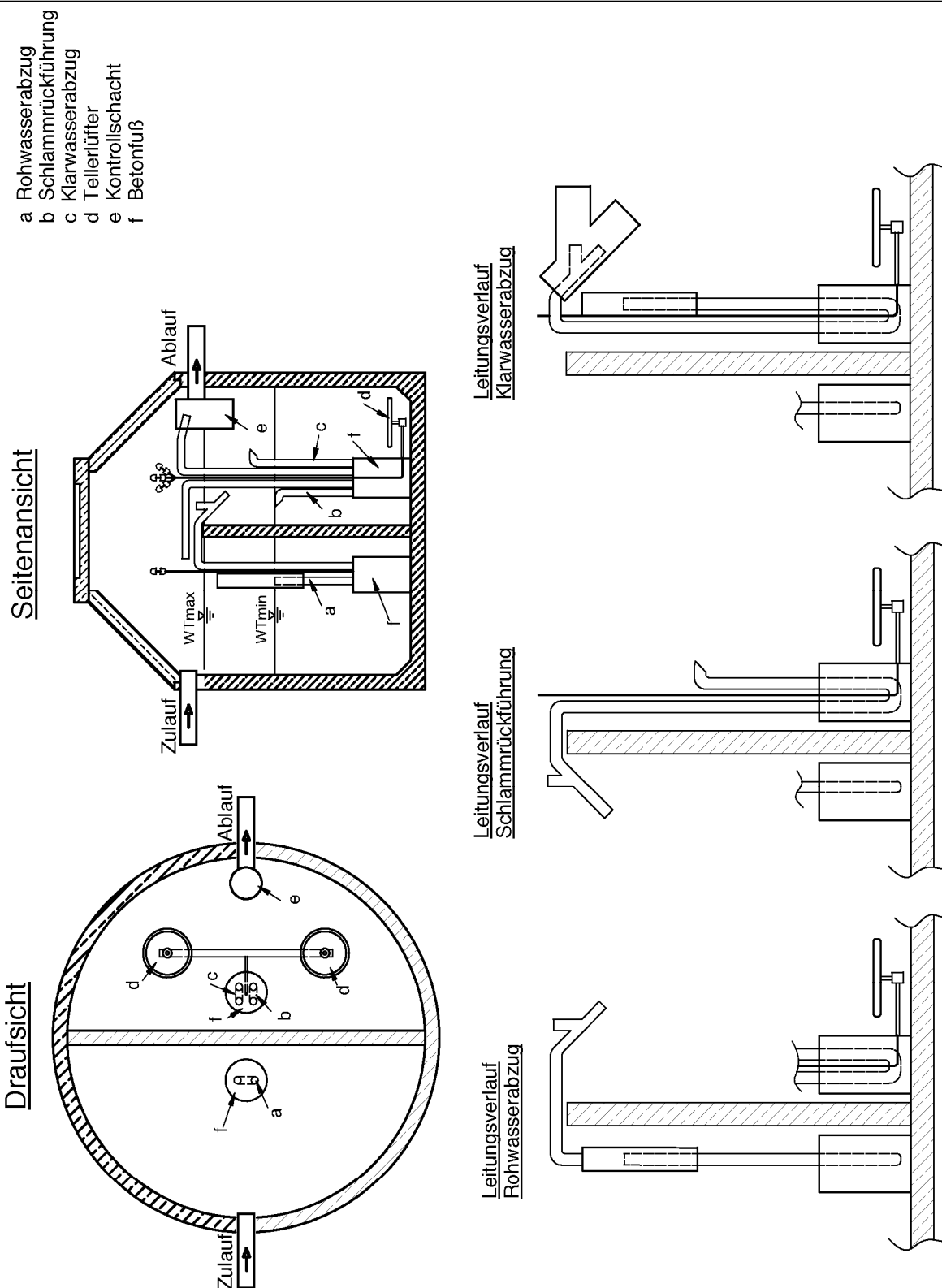
Anzahl der Membranbelüfter abhängig von der Bodenfläche und Anlagenbelastung.

Die Verlegung der Mammutpumpen kann durch die Überläufe oder außerhalb erfolgen.

Nachrüstung bestehender Abwasserbehandlungsanlagen nach DIN 4261-1 für 4 bis 50 EW, Ablaufklasse D

Zeichnung – Rechteckbehälter

Anlage 14

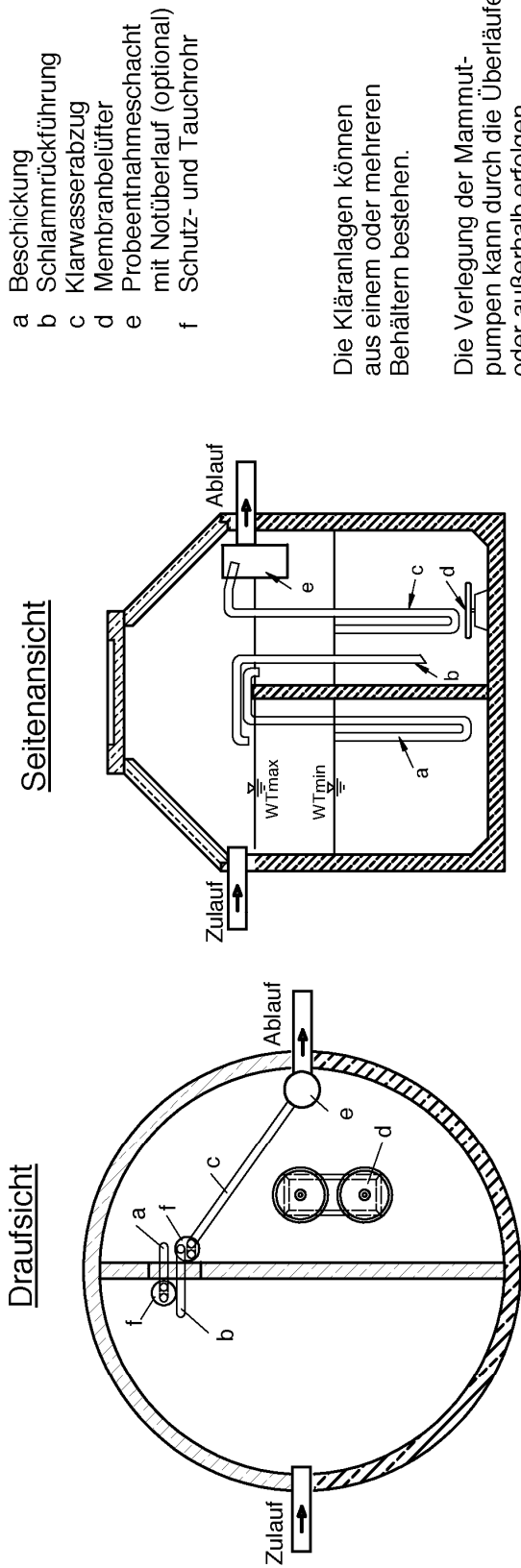


Elektronische Kopie der abZ des DIBt: Z-55.32-561

Nachrüstung bestehender Abwasserbehandlungsanlagen nach DIN 4261-1
 für 4 bis 50 EW, Ablaufklasse D

Zeichnung – Schnelleinbausatz Betonfußversion

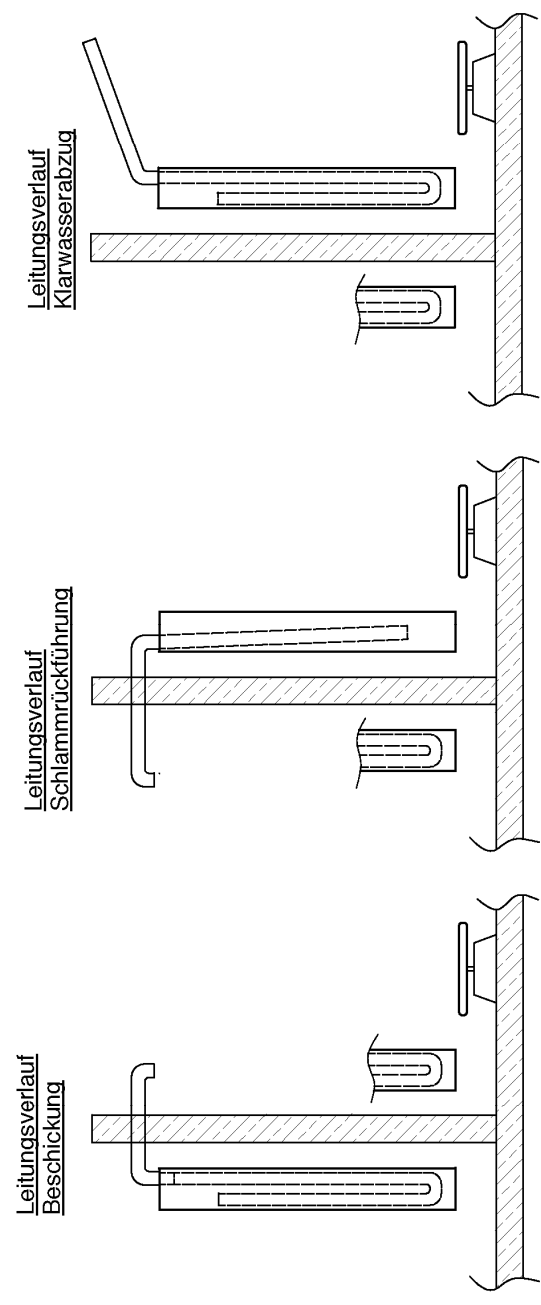
Anlage 15



- a Beschickung
- b Schlammrückführung
- c Klarwasserabzug
- d Membranbelüfter
- e Probeentnahmeschacht mit Notüberlauf (optional)
- f Schutz- und Tauchrohr

Die Kläranlagen können aus einem oder mehreren Behältern bestehen.

Die Verlegung der Mammut-pumpen kann durch die Überläufe oder außerhalb erfolgen.



Nachrüstung bestehender Abwasserbehandlungsanlagen nach DIN 4261-1 für 4 bis 50 EW, Ablaufklasse D

Zeichnung – Schnelleinbausatz Typ "Aquafee"

Anlage 16

Grundtabelle für die Bemessung der SBR- Anlage mit erforderlichen Mindestvolumen und Grunddaten

	4	6	8	10	12	14	16	18	20	25	30	35	40	45	50
EW-Zahl															
Tageszufluß (m³/d)	0,60	0,90	1,20	1,50	1,80	2,10	2,40	2,70	3,00	3,75	4,50	5,25	6,00	6,75	7,50
B_d = Tagesfracht (kg BSB_{5, d}) bei 60g pro EW/d	0,24	0,36	0,48	0,60	0,72	0,84	0,96	1,08	1,20	1,50	1,80	2,10	2,40	2,70	3,00
B_d = Tagesfracht (kg BSB_{5, d}) nach einfacher Vorklärung bei 50g pro EW/d	0,20	0,30	0,40	0,50	0,60	0,70	0,80	0,90	1,00	1,25	1,50	1,75	2,00	2,25	2,50
B_d = Tagesfracht (kg BSB_{5, d}) nach VK mit mehreren Kammern bei 40g pro EW/d	0,16	0,24	0,32	0,40	0,48	0,56	0,64	0,72	0,80	1,00	1,20	1,40	1,60	1,80	2,00
Volumen Schlamm Speicher (m³)	1,00	1,50	2,00	2,50	3,00	3,50	4,00	4,50	5,00	6,25	7,50	8,75	10,00	11,25	12,50
Puffervolumen (m³)	0,42	0,63	0,84	1,05	1,26	1,44	1,62	1,80	2,00	2,25	2,70	3,15	3,60	4,05	4,50
Volumen Schlamm Speicher + Puffer (m³)	1,42	2,13	2,84	3,55	4,26	4,96	5,64	6,30	7,00	8,50	10,20	11,90	13,60	15,30	17,00
Volumen für gesonderte Vorklärung (m³)	2,00	2,55	3,40	4,25	5,10	5,95	6,80	7,65	8,50	10,63	12,75	14,88	17,00	19,13	21,25
Aufstau im Belebungsbecken (m³)	0,30	0,45	0,60	0,75	0,90	1,05	1,20	1,35	1,50	1,88	2,25	2,63	3,00	3,38	3,75
Mittleres Volumen Belegung (m³)	1,20	1,80	2,40	3,00	3,60	4,20	4,80	5,40	6,00	7,50	9,00	10,50	12,00	13,50	15,00
Mittleres Volumen BB mit einfacher VK (m³)	1,00	1,50	2,00	2,50	3,00	3,50	4,00	4,50	5,00	6,25	7,50	8,75	10,00	11,25	12,50
Mittleres Volumen BB mit Vorklärung in mehreren Kammern (m³)	1,00	1,20	1,60	2,00	2,40	2,80	3,20	3,60	4,00	5,00	6,00	7,00	8,00	9,00	10,00
Mittlere Raumbelastung (kg/(m³*d))	0,20	0,20	0,20	0,20	0,20	0,20	0,20	0,20	0,20	0,20	0,20	0,20	0,20	0,20	0,20
Mittlere Raumbelastung mit einfacher VK (kg/(m³*d))	0,17	0,17	0,17	0,17	0,17	0,17	0,17	0,17	0,17	0,17	0,17	0,17	0,17	0,17	0,17
Mittlere Raumbelastung mit Mehrkammervorklärung (kg/(m³*d))	0,13	0,13	0,13	0,13	0,13	0,13	0,13	0,13	0,13	0,13	0,13	0,13	0,13	0,13	0,13
Mittlere Schlammbelastung (kg/(kg*d))	0,05	0,05	0,05	0,05	0,05	0,05	0,05	0,05	0,05	0,05	0,05	0,05	0,05	0,05	0,05
Minimales Volumen Belegung + Aufstau (m³)	1,05	1,69	2,25	2,81	3,38	3,94	4,50	5,06	5,63	7,03	8,44	9,84	11,25	12,66	14,06
Maximales Volumen Belegung + Aufstau (m³)	1,35	1,85	2,46	3,08	3,69	4,31	4,92	5,54	6,15	7,69	9,23	10,76	12,30	13,84	15,38

Nachrüstung bestehender Abwasserbehandlungsanlagen nach DIN 4261-1 für 4 bis 50 EW, Ablaufklasse D

Klärtechnische Bemessung

Anlage 17

Beschreibung Nachrüstung

1. Allgemeines

- 1.1 SBR-Kleinkläranlagen nach dem System "Ammermann" dienen der häuslichen Schmutzwasserreinigung und unter bestimmten Voraussetzungen auch anderer Schmutzwasser, falls diese den Eigenschaften von häuslichem Schmutzwasser entsprechen.
- 1.2 Ammermann ist Produzent und Hersteller der technischen Bausubstanz. Diese Bausubstanz wird in entsprechenden Behältern eingebaut. Der Verfahrensablauf wurde von Ammermann entwickelt. Das gesamte Reinigungsverfahren wird über eine Mikroprozessorsteuerung oder vergleichbar gesteuert.
- 1.3 Der Einbau ist für bestehende Betonbehälter mit intakter Bausubstanz als Nachrüstung vorgesehen. Die vorhandene Bausubstanz muss den geltenden Normen und den behördlichen Anforderungen entsprechen. Im Einzelfall ist Rücksprache mit dem Hersteller zu halten.

2. Hauptbauteile und Baubeschreibung

- 2.1 Die Anlage besteht aus mindestens einem Behälter, der in mindestens zwei Kammern aufgeteilt ist. Die Installation ist ebenfalls in Anlagen, die aus mehreren Behältern und Kammern bestehen möglich.
- 2.2 In der Anlage ist ein Geräteträger in der Vorklärung bzw. im Pufferraum der Vorklärung installiert. Dieser Geräteträger ist mit mindestens einer Pumpeneinheit und dem dazugehörigen Rohrleitungssystem bestückt. Der Aufbau des Geräteträgers kann unterschiedlich, z.B. mit Überhanggestell, mit Betonfüßen, im Rohr integriert oder zur Wandmontage, sein. Die Vorgaben des Herstellers sind zu berücksichtigen.
- 2.3 In der Belebungs-kammer ist ein weiterer Geräteträger installiert. Dieser ist mit einem Pumpensystem zum Abpumpen von Klarwasser, mit einem Pumpensystem zum Rückführen von Überschussschlamm und mit einem Belüftersystem (Membranbelüfter, ausgeführt als Teller- oder Rohrbelüfter) bestückt. Anlagenbedingt können die Ausführungen abweichen – die Anlagenfunktion ist zwingend zu gewährleisten.
- Optionale Bauteile, wie Schwimmerschalter für z.B. Hochwasser und Sparbetrieb können ergänzend installiert werden.
- 2.4 Weiterer Hauptbestandteil ist die Steuerungseinheit, die in einem Schaltschrank oder an einer Konsole montiert ist. Die Entfernung zwischen Klärgrube und

Nachrüstung bestehender Abwasserbehandlungsanlagen nach DIN 4261-1
 für 4 bis 50 EW, Ablaufklasse D

Funktionsbeschreibung

Anlage 18

Steuerung sollte maximal 15 Meter betragen, um Leistungsverluste zu minimieren. Bei größeren Entfernungen ist nach Rücksprache mit dem Hersteller ein leistungstärkerer Verdichter einzusetzen.

3. Verfahrens- und Reinigungsablauf

Die Abwasserreinigung erfolgt in 4 Phasen:

1. Beschickung
 Das Abwasser wird aus der Vorklärung mittels Mammutpumpe in das Belebungsbecken gefördert. Es handelt sich dabei um eine definierte Abwassermenge, die durch den minimalen Wasserstand begrenzt wird.
2. Belüftung
 Das Abwasser wird in der Belebungsammer intermittierend mittels Membranbelüfter, ausgebildet als Teller- oder Rohrbelüfter, belüftet. In der Belüftungszeit erfolgt die optimale Versorgung der Mikroorganismen mit Sauerstoff.
3. Ruhephase
 In der Ruhephase erfolgt keine Belüftung. Es bildet sich im oberen Bereich des Reaktors eine Klarwasserzone. Durch Sedimentation setzt sich im unteren Behälterbereich Belebtschlamm ab.
4. Abzugsphase
 In dieser Phase wird zuerst das Klarwasser in definierter Menge in den Ablauf gefördert. Für das Klarwasser muss eine Probenahmemöglichkeit gegeben sein. Anschließend wird der am Boden sedimentierte Belebtschlamm zurück in die Vorklärung, bzw. den Schlamm Speicher gegeben. Die Beförderung erfolgt mittels Mammutpumpe. Alternativ kann zur Beförderung des Klarwassers eine Tauchpumpe eingesetzt werden.

Die Beförderung des Abwassers mittels Mammutpumpen kann über die vorhandene Trennwand, durch Aussparungen in der Trennwand oder durch vorhandene Überläufe in der Trennwand bzw. zwischen den Kammern erfolgen. Ebenfalls ist die Verlegung der Rohrleitungen außerhalb der Behälter möglich.

4. Anlagensteuerung

Die Anlage wird mit der im Schaltschrank (Konsole) eingebauten Mikroprozessorsteuerung, oder vergleichbar, gesteuert. Als Hauptbauteile sind hier außerdem die Belüftungspumpe und die Alarmeinrichtung untergebracht.

5. Sicherungs- und Alarmeinrichtungen

Alle vorkommenden Störungen werden audibel (über Hupe) und / oder visuell (im Display der Mikroprozessorsteuerung) als Meldung angezeigt. Betriebsstunden und Störstunden werden auf den in der Mikroprozessorsteuerung integrierten Stundenzählern oder externen Stundenzählern registriert.

Nachrüstung bestehender Abwasserbehandlungsanlagen nach DIN 4261-1 für 4 bis 50 EW, Ablaufklasse D

Funktionsbeschreibung

Anlage 19

6. Inbetriebnahme

Wir als Hersteller oder ein von uns autorisierter Fachmann installiert die Anlage und erklärt den jeweiligen Betreibern die einzelnen Verfahrensabläufe und Hauptbauteile. Nach Inbetriebnahme läuft die Anlage vollautomatisch.

Vor der Inbetriebnahme ist die Anlage bis zum Überlauf mit Wasser zu füllen, Brunnenwasser ist ungeeignet.

Sollte die Anlage Alarm melden, so kann dieser vom Betreiber quittiert werden (siehe auch E-Beschreibung) Bei wiederholtem Alarm muss ein Fachmann hinzugezogen werden.

7. Sonstiges

Weitere Informationen können der Bedienungsanleitung, der Wartungsanleitung und der Installationsanleitung entnommen werden. Sie erhalten diese Unterlagen bei der Ammermann Umwelttechnik GmbH.

Nachrüstung bestehender Abwasserbehandlungsanlagen nach DIN 4261-1 für 4 bis 50 EW, Ablaufklasse D	Anlage 20
Funktionsbeschreibung	

Einbauanleitung für Nachrüstungen - Kurzbeschreibung

Ammermann - SBR-System

Die Anlagenbestandteile sind so vorgefertigt, dass ein schneller und unkomplizierter Einbau möglich ist. Die Anleitung bezieht sich auf die Nachrüstung bestehender Behälter. Elektroarbeiten sind bei Bedarf von einem Fachbetrieb durchzuführen. Geltendes Recht und geltende Vorschriften sind zu berücksichtigen.

Beschickung

In der Vorklärung (Schlamm Speicher / Puffer) wird das Beschickungselement installiert. Die Anlage ist vorkonzipiert für den im Vorfeld festgelegten Wasserstand. Die Mammutpumpe wird mit Gefälle in Richtung Belebungs-kammer geführt, sodass das Rohabwasser in den durch die Steuertechnik vorgegebenen Intervallen in die Belebung gefördert wird. Der Luftschlauch ist entsprechend der Beschriftung anzuschließen. Die Verlegung der Rohrleitungen kann durch den vorhandenen Überlauf, außerhalb des Behälters oder über die Trennwand erfolgen. Achtung: Die Höhe der Trennwand darf nicht zu hoch liegen, da die Beschickungsheber nur eine begrenzte Hebekraft besitzen.

Belebung

Der Belüftungsschlauch wird an den Membranbelüfter angeschlossen. Die Position der Belüftungseinheit muss mittig sein. Dadurch ist eine gleichmäßige Luftverteilung und Umwälzung des Abwassers gewährleistet.

Werden mehrere Belüftungseinheiten eingesetzt, sind die einzelnen Einheiten mit Y-Stücken zu verbinden. Achtung: Die Tellerbelüfter müssen alle in gleicher Höhe installiert werden. Nur so ist eine gleichmäßige Luftverteilung möglich. Die Schlauchlängen von der Belüftungseinheit zum Y-Stück müssen gleich sein.

Der Klarwasserabzug und die Schlammrückführung sind nun in die Belebung einzubauen. Die Befestigung erfolgt wie die Befestigung des Beschickungselements. Das Rohr des Klarwasserabzugs ist mit Gefälle zum Kontrollschacht (optional), der am Ablauf der Anlage innenliegend, und durch das Mannloch erreichbar installiert wird, zu führen. Der Kontrollschacht ist unten verschlossen und dient gleichzeitig zur Probenahme. Die Schlammrückführung ist mit Gefälle zur Vorklärung zurückzuführen. Die Luftschläuche sind entsprechend der Beschriftung anzubringen.

Pumpe / Steuerung

Die Steuerung mit Belüftungspumpe ist für die Wandmontage (alternativ GFK-Schrank mit Standfuß für die Außenmontage) vorbereitet. Die Anlage ist steckerfertig und muss nur verbunden werden.

Die Anschlüsse für die Luftschläuche sind markiert. Es ist zwingend auf den korrekten Anschluss zu achten. Falschanschlüsse führen zu Fehlfunktionen.

Inbetriebnahme

Vor Inbetriebnahme, nach Aushärtung des Betons bei Sanierungsarbeiten, sind die Behälter bis auf Ablaufhöhe mit Trinkwasser oder Regenwasser zu füllen. Ist die Anlage befüllt, kann der Betrieb einfach durch Stecken des Steckers in eine Steckdose erfolgen. Anschließend erfolgt der Automatikbetrieb.

Nachrüstung bestehender Abwasserbehandlungsanlagen nach DIN 4261-1
 für 4 bis 50 EW, Ablaufklasse D

Einbauanleitung

Anlage 21