

## Allgemeine bauaufsichtliche Zulassung

### Zulassungsstelle für Bauprodukte und Bauarten

#### Bautechnisches Prüfamt

Eine vom Bund und den Ländern  
gemeinsam getragene Anstalt des öffentlichen Rechts  
Mitglied der EOTA, der UEAtc und der WFTAO

Datum:

17.12.2014

Geschäftszeichen:

II 35-1.55.32-59/14

#### Zulassungsnummer:

**Z-55.32-585**

#### Antragsteller:

**KLARO GmbH**  
Spitzwegstraße 63  
95447 Bayreuth

#### Geltungsdauer

vom: **17. Dezember 2014**

bis: **17. Dezember 2019**

#### Zulassungsgegenstand:

**Kleinkläranlagen mit Abwasserbelüftung; Belebungsanlagen im Aufstaubetrieb:**

**Nachrüstung bestehender Abwasserbehandlungsanlagen nach DIN 4261-1 mit dem  
Nachrüstsatz Typ Klaro / Klaro Easy für 4 bis 50 EW;  
Ablaufklasse N**

Der oben genannte Zulassungsgegenstand wird hiermit allgemein bauaufsichtlich zugelassen.  
Diese allgemeine bauaufsichtliche Zulassung umfasst neun Seiten und 16 Anlagen.

DIBt

## I ALLGEMEINE BESTIMMUNGEN

- 1 Mit der allgemeinen bauaufsichtlichen Zulassung ist die Verwendbarkeit bzw. Anwendbarkeit des Zulassungsgegenstandes im Sinne der Landesbauordnungen nachgewiesen.
- 2 Sofern in der allgemeinen bauaufsichtlichen Zulassung Anforderungen an die besondere Sachkunde und Erfahrung der mit der Herstellung von Bauprodukten und Bauarten betrauten Personen nach den § 17 Abs. 5 Musterbauordnung entsprechenden Länderregelungen gestellt werden, ist zu beachten, dass diese Sachkunde und Erfahrung auch durch gleichwertige Nachweise anderer Mitgliedstaaten der Europäischen Union belegt werden kann. Dies gilt ggf. auch für im Rahmen des Abkommens über den Europäischen Wirtschaftsraum (EWR) oder anderer bilateraler Abkommen vorgelegte gleichwertige Nachweise.
- 3 Die allgemeine bauaufsichtliche Zulassung ersetzt nicht die für die Durchführung von Bauvorhaben gesetzlich vorgeschriebenen Genehmigungen, Zustimmungen und Bescheinigungen.
- 4 Die allgemeine bauaufsichtliche Zulassung wird unbeschadet der Rechte Dritter, insbesondere privater Schutzrechte, erteilt.
- 5 Hersteller und Vertreiber des Zulassungsgegenstandes haben, unbeschadet weitergehender Regelungen in den "Besonderen Bestimmungen", dem Verwender bzw. Anwender des Zulassungsgegenstandes Kopien der allgemeinen bauaufsichtlichen Zulassung zur Verfügung zu stellen und darauf hinzuweisen, dass die allgemeine bauaufsichtliche Zulassung an der Verwendungsstelle vorliegen muss. Auf Anforderung sind den beteiligten Behörden Kopien der allgemeinen bauaufsichtlichen Zulassung zur Verfügung zu stellen.
- 6 Die allgemeine bauaufsichtliche Zulassung darf nur vollständig vervielfältigt werden. Eine auszugsweise Veröffentlichung bedarf der Zustimmung des Deutschen Instituts für Bautechnik. Texte und Zeichnungen von Werbeschriften dürfen der allgemeinen bauaufsichtlichen Zulassung nicht widersprechen. Übersetzungen der allgemeinen bauaufsichtlichen Zulassung müssen den Hinweis "Vom Deutschen Institut für Bautechnik nicht geprüfte Übersetzung der deutschen Originalfassung" enthalten.
- 7 Die allgemeine bauaufsichtliche Zulassung wird widerruflich erteilt. Die Bestimmungen der allgemeinen bauaufsichtlichen Zulassung können nachträglich ergänzt und geändert werden, insbesondere, wenn neue technische Erkenntnisse dies erfordern.

## II BESONDERE BESTIMMUNGEN

### 1 Zulassungsgegenstand und Anwendungsbereich

1.1 Zulassungsgegenstand sind Anwendungsbestimmungen für Kleinkläranlagen mit Abwasserbelüftung; Belebungsanlagen im Aufstaubetrieb Typ Klaro / Klaro Easy, im Weiteren als Anlagen bezeichnet. Die Anlagen werden entsprechend der in Anlage 1 grundsätzlich dargestellten Bauweise betrieben.

Die Anlagen werden durch Nachrüstung bestehender Behälter von Abwasserbehandlungsanlagen mit den in der technischen Dokumentation beschriebenen Komponenten (siehe Anlagen zu dieser allgemeinen bauaufsichtlichen Zulassung) hergestellt. Die Behälter sind bereits in der Erde eingebaut und wurden bisher als Abwasserbehandlungsanlagen nach DIN 4261-1<sup>1</sup> betrieben.

Die Genehmigung zur wesentlichen Änderung einer bestehenden Abwasserbehandlungsanlage durch Nachrüstung erfolgt nach landesrechtlichen Bestimmungen im Rahmen des wasserrechtlichen Erlaubnisverfahrens.

Die Anlagen sind für 4 bis 50 EW ausgelegt und entsprechen der Ablaufklasse N.

1.2 Die Anlagen mit Abwasserbelüftung dienen der aeroben biologischen Behandlung des im Trennverfahren erfassten häuslichen Schmutzwassers und gewerblichen Schmutzwassers soweit es häuslichem Schmutzwasser vergleichbar ist.

1.3 Den Anlagen dürfen nicht zugeleitet werden:

- gewerbliches Schmutzwasser, soweit es nicht häuslichem Schmutzwasser vergleichbar ist
- Fremdwasser, wie z. B.
  - Kühlwasser
  - Ablaufwasser von Schwimmbecken
  - Niederschlagswasser
  - Drainagewasser

1.4 Mit dieser allgemeinen bauaufsichtlichen Zulassung werden neben den bauaufsichtlichen auch die wasserrechtlichen Anforderungen im Sinne der Verordnung der Länder zur Feststellung der wasserrechtlichen Eignung von Bauprodukten und Bauarten durch Nachweise nach den Landesbauordnungen (WasBauPVO) erfüllt.

1.5 Die allgemeine bauaufsichtliche Zulassung wird unbeschadet der Prüf- oder Genehmigungsvorbehalte anderer Rechtsbereiche (Erste Verordnung zum Produktsicherheitsgesetz (Verordnung über die Bereitstellung elektrischer Betriebsmittel zur Verwendung innerhalb bestimmter Spannungsgrenzen auf dem Markt – 1. ProdSV), Gesetz über die elektromagnetische Verträglichkeit von Betriebsmitteln – EMVG, Elfte Verordnung zum Produktsicherheitsgesetz (Explosionsschutzverordnung – 11. ProdSV), Neunte Verordnung zum Produktsicherheitsgesetz (Maschinenverordnung – 9. ProdSV)) erteilt.

<sup>1</sup> DIN 4261-1:2010-10

Anlagen – Teil 1: Anlagen zur Schmutzwasservorbehandlung

## 2 Bestimmungen für das Bauprodukt

### 2.1 Eigenschaften und Anforderungen

Die Anlagen entsprechen hinsichtlich ihrer Funktion den Angaben in den Anlagen 13 bis 15.

Die Anlagen haben als CE-gekennzeichnete Anlagen Typ Klaro / Klaro Easy nach DIN EN 12566-3<sup>2</sup> den Nachweis der Reinigungsleistung erbracht. Hierzu wurde die für die Reinigungsleistung ungünstigste Baugröße (siehe Anlagen 1 bis 12) geprüft. Die Anwendung in Deutschland ist durch die allgemeine bauaufsichtliche Zulassung Z-55.31-436 geregelt. Die Anlagen wurden nach den Zulassungsgrundsätzen des Deutschen Instituts für Bautechnik (DIBt), Stand bei der Erteilung dieser allgemeinen bauaufsichtlichen Zulassung, beurteilt.

Die Anlagen erfüllen mindestens die Anforderungen nach AbwV<sup>3</sup> Anhang 1, Teil C, Ziffer 4. Bei der Prüfung der Reinigungsleistung wurden die folgenden Prüfkriterien für die Ablaufklasse N (Anlagen mit Kohlenstoffabbau und Nitrifikation) eingehalten:

- BSB<sub>5</sub>: ≤ 15 mg/l aus einer 24 h-Mischprobe, homogenisiert  
≤ 20 mg/l aus einer qualifizierten Stichprobe, homogenisiert
- CSB: ≤ 75 mg/l aus einer 24 h-Mischprobe, homogenisiert  
≤ 90 mg/l aus einer qualifizierten Stichprobe, homogenisiert
- NH<sub>4</sub>-N: ≤ 10 mg/l aus einer 24 h-Mischprobe, homogenisiert
- Abfiltrierbare Stoffe: ≤ 50 mg/l aus einer qualifizierten Stichprobe

### 2.2 Aufbau und klärtechnische Bemessung

#### 2.2.1 Aufbau

Die Anlagen müssen hinsichtlich ihrer Gestaltung, der verwendeten Werkstoffe, den Einbauten und der Maße den Angaben der Anlagen 1 bis 12 entsprechen.

#### 2.2.2 Klärtechnische Bemessung

Die klärtechnische Bemessung für jede Baugröße ist den Tabellen in den Anlagen 10 bis 12 zu entnehmen.

### 2.3 Kennzeichnung

Die Anlagen müssen nach der Nachrüstung jederzeit leicht erkennbar und dauerhaft mit folgenden Angaben gekennzeichnet werden:

- Typbezeichnung
- max. EW
- elektrischer Anschlusswert
- Volumen der Vorklärung / des Schlammspeichers
- Volumen des Puffers
- Volumen des SBR-Reaktors
- Ablaufklasse N

### 2.4 Übereinstimmungsnachweis

Bezüglich der Übereinstimmung des Nachrüstsatzes mit den Bestimmungen dieser allgemeinen bauaufsichtlichen Zulassung wird auf das System zur Bewertung der nach DIN EN 12566-3 CE-gekennzeichneten Kleinkläranlage Typ Klaro / Klaro Easy verwiesen.

<sup>2</sup> DIN EN 12566-3:2009-07 Anlagen für bis zu 50 EW Teil 3: Vorgefertigte und/oder vor Ort montierte Anlagen zur Behandlung von häuslichem Schmutzwasser

<sup>3</sup> AbwV Verordnung über Anforderungen an das Einleiten von Abwasser in Gewässer (Abwasserverordnung)

Die Bestätigung der Übereinstimmung der nachgerüsteten Anlagen mit den Bestimmungen der allgemeinen bauaufsichtlichen Zulassung muss mit einer Übereinstimmungserklärung der nachrüstenden Firma auf der Grundlage folgender Kontrollen der nach Abschnitt 3 vor Ort fertig nachgerüsteten Anlagen erfolgen.

Die Vollständigkeit der nachgerüsteten Anlagen und die Anordnung der Anlagenteile einschließlich der Einbauteile gemäß Abschnitt 3.2 und 3.3 sind zu kontrollieren.

Die Ergebnisse der Kontrollen und Prüfungen sind aufzuzeichnen und auszuwerten. Die Aufzeichnungen müssen mindestens folgende Angaben enthalten:

- Bezeichnung der Anlage
- Art der Kontrollen oder Prüfungen
- Datum der Kontrollen und Überprüfungen
- Ergebnis der Kontrollen und Prüfungen und, soweit zutreffend, Vergleich mit den Anforderungen
- Unterschrift des für die Kontrollen Verantwortlichen

Bei ungenügendem Prüfergebnis sind von der einbauenden Firma unverzüglich die erforderlichen Maßnahmen zur Abstellung des Mangels zu treffen. Nach Abstellung des Mangels ist - soweit technisch möglich und zum Nachweis der Mängelbeseitigung erforderlich - die betreffende Prüfung unverzüglich zu wiederholen.

Die Aufzeichnungen der Kontrollen und Prüfungen sowie die Übereinstimmungserklärung sind mindestens fünf Jahre beim Betreiber der Anlage aufzubewahren. Sie sind dem Deutschen Institut für Bautechnik, der zuständigen Bauaufsichtsbehörde oder der zuständigen Wasserbehörde auf Verlangen vorzulegen.

### **3 Bestimmungen für die Nachrüstung, Prüfung der Wasserdichtheit und Inbetriebnahme**

#### **3.1 Allgemeine Bestimmungen**

Die Nachrüstung bestehender Abwasserbehandlungsanlagen ist nur von solchen Firmen durchzuführen, die über fachliche Erfahrungen, geeignete Geräte und Einrichtungen sowie über ausreichend geschultes Personal verfügen. Zur Vermeidung von Gefahren sind die einschlägigen Unfallverhütungsvorschriften zu beachten.

Der Antragsteller hat eine Einbauanleitung zu erstellen und der nachrüstenden Firma zur Verfügung zu stellen.

#### **3.2 Bestimmungen für die Nachrüstung einer bestehenden Abwasserbehandlungsanlage**

Die bestehende Abwasserbehandlungsanlage muss grundsätzlich entsprechend den Angaben in den Anlagen dieser allgemeinen bauaufsichtlichen Zulassung dimensioniert sein.

Der ordnungsgemäße Zustand der bestehenden Abwasserbehandlungsanlage ist nach Entleerung und Reinigung unter Verantwortung der nachrüstenden Firma zu beurteilen und zu dokumentieren. Dabei sind mindestens folgende Eigenschaften am Behälter durch die nachrüstende Firma zu überprüfen.

- Dauerhaftigkeit: Prüfung nach DIN EN 12504-2<sup>4</sup> (Rückprallhammer)
- Standsicherheit: Bestätigung des bautechnischen Ausgangszustands

<sup>4</sup> DIN EN 12504-2:2012-12 Prüfung von Beton in Bauwerken – Teil 2: Zerstörungsfreie Prüfung – Bestimmung der Rückprallzahl

- Wasserdichtheit: Prüfung analog DIN EN 1610<sup>5</sup>. Bei Behältern aus Beton darf nach Sättigung der Wasserverlust innerhalb von 30 Minuten 0,1 l/m<sup>2</sup> benetzter Innenfläche der Außenwände nicht überschreiten. Bei Behältern aus anderen Werkstoffen ist Wasserverlust nicht zulässig. Zur Prüfung ist die Anlage mindestens bis 5 cm über dem Rohrscheitel des Zulaufrohres mit Wasser zu füllen (DIN 4261-1).

Sofern die vorgenannten Eigenschaften nicht erfüllt werden, ist durch die nachrüstende Firma ein Sanierungskonzept zu erarbeiten und der genehmigenden Behörde vorzulegen. Für weitergehende Informationen und als Hilfestellung für die Erstellung des Sanierungskonzepts kann die Informationsschrift des BDZ "Bewertung und Sanierung vorhandener Behälter für Anlagen aus mineralischen Baustoffen" herangezogen werden.

Alle durchgeführten Überprüfungen und Maßnahmen sind von der nachrüstenden Firma zu dokumentieren. Sämtliche bauliche Änderungen an bestehenden Abwasserbehandlungsanlagen, wie Schließen der Durchtrittsöffnungen, Gestaltung der Übergänge zwischen den Kammern und anderes müssen entsprechend den zeichnerischen Unterlagen dieser allgemeinen bauaufsichtlichen Zulassung erfolgen.

Die baulichen Änderungen dürfen die statische Konzeption der bestehenden Abwasserbehandlungsanlagen nicht beeinträchtigen.

Die bestehenden Abwasserbehandlungsanlagen müssen den Angaben in den Anlagen 10 bis 12 entsprechen. Abweichungen sind zulässig sofern folgende Parameter eingehalten werden:

- Das Chargenvolumen für einen Zyklus im Belebungsbecken, das sich aus der Differenz von  $h_{BBmax}$  und  $h_{BBmin}$  unter Berücksichtigung des Innendurchmessers ergibt, darf nicht unterschritten werden.
- Die Höhe  $h_{BBmax}$  muss mindestens 1,0 m betragen, um die Funktion als Nachklärbecken für die Absetzphase einzuhalten.
- Die Höhe  $h_{BBmin}$  darf den Wert von 2/3 der Höhe  $h_{BBmax}$  nicht unterschreiten.

Die Nachrüstung ist gemäß der Einbauanleitung des Antragstellers vorzunehmen (Auszug wesentlicher Punkte aus der Einbauanleitung siehe Anlage 16 dieser allgemeinen bauaufsichtlichen Zulassung). Die Einbauanleitung muss auf der Baustelle vorliegen.

Die Abdeckungen sind gegen unbefugtes Öffnen abzusichern.

### 3.3 Prüfung der Wasserdichtheit nach der Nachrüstung

Außenwände und Sohlen der Anlagenteile sowie Rohranschlüsse müssen dicht sein. Zur Prüfung sind die Anlagen nach dem Einbau mindestens bis 5 cm über dem Rohrscheitel des Zulaufrohres mit Wasser zu füllen (siehe DIN 4261-1). Die Prüfung ist analog DIN EN 1610 durchzuführen. Bei Behältern aus Beton darf nach Sättigung der Wasserverlust innerhalb von 30 Minuten 0,1 l/m<sup>2</sup> benetzter Innenfläche der Außenwände nicht überschreiten.

Diese Prüfung der Wasserdichtheit nach der Nachrüstung schließt nicht den Nachweis der Dichtheit bei Anstieg des Grundwassers ein. In diesem Fall können durch die zuständige Behörde vor Ort besondere Maßnahmen zur Prüfung der Wasserdichtheit festgelegt werden.

### 3.4 Inbetriebnahme

Die Inbetriebnahme ist in Verantwortung des Antragstellers vorzunehmen.

Der Betreiber ist bei der Inbetriebnahme der Anlage vom Antragsteller oder von einer anderen fachkundigen Person einzuweisen. Die Einweisung ist vom Einweisenden zu bescheinigen.

Das Betriebsbuch mit Betriebs- und Wartungsanleitung sowie den wesentlichen Anlagen- und Betriebsparametern ist dem Betreiber auszuhändigen.

<sup>5</sup>

DIN EN 1610:1997-10

Verlegung und Prüfung von Abwasserleitungen und -kanälen

## 4 Bestimmungen für Nutzung, Betrieb und Wartung

### 4.1 Allgemeines

Die Eigenschaften der Anlagen gemäß Abschnitt 2.1.2 sind nur erreichbar, wenn Betrieb und Wartung entsprechend den nachfolgenden Bestimmungen durchgeführt werden.

Der Antragsteller hat eine Anleitung für den Betrieb und die Wartung einschließlich der Schlammmentnahme, die mindestens die Bestimmungen dieser allgemeinen bauaufsichtlichen Zulassung enthalten müssen, anzufertigen und dem Betreiber der Anlage auszuhandigen.

Die Anlagen sind im Betriebszustand zu halten. Störungen (hydraulisches, mechanisches und elektrisches Versagen) müssen akustisch und/oder optisch angezeigt werden.

Die Anlagen müssen mit einer netzunabhängigen Stromausfallüberwachung mit akustischer und/oder optischer Alarmgebung ausgestattet sein.

Alarmmeldungen dürfen quittierbar aber nicht abschaltbar sein.

In die Anlagen darf nur Abwasser eingeleitet werden, das diese weder beschädigt noch ihre Funktion beeinträchtigt (siehe DIN 1986-3<sup>6</sup>).

Alle Anlagenteile, die regelmäßig gewartet werden müssen, müssen zugänglich sein.

Betrieb und Wartung sind so einzurichten, dass

- Gefährdungen der Umwelt nicht zu erwarten sind, was besonders für die Entnahme, den Abtransport und die Unterbringung von Schlamm aus Anlagen gilt,
- die Anlagen in ihrem Bestand und in ihrer bestimmungsgemäßen Funktion nicht beeinträchtigt oder gefährdet werden,
- das für die Einleitung vorgesehene Gewässer nicht über das erlaubte Maß hinaus belastet oder sonst nachteilig verändert wird,
- keine nachhaltig belästigenden Gerüche auftreten.

Muss zu Reparatur- oder Wartungszwecken in die Anlage eingestiegen werden, sind die entsprechenden Unfallverhütungsvorschriften einzuhalten. Bei allen Arbeiten, an denen der Deckel von der Einstiegsöffnung der Anlage entfernt werden muss, ist die freigelegte Öffnung so zu sichern, dass ein Hineinfallen sicher ausgeschlossen ist.

### 4.2 Nutzung

Die Zahl der Einwohner, deren Abwasser den Anlagen jeweils höchstens zugeführt werden darf (max. EW), richtet sich nach den Angaben in den Anlagen 15 bis 16 dieser allgemeinen bauaufsichtlichen Zulassung.

### 4.3 Kontrollen

#### 4.3.1 Eigenkontrollen

Die Funktionsfähigkeit der Anlagen ist durch eine sachkundige<sup>7</sup> Person durch folgende Maßnahmen zu kontrollieren.

Täglich ist zu kontrollieren, dass die Anlage in Betrieb ist.

Monatlich sind folgende Kontrollen durchzuführen:

- Kontrolle des Ablaufes auf Schlammabtrieb (Sichtprüfung)
- Kontrolle der Zu- und Abläufe auf Verstopfung (Sichtprüfung)
- Ablesen des Betriebsstundenzählers von Gebläse und Pumpen und Eintragen in das Betriebsbuch

<sup>6</sup> DIN 1986-3:2004-11 Entwässerungsanlagen für Gebäude und Grundstücke, Regeln für Betrieb und Wartung

<sup>7</sup> Als "sachkundig" werden Personen des Betreibers oder beauftragter Dritter angesehen, die auf Grund ihrer Ausbildung, ihrer Kenntnisse und ihrer durch praktische Tätigkeit gewonnenen Erfahrungen gewährleisten, dass sie Eigenkontrollen an Anlagen sachgerecht durchführen.

Festgestellte Mängel oder Störungen sind unverzüglich vom Betreiber bzw. von einem beauftragten Fachbetrieb zu beheben und im Betriebsbuch zu vermerken.

#### 4.3.2 Kontrollen durch Datenerfassung und Datenfernübertragung

Der Antragsteller hat nachgewiesen, dass die Kontrollen aus Abschnitt 4.3.1 alternativ und gleichwertig elektronisch erfolgen können. Die Steuerung ist mit einer Datenerfassung und einer Datenfernübertragung ausgestattet.

Zusätzlich ist betreiberunabhängig sicherzustellen, dass

- mindestens einmal täglich der Anlagenstatus per Datenfernübertragung abgefragt wird,
- festgestellte Mängel oder Störungen unverzüglich behoben werden,
- zu jeder Wartung nach Abschnitt 4.4 ein aktueller Ausdruck des elektronischen Betriebsbuches an der Anlage vorliegt. Alternativ dazu kann das Betriebsbuch auch elektronisch einsehbar sein.

#### 4.4 Wartung

Die Wartung ist von einem Fachbetrieb (Fachkundige)<sup>8</sup> mindestens zweimal im Jahr (im Abstand von ca. sechs Monaten) gemäß Wartungsanleitung durchzuführen.

Im Rahmen der Wartung sind folgende Arbeiten durchzuführen.

- Einsichtnahme in das Betriebsbuch mit Feststellung des regelmäßigen Betriebes (Soll-Ist-Vergleich)
- Funktionskontrolle der maschinellen, elektrotechnischen und sonstigen Anlagenteile wie Gebläse, Belüfter, Luftheber und Pumpen
- Wartung von Gebläse, Belüfter und Pumpen nach Angaben des Antragstellers
- Funktionskontrolle der Steuerung und der Alarmfunktion
- Prüfung der Schlammhöhe in der Vorklärung / im Schlammspeicher
- Veranlassung der Schlammabfuhr durch den Betreiber bei folgendem Füllgrad der Vorklärung / des Schlammspeichers mit Schlamm:
  - Anlagen mit Vorklärung (425 l/EW) bei 50 % Füllgrad
  - Anlagen mit Schlammspeicher (250 l/EW) bei 70 % Füllgrad
- Durchführung von allgemeinen Reinigungsarbeiten, z. B. Beseitigung von Ablagerungen
- Überprüfung des baulichen Zustandes der Anlage
- Kontrolle der ausreichenden Be- und Entlüftung
- Vermerk der Wartung im Betriebsbuch
- Messung im Belebungsbecken von Sauerstoffkonzentration und Schlammvolumenanteil; ggf. Einstellen optimaler Betriebswerte für Sauerstoffversorgung und Schlammvolumenanteil
- Entnahme einer Stichprobe des Ablaufs und Analyse auf folgende Parameter:
  - Temperatur
  - pH-Wert
  - absetzbare Stoffe
  - CSB
  - NH<sub>4</sub>-N

<sup>8</sup>

Fachbetriebe sind betreiberunabhängige Betriebe, deren Mitarbeiter (Fachkundige) aufgrund ihrer Berufsausbildung und der Teilnahme an einschlägigen Qualifizierungsmaßnahmen über die notwendige Qualifikation für Betrieb und Wartung von Anlagen verfügen.



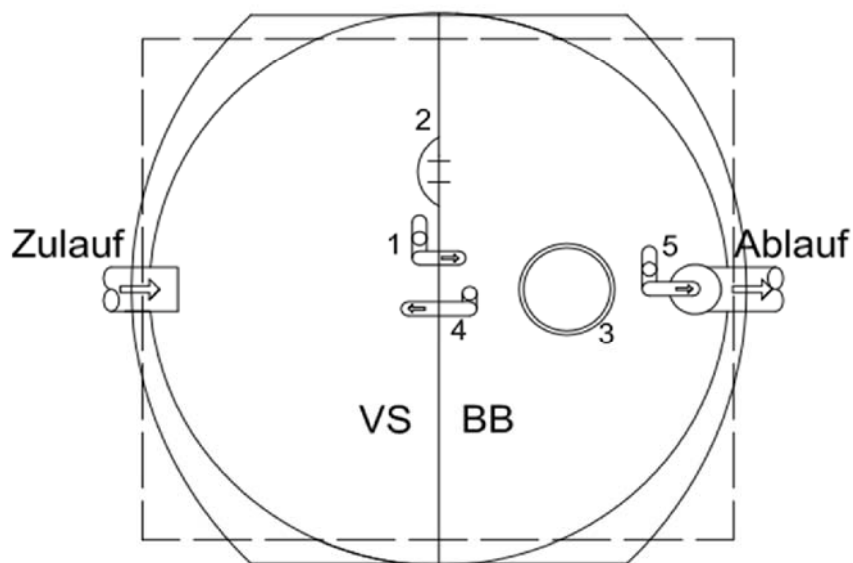
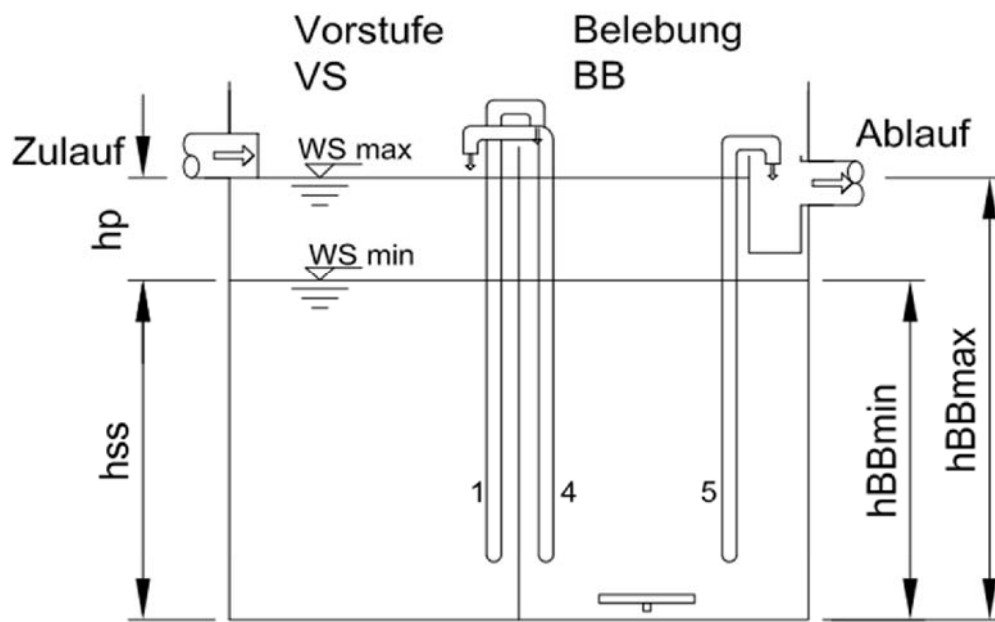
**Allgemeine bauaufsichtliche Zulassung  
Nr. Z-55.32-585**

Seite 9 von 9 | 17. Dezember 2014

Die Feststellungen und durchgeführten Arbeiten sind in einem Wartungsbericht zu erfassen und dem Betreiber zu übergeben. Auf Verlangen ist der Wartungsbericht und das Betriebsbuch der zuständigen Bauaufsichtsbehörde bzw. der zuständigen Wasserbehörde vom Betreiber vorzulegen.

Dagmar Wahrmund  
Referatsleiterin

Beglaubigt

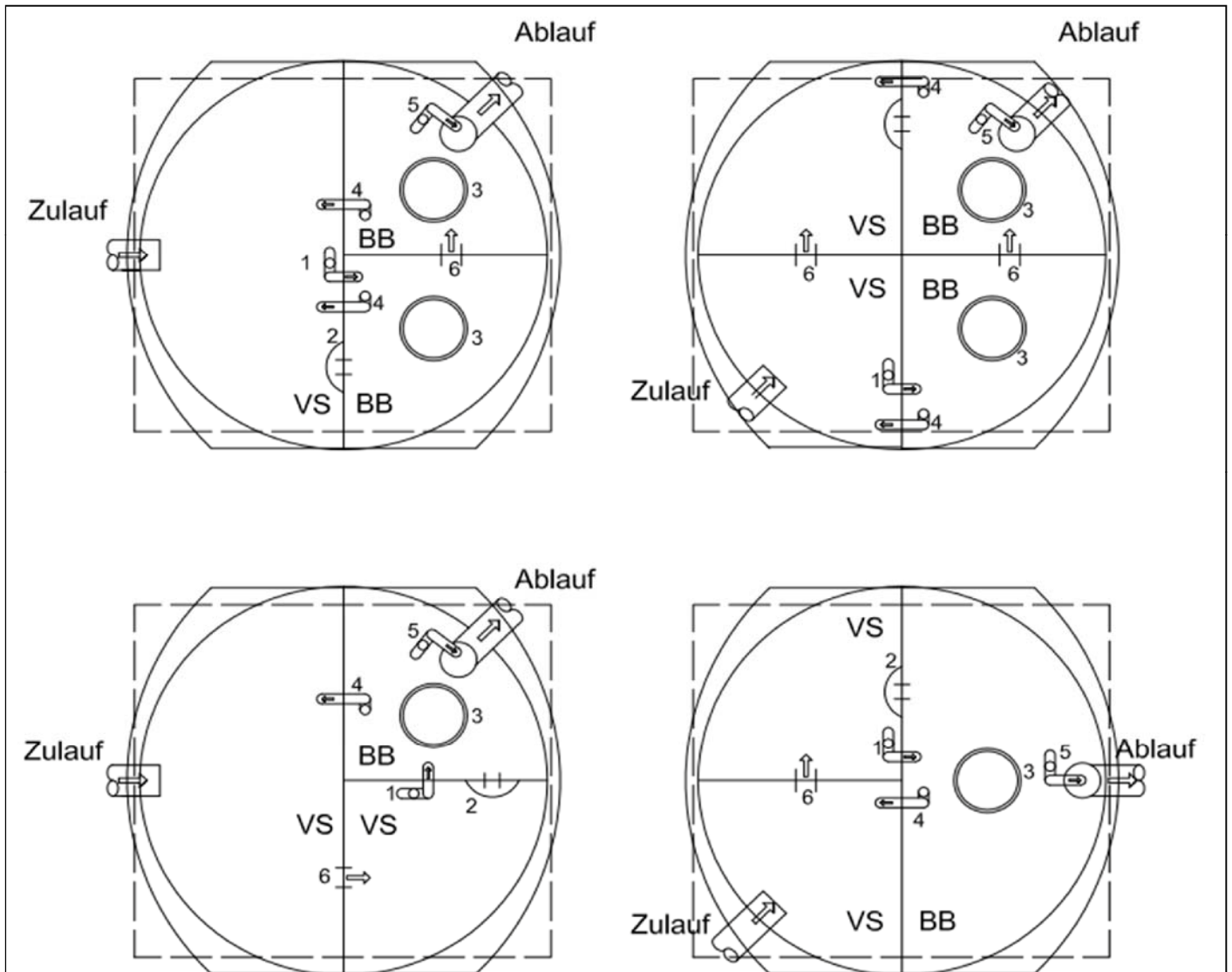


- 1 Beschickungseinheit
- 2 Notüberlauf mit Tauchwand bzw. -rohr
- 3 Membranbelüfter (Rohr oder Teller)
- 4 Überschussschlammabzug
- 5 Klarwasserabzug
- 6 Überlauf

Nachrüstung bestehender Abwasserbehandlungsanlagen nach DIN 4261-1 mit dem Nachrüstatz Typ Klaro / Klaro Easy für 4 bis 50 EW; Ablaufklasse N

Einbehälteranlage

Anlage 1



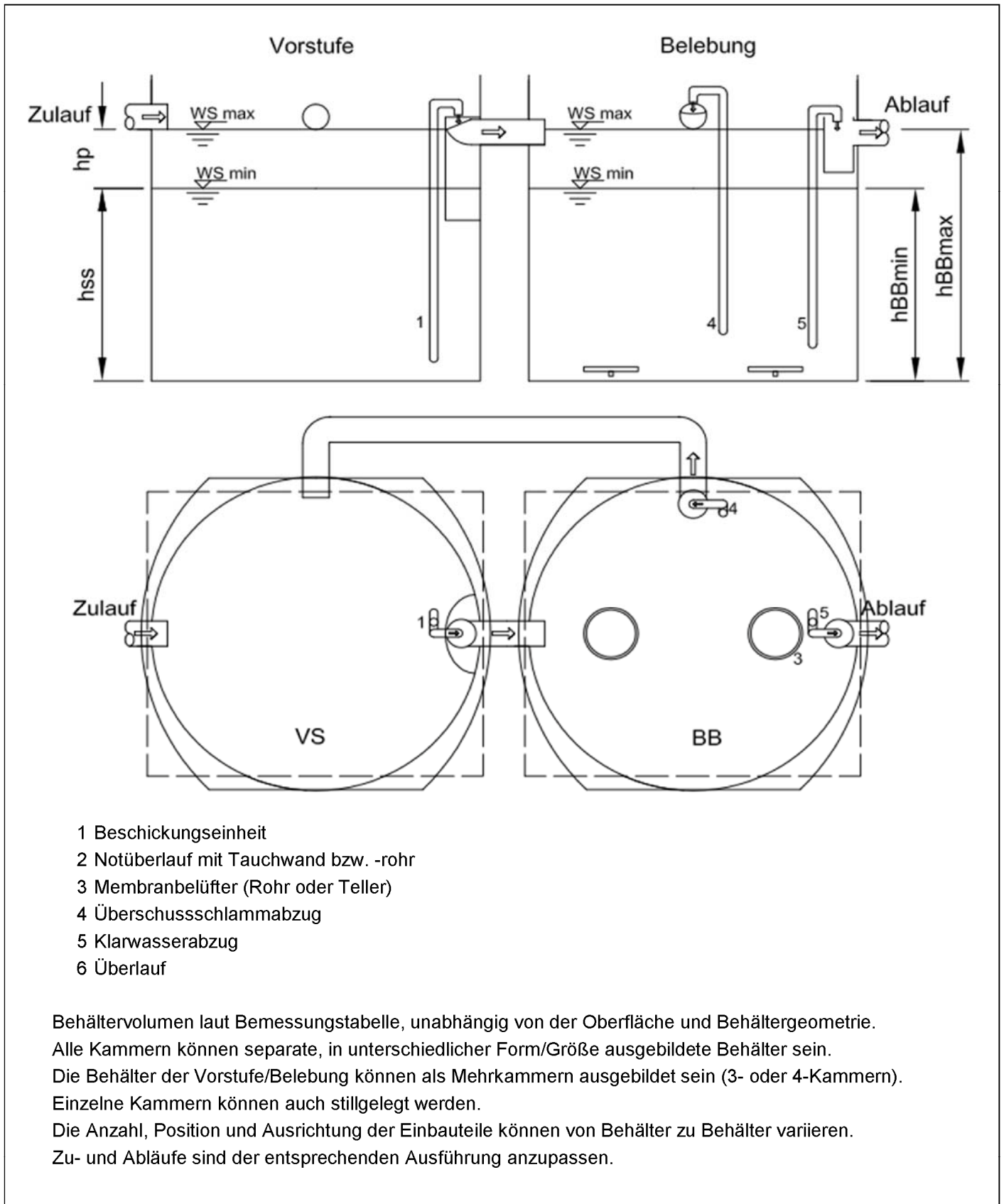
- 1 Beschickungseinheit
- 2 Notüberlauf mit Tauchwand bzw. -rohr
- 3 Membranbelüfter (Rohr oder Teller)
- 4 Überschussschlammabzug
- 5 Klarwasserabzug
- 6 Überlauf

Behältervolumen laut Bemessungstabelle, unabhängig von der Oberfläche und Behältergeometrie.  
 Alle Kammern können separate, in unterschiedlicher Form/Größe ausgebildete Behälter sein.  
 Die Behälter der Vorstufe/Belebung können als Mehrkammern ausgebildet sein (3- oder 4-Kammern).  
 Einzelne Kammern können auch stillgelegt werden.  
 Die Anzahl, Position und Ausrichtung der Einbauteile können von Behälter zu Behälter variieren.  
 Zu- und Abläufe sind der entsprechenden Ausführung anzupassen.

Nachrüstung bestehender Abwasserbehandlungsanlagen nach DIN 4261-1 mit dem Nach-  
 rüstsatz Typ Klaro / Klaro Easy für 4 bis 50 EW; Ablaufklasse N

Einbehälteranlage

Anlage 2



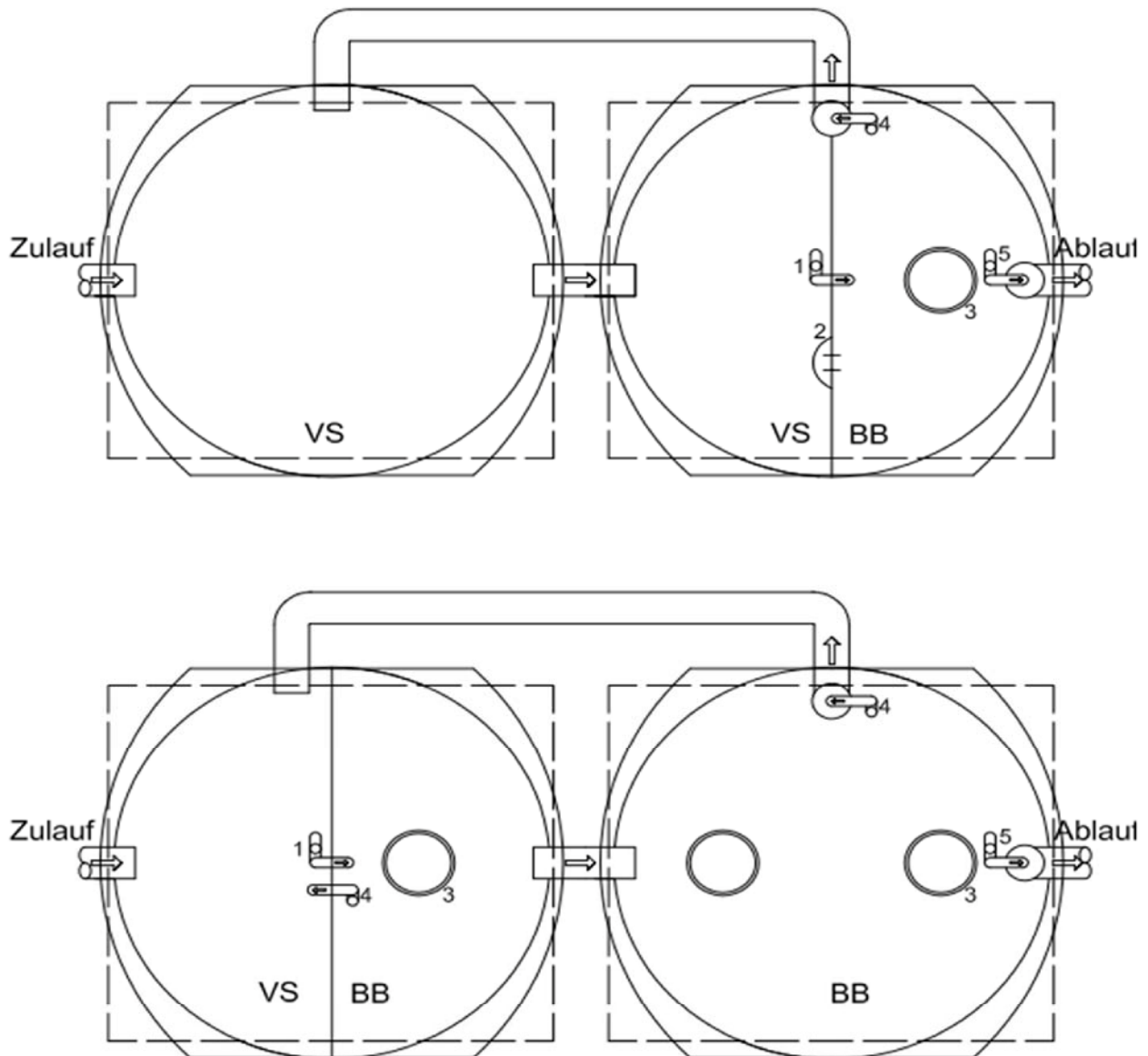
- 1 Beschickungseinheit
- 2 Notüberlauf mit Tauchwand bzw. -rohr
- 3 Membranbelüfter (Rohr oder Teller)
- 4 Überschussschlammabzug
- 5 Klarwasserabzug
- 6 Überlauf

Behältervolumen laut Bemessungstabelle, unabhängig von der Oberfläche und Behältergeometrie.  
 Alle Kammern können separate, in unterschiedlicher Form/Größe ausgebildete Behälter sein.  
 Die Behälter der Vorstufe/Belebung können als Mehrkammern ausgebildet sein (3- oder 4-Kammern).  
 Einzelne Kammern können auch stillgelegt werden.  
 Die Anzahl, Position und Ausrichtung der Einbauteile können von Behälter zu Behälter variieren.  
 Zu- und Abläufe sind der entsprechenden Ausführung anzupassen.

Nachrüstung bestehender Abwasserbehandlungsanlagen nach DIN 4261-1 mit dem Nach-  
 rüstsatz Typ Klaro / Klaro Easy für 4 bis 50 EW; Ablaufklasse N

Zweibehälteranlage

Anlage 3



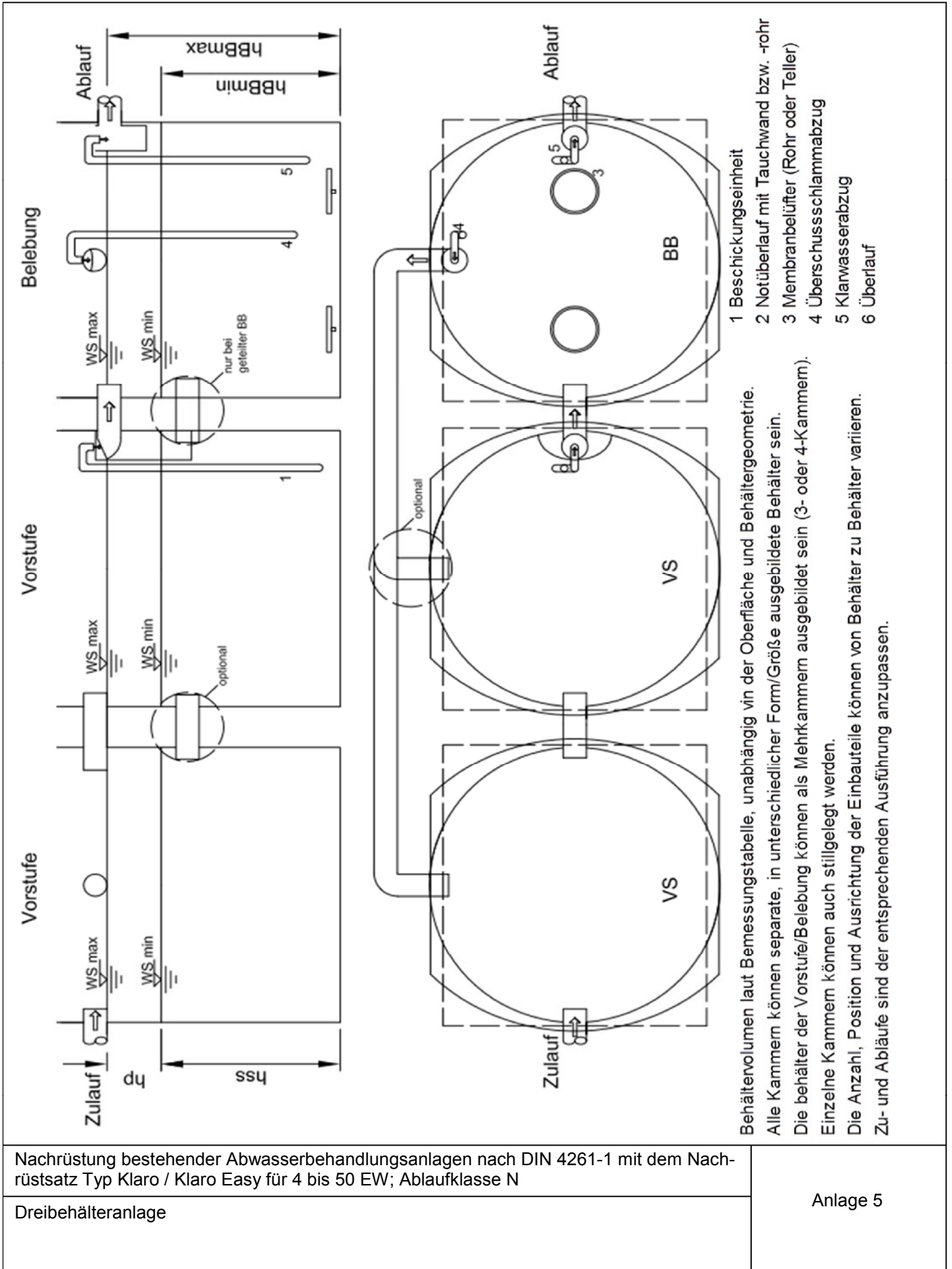
- 1 Beschickungseinheit
- 2 Notüberlauf mit Tauchwand bzw. -rohr
- 3 Membranbelüfter (Rohr oder Teller)
- 4 Überschussschlammabzug
- 5 Klarwasserabzug
- 6 Überlauf

Behältervolumen laut Bemessungstabelle, unabhängig von der Oberfläche und Behältergeometrie.  
 Alle Kammern können separate, in unterschiedlicher Form/Größe ausgebildete Behälter sein.  
 Die Behälter der Vorstufe/Belebung können als Mehrkammern ausgebildet sein (3- oder 4-Kammern).  
 Einzelne Kammern können auch stillgelegt werden.  
 Die Anzahl, Position und Ausrichtung der Einbauteile können von Behälter zu Behälter variieren.  
 Zu- und Abläufe sind der entsprechenden Ausführung anzupassen.

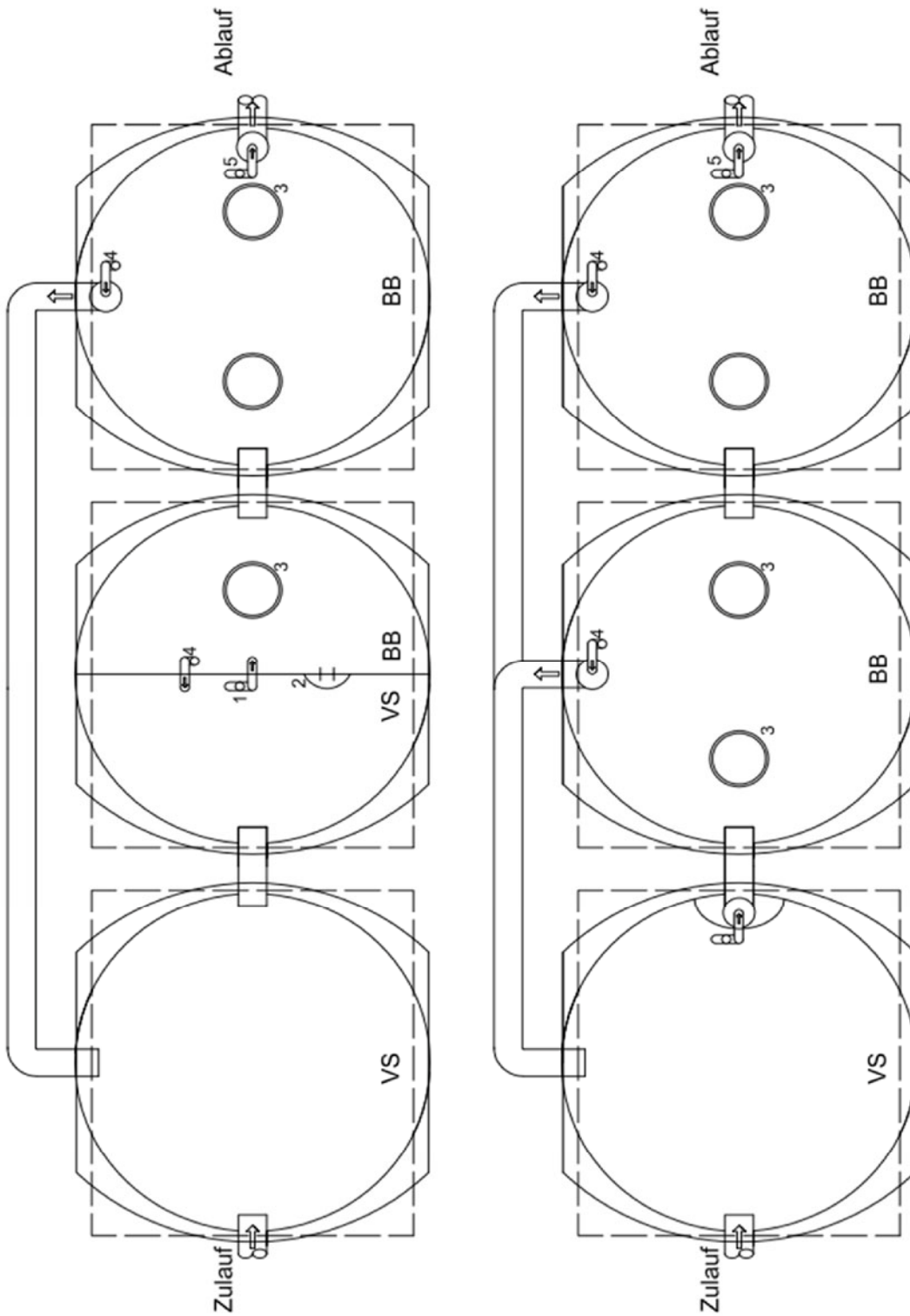
Nachrüstung bestehender Abwasserbehandlungsanlagen nach DIN 4261-1 mit dem Nach-  
 rüstsatz Typ Klaro / Klaro Easy für 4 bis 50 EW; Ablaufklasse N

Zweibehälteranlage

Anlage 4



Elektronische Kopie der abZ des DIBt: Z-55.32-585

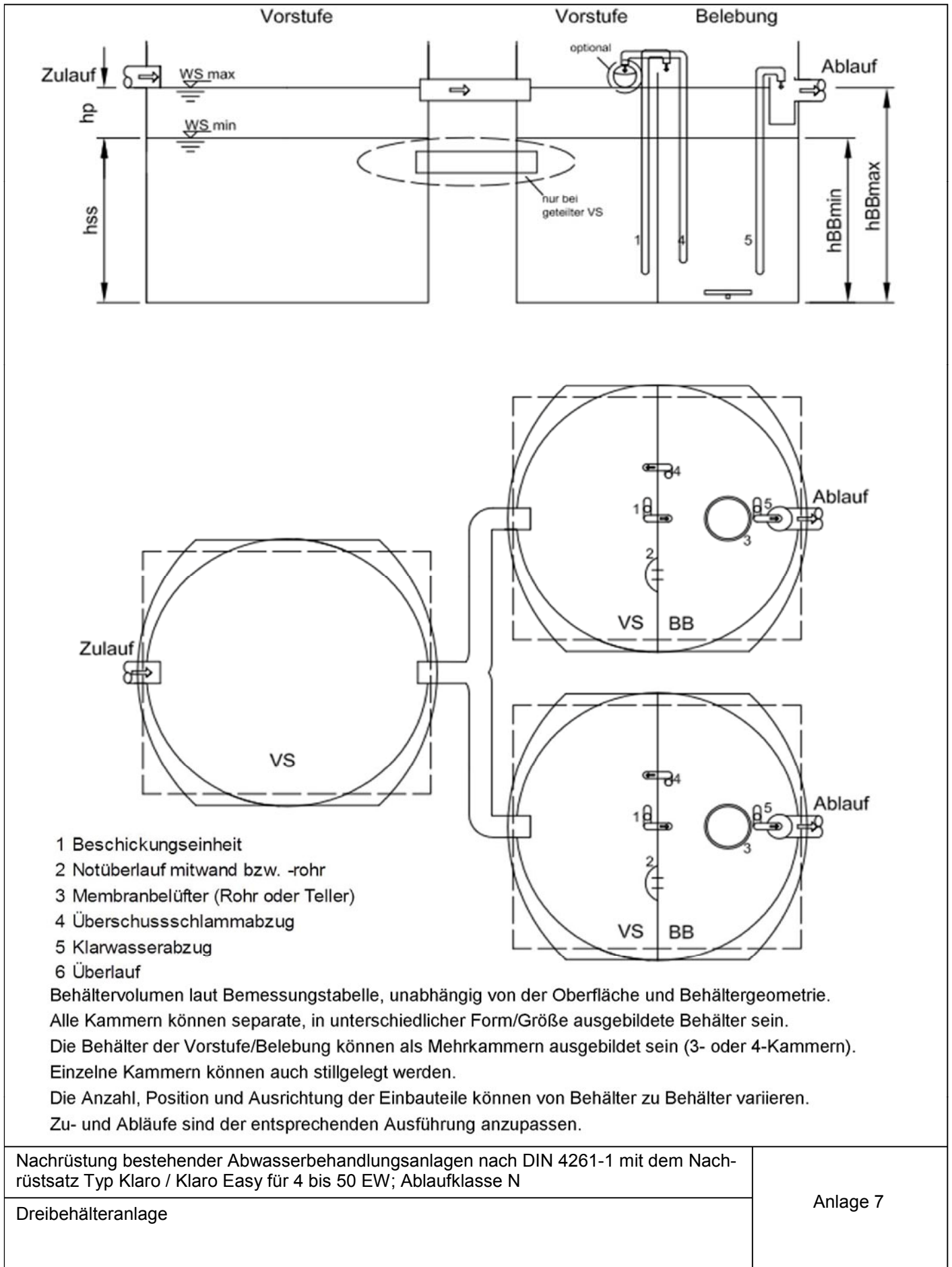


- Behältervolumen laut Bemessungstabelle, unabhängig von der Oberfläche und Behältergeometrie.  
 Alle Kammern können separate, in unterschiedlicher Form/Größe ausgebildete Behälter sein.  
 Die Behälter der Vorstufe/Belebung können als Mehrkammern ausgebildet sein (3- oder 4-Kammern).  
 Einzelne Kammern können auch stillgelegt werden.  
 Die Anzahl, Position und Ausrichtung der Einbauteile können von Behälter zu Behälter variieren.  
 Zu- und Abläufe sind der entsprechenden Ausführung anzupassen.
- 1 Beschickungseinheit
  - 2 Notüberlauf mit Tauchwand bzw. -rohr
  - 3 Membranbelüfter (Rohr oder Teller)
  - 4 Überschussschlammabzug
  - 5 Klarwasserabzug
  - 6 Überlauf

Nachrüstung bestehender Abwasserbehandlungsanlagen nach DIN 4261-1 mit dem Nachrüstatz Typ Klaro / Klaro Easy für 4 bis 50 EW; Ablaufklasse N

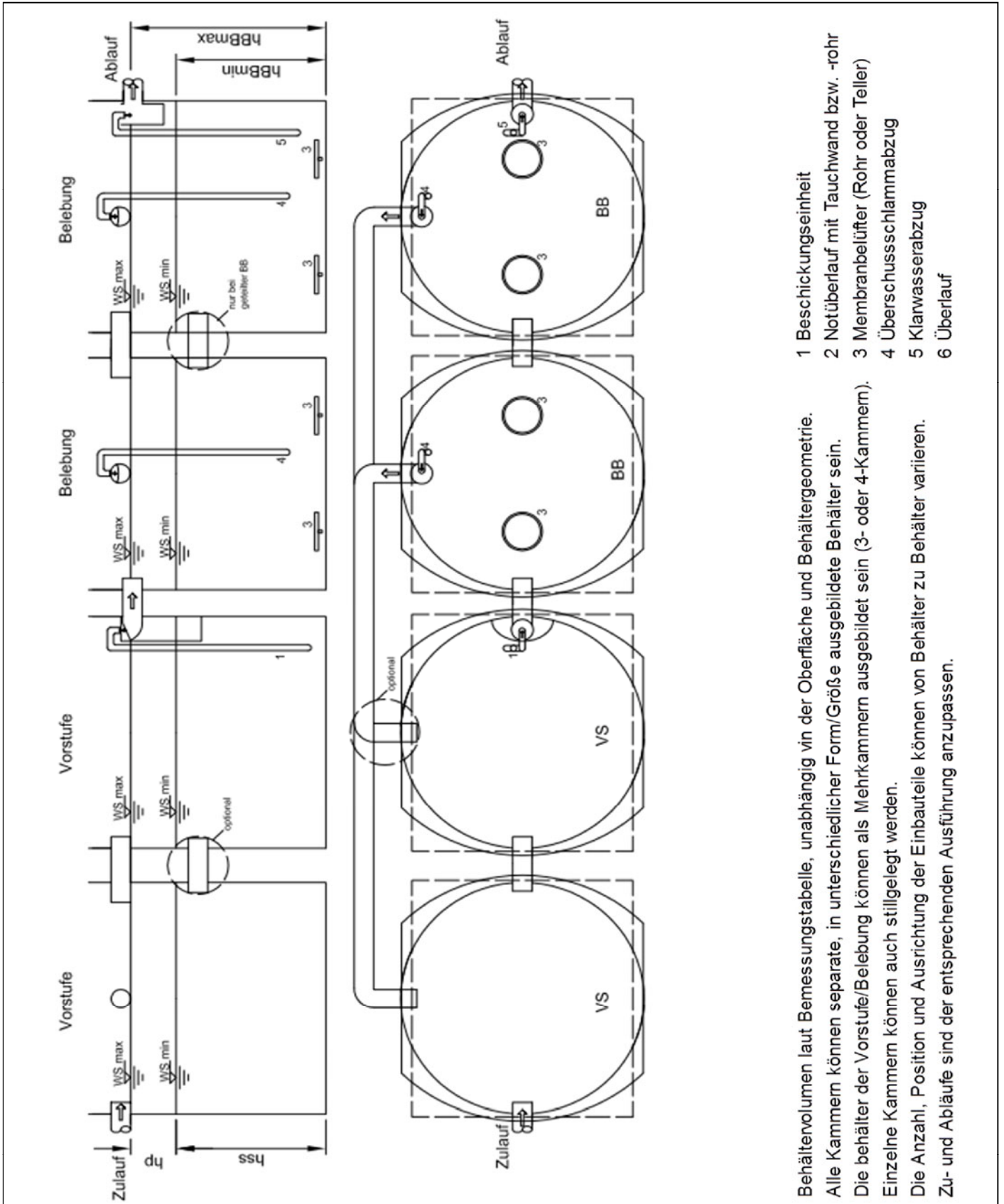
Dreibehälteranlage

Anlage 6





Elektronische Kopie der abZ des DIBt: Z-55.32-585



- Behältervolumen laut Bemessungstabelle, unabhängig von der Oberfläche und Behältergeometrie.  
 Alle Kammern können separate, in unterschiedlicher Form/Größe ausgebildete Behälter sein.  
 Die Behälter der Vorstufe/Belebung können als Mehrkammern ausgebildet sein (3- oder 4-Kammern).  
 Einzelne Kammern können auch stillgelegt werden.  
 Die Anzahl, Position und Ausrichtung der Einbauteile können von Behälter zu Behälter variieren.  
 Zu- und Abläufe sind der entsprechenden Ausführung anzupassen.
- 1 Beschickungseinheit
  - 2 Notüberlauf mit Tauchwand bzw. -rohr
  - 3 Membranbelüfter (Rohr oder Teller)
  - 4 Überschussschlammabzug
  - 5 Klarwasserabzug
  - 6 Überlauf

Nachrüstung bestehender Abwasserbehandlungsanlagen nach DIN 4261-1 mit dem Nachrüstatz Typ Klaro / Klaro Easy für 4 bis 50 EW; Ablaufklasse N

Vierbehälteranlage

Anlage 8

	<p>Behältervolumen laut Bemessungstabelle, unabhängig von der Oberfläche und Behältergeometrie.                  Alle Kammern können separate, in unterschiedlicher Form/Größe ausgebildete Behälter sein.                  Die Behälter der Vorstufe/Belebung können als Mehrkammern ausgebildet sein (3- oder 4-Kammern).                  Einzelne Kammern können auch stillgelegt werden.                  Die Anzahl, Position und Ausrichtung der Einbauteile können von Behälter zu Behälter variieren.                  Zu- und Abläufe sind der entsprechenden Ausführung anzupassen.</p>
<p>Nachrüstung bestehender Abwasserbehandlungsanlagen nach DIN 4261-1 mit dem Nachrüstatz Typ Klaro / Klaro Easy für 4 bis 50 EW; Ablaufklasse N</p>	<p>1 Beschickungseinheit                  2 Notüberlauf mit Tauchwand bzw. -rohr                  3 Membranbelüfter (Rohr oder Teller)                  4 Überschussschlammabzug                  5 Klarwasserabzug                  6 Überlauf</p>
<p>Vierbehälteranlage</p>	<p>Anlage 9</p>

**Bemessungstabelle KLARO / KLARO Easy mit Schlamm-speicher**

Einwohner werte [EW]	Zulauf				Vorstufe			Belebung	
	tägliche Schmutzwasser- menge [150/(EW·d)]	Tagesspitzen- faktor [h/d]	stündliche Schmutzwasser- menge $Q_{10}$ [m³/h]	tägliche Schmutzfracht [60g BSB5/(EW·d)] $B_d$ [kg/d]	Volumen Schlamm- speicher $V_{SS}$ [m³]	Volumen Puffer $V_P$ [m³]	Volumen Reaktor $V_R$ [m³]	Raumbelastung Reaktor $B_R$ [kg/(m³·d)]	
4	0,60	10	0,06	0,24	1,00	0,36	1,20	0,20	
6	0,90	10	0,09	0,36	1,50	0,54	1,80	0,20	
8	1,20	10	0,12	0,48	2,00	0,72	2,40	0,20	
10	1,50	10	0,15	0,60	2,50	0,90	3,00	0,20	
12	1,80	10	0,18	0,72	3,00	1,08	3,60	0,20	
14	2,10	10	0,21	0,84	3,50	1,26	4,20	0,20	
16	2,40	10	0,24	0,96	4,00	1,44	4,80	0,20	
18	2,70	10	0,27	1,08	4,50	1,62	5,40	0,20	
20	3,00	10	0,30	1,20	5,00	1,80	6,00	0,20	
22	3,30	10	0,33	1,32	5,50	1,98	6,60	0,20	
24	3,60	10	0,36	1,44	6,00	2,16	7,20	0,20	
26	3,90	10	0,39	1,56	6,50	2,34	7,80	0,20	
28	4,20	10	0,42	1,68	7,00	2,52	8,40	0,20	
30	4,50	10	0,45	1,80	7,50	2,70	9,00	0,20	
32	4,80	10	0,48	1,92	8,00	2,88	9,60	0,20	
34	5,10	10	0,51	2,04	8,50	3,06	10,20	0,20	
36	5,40	10	0,54	2,16	9,00	3,24	10,80	0,20	
38	5,70	10	0,57	2,28	9,50	3,42	11,40	0,20	
40	6,00	10	0,60	2,40	10,00	3,60	12,00	0,20	
42	6,30	10	0,63	2,52	10,50	3,78	12,60	0,20	
44	6,60	10	0,66	2,64	11,00	3,96	13,20	0,20	
46	6,90	10	0,69	2,76	11,50	4,14	13,80	0,20	
48	7,20	10	0,72	2,88	12,00	4,32	14,40	0,20	
50	7,50	10	0,75	3,00	12,50	4,50	15,00	0,20	

In der Tabelle nicht aufgeführte Sonderfälle sind zu interpolieren  
Die aufgeführten Volumina bestimmen die Mindestgrößen und  
können in der Praxis größer sein.

Vorstufe: Volumen Schlamm-speicher = 250 l/EW·d  
Belebung: Mindestvolumen = 1,0 m³  
min. Wassertiefe ≥ 2/3 max. Wassertiefe pro Zyklus  
min. Wassertiefe ≥ 1,0 m beim Absetzvorgang

Nachrüstung bestehender Abwasserbehandlungsanlagen nach DIN 4261-1 mit dem Nach-  
rüstatz Typ Klaro / Klaro Easy für 4 bis 50 EW; Ablaufklasse N

Kläratechnische Bemessung mit Schlamm-speicher

Anlage 10

**Bemessungstabelle KLARO / KLARO Easy mit Vorklärung**

Einwohnerwerte [EW]	Zulauf					Vorstufe			Belebung	
	tägliche Schmutzwassermenge [150l/(EW·d)] $Q_d$ [m³/d]	Tagesspitzenfaktor [h/d]	stündliche Schmutzwassermenge $Q_{10}$ [m³/h]	tägliche Schmutzfracht [60g BSB5/(EW·d)] $B_d$ [kg/d]	Volumen Vorklärung $V_{SS}$ [m³]	tägliche Schmutzfracht [50g BSB5/(EW·d)] $B_{dVK}$ [kg/d]	Volumen Puffer $V_p$ [m³]	Volumen Reaktor $V_R$ [m³]	Raumbelastung Reaktor $B_R$ [kg/(m³·d)]	
4	0,60	10	0,06	0,24	2,00	0,20	0,36	1,00	0,20	
6	0,90	10	0,09	0,36	2,55	0,30	0,54	1,50	0,20	
8	1,20	10	0,12	0,48	3,40	0,40	0,72	2,00	0,20	
10	1,50	10	0,15	0,60	4,25	0,50	0,90	2,50	0,20	
12	1,80	10	0,18	0,72	5,10	0,60	1,08	3,00	0,20	
14	2,10	10	0,21	0,84	5,95	0,70	1,26	3,50	0,20	
16	2,40	10	0,24	0,96	6,80	0,80	1,44	4,00	0,20	
18	2,70	10	0,27	1,08	7,65	0,90	1,62	4,50	0,20	
20	3,00	10	0,30	1,20	8,50	1,00	1,80	5,00	0,20	
22	3,30	10	0,33	1,32	9,35	1,10	1,98	5,50	0,20	
24	3,60	10	0,36	1,44	10,20	1,20	2,16	6,00	0,20	
26	3,90	10	0,39	1,56	11,05	1,30	2,34	6,50	0,20	
28	4,20	10	0,42	1,68	11,90	1,40	2,52	7,00	0,20	
30	4,50	10	0,45	1,80	12,75	1,50	2,70	7,50	0,20	
32	4,80	10	0,48	1,92	13,60	1,60	2,88	8,00	0,20	
34	5,10	10	0,51	2,04	14,45	1,70	3,06	8,50	0,20	
36	5,40	10	0,54	2,16	15,30	1,80	3,24	9,00	0,20	
38	5,70	10	0,57	2,28	16,15	1,90	3,42	9,50	0,20	
40	6,00	10	0,60	2,40	17,00	2,00	3,60	10,00	0,20	
42	6,30	10	0,63	2,52	17,85	2,10	3,78	10,50	0,20	
44	6,60	10	0,66	2,64	18,70	2,20	3,96	11,00	0,20	
46	6,90	10	0,69	2,76	19,55	2,30	4,14	11,50	0,20	
48	7,20	10	0,72	2,88	20,40	2,40	4,32	12,00	0,20	
50	7,50	10	0,75	3,00	21,25	2,50	4,50	12,50	0,20	

In der Tabelle nicht aufgeführte Sonderfälle sind zu interpolieren.  
 Die aufgeführten Volumina bestimmen die Mindestgrößen und können in der Praxis größer sein.

Vorstufe: Volumen Vorklärung = 425 l/EW·d  
 Belebung: Mindestvolumen = 1,0 m³  
 min. Wassertiefe ≥ 2/3 max. Wassertiefe pro Zyklus  
 min. Wassertiefe ≥ 1,0 m beim Absetzvorgang

Nachrüstung bestehender Abwasserbehandlungsanlagen nach DIN 4261-1 mit dem Nachrüsatz Typ Klaro / Klaro Easy für 4 bis 50 EW; Ablaufklasse N

Klärtechnische Bemessung mit einkammeriger Vorklärung

Anlage 11

Bemessungstabelle KLARO / KLARO Easy mit Vorklärung

Einwohnerwerte [EW]	Zulauf					Vorstufe			Belebung		
	tägliche Schmutzwassermenge [150l/(EW·d)]	Tagesspitzfaktor [h/d]	stündliche Schmutzwassermenge $Q_{10}$ [m³/h]	tägliche Schmutzfracht [60g BSB5/(EW·d)]	tägliche Schmutzfracht [40g BSB5/(EW·d)]	Volumen Vorklärung $V_{SS}$ [m³]	Volumen Puffer $V_P$ [m³]	Volumen Reaktor $V_R$ [m³]	Raumbelastung Reaktor $B_R$ [kg/(m³·d)]	Volumen Reaktor $V_R$ [m³]	
4	0,60	10	0,06	0,24	0,16	2,00	0,36	1,00	0,16	1,00	0,16
6	0,90	10	0,09	0,36	0,24	2,55	0,54	1,20	0,20	1,20	0,20
8	1,20	10	0,12	0,48	0,32	3,40	0,72	1,60	0,20	1,60	0,20
10	1,50	10	0,15	0,60	0,40	4,25	0,90	2,00	0,20	2,00	0,20
12	1,80	10	0,18	0,72	0,48	5,10	1,08	2,40	0,20	2,40	0,20
14	2,10	10	0,21	0,84	0,56	5,95	1,26	2,80	0,20	2,80	0,20
16	2,40	10	0,24	0,96	0,64	6,80	1,44	3,20	0,20	3,20	0,20
18	2,70	10	0,27	1,08	0,72	7,65	1,62	3,60	0,20	3,60	0,20
20	3,00	10	0,30	1,20	0,80	8,50	1,80	4,00	0,20	4,00	0,20
22	3,30	10	0,33	1,32	0,88	9,35	1,98	4,40	0,20	4,40	0,20
24	3,60	10	0,36	1,44	0,96	10,20	2,16	4,80	0,20	4,80	0,20
26	3,90	10	0,39	1,56	1,04	11,05	2,34	5,20	0,20	5,20	0,20
28	4,20	10	0,42	1,68	1,12	11,90	2,52	5,60	0,20	5,60	0,20
30	4,50	10	0,45	1,80	1,20	12,75	2,70	6,00	0,20	6,00	0,20
32	4,80	10	0,48	1,92	1,28	13,60	2,88	6,40	0,20	6,40	0,20
34	5,10	10	0,51	2,04	1,36	14,45	3,06	6,80	0,20	6,80	0,20
36	5,40	10	0,54	2,16	1,44	15,30	3,24	7,20	0,20	7,20	0,20
38	5,70	10	0,57	2,28	1,52	16,15	3,42	7,60	0,20	7,60	0,20
40	6,00	10	0,60	2,40	1,60	17,00	3,60	8,00	0,20	8,00	0,20
42	6,30	10	0,63	2,52	1,68	17,85	3,78	8,40	0,20	8,40	0,20
44	6,60	10	0,66	2,64	1,76	18,70	3,96	8,80	0,20	8,80	0,20
46	6,90	10	0,69	2,76	1,84	19,55	4,14	9,20	0,20	9,20	0,20
48	7,20	10	0,72	2,88	1,92	20,40	4,32	9,60	0,20	9,60	0,20
50	7,50	10	0,75	3,00	2,00	21,25	4,50	10,00	0,20	10,00	0,20

In der Tabelle nicht aufgeführte Sonderfälle sind zu interpolieren.  
Die aufgeführten Volumina bestimmen die Mindestgrößen und können in der Praxis größer sein.

Vorstufe:  $V_{SS}$  = 425 l/EW·d  
Belebung: Mindestvolumen = 1,0 m³  
min. Wassertiefe ≥ 2/3 max. Wassertiefe pro Zyklus  
min. Wassertiefe ≥ 1,0 m beim Absetzvorgang

Nachrüstung bestehender Abwasserbehandlungsanlagen nach DIN 4261-1 mit dem Nachrüsatz Typ Klaro / Klaro Easy für 4 bis 50 EW; Ablaufklasse N

Klärtechnische Bemessung mit mehrkammeriger Vorklärung

Anlage 12

### Allgemeine Vehrfahrensbeschreibung der SBR-Anlagen:

Bezeichnung oder Typ der Anlage:

Kleinkläranlagen mit Abwasserbelüftung;  
Belebungsanlagen im Aufstaubetrieb (SBR-Anlagen) Typ Klaro / Klaro Easy für 4 bis 50 EW.

Hersteller:

KLARO GmbH  
Spitzwegstrasse 63  
95447 Bayreuth

Angabe zum Belüftungssystem:

Die Sauerstoffversorgung erfolgt durch eine feinblasige Druckbelüftung. Hierzu wird ein Luftverdichter in Verbindung mit Membranrohr- oder Membrantellerbelüftern verwendet, die am Boden des belüfteten Teils des Behälters angebracht werden. Die Auswahl des Verdichters erfolgt in Abhängigkeit zu der Einblastiefe, der Gesamtlänge der Membranrohrbelüfter bzw. der Größe und Anzahl der Membrantellerbelüfter sowie der Belüftungsdauer und des Sauerstoffbedarfes.

Verfahrensbeschreibung

*Klaro Easy* ist eine vollbiologische Kleinkläranlage, die nach dem Prinzip des SBR-Verfahrens (Sequencing Batch Reactor) arbeitet. Die Anlage besteht grundsätzlich aus 2 Stufen: Einer mechanischen Vorstufe, ausgelegt als Schlamm Speicher oder Vorklämung, mit integriertem Vorpuffer und einer biologischen Belebungsstufe im Aufstaubetrieb (SBR-Kammer).

Die mechanische Vorstufe erfüllt folgende Aufgaben bei einer Auslegung als Schlamm Speicher:

- Speicherung von Primär- und Sekundärschlamm.
- Rückhaltung von absetzbaren Stoffen und von Schwimmstoffen.
- Pufferung des Zulaufwassers.

Die mechanische Vorstufe kann auch als Vorklämung ausgelegt werden. Diese erfüllt dann folgende Aufgaben:

- Speicherung von Primär- und Sekundärschlamm.
- Rückhaltung von absetzbaren Stoffen und von Schwimmstoffen.
- Pufferung des Zulaufwassers.
- Reduktion der Schmutzfracht auf 50 g/EW\*d (Einkammergruben) bzw. auf 40 g/EW\*d (Mehrkammergruben)

Sowohl die mechanische Vorstufe als auch die Belebungsstufe können gegebenenfalls in mehreren Kammern aufgeteilt werden. In diesem Fall kommunizieren die einzelnen Kammern der jeweiligen Stufe durch ständig getauchte Überläufe, so dass der Wasserstand in den verschiedenen Kammern immer gleich ist.

Nachrüstung bestehender Abwasserbehandlungsanlagen nach DIN 4261-1 mit dem Nachrüstung Typ Klaro / Klaro Easy für 4 bis 50 EW; Ablaufklasse N

Funktionsbeschreibung

Anlage 13

### Im SBR-Reaktor verlaufen folgende Phasen:

#### • Phase 1: Beschickung

Das im Schlamm Speicher zwischengelagerte Rohabwasser wird über einen Druckluftheber dem SBR-Reaktor zugeführt. Dieser ist so angeordnet, daß nur feststoffreies Wasser gepumpt wird. Durch eine spezielle Konstruktion des Hebers wird der minimale Wasserstand im Schlamm Speicher begrenzt, ohne auf einem Schwimmerschalter zurückgreifen zu müssen.

#### • Phase 2: Belüftung

In dieser Phase wird das Abwasser belüftet. Die Belüftung erfolgt über Membranbelüfter. Dadurch werden zum einen die Mikroorganismen mit dem Sauerstoff versorgt, der für ihre Stoffwechsellätigkeit und damit für den Abbau der Schmutzstoffe notwendig ist, zum anderen wird über die eingebrachte Luft eine vollständige Durchmischung erreicht. Die Belüftungseinrichtung der Anlage wird von einem externen Schaltschrank mit Umgebungsluft versorgt. Zur Druckluftherzeugung wird ein Luftverdichter benutzt. Die Belüftung wird intermittierend betrieben.

#### • Phase 3: Absetzphase

In dieser Phase erfolgt keine Belüftung. Der Belebtschlamm kann sich dann durch Sedimentation absetzen. Es bildet sich im oberen Bereich eine Klarwasserzone und am Boden eine Schlamm Schicht.

#### • Phase 4: Klarwasserabzug

In dieser Phase wird das biologisch gereinigtes Klarwasser aus der SBR-Stufe abgezogen. Dieser Pumpvorgang erfolgen mittels eines Drucklufthebers, der so angeordnet, daß nur feststoffreies Wasser gepumpt wird. Durch eine spezielle Konstruktion des Hebers wird der minimale Wasserstand in der SBR-Stufe begrenzt, ohne auf einem Schwimmerschalter zurückgreifen zu müssen.

#### • Phase 5: Überschußschlammabzug

In dieser Phase wird mittels eines Drucklufthebers der Überschußschlamm in den Schlamm Speicher zurückgeföhrt und dort gestapelt. Der Überschußschlamm wird am Boden des Beckens abgesaugt. Nach Abschluß dieser Phase beginnt eine Phase 1.

Pro Tag werden 4 Zyklen gefahren. Eine individuelle Anpassung der Schaltzeiten und der Zyklusanzahl, die der Steigerung der Reinigungsleistung dienen, ist nach Rücksprache mit dem Hersteller möglich. Diese Anpassung darf nur von einem autorisierten Wartungs-fachbetrieb ausgeföhrt werden.

Es besteht die Möglichkeit, manuell auf einen Ferienbetrieb umzustellen. Bei diesem Ferienbetrieb wird lediglich die Belüftung im SBR-Reaktor intermittierend betrieben. Optional kann die Steuerung mit einer Unterlasterkennung ausgestattet sein. Hierbei erfolgt jeweils am Beginn eines Zyklus eine Messung des Wasserstandes. Je nach voreingestelltem Grenzwasserstand erfolgt ein normaler Reinigungszyklus oder die Anlage schaltet für die Dauer eines Zyklus in den Ferienbetrieb.

Nachrüstung bestehender Abwasserbehandlungsanlagen nach DIN 4261-1 mit dem Nachrüstung Typ Klaro / Klaro Easy für 4 bis 50 EW; Ablaufklasse N

Funktionsbeschreibung

Anlage 14

Die Anlage kann optional mit einer integrierten oder nachgeschalteten Probenahmemöglichkeit ausgestattet werden. Diese Probenahmemöglichkeit ist so ausgeführt, dass eine ausreichende Menge des ablaufenden Klarwassers zurückgehalten wird und mittels eines Schöpfbechers entnommen werden kann.

Steuerung des Anlagenbetriebes:

Der Kläranlagenbetrieb erfolgt über eine SPS- bzw. Mikroprozessor-Steuerung, die den Verdichter und die Luftverteilung für die verschiedenen Heber über Ventile ansteuert. Steuerung, Verdichter und Luftverteilung werden in einem Schaltschrank untergebracht. Alternativ zu Drucklufthebern ist der Betrieb mit Tauchmotorpumpen möglich.

Eine Abfrage der Betriebsstunden der einzelnen Aggregate ist möglich.

Netzausfall sowie andere Störfälle werden durch einen rücksetzbaren optischen und akustischen Alarm angezeigt.

Für die regelmäßige Funktionsprüfung der Anlage ist ein Handbetrieb der verschiedenen Aggregate möglich.

Optional kann die Steuerung mit einer Füllstandsmessung ausgestattet sein. Hierbei erfolgt jeweils am Beginn eines Zyklus eine Messung des Wasserstandes. Je nach voreingestellten Grenzwasserstand erfolgt einer normaler Reinigungszyklus oder die Anlage schaltet in den Ferienbetrieb bis zur nächsten Füllstandsmessung.

Konstruktions- und Betriebskennwerte:

Siehe Bemessungstabellen.

Für die Aufstellung dieser Tabellen sind wir von folgenden Bemessungsgrundlagen ausgegangen:

- Täglicher Schmutzwasserzufluß: 150 l /EW
- Schlamm Speicher: 250 l/EW bzw. Vorklärung: 425 l/EW
- Vorpuffer: ausgelegt auf Q10
- Schmutzfracht: 60 g BSB5/(EW\*d)
- Belebung: 300 l/EW (Raumbelastung BR < 0,2 kg / (m<sup>3</sup>.d))  
 Das Volumen entspricht dabei dem mittleren Volumen im SBR-Reaktor. Der angestrebte Schlammgehalt im Belebungsbecken beträgt 4 kg/m<sup>3</sup>.
- Die Dauer der Absetzphase beträgt mindestens 1 Stunde.
- Die Dauer für die Beschickung und den Klarwasserabzug ergeben sich aus der Leistung der Heber bzw. Tauchmotorpumpen.

Elektronische Kopie der abZ des DIBt: Z-55.32-585

Nachrüstung bestehender Abwasserbehandlungsanlagen nach DIN 4261-1 mit dem Nachrüstatz Typ Klaro / Klaro Easy für 4 bis 50 EW; Ablaufklasse N	Anlage 15
Funktionsbeschreibung	



## Einbauanleitung:

### Baugrube

Der/die vorhandene/n Behälter muss/müssen mit den Angaben der Bemessungstabellen übereinstimmen.

Die Dichtheitsprüfung ist vor Ort durchzuführen.

Zu- und Abläufe sowie erforderliche Durchtrittsöffnungen, als auch Notüberläufe sind nach den Angaben der Firma KLARO GmbH durchzuführen.

Die Anlage muss standsicher, dauerhaft und wasserdicht sein. Eventuelle Löcher bzw. Schlitze in Trenn- und Außenwänden sind dauerhaft dicht zu schließen. Die Anlage in ihrer Gesamtheit muss sowohl gegen Wasserein- und Abwasseraustritt durch die Wände als auch gegen unkontrollierten Abwasserübertritt durch die Trennwände vollständig dicht sein. Die Wirksamkeit erfolgter Abdichtmaßnahmen ist nach DIN 4261-1 zu überprüfen und zu dokumentieren.

### Einbau des Rüstsatzes

Der fertig montierte Klaro Quick-Rüstsatz wird auf die Trennwand gesetzt und kann mithilfe eines Schlagankers befestigt werden. Die Edelstahlfallrohre sind soweit nach unten zu schieben bis die Bögen am Boden aufsitzen. Es ist darauf zu achten, dass die Belüfter horizontal ausgerichtet sind. Gegebenenfalls sind die Belüfter über Drehen des Horizontalrohres entsprechend nachjustieren. Der Ablaufheber ist so auszurichten und zu fixieren, dass er sicher in den Ablauf der Anlage fördert und nicht verrutschen kann. Anschließend können die Luftschläuche angeschlossen werden.

Beim Nachrüstatz Klaro Disc muss jedes Bauteil einzeln im Behälter befestigt werden.

Als Verbindung zwischen Betonbehälter und Maschinenschrank werden Luftschläuche benötigt. Diese müssen in der jeweils notwendigen Länge separat bestellt werden. Um Verwechslungen beim Anschließen der Schläuche zu vermeiden, werden sie von uns in unterschiedlichen Farben geliefert – entsprechend der farblichen Codierung der Heber im Behälter.

### Maschinenschrank

Der Maschinenschrank ist je nach den örtlichen Gegebenheiten ein Kunststoffschrank zu Außenaufstellung oder ein Metallschrank zur Montage in einem Gebäude. Der Abstand beträgt im Regelfall nicht mehr als 20 Meter. Die Stromversorgung erfolgt entweder über ein erdverlegtes Kabel oder über den Anschluss einer Schukosteckdose. Der 230V-Anschluss ist über eine bauseitig zu installierende Fehlerstromeinrichtung abzusichern. Der Aufstellungsort des Innenschrankes sollte kühl, trocken und wenig staubanfällig sein. Der Außenschrank sollte so aufgestellt werden, dass er möglichst keiner direkten Sonneneinstrahlung ausgesetzt ist.

Vom Installationsort des Maschinenschrankes ist ein Leerrohr DN 150 mit innen liegendem Ziehdraht und einem Gefälle bis zum Kläranlagenbehälter zu verlegen. Falls für den Übergang ins Gebäude eine Mauerdurchführung DN 100 verwendet wird, ist am Leerrohrende ein Reduzierstück DN150/100 vorzusehen. Das Leerrohr ist weitestgehend geradlinig zu verlegen. Erforderliche Bögen sind mit maximal 30°-Formstücken auszubilden. Die Länge des Leerrohres darf nicht mehr als 20 m betragen. Bei größeren Entfernungen fragen Sie bitte bei uns nach.

### Inbetriebnahme

Nach Fertigstellung erfolgt die Inbetriebnahme der Anlage gemäß Inbetriebnahmeanleitung und –protokoll. Hierfür ist der Behälter zum Betriebswasserstand mit sauberem Leitungswasser zu füllen. Die Steuerung ist bereits auf die bestellte EW-Zahl vorprogrammiert. Die Aktivierung der Unterlasterkennung erfolgt durch den Wartungsfachmann. Während der Inbetriebnahme müssen sämtliche Anlagenteile auf ihre korrekte Funktion hin geprüft werden. Nach erfolgreichem Testlauf kann die Anlage für den Betrieb freigegeben werden.

Nachrüstung bestehender Abwasserbehandlungsanlagen nach DIN 4261-1 mit dem Nachrüstatz Typ Klaro / Klaro Easy für 4 bis 50 EW; Ablaufklasse N

Einbauanleitung

Anlage 16