

## Allgemeine bauaufsichtliche Zulassung

### Zulassungsstelle für Bauprodukte und Bauarten

#### Bautechnisches Prüfamt

Eine vom Bund und den Ländern  
gemeinsam getragene Anstalt des öffentlichen Rechts  
Mitglied der EOTA, der UEAtc und der WFTAO

Datum:

30.04.2014

Geschäftszeichen:

III 32-1.6.20-50/13

#### Zulassungsnummer:

**Z-6.20-2207**

#### Geltungsdauer

vom: **30. April 2014**

bis: **30. April 2019**

#### Antragsteller:

**Effertz Tore GmbH**

Am Gerstacker 190

41238 Mönchengladbach

#### Zulassungsgegenstand:

**T 60-FSA "Effertz Typ T609"**

Der oben genannte Zulassungsgegenstand wird hiermit allgemein bauaufsichtlich zugelassen.  
Diese allgemeine bauaufsichtliche Zulassung umfasst acht Seiten und vier Anlagen.

DIBt

## I ALLGEMEINE BESTIMMUNGEN

- 1 Mit der allgemeinen bauaufsichtlichen Zulassung ist die Verwendbarkeit bzw. Anwendbarkeit des Zulassungsgegenstandes im Sinne der Landesbauordnungen nachgewiesen.
- 2 Sofern in der allgemeinen bauaufsichtlichen Zulassung Anforderungen an die besondere Sachkunde und Erfahrung der mit der Herstellung von Bauprodukten und Bauarten betrauten Personen nach den § 17 Abs. 5 Musterbauordnung entsprechenden Länderregelungen gestellt werden, ist zu beachten, dass diese Sachkunde und Erfahrung auch durch gleichwertige Nachweise anderer Mitgliedstaaten der Europäischen Union belegt werden kann. Dies gilt ggf. auch für im Rahmen des Abkommens über den Europäischen Wirtschaftsraum (EWR) oder anderer bilateraler Abkommen vorgelegte gleichwertige Nachweise.
- 3 Die allgemeine bauaufsichtliche Zulassung ersetzt nicht die für die Durchführung von Bauvorhaben gesetzlich vorgeschriebenen Genehmigungen, Zustimmungen und Bescheinigungen.
- 4 Die allgemeine bauaufsichtliche Zulassung wird unbeschadet der Rechte Dritter, insbesondere privater Schutzrechte, erteilt.
- 5 Hersteller und Vertreiber des Zulassungsgegenstandes haben, unbeschadet weiter gehender Regelungen in den "Besonderen Bestimmungen", dem Verwender bzw. Anwender des Zulassungsgegenstandes Kopien der allgemeinen bauaufsichtlichen Zulassung zur Verfügung zu stellen und darauf hinzuweisen, dass die allgemeine bauaufsichtliche Zulassung an der Verwendungsstelle vorliegen muss. Auf Anforderung sind den beteiligten Behörden Kopien der allgemeinen bauaufsichtlichen Zulassung zur Verfügung zu stellen.
- 6 Die allgemeine bauaufsichtliche Zulassung darf nur vollständig vervielfältigt werden. Eine auszugsweise Veröffentlichung bedarf der Zustimmung des Deutschen Instituts für Bautechnik. Texte und Zeichnungen von Werbeschriften dürfen der allgemeinen bauaufsichtlichen Zulassung nicht widersprechen. Übersetzungen der allgemeinen bauaufsichtlichen Zulassung müssen den Hinweis "Vom Deutschen Institut für Bautechnik nicht geprüfte Übersetzung der deutschen Originalfassung" enthalten.
- 7 Die allgemeine bauaufsichtliche Zulassung wird widerruflich erteilt. Die Bestimmungen der allgemeinen bauaufsichtlichen Zulassung können nachträglich ergänzt und geändert werden, insbesondere, wenn neue technische Erkenntnisse dies erfordern.

## II BESONDERE BESTIMMUNGEN

### 1 Zulassungsgegenstand und Anwendungsbereich

#### 1.1 Zulassungsgegenstand

1.1.1 Zulassungsgegenstand ist der aus einzelnen Sektionen bestehende Feuerschutzabschluss "Effertz Typ T609" (Hub-Staffel-Abschluss).

Der Zulassungsgegenstand erfüllt die Anforderungen an einen Feuerschutzabschluss der Feuerwiderstandsklasse T 60 nach DIN 4102-5<sup>1</sup> und ist damit im bauaufsichtlichen Sinne verwendbar als hochfeuerhemmender und selbstschließender Abschluss (siehe Abschnitt 2.1.1).

Der Zulassungsgegenstand wird im Folgenden Feuerschutzabschluss genannt.

1.1.2 Der Feuerschutzabschluss besteht im Wesentlichen aus dem Torblatt, das in waagerechte Sektionen unterteilt ist, die am Sturz hintereinander stehend gestaffelt werden, der Sturzabdichtungsklappe und den Zubehörteilen (siehe Anlage 1).

Der Feuerschutzabschluss muss mit einer Feststellanlage und einer Fangvorrichtung ausgestattet sein.

1.1.3 Der Feuerschutzabschluss wird im Wesentlichen unter Verwendung von speziellen Brandschutzbauplatten hergestellt.

Einzelheiten zum konstruktiven Aufbau des Feuerschutzabschlusses, insbesondere Details zu Abmessungen, Werkstoffen und Ausführungsvarianten sowie erforderlichen Zubehörteilen, sind beim Deutschen Institut für Bautechnik hinterlegt (Dokument A<sup>2</sup>).

Darüber hinaus sind Änderungen nur zulässig, wenn sie die Eigenschaften des Feuerschutzabschlusses nicht wesentlich beeinflussen (Anlage 3/siehe Abschnitt 2.1.2).

#### 1.2 Anwendungsbereich

1.2.1 Feuerschutzabschlüsse nach dieser allgemeinen bauaufsichtlichen Zulassung dienen nach Maßgabe bauordnungsrechtlicher Vorschriften zum Verschließen von Öffnungen in mindestens hochfeuerhemmenden inneren Wänden (siehe Abschnitt 1.2.2). Dabei ist zu beachten, dass der Feuerschutzabschluss aufgrund seiner Bauart (Hub-Staffel-Abschluss) nicht in Fluchrichtung öffnet.

Der Feuerschutzabschluss darf nur in Wände/an Bauteile gemäß Abschnitt 3.1 eingebaut/angeschlossen werden.

Einzelheiten zum Einbau des Feuerschutzabschlusses sind beim Deutschen Institut für Bautechnik hinterlegt (Dokument B<sup>2,3</sup>) und in der Einbauanleitung gemäß Abschnitt 2.2.3 angegeben.

Da der Feuerschutzabschluss mit einer Sturzabdichtungsklappe ausgeführt wird, muss eine Feststellanlage gemäß der allgemeinen bauaufsichtlichen Zulassung Nr. Z-6.5-1399 verwendet werden.

1.2.2 Der Feuerschutzabschluss ist in brandschutztechnischer Hinsicht zur Verwendung in inneren Wänden/an Bauteilen im Innenbereich nachgewiesen. Nachweise zum Wärme- und/oder Schallschutz, sowie weitere Nachweise der Gebrauchstauglichkeit und Dauerhaftigkeit sind mit dieser allgemeinen bauaufsichtlichen Zulassung nicht erbracht, sondern ggf. für den speziellen Verwendungsfall - unter Berücksichtigung der Bestimmungen dieser allgemeinen

<sup>1</sup> DIN 4102-5:1977-09 Brandverhalten von Baustoffen und Bauteilen; Feuerschutzabschlüsse, Abschlüsse in Fahrschachtwänden und gegen Feuer widerstandsfähige Verglasungen; Begriffe, Anforderungen und Prüfungen

<sup>2</sup> Der Antragsteller/Hersteller hat das Dokument der zuständigen Bauaufsichtsbehörde auf Verlangen vorzulegen und - soweit es für die Fremdüberwachung benötigt wird - den dafür zuständigen Stellen zur Verfügung zu stellen.

<sup>3</sup> Das Dokument B ist Bestandteil der Einbauanleitung.

bauaufsichtlichen Zulassung - zu führen.

## 2 Bestimmungen für das Bauprodukt

### 2.1 Eigenschaften

#### 2.1.1 Feuerwiderstand und Dauerfunktion

Die Feuerwiderstandsklasse, in Verbindung mit der Eigenschaft "selbstschließend", wurde nach DIN 4102-5<sup>1</sup> (unter Berücksichtigung von Ergebnissen aus Prüfungen nach DIN EN 1634-1<sup>4</sup>) in Verbindung mit DIN 4102-18<sup>5</sup> bestimmt.<sup>6</sup> Zum Nachweis der Dauerfunktion wurden der Feuerschutzabschluss 10.000 Prüfzyklen unterzogen.

#### 2.1.2 Zulässige Änderungen und Ergänzungen

An nach dieser allgemeinen bauaufsichtlichen Zulassung hergestellten Feuerschutzabschlüssen sind - ohne weiteren Nachweis - die in der Anlage 3 aufgelisteten Änderungen und Ergänzungen möglich.

### 2.2 Herstellung und Kennzeichnung

#### 2.2.1 Herstellung des Feuerschutzabschlusses

Bei der Herstellung des Feuerschutzabschlusses sind die Bestimmungen von Abschnitt 1.1 und Dokument A<sup>2</sup> einzuhalten. Die Bestandteile, wie Zubehörteile, Brandschutzplatten u. a., dürfen verwendet werden, wenn ihre Verwendbarkeit durch eine Norm, ein allgemeines bauaufsichtliches Prüfzeugnis, eine allgemeine bauaufsichtliche Zulassung bzw. eine europäische technische Zulassung oder im Zulassungsverfahren für einen Feuerschutzabschluss nach dieser allgemeinen bauaufsichtlichen Zulassung nachgewiesen wurde.

#### 2.2.2 Kennzeichnung

Der Feuerschutzabschluss muss vom Hersteller mit dem Übereinstimmungszeichen (Ü-Zeichen) nach den Übereinstimmungszeichen-Verordnungen der Länder gekennzeichnet werden. Die Kennzeichnung darf nur erfolgen, wenn die Voraussetzungen nach Abschnitt 2.3 erfüllt sind.

Die Kennzeichnung des Feuerschutzabschlusses muss durch ein Schild aus Stahlblech erfolgen, das folgende Angaben - dauerhaft lesbar - enthalten muss:

- T 60-1-FSA "Effertz Typ T609"<sup>7</sup>
- Übereinstimmungszeichen (Ü-Zeichen) mit
  - Name des Herstellers
  - Zulassungsnummer: Z-6.20-2207
  - Bildzeichen oder Bezeichnung der Zertifizierungsstelle
- Herstellwerk:<sup>7</sup>
- Herstellungsjahr:<sup>7</sup>

Das Schild muss dauerhaft befestigt werden (Lage des Schildes siehe Anlage 1).

#### 2.2.3 Einbauanleitung

Jeder Feuerschutzabschluss ist mit einer Einbauanleitung auszuliefern, die der Antragsteller/Hersteller in Übereinstimmung mit dieser allgemeinen bauaufsichtlichen Zulassung erstellt und die mindestens die für den jeweiligen Feuerschutzabschluss relevanten Teile des Dokuments B<sup>2,3</sup> bei Berücksichtigung der jeweiligen Einbausituation sowie folgende Angaben

- <sup>4</sup> DIN EN 1634-1:2000-03      Feuerwiderstandsprüfungen für Tür- und Abschlusseinrichtungen; Teil 1: Feuerschutzabschlüsse
- <sup>5</sup> DIN 4102-18:1991-3      Brandverhalten von Baustoffen und Bauteilen; Feuerschutzabschlüsse, Nachweis der Eigenschaft "selbstschließend" (Dauerfunktionsprüfung)
- <sup>6</sup> Gutachten, die eine Übereinstimmung mit den gemäß Prüfnormen zu erwartenden Ergebnissen bescheinigen, wurden für die Bewertung der Eigenschaften des Feuerschutzabschlusses ebenfalls berücksichtigt.
- <sup>7</sup> Die Angaben müssen jeweils in unmittelbarer Nähe zu dem Buchstaben Ü angebracht werden.

enthalten muss:

- Angaben für den Einbau des Feuerschutzabschlusses (z. B. angrenzende Wände/Bauteile, zulässige Befestigungsmittel, Befestigungsabstände, Fugenausbildung),
- Hinweise auf zulässige Ausführungsvarianten und Zubehörteile,
- Anweisungen zum ggf. notwendigen Zusammenbau,
- Hinweise bezüglich der Verwendung von Feststellanlage und Fangvorrichtung,
- Hinweise zu Schweißarbeiten an der Konstruktion des Feuerschutzabschlusses,
- Angaben zur Montage der Sturzabdichtungsplatte.

## 2.3 Übereinstimmungsnachweis für den Feuerschutzabschluss

### 2.3.1 Allgemeines

2.3.1.1 Bestandteile, wie Zubehörteile, Brandschutzplatten u. a., dürfen zur Herstellung des Feuerschutzabschlusses nur verwendet werden, wenn für sie der im jeweiligen Verwendbarkeitsnachweis geforderte Übereinstimmungsnachweis vorliegt.

2.3.1.2 Für Bestandteile, die die vorgenannten Eigenschaften des Feuerschutzabschlusses wesentlich beeinflussen und deren Verwendbarkeit im Zulassungsverfahren für diesen Feuerschutzabschlusses geregelt wurde, ist die Übereinstimmung mit den Bestimmungen dieser allgemeinen bauaufsichtlichen Zulassung nachzuweisen, z. B. durch eine Werksbescheinigung "2.1" nach DIN EN 10204<sup>8</sup>.

2.3.1.3 Die Bestätigung der Übereinstimmung des Feuerschutzabschlusses mit den Bestimmungen dieser allgemeinen bauaufsichtlichen Zulassung muss für jedes Herstellwerk mit einem Übereinstimmungszertifikat auf der Grundlage einer werkseigenen Produktionskontrolle und einer regelmäßigen Fremdüberwachung einschließlich einer Erstprüfung des Feuerschutzabschlusses nach Maßgabe der folgenden Bestimmungen erfolgen.

2.3.1.4 Für die Erteilung des Übereinstimmungszertifikats und für die Fremdüberwachung einschließlich der dabei durchzuführenden Produktprüfungen hat der Hersteller des Feuerschutzabschlusses eine hierfür anerkannte Zertifizierungsstelle sowie eine hierfür anerkannte Überwachungsstelle einzuschalten.

Die Erklärung, dass ein Übereinstimmungszertifikat erteilt ist, hat der Hersteller durch Kennzeichnung der Bauprodukte mit dem Übereinstimmungszeichen (Ü-Zeichen) unter Hinweis auf den Verwendungszweck abzugeben.

Dem Deutschen Institut für Bautechnik ist von der Zertifizierungsstelle eine Kopie des von ihr erteilten Übereinstimmungszertifikats zur Kenntnis zu geben.

### 2.3.2 Werkseigene Produktionskontrolle

In jedem Herstellwerk des Feuerschutzabschlusses ist eine werkseigene Produktionskontrolle einzurichten und durchzuführen. Unter werkseigener Produktionskontrolle wird die vom Hersteller vorzunehmende kontinuierliche Überwachung der Produktion verstanden, mit der dieser sicherstellt, dass die von ihm hergestellten Bauprodukte den Bestimmungen dieser allgemeinen bauaufsichtlichen Zulassung sowie den Angaben im Dokument A<sup>2</sup> entsprechen.

Die werkseigene Produktionskontrolle soll mindestens die nachfolgend genannten sowie die in Abstimmung mit der hierfür anerkannten Überwachungsstelle getroffenen Festlegungen hinsichtlich Art und Umfang der Kontrollen einschließen.

Die Ergebnisse der werkseigenen Produktionskontrolle sind aufzuzeichnen. Die Aufzeichnungen müssen mindestens folgende Angaben enthalten:

- Bezeichnung des Bauprodukts bzw. der Bestandteile.
- Art der Kontrolle oder Prüfung.
- Datum der Herstellung und der Prüfung des Bauprodukts bzw. der Bestandteile.

**Allgemeine bauaufsichtliche Zulassung**

Nr. Z-6.20-2207

Seite 6 von 8 | 30. April 2014

- Ergebnis der Kontrollen und Prüfungen und, soweit zutreffend, Vergleich mit den Anforderungen.
- Unterschrift des für die werkseigene Produktionskontrolle Verantwortlichen.

Die Aufzeichnungen sind mindestens fünf Jahre aufzubewahren und der für die Fremdüberwachung eingeschalteten Stelle vorzulegen.

Grundsätzlich ist jeder Feuerschutzabschluss auf Übereinstimmung mit den Bestimmungen dieser allgemeinen bauaufsichtlichen Zulassung einschließlich der dazu hinterlegten Dokumente A<sup>2</sup> und B<sup>2,3</sup> zu prüfen. Bei großen automatisierten Fertigungsreihen ist diese Prüfung in Abstimmung mit der Überwachungsstelle - jedoch mindestens einmal an jedem Fertigungstag - durchzuführen.

Bei ungenügendem Prüfergebnis sind vom Hersteller unverzüglich die erforderlichen Maßnahmen zur Abstellung des Mangels zu treffen. Feuerschutzabschlüsse, die den Anforderungen nicht entsprechen, sind so zu handhaben, dass Verwechslungen mit übereinstimmenden ausgeschlossen werden. Nach Abstellung des Mangels ist - soweit technisch möglich und zum Nachweis der Mängelbeseitigung erforderlich - die betreffende Prüfung unverzüglich zu wiederholen.

**2.3.3 Fremdüberwachung**

In jedem Herstellwerk des Feuerschutzabschlusses ist die werkseigene Produktionskontrolle durch eine Fremdüberwachung regelmäßig zu überprüfen, mindestens jedoch zweimal jährlich.

Im Rahmen der Erstprüfung des Feuerschutzabschlusses ist zu überprüfen, ob die Bestimmungen der Abschnitte 1.1 und 2.1 und des Dokumentes A<sup>2</sup> dieser allgemeinen bauaufsichtlichen Zulassung für den Feuerschutzabschluss eingehalten sind. Weiterhin ist zu prüfen, ob eine Einbauanleitung gemäß Abschnitt 2.2.3 vorliegt und ob diese den Bestimmungen im Dokument B<sup>2,3</sup> sowie in Abschnitt 2.2.3 entspricht.

Im Rahmen der Fremdüberwachung ist auch zu überprüfen, dass Baustoffe/Bauteile für den Feuerschutzabschluss nur verwendet werden, wenn für sie der jeweils geforderte Übereinstimmungsnachweis vorliegt.

Vorstehender Absatz gilt nicht für Bestandteile, wie Zubehörteile, Brandschutzeinlagen u. a., deren Verwendbarkeit im Zulassungsverfahren für diesen Feuerschutzabschluss geregelt wurde. Diese sind im Rahmen der Fremdüberwachung der Herstellung der Feuerschutzabschlüsse in jedem Herstellwerk zu überprüfen. Sie müssen bezüglich ihres konstruktiven Aufbaus und ihrer Eigenschaften den Bauprodukten entsprechen, die bei den Zulassungsprüfungen verwendet wurden<sup>2</sup>.

Die Ergebnisse der Zertifizierung und Fremdüberwachung sind mindestens fünf Jahre aufzubewahren. Sie sind von der Zertifizierungsstelle bzw. der Überwachungsstelle dem Deutschen Institut für Bautechnik und der zuständigen Bauaufsichtsbehörde auf Verlangen vorzulegen.

**3 Bestimmungen für den Einbau****3.1 Allgemeines**

Der Feuerschutzabschluss darf nur in Wände eingebaut werden bzw. an Bauteile anschließen, die den Bestimmungen der Anlage 2 entsprechen. Im Übrigen gelten die Bestimmungen der Einbauanleitung (siehe Abschnitt 2.2.3).

Beim Einbau des Feuerschutzabschlusses bleiben die Nachweise der Standsicherheit und Gebrauchstauglichkeit der angrenzenden Wände und Bauteile davon unberührt.

Der Boden im Bereich des Feuerschutzabschlusses muss nichtbrennbar<sup>9</sup> sein.

<sup>9</sup> Zuordnung der klassifizierten Eigenschaften des Brandverhaltens zu den bauaufsichtlichen Anforderungen gemäß Bauregelliste A Teil 1, Anlagen 0.2.1 oder 0.2.2 (in der jeweils gültigen Ausgabe), siehe [www.dibt.de](http://www.dibt.de)

### 3.2 **Aufhängung des Hub-Staffel-Abschlusses**

Für die Verankerung der Führungsteile (Führungsschienen, Ablagevorrichtung usw.) und der Antriebseinheit dürfen nur die in der Einbauanleitung angegebenen Befestigungsarten verwendet werden.

### 3.3 **Anforderungen an die Bauausführung**

Der Feuerschutzabschluss ist unter Aufsicht des Herstellers oder eines von ihm beauftragten Sachkundigen einzubauen. Schweißarbeiten an der Aufhängung dürfen nur von geprüften Schweißern<sup>10</sup> durchgeführt werden.

### 3.4 **Feststellanlage und Antrieb zum Öffnen**

Der Feuerschutzabschluss muss mit einer Feststellanlage nach der allgemeinen bauaufsichtlichen Zulassung Z-6.5-1399 ausgeführt werden. Dabei muss jeweils eine Feststellvorrichtung vom Typ Haftmagnet "GT60R" für den Antrieb vom Typ "WHF 35 (oder 75, 150, 200)" (Genker Maschinenfabrik) und für die Sturzabdichtungsklappe verwendet werden.

## 4 **Bestimmungen für die Nutzung und Wartung (Nutzungssicherheit)**

### 4.1 **Allgemeines**

Die Brandschutzwirkung der Feuerschutzabschlüsse ist auf die Dauer nur sichergestellt, wenn diese stets in ordnungsgemäßem Zustand gehalten werden (z. B. keine mechanische Beschädigung; keine Verschmutzung; Instandhaltung).

Auf beiden Seiten des Feuerschutzabschlusses sind im geöffneten Zustand sichtbare Hinweise anzubringen, dass das Abstellen von Gegenständen und der Aufenthalt von Personen innerhalb der Toröffnung verboten sind.

### 4.2 **Nutzungssicherheit**

Ein einmal eingeleiteter Schließvorgang darf nur zum Zwecke des Personenschutzes unterbrochen werden können. Der Schließvorgang muss sich nach Freiwerden des Schließbereichs selbstständig fortsetzen.

Weitergehende Anforderungen aufgrund anderer Vorschriften, insbesondere des Unfall- und Arbeitsschutzes, bleiben unberührt.

Durch geeignete Vorkehrungen ist sicherzustellen, dass der Feuerschutzabschluss im Falle eines Brandes oder bei Rauchentwicklung selbsttätig schließt.

Außer der selbsttätigen Auslösevorrichtung muss eine Möglichkeit für die Notauslösung von Hand gegeben sein.

Der Feuerschutzabschluss ist mit einer akustischen Warnanlage auszurüsten, die das Schließen des Hub-Abschlusses ankündigt.

### 4.3 **Wartung**

#### 4.3.1 **Wartungsanleitung**

Zu jedem Feuerschutzabschluss ist vom Antragsteller/Hersteller eine schriftliche Wartungsanleitung zu liefern.

Aus der Wartungsanleitung muss ersichtlich sein, welche Arbeiten auszuführen sind, damit sichergestellt ist, dass der eingebaute Feuerschutzabschluss in Verbindung mit der Sturzabdichtungsklappe auch nach längerer Nutzung seine Aufgabe erfüllt (z. B. Wartung von Verschleißteilen, Schließmitteln).

Im Rahmen der jährlichen Prüfung und Wartung der Feststellanlage, gemäß der allgemeinen bauaufsichtlichen Zulassung Nr. Z-6.5-1399 ist auch zu prüfen, dass die zeitliche Abfolge des Schließvorgangs des Torblattes und das Schließen der Sturzabdichtungsklappe sichergestellt ist.

<sup>10</sup>

DIN EN 287-1

Prüfung von Schweißern; Schmelzschweißen (jeweils geltende Ausgabe)

#### 4.3.2 Überprüfung

Der Feuerschutzabschluss muss ständig betriebsfähig gehalten werden. Er muss mindestens einmal monatlich vom Betreiber in eigener Verantwortung auf Funktionsfähigkeit überprüft werden.

Die jährliche Prüfung und Wartung muss von einer Fachkraft oder einer hierfür ausgebildeten Person durchgeführt werden.

Der Hersteller des Feuerschutzabschlusses hat den Betreiber schriftlich über alle Forderungen zur turnusmäßigen Überprüfung zu unterrichten.

#### 5 Übereinstimmungsbestätigung für den Einbau des Feuerschutzabschlusses

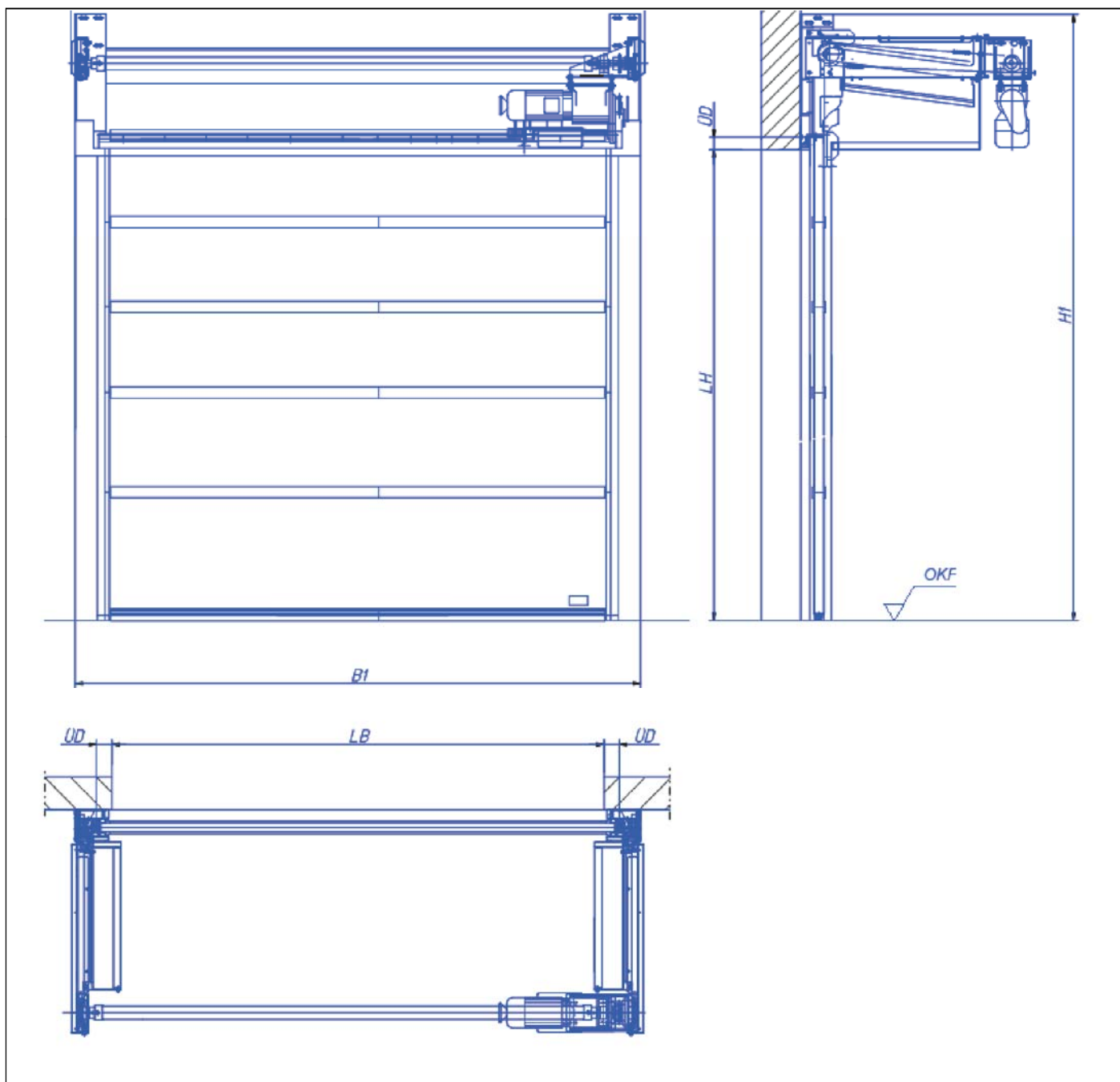
Der Unternehmer, der den Feuerschutzabschluss/die Feuerschutzabschlüsse eingebaut hat, muss für jedes Bauvorhaben eine Übereinstimmungsbestätigung ausstellen, mit der er bescheinigt, dass der Feuerschutzabschluss/die Feuerschutzabschlüsse hinsichtlich aller Einzelheiten fachgerecht und unter Einhaltung aller Bestimmungen der allgemeinen bauaufsichtlichen Zulassung Nr. Z-6.20-2207 vom ... (und ggf. der Bestimmungen der Änderungs- und Ergänzungsbescheide vom ...) sowie der Einbauanleitung, die der Antragsteller dieser Zulassung/Hersteller des Feuerschutzabschlusses bereitgestellt hat, eingebaut wurde(n).

Für diese Bestätigung ist das Muster nach Anlage 4 zugrunde zu legen. Diese Bestätigung ist dem Bauherrn zur ggf. erforderlichen Weiterleitung an die zuständige Bauaufsichtsbehörde auszuhändigen.

Maja Tiemann  
Referatsleiterin

Beglaubigt





Feuerschutzabschluss	Lichte Maße LB/LH(mm)		Tor Außenmaße TAM (mm)			Überdeckung ÜD (mm)	
	Breite LB von / bis	Höhe LH von / bis	Breite B1 von / bis	Breite B2 von / bis	Höhe H1 von / bis	links/rechts mind.	oben mind.
Typ „T 609“	1000-6000	2000-4600	1390-7500	1420-7800	2730-11500	67,5	100

T 60-FSA "Effertz Typ T609"

-Ansicht-

Anlage 1

Die Eignung des Feuerschutzabschlusses nach dieser allgemeinen bauaufsichtlichen Zulassung zur Erfüllung der Anforderungen des Brandschutzes ist in Verbindung mit folgenden Wänden nachgewiesen.<sup>1</sup> Bei der Verwendung sind die bauordnungsrechtlichen Vorschriften zu beachten.

Wände und Bauteile	Mindestdicke [mm]
Wände aus Mauerwerk nach DIN 1053-1 <sup>2</sup> mit Mauersteinen nach DIN EN 771-1 <sup>3</sup> bzw. -2 <sup>4</sup> mit Druckfestigkeiten mindestens der Druckfestigkeitsklasse 12 nach DIN V 105-100 <sup>5</sup> bzw. DIN V 106 <sup>6</sup> sowie mit Mörtel, mindestens der Mörtelgruppe II	115
Wände aus Beton bzw. Stahlbeton nach DIN 1045-1 <sup>7</sup> sowie DIN EN 206-1, -1/A1, -1/A2 <sup>8</sup> und DIN 1045-2, -2/A1 <sup>9</sup> mindestens der Betonfestigkeitsklasse C8/10 bzw. C12/15 (Die Mindestbetonfestigkeitsklassen nach DIN 1045-1 <sup>7</sup> , Tabelle 3, sind zu beachten.)	100
Wände aus Mauerwerk nach DIN 1053-1 <sup>2</sup> mit Porenbetonsteinen nach DIN EN 771-4 <sup>10</sup> mit Druckfestigkeiten mindestens der Festigkeitsklasse 4 nach DIN V 4165-100 <sup>11</sup>	240
Wände (Höhe ≤ 5m) – mindestens der Feuerwiderstandsklasse F 60, Benennung (Kurzbezeichnung) F 60-A nach DIN 4102-4 <sup>12</sup> Tabelle 48 aus Gipskarton- Feuerschutzplatten	125
Wände (Höhe ≤ 5m) – mindestens der Feuerwiderstandsklasse F 60, Benennung (Kurzbezeichnung) F 60-B nach DIN 4102-4 <sup>12</sup> Tabelle 49 aus Gipskarton- Feuerschutzplatten; Holzständer mindestens 80 mm x 40 mm	130
bekleidete Stahlstützen und/oder -träger mindestens der Feuerwiderstandsklasse F 60 - Benennung (Kurzbezeichnung) F60-A - nach DIN 4102-4 <sup>12</sup>	
bekleidete Holzstützen und/oder -träger mindestens der Feuerwiderstandsklasse F 60 - Benennung (Kurzbezeichnung) F60-B - nach DIN 4102-4 <sup>12</sup>	
<p><sup>1</sup> Angaben und Details sind in Dokument B hinterlegt und Bestandteil der Einbauanleitung.</p> <p><sup>2</sup> DIN 1053-1:1996-11 Mauerwerk; Teil 1: Berechnung und Ausführung</p> <p><sup>3</sup> DIN EN 771-1:2011-07 Festlegungen für Mauersteine - Teil 1: Mauerziegel</p> <p><sup>4</sup> DIN EN 771-2:2011-07 Festlegungen für Mauersteine - Teil 2: Kalksandsteine</p> <p><sup>5</sup> DIN 105-100:2012-01 Mauerziegel - Teil 100: Mauerziegel mit besonderen Eigenschaften</p> <p><sup>6</sup> DIN V 106:2005-10 Kalksandsteine mit besonderen Eigenschaften</p> <p><sup>7</sup> DIN 1045-1:2008-08 Tragwerke aus Beton, Stahlbeton und Spannbeton; Teil 1: Bemessung und Konstruktion</p> <p><sup>8</sup> DIN EN 206-1:2001-07 Beton - Teil 1: Festlegung, Eigenschaften, Herstellung und Konformität</p> <p><sup>9</sup> DIN EN 206-1/A1:2004-10                  DIN EN 206-1/A2:2005-09</p> <p><sup>10</sup> DIN 1045-2:2001-07                  und DIN 1045-2/A1:2005-01                  Tragwerke aus Beton, Stahlbeton und Spannbeton - Teil 2: Beton; Festlegung, Eigenschaften, Herstellung und Konformität; Anwendungsregeln zu DIN EN 206-1</p> <p><sup>11</sup> DIN EN 771-4:2011-07 Festlegungen für Mauersteine – Teil 4: Porenbetonsteine</p> <p><sup>12</sup> DIN V 4165-100:2005-10 Porenbetonsteine – Teil 100: Plansteine und Planelemente mit besonderen Eigenschaften</p> <p>DIN 4102-4:1994-03 Brandverhalten von Baustoffen und Bauteilen; Zusammenstellung und Anwendung klassifizierter Baustoffe, Bauteile und Sonderbauteile</p>	
T 60-FSA "Effertz Typ T609"	Anlage 2
-Wände und Bauteile-	

Elektronische Kopie der abZ des DIBt: Z-6.20-2207

Die folgenden Änderungen und Ergänzungen dürfen - nach Abstimmung mit dem Antragsteller der Zulassung bzw. dem Hersteller - an nach dieser allgemeinen bauaufsichtlichen Zulassung hergestellten und bereits eingebauten Feuerschutzabschlüssen durchgeführt werden:

- o Anbringung von Kontakten, z. B. Magnetkontakte und Schließblechkontakte (Riegelkontakte) zur Verschlussüberwachung, sofern sie aufgesetzt oder in vorhandene Aussparungen eingesetzt werden können.
- o Anschrauben, Annieten oder Aufkleben von Hinweisschildern auf dem Torblatt.

Elektronische Kopie der abZ des DIBt: Z-6.20-2207

T 60-FSA "Effertz Typ T609"	Anlage 3
-Zulässige Änderungen und Ergänzungen-	

MUSTER

Übereinstimmungsbestätigung

- Name und Anschrift des Unternehmens, das den **Feuerschutzabschluss / die Feuerschutzabschlüsse** (Zulassungsgegenstand) eingebaut hat:

.....  
 .....

- Bauvorhaben:

.....  
 .....

- Zeitraum des Einbaus  
 des Feuerschutzabschlusses / der Feuerschutzabschlüsse:

.....  
 .....

Hiermit wird bestätigt, dass der **Zulassungsgegenstand/die Zulassungsgegenstände** hinsichtlich aller Einzelheiten fachgerecht und unter Einhaltung aller Bestimmungen der allgemeinen bauaufsichtlichen Zulassung Nr.: Z-6.20-2207 des Deutschen Instituts für Bautechnik vom ... (und ggf. der Bestimmungen der Änderungs- und Ergänzungsbescheide vom ...) sowie der Einbauanleitung, die der Antragsteller dieser Zulassung/ Hersteller des Feuerschutzabschlusses bereitgestellt hat, eingebaut wurde(n).

.....  
 (Ort, Datum)

.....  
 (Firma/Unterschrift)

(Diese Bescheinigung ist dem Bauherrn zur ggf. erforderlichen Weitergabe an die zuständige Bauaufsichtsbehörde auszuhändigen.)

T 60-FSA "Effertz Typ T609"

-Muster für eine Übereinstimmungsbestätigung-

Anlage 4