

Bescheid

über die Änderung der
allgemeinen bauaufsichtlichen Zulassung
vom 18. Oktober 2012

Zulassungsstelle für Bauprodukte und Bauarten

Bautechnisches Prüfamts

Eine vom Bund und den Ländern
gemeinsam getragene Anstalt des öffentlichen Rechts

Mitglied der EOTA, der UEAtc und der WFTAO

Datum:

30.04.2014

Geschäftszeichen:

III 51-1.7.1-11/14

Zulassungsnummer:

Z-7.1-3465

Geltungsdauer

vom: **30. April 2014**

bis: **18. Oktober 2017**

Antragsteller:

Steegmüller-Kaminoflex GmbH

Heinkelstraße 15

78056 Villingen-Schwenningen

Zulassungsgegenstand:

Rußbrandbeständige Systemabgasanlage zum Anschluss von Feuerstätten für die Brennstoffe naturbelassenes Holz, Gas und Heizöl EL sowohl für trockene als auch für feuchte Betriebsweise, "Kaminotherm Plus"

Dieser Bescheid ändert die allgemeine bauaufsichtliche Zulassung Nr. Z-7.1-3465 vom 18. Oktober 2012.

Dieser Bescheid umfasst zwei Seiten und 15 Anlagen. Er gilt nur in Verbindung mit der oben genannten allgemeinen bauaufsichtlichen Zulassung und darf nur zusammen mit dieser verwendet werden.

DIBt

**Bescheid über die Änderung der
allgemeinen bauaufsichtlichen Zulassung**

Nr. Z-7.1-3465

Seite 2 von 2 | 30. April 2014

ZU II BESONDERE BESTIMMUNGEN

Die Besonderen Bestimmungen der allgemeinen bauaufsichtlichen Zulassung werden wie folgt geändert:

1. Der Abschnitt 1 erhält folgende Fassung:

1 Zulassungsgegenstand und Anwendungsbereich**1.1 Zulassungsgegenstand**

Gegenstand der Zulassung ist die rußbrandbeständige Systemabgasanlagen "Kaminotherm Plus" zum Anschluss von Feuerstätten für die Brennstoffe naturbelassenes Holz, Gas und Heizöl EL sowohl für trockene, als auch feuchte Betriebsweise.

Die Systemabgasanlage besteht im Wesentlichen aus den doppelwandigen Rohr- und Formstückelementen aus nichtrostendem Stahlblech mit Steck-/Klemmverbindung und der dazwischen liegenden Dämmstoffschicht.

1.2 Anwendungsbereich

Die Systemabgasanlagen sind zur Herstellung von Abgasanlagen in oder an Gebäuden für die Brennstoffe naturbelassenes Holz, Gas und Heizöl EL sowohl für trockene als auch für die feuchte Betriebsweise (Klasse W)¹ bestimmt. Die lichte Weite beträgt maximal 300 mm.

An die Systemabgasanlagen dürfen nur Feuerstätten angeschlossen werden, die keine Abgase mit höheren Temperaturen als 450 °C (Klasse T450)¹ erzeugen. Die Ableitung der Abgase erfolgt durch thermischen Auftrieb (Unterdruck, Klasse N1)¹. Die Systemabgasanlagen erfüllen keinen Feuerwiderstand (Klasse L00)² dürfen aber mit einer mineralischen Außenschale versehen werden. Es ist ein Abstand zu brennbaren Baustoffen von 50 mm einzuhalten (Klasse G50)¹.

2. Das Schild im Abschnitt 4 erhält folgende Fassung:

Systemabgasanlage "Kaminotherm Plus" entsprechend Zulassung Nr. Z-7.1-3465

- für Abgastemperaturen bis 450 °C (Klasse T450)
- für Unterdruck (Klasse N1)
- für die trockene als auch feuchte Betriebsweise (Klasse W)
- für Gas und Heizöl EL,
- für naturbelassenes Holz,
- für Abgasanlagen ohne Feuerwiderstand (Klasse L00)
- für Außenschalen nach DIN V 18160-1:2006-01, Abschnitt 7.2.3

Abstand von der Außenschale zu brennbaren Baustoffen:

für Abgastemperaturen bis 450 °C (G50)

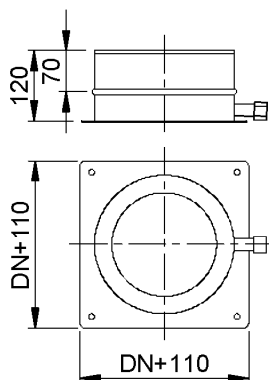
□ mindestens **50 mm**

3. Die Anlagen des Bescheids vom 18. Oktober 2012 werden durch die Anlagen dieses Bescheids ersetzt.

Rudolf Kersten
Referatsleiter

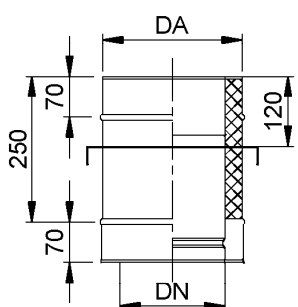
Beglaubigt

¹ DIN EN 1443:2003-06 Abgasanlagen – Allgemeine Anforderungen
² DIN V 18160-1:2006-01 Abgasanlagen – Teil 1: Planung und Ausführung



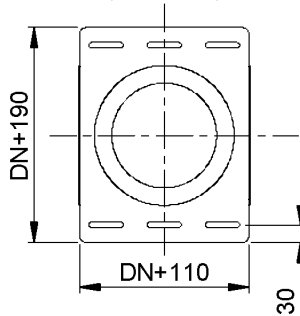
Kaminfuß mit Ablauf für Bodenmontage

DN	113	120	130	140	150	160	180	200	225	250
DN	275	300								



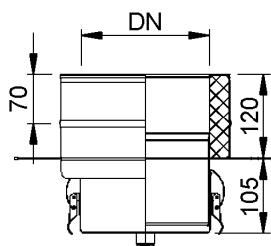
Kaminfuß mit Ablauf für Konsolenmontage

DN	113	120	130	140	150	160	180	200	225	250
DN	275	300								



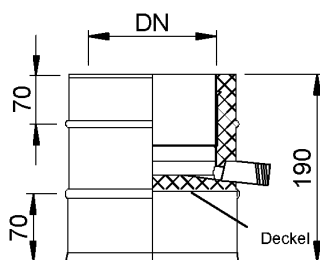
Kaminfuß offen mit Rußstopf

DN	113	120	130	140	150	160	180	200	225	250
DN	275	300								



Kaminfuß offen mit Rußstopf

DN	113	120	130	140	150	160	180	200	225	250
DN	275	300								

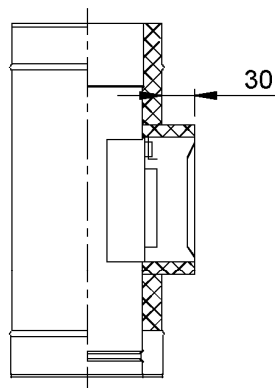
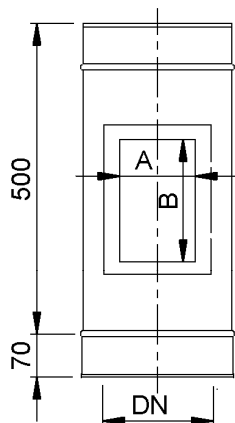


Elektronische Kopie der abZ des DIBt: Z-7.1-3465

Rußbrandbeständige Systemabgasanlage zum Anschluss von Feuerstätten für die Brennstoffe

Kamino Therm Plus

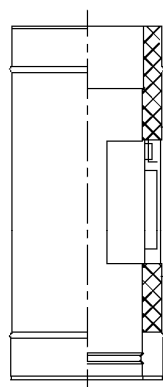
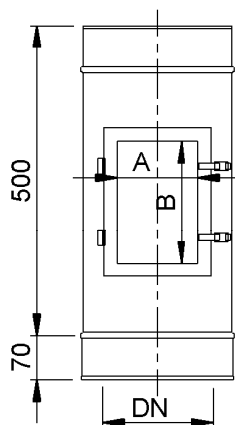
Anlage 1



Prüföffnung mit Kasten und Innendeckel

DN	113	120	130	140	150	160	180	200	225	250
A	140	140	140	140	140	140	140	140	140	140
B	200	200	200	200	200	200	200	200	200	200

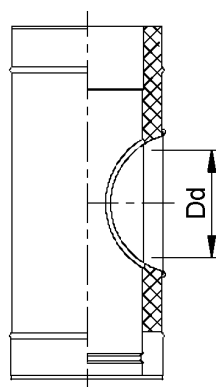
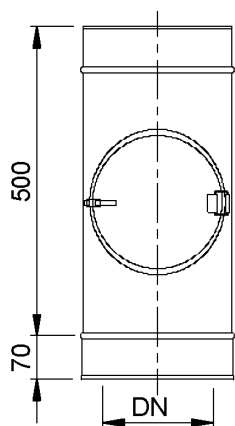
DN	275	300
A	140	200
B	200	300



Prüföffnung mit Klappdeckel

DN	113	120	130	140	150	160	180	200	225	250
A	140	140	140	140	140	140	140	140	140	140
B	200	200	200	200	200	200	200	200	200	200

DN	275	300
A	140	200
B	200	300



Prüföffnung mit rundem Klappdeckel

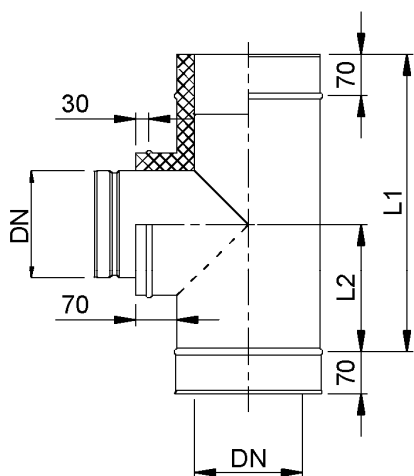
DN	113	120	130	140	150	160	180	200	225	250
Dd	110	120	130	140	150	150	150	180	180	180

DN	275	300
Dd	180	180

Rußbrandbeständige Systemabgasanlage zum Anschluss von Feuerstätten für die Brennstoffe

Kamino Therm Plus

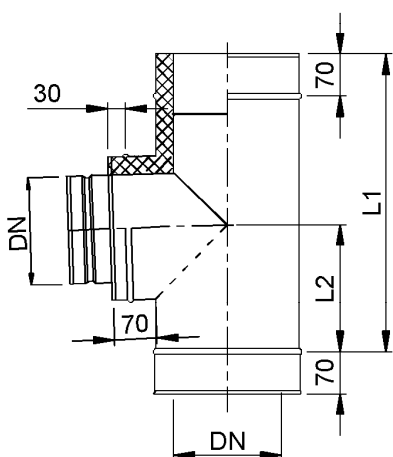
Anlage 2



Feuerungsanschluss 90°

DN	113	120	130	140	150	160	180	200	225	250
L1	500	500	500	500	500	500	500	500	500	500
L2	215	215	215	215	215	215	215	215	215	215

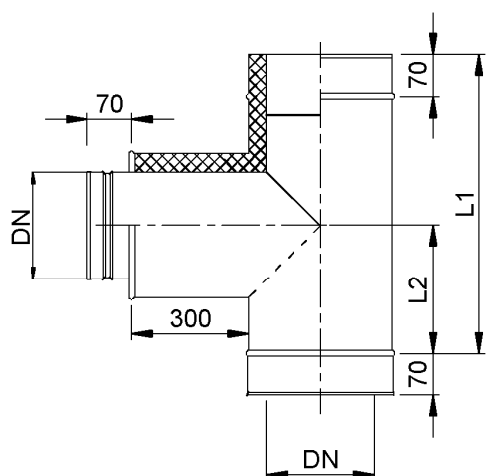
DN	275	300
L1	625	625
L2	277	277



Feuerungsanschluss 87°

DN	113	120	130	140	150	160	180	200	225	250
L1	500	500	500	500	500	500	500	500	500	500
L2	215	215	215	215	215	215	215	215	215	215

DN	275	300
L1	625	625
L2	277	277



Feuerungsanschluss 90° lang

DN	113	120	130	140	150	160	180	200	225	250
L1	500	500	500	500	500	500	500	500	500	500
L2	215	215	215	215	215	215	215	215	215	215

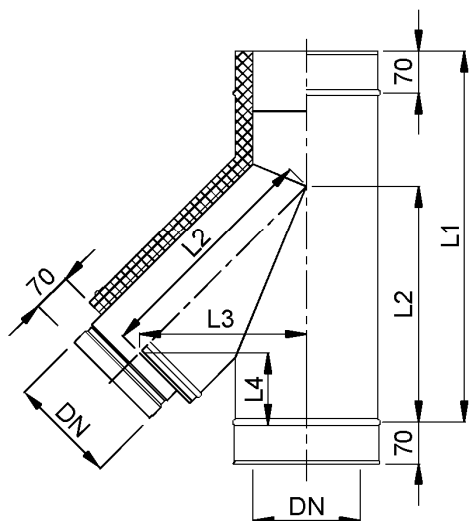
DN	275	300
L1	625	625
L2	277	277

Elektronische Kopie der abZ des DIBt: Z-7.1-3465

Rußbrandbeständige Systemabgasanlage zum Anschluss von Feuerstätten für die Brennstoffe

Kamino Therm Plus

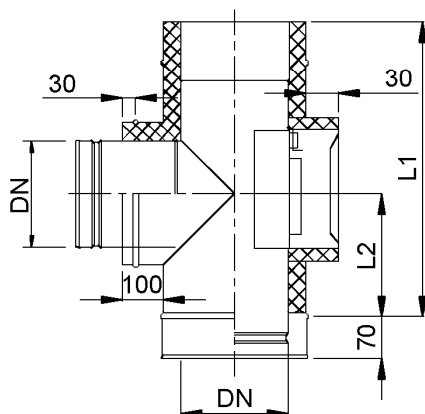
Anlage 3



Feuerungsanschluss 45°

DN	113	120	130	140	150	160	180	200	225	250
L1	500	500	500	500	500	500	625	625	625	750
L2	301	305	310	315	320	325	398	407	420	495
L3	213	215	220	223	226	230	281	288	300	350
L4	88	89	91	92	93	95	116	119	123	145

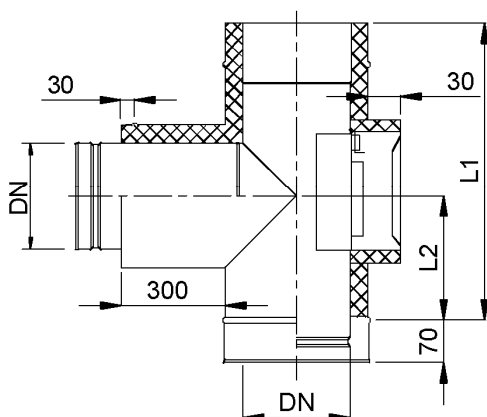
DN	275	300
L1	750	750
L2	508	520
L3	359	368
L4	148	152



Feuerungsanschluss 90° mit Prüföffnung

DN	113	120	130	150	160	180	200	250
L1	500	500	500	500	500	500	500	500
L2	215	215	215	215	215	215	215	215

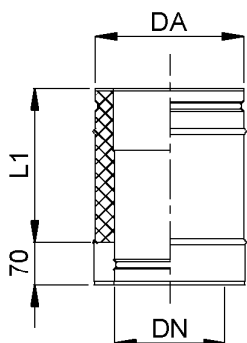
DN	275	300
L1	500	500
L2	215	215



Feuerungsanschluss 90°
mit Prüföffnung und langem Anschluß

DN	113	120	130	150	160	180	200	250
L1	500	500	500	500	500	500	500	500
L2	215	215	215	215	215	215	215	215

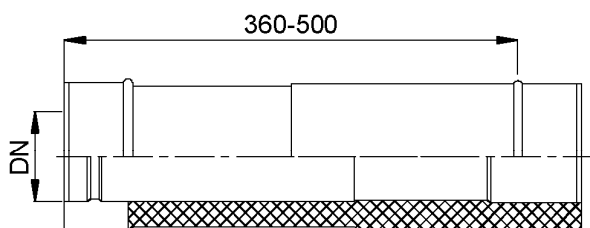
DN	275	300
L1	500	500
L2	215	215



Längenelement

DN	113	120	130	140	150	160	180	200	225	250
L1	250	250	250	250	250	250	250	250	250	250
	500	500	500	500	500	500	500	500	500	500
	1000	1000	1000	1000	1000	1000	1000	1000	1000	1000

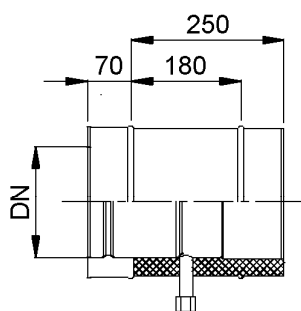
DN	275	300
L1	250	250
	500	500
	1000	1000



Justierelement

DN	113	120	130	140	150	160	180	200	225	250

DN	275	300



Kondensatabscheider mit Ablauf

DN	113	120	130	140	150	160	180	200	225	250

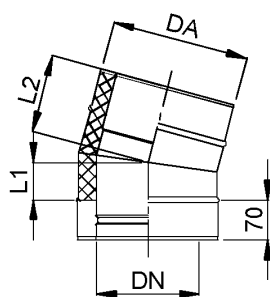
DN	275	300

Kondensatablauf 1/2"
 mit Kappe
 und Dichtung

Rußbrandbeständige Systemabgasanlage zum Anschluss von Feuerstätten für die Brennstoffe

Kamino Therm Plus

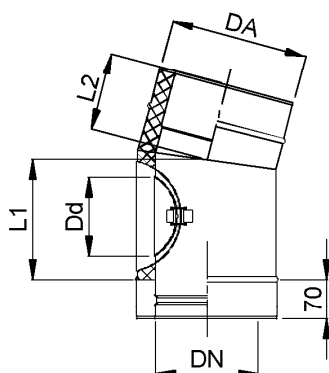
Anlage 5



Bogen 15°

DN	113	120	130	140	150	160	180	200	225	250	275
L1	36	37	38	38	39	39	41	42	44	45	47
L2	106	107	108	108	109	109	111	112	114	115	117

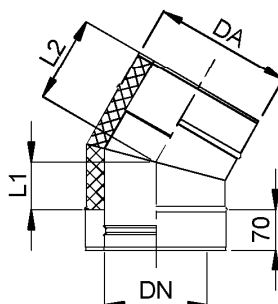
DN	300
L1	49
L2	119



Bogen 15° mit Prüfdeckel

DN	113	120	130	140	150	160	180	200	225	250	275
L1	224	233	242	252	261	261	259	288	286	285	283
L2	36	37	38	38	39	39	41	42	44	45	47
Dd	110	120	130	140	150	150	150	180	180	180	180

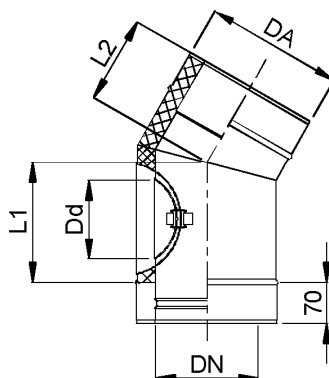
DN	300
L1	281
L2	49
Dd	180



Bogen 30°

DN	113	120	130	140	150	160	180	200	225	250	275
L1	48	49	50	52	53	54	57	60	63	67	70
L2	118	119	120	122	123	124	127	130	133	137	140

DN	300
L1	73
L2	143



Bogen 30° mit Prüfdeckel

DN	113	120	130	140	150	160	180	200	225	250	275
L1	212	221	230	238	247	246	243	270	267	263	260
L2	118	119	120	122	123	124	127	130	133	137	140
Dd	110	120	130	140	150	150	150	180	180	180	180

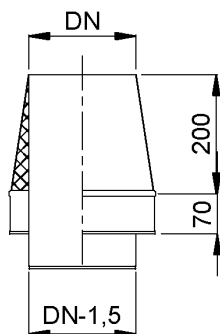
DN	300
L1	257
L2	143
Dd	180

Elektronische Kopie der abZ des DIBt: Z-7.1-3465

Rußbrandbeständige Systemabgasanlage zum Anschluss von Feuerstätten für die Brennstoffe

Kamino Therm Plus

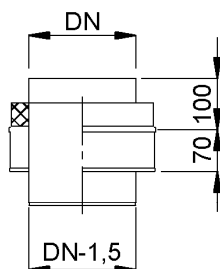
Anlage 6



Mündungsabschluss konisch

DN	113	120	130	140	150	160	180	200	225	250
----	-----	-----	-----	-----	-----	-----	-----	-----	-----	-----

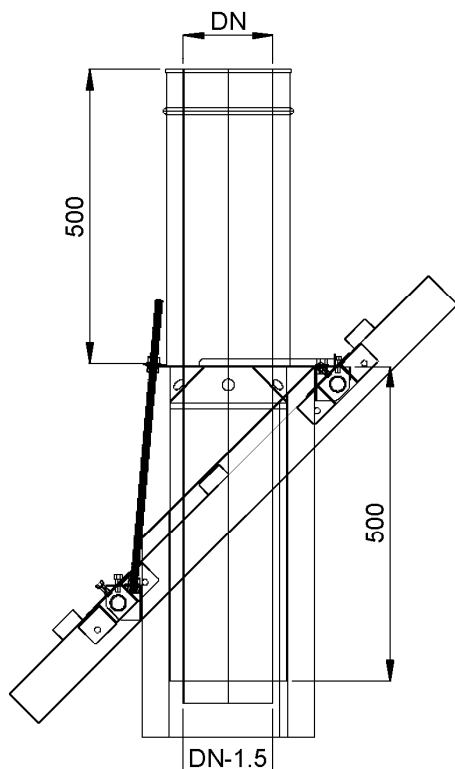
DN	275	300
----	-----	-----



Mündungsabschluss gerade

DN	113	120	130	140	150	160	180	200	225	250
----	-----	-----	-----	-----	-----	-----	-----	-----	-----	-----

DN	275	300
----	-----	-----



Edelstahl Schornsteinaufsatz für Systemwechsel
 für Dachschrägen bis 45°

DN	113	120	130	140	150	160	180	200	225	250
----	-----	-----	-----	-----	-----	-----	-----	-----	-----	-----

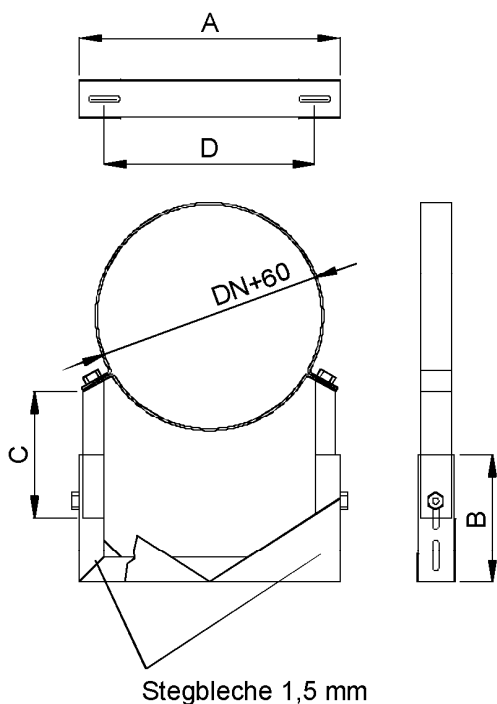
DN	275	300
----	-----	-----

Elektronische Kopie der abZ des DIBt: Z-7.1-3465

Rußbrandbeständige Systemabgasanlage zum Anschluss von Feuerstätten für die Brennstoffe

Kamino Therm Plus

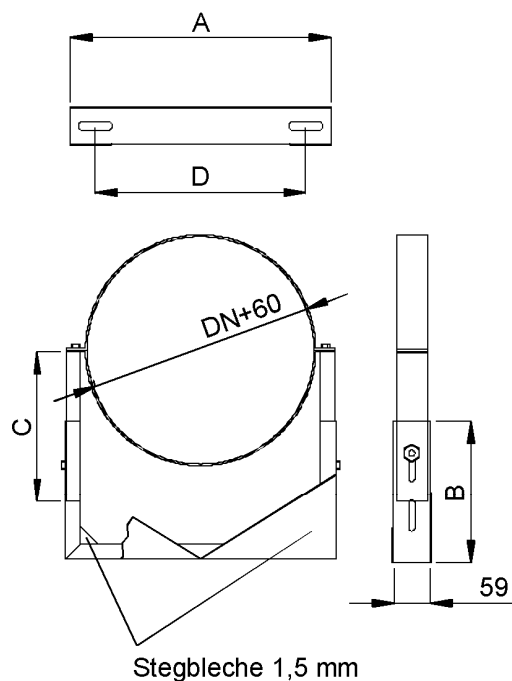
Anlage 7



Wandhalter

DN	A	50-100		100-200		200-300		300-500		D
		B	C	B	C	B	C	B	C	
113	208	83	70	133	120	233	200	333	300	128
120	214	85	70	135	120	235	200	335	300	134
130	223	88	70	138	120	238	200	338	300	143
140	232	87	80	138	130	236	200	334	300	152
150	240	86	80	136	130	236	200	336	300	160
160	248	88	80	138	130	238	200	338	300	168
180	266	93	80	143	130	243	200	343	300	186
200	283	98	80	148	130	248	200	348	300	203
225	305	104	80	154	130	254	200	354	300	225
250	326	110	80	160	130	260	200	360	300	246
275	348	116	80	166	130	266	200	366	300	268

Materialstärke : Wandhalter 1,5 mm



Wandhalter

DN	A	50-150		150-300		300-500		D
		B	C	B	C	B	C	
300	432	223	223	323	323	473	323	352

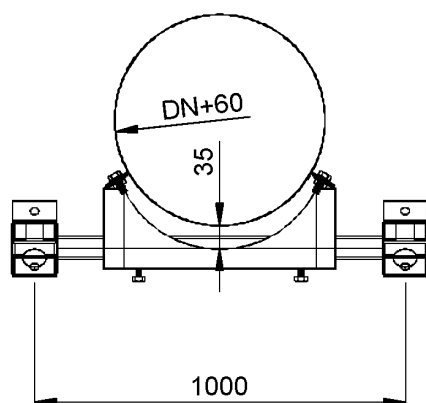
Materialstärke : Wandhalter 1,5 mm

Elektronische Kopie der abZ des DIBt: Z-7.1-3465

Rußbrandbeständige Systemabgasanlage zum Anschluss von Feuerstätten für die Brennstoffe

Kamino Therm Plus

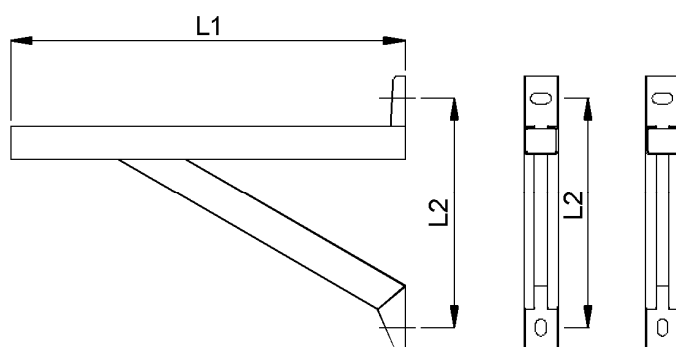
Anlage 8



Sparrenhalter bis 800 mm Sparrenabstand

DN	113	120	130	140	150	160	180
----	-----	-----	-----	-----	-----	-----	-----

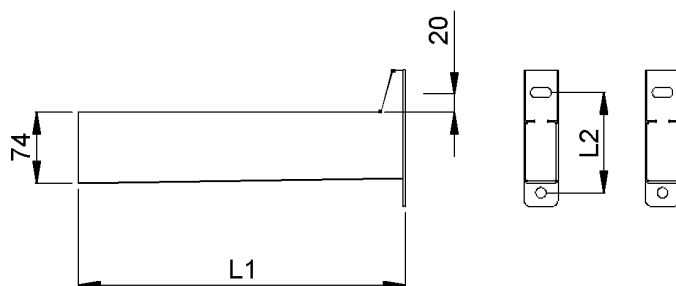
DN	200	225	250	275	300
----	-----	-----	-----	-----	-----



Wandkonsole Model WK

Ausführung	L1	L2
1	340	165
2	440	222
3	540	279
4	640	336
5	740	393
6	840	450
7	940	507
8	1040	564
9	1140	621
10	1240	678

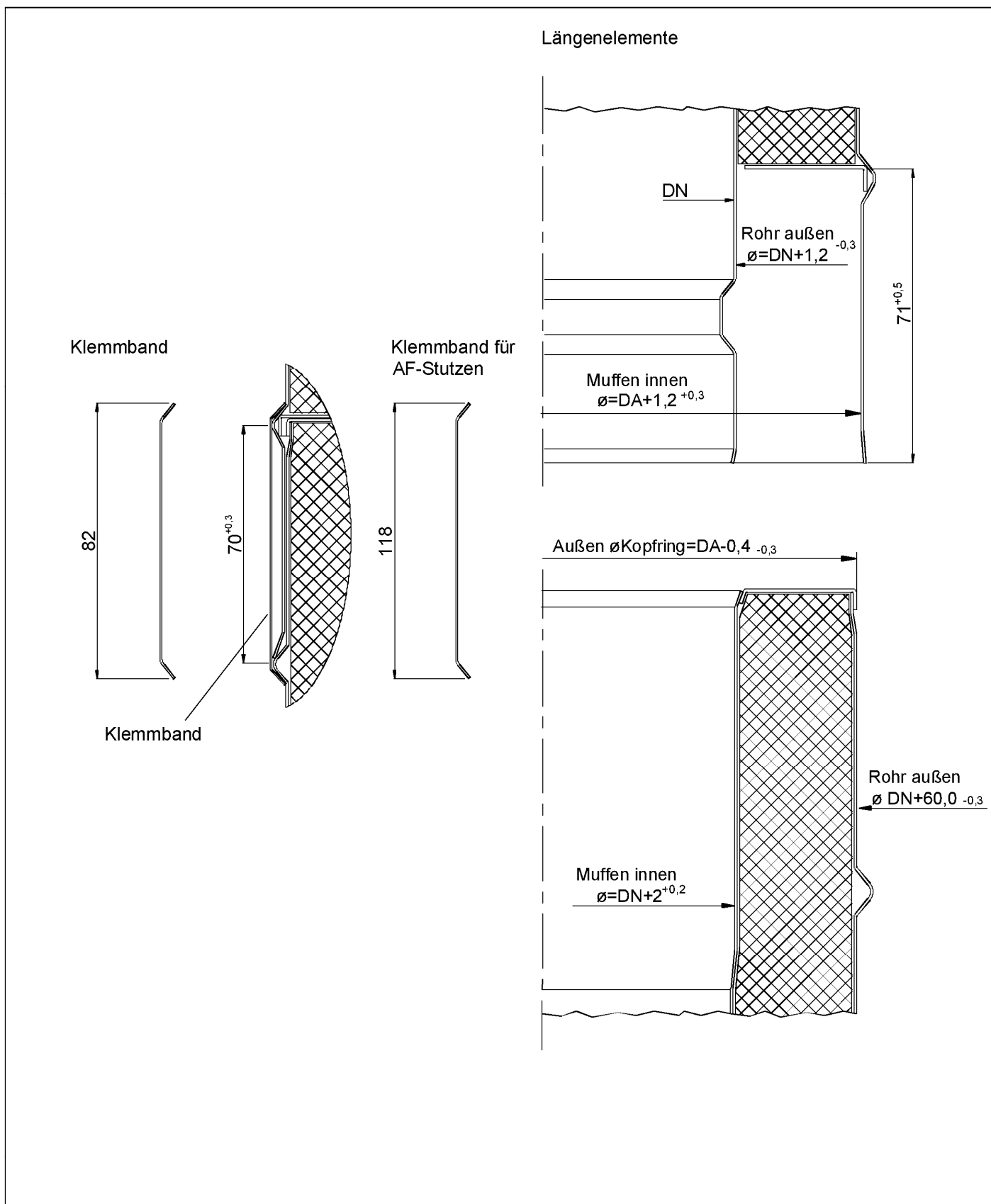
Materialstärke :
Ausführung 1-4 : 1,0mm
Ausführung 5-10 : 1,5mm



Wandkonsole Model WKL

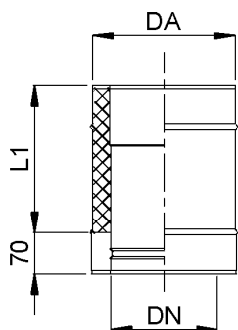
Ausführung	L1	L2
1	340	100
2	440	100
3	540	100
4	640	100

Materialstärke :
Ausführung 1-4 : 1,0mm



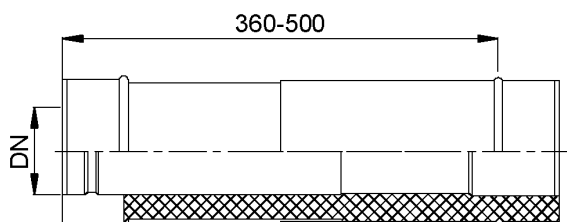
Elektronische Kopie der abZ des DIBt: Z-7.1-3465

Rußbrandbeständige Systemabgasanlage zum Anschluss von Feuerstätten für die Brennstoffe	Anlage 10
Kamino Therm Plus	



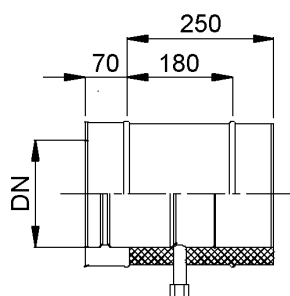
Längenelement

DN	113	120	130	150	160	180	200	250	300
L1	250	250	250	250	250	250	250	250	250
	500	500	500	500	500	500	500	500	500
	1000	1000	1000	1000	1000	1000	1000	1000	1000



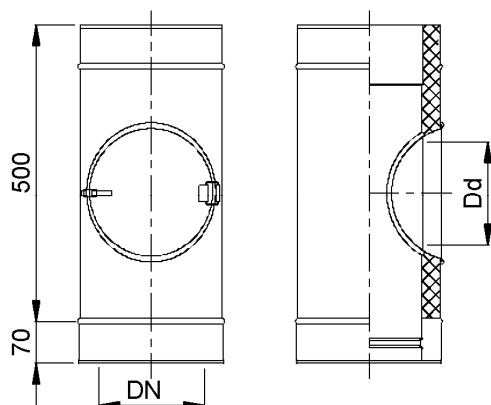
Justierelement

DN	113	120	130	150	160	180	200	250	300



Kondensatabscheider mit Ablauf, Dichtung und Kappe

DN	113	120	130	150	160	180	200	250	300



Prüföffnung mit rundem Klappdeckel und Innendeckel

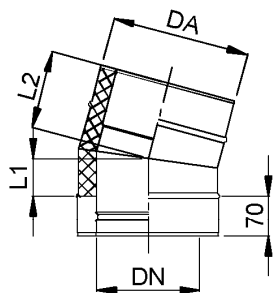
DN	113	120	130	150	160	180	200	250	300
Dd	110	120	120	150	150	150	180	180	180

Elektronische Kopie der abZ des DIBt: Z-7.1-3465

Rußbrandbeständige Systemabgasanlage zum Anschluss von Feuerstätten für die Brennstoffe

Kamino Therm Plus VL

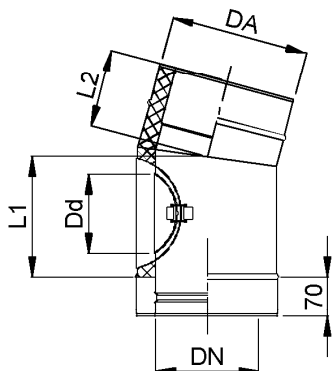
Anlage 11



Bogen 15°

DN	113	120	130	150	160	180	200	250
L1	36	37	38	39	39	41	42	45
L2	106	107	108	109	109	111	112	115

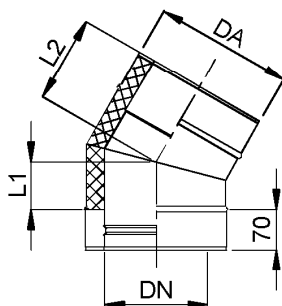
DN	300
L1	49
L2	119



Bogen 15° mit Prüfdeckel

DN	113	120	130	150	160	180	200	250
L1	224	233	242	261	261	259	288	285
L2	36	37	38	39	39	41	42	45
Dd	110	120	130	150	150	150	180	180

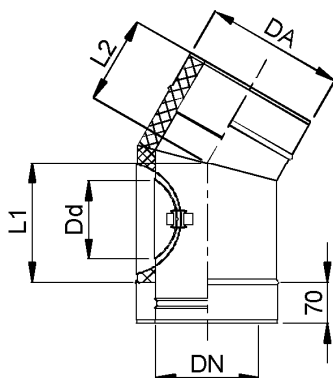
DN	300
L1	281
L2	49
Dd	180



Bogen 30°

DN	113	120	130	150	160	180	200	250
L1	48	49	50	53	54	57	60	67
L2	118	119	120	123	124	127	130	137

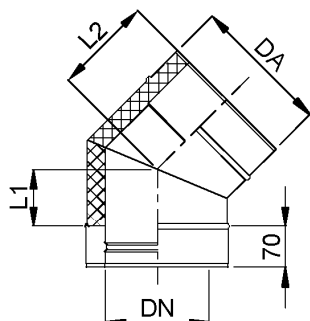
DN	300
L1	73
L2	143



Bogen 30° mit Prüfdeckel

DN	113	120	130	150	160	180	200	250
L1	212	221	230	247	246	243	270	263
L2	118	119	120	123	124	127	130	137
Dd	110	120	130	150	150	150	180	180

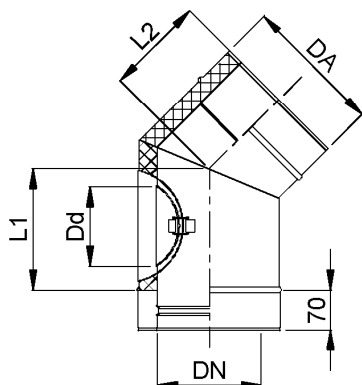
DN	300
L1	257
L2	143
Dd	180



Bogen 45°

DN	113	120	130	150	160	180	200	250
L1	61	62	64	68	71	75	79	89
L2	131	132	134	138	141	145	149	159

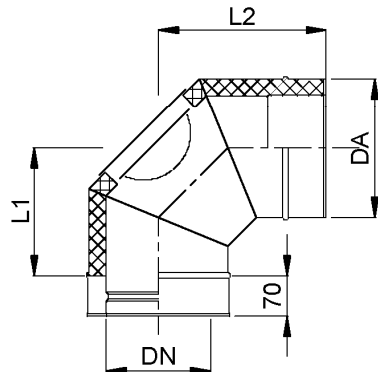
DN	300
L1	100
L2	170



Bogen 45° mit Prüfdeckel

DN	113	120	130	150	160	180	200	250
L1	199	208	216	232	229	225	251	241
L2	131	132	134	138	141	145	149	159
Dd	110	120	130	150	150	150	180	180

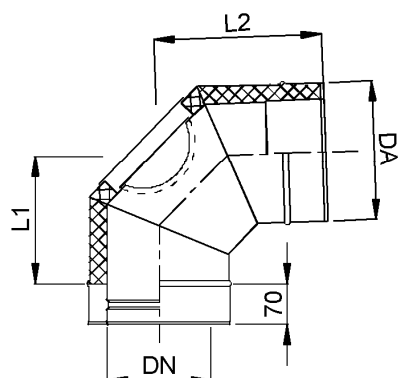
DN	300
L1	230
L2	170
Dd	180



Bogen 90° ohne und mit Prüföffnung

DN	113	120	130	150	160	180	200	250
L1	154	164	169	179	184	194	204	229
L2	224	234	239	249	254	264	274	299
Dd	110	120	130	150	150	150	180	180

DN	300
L1	254
L2	324
Dd	180



Bogen 87° ohne und mit Prüföffnung

DN	113	120	130	150	160	180	200	250
L1	154	164	169	179	184	194	204	229
L2	224	234	239	249	254	264	274	299
Dd	110	120	130	150	150	150	180	180

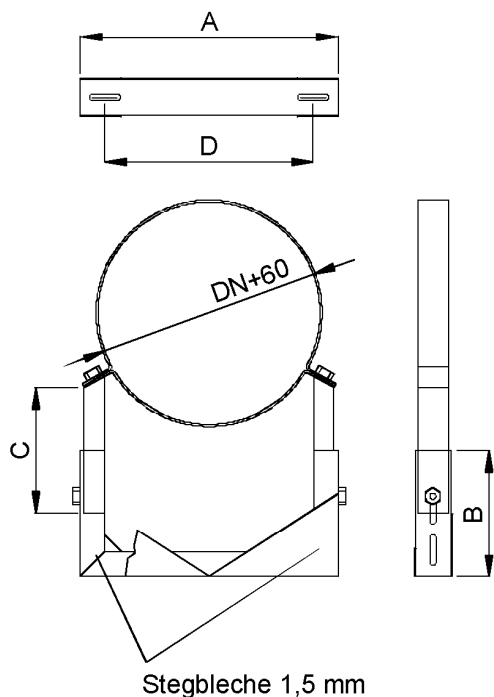
DN	300
L1	254
L2	324
Dd	180

Elektronische Kopie der abZ des DIBt: Z-7.1-3465

Rußbrandbeständige Systemabgasanlage zum Anschluss von Feuerstätten für die Brennstoffe

Kamino Therm Plus VL

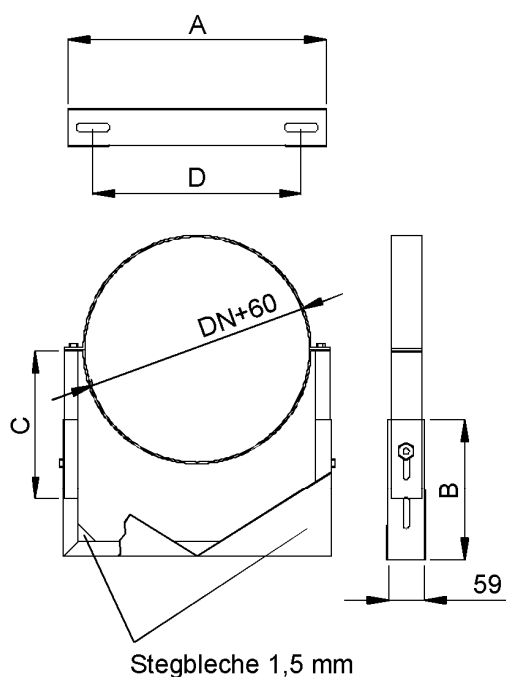
Anlage 13



Wandhalter

DN	A	50-100		100-200		200-300		300-500		D
		B	C	B	C	B	C	B	C	
113	208	83	70	133	120	233	200	333	300	128
120	214	85	70	135	120	235	200	335	300	134
130	223	88	70	138	120	238	200	338	300	143
150	240	86	80	136	130	236	200	336	300	160
160	248	88	80	138	130	238	200	338	300	168
180	266	93	80	143	130	243	200	343	300	186
200	283	98	80	148	130	248	200	348	300	203
250	326	110	80	160	130	260	200	360	300	246

Materialstärke : Wandhalter 1,5 mm



Wandhalter

DN	A	50-150		150-300		300-500		D
		B	C	B	C	B	C	
300	432	223	223	323	323	473	323	352

Materialstärke : Wandhalter 1,5 mm

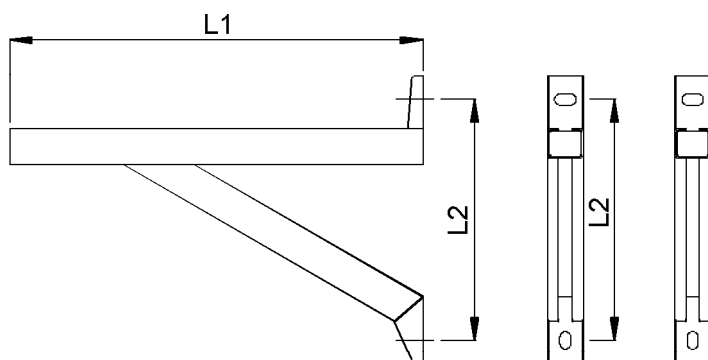
Elektronische Kopie der abZ des DIBt: Z-7.1-3465

Rußbrandbeständige Systemabgasanlage zum Anschluss von Feuerstätten für die Brennstoffe

Kamino Therm Plus VL

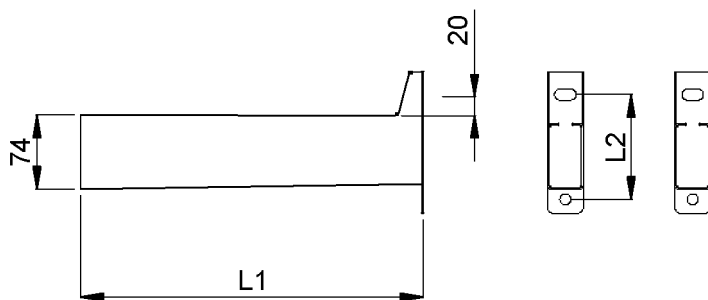
Anlage 14

Wandkonsole Model WK



Ausführung	L1	L2
1	340	165
2	440	222
3	540	279
4	640	336
5	740	393
6	840	450
7	940	507
8	1040	564
9	1140	621
10	1240	678

Materialstärke :
 Ausführung 1-4 : 1,0mm
 Ausführung 5-10 : 1,5mm



Wandkonsole Model WKL

Ausführung	L1	L2
1	340	100
2	440	100
3	540	100
4	640	100

Materialstärke :
 Ausführung 1-4 : 1,0mm

Elektronische Kopie der abZ des DIBt: Z-7.1-3465

Rußbrandbeständige Systemabgasanlage zum Anschluss von Feuerstätten für die Brennstoffe

Kamino Therm Plus VL

Anlage 15