

## Bescheid

**über die Änderung und Ergänzung der  
allgemeinen bauaufsichtlichen Zulassung  
vom 10. August 2007**

**Zulassungsstelle für Bauprodukte und Bauarten**

**Bautechnisches Prüfamt**

Eine vom Bund und den Ländern  
gemeinsam getragene Anstalt des öffentlichen Rechts

Mitglied der EOTA, der UEAtc und der WFTAO

Datum:

11.09.2015

Geschäftszeichen:

I 62-1.17.1-88/14

**Zulassungsnummer:**

**Z-17.1-603**

**Geltungsdauer**

vom: **11. September 2015**

bis: **22. August 2017**

**Antragsteller:**

**Wilhelm Modersohn GmbH & Co. KG**

Eggeweg 2a

32139 Spenge

**Zulassungsgegenstand:**

**MOSO-Lochband als Bewehrung  
für Stürze aus Mauerwerk**

Dieser Bescheid ändert und ergänzt die allgemeine bauaufsichtliche Zulassung Nr. Z-17.1-603 vom 10. August 2007, geändert/ergänzt/verlängert durch Bescheid vom 15. August 2012. Dieser Bescheid umfasst drei Seiten und sieben Anlagen. Er gilt nur in Verbindung mit der oben genannten allgemeinen bauaufsichtlichen Zulassung und darf nur zusammen mit dieser verwendet werden.

## ZU II BESONDERE BESTIMMUNGEN

Die Besonderen Bestimmungen der allgemeinen bauaufsichtlichen Zulassung werden wie folgt geändert und ergänzt.

### 1. Abschnitt 2.1.2 (1) wird wie folgt geändert.

Der erste und zweite Absatz erhalten folgende Fassung:

(1) Für die Herstellung des MOSO-Lochbandes und der MOSO-Lochbandbügel ist mindestens 0,5 mm dickes kaltgewalztes Band aus nichtrostendem Stahl Werkstoffnummer 1.4401, 1.4404, 1.4571, 1.4062, 1.4162 oder 1.4362 nach DIN EN 10088-2:2014-12 - Nichtrostende Stähle - Teil 2: Technische Lieferbedingungen für Blech und Band aus korrosionsbeständigen Stählen für allgemeine Verwendung - zu verwenden.

Mit Ausnahme der Bestimmungen für die Mindestdicke gelten für das Ausgangsmaterial (Band) aus nichtrostendem Stahl mit den Werkstoffnummern 1.4401, 1.4404 und 1.4571 die Bestimmungen der allgemeinen bauaufsichtlichen Zulassung Nr. Z-30.3-6 - Erzeugnisse, Verbindungsmittel und Bauteile aus nichtrostendem Stahl - vom 22. April 2014 für die Stahlsorte mit der Werkstoffnummer 1.4401, 1.4404 bzw. 1.4571 im kalt verfestigten Zustand Festigkeitsklasse S 355. Für das Ausgangsmaterial (Band) aus nichtrostendem Stahl mit der Werkstoffnummer 1.4062, 1.4162 und 1.4362 gelten mit Ausnahme der Bestimmungen für die Mindestdicke die Bestimmungen der allgemeinen bauaufsichtlichen Zulassung Nr. Z-30.3-19 - Halterungen aus den Duplex - Stahlsorten 1.4062, 1.4162, 1.4362 und 1.4482 - vom 25. März 2013 für die Stahlsorte 1.4062, 1.4162 bzw. 1.4362, wobei abweichend als Elastizitätsmodul der Wert  $E = 170000 \text{ N/mm}^2$  anzusetzen ist.

### 2. Abschnitt 2.1.2 (2) wird wie folgt geändert.

Der dritte Absatz erhält folgende Fassung:

Die Zugfestigkeit  $R_m$  des MOSO-Lochbandes (bezogen auf die Querschnittsfläche im Lochbereich) muss mindestens  $600 \text{ N/mm}^2$  betragen. Die Zugfestigkeit  $R_{p0,2\%}$  bei 0,2 % Dehnung muss bei den Werkstoffsorten 1.4401, 1.4404 und 1.4571 mindestens  $350 \text{ N/mm}^2$ , bei der Werkstoffsorte 1.4362 mindestens  $400 \text{ N/mm}^2$  und bei den Werkstoffsorten 1.4062 und 1.4162 mindestens  $450 \text{ N/mm}^2$  betragen.

### 3. Abschnitt 2.1.3 (1) erhält folgende Fassung:

(1) Die MOSO-Wellbügel, die Nadeln sowie die Bügel und Haken zur Rückverankerung des MOSO-Lochbandes im darüber liegenden Mauerwerk müssen aus nichtrostendem Stahl der Werkstoffnummer 1.4401, 1.4404, 1.4571, 1.4062, 1.4162 oder 1.4362 bestehen. Es gelten die technischen Lieferbedingungen nach DIN EN 10088-2:2014-12 - Nichtrostende Stähle - Teil 2: Technische Lieferbedingungen für Blech und Band aus korrosionsbeständigen Stählen für allgemeine Verwendung - bzw. DIN EN 10088-3:2014-12 - Nichtrostende Stähle - Teil 3: Technische Lieferbedingungen für Halbzeug, Stäbe, Walzdraht, gezogenen Draht, Profile und Blankerzeugnisse aus korrosionsbeständigen Stählen für allgemeine Verwendung -.

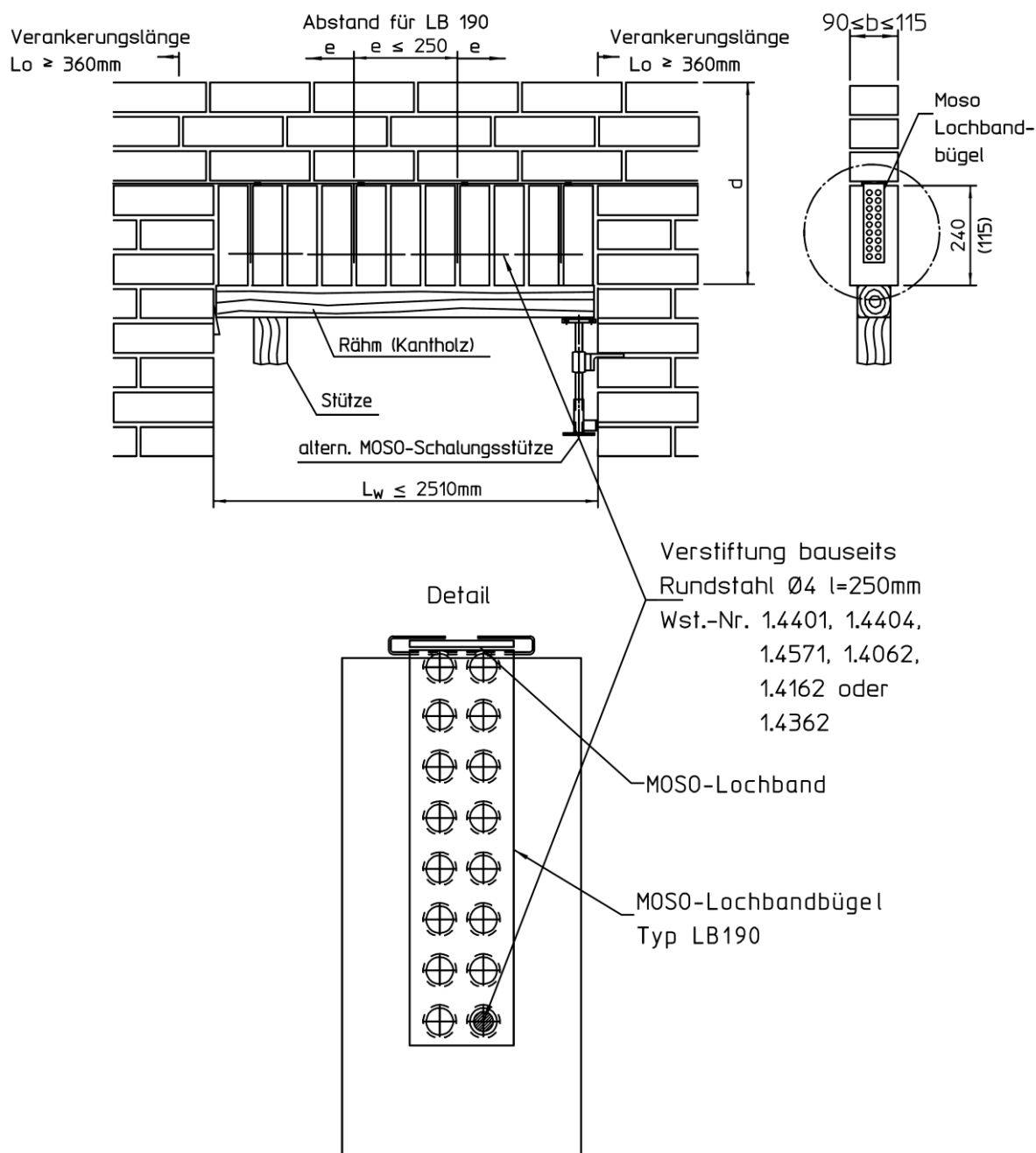
**Bescheid über die Änderung und Ergänzung der  
allgemeinen bauaufsichtlichen Zulassung  
Nr. Z-17.1-603**

Seite 3 von 3 | 11. September 2015

- 4. Die Anlagen 1 bis 7 der allgemeinen bauaufsichtlichen Zulassung vom 10. August 2007, geändert durch Bescheid vom 15. August 2012, werden durch die geänderten Anlagen 1 bis 7 dieses Bescheids ersetzt.**

Anneliese Böttcher  
Referatsleiterin

Beglaubigt

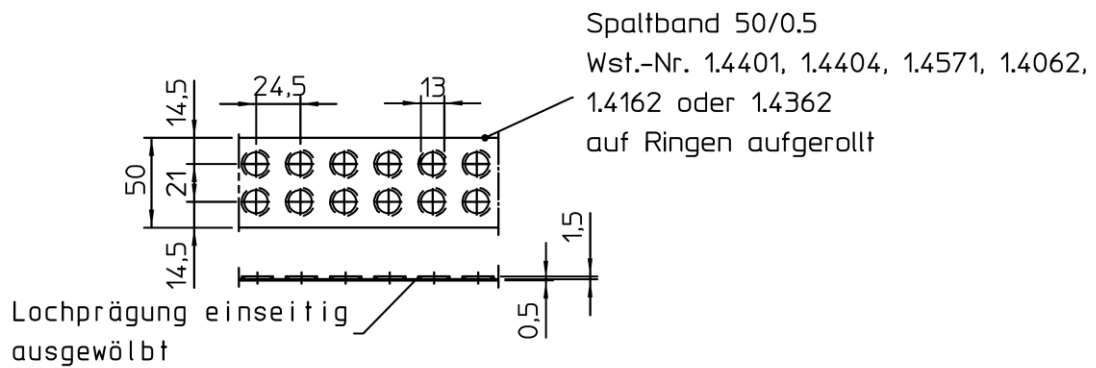


Alle Abmessungen in mm

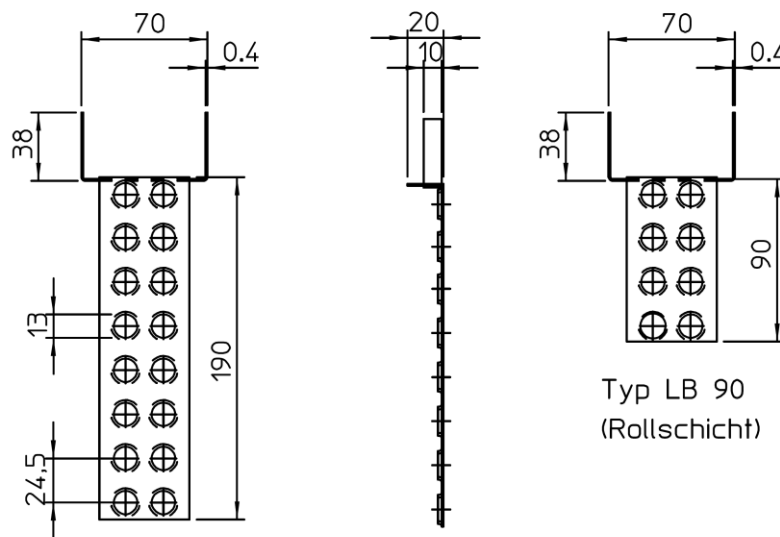
MOSO-Lochband als Bewehrung  
 für Stürze aus Mauerwerk

MOSO-Lochbandbügel im Einbauzustand

Anlage 1

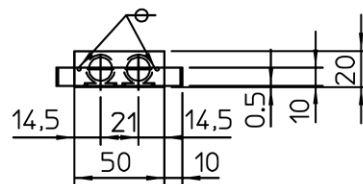


MOSO-Lochbandbügel: Wst.-Nr. 1.4401, 1.4404, 1.4571, 1.4062, 1.4162 oder 1.4362



Typ LB 190  
 (Grenadierschicht)

Typ LB 90  
 (Rollschicht)



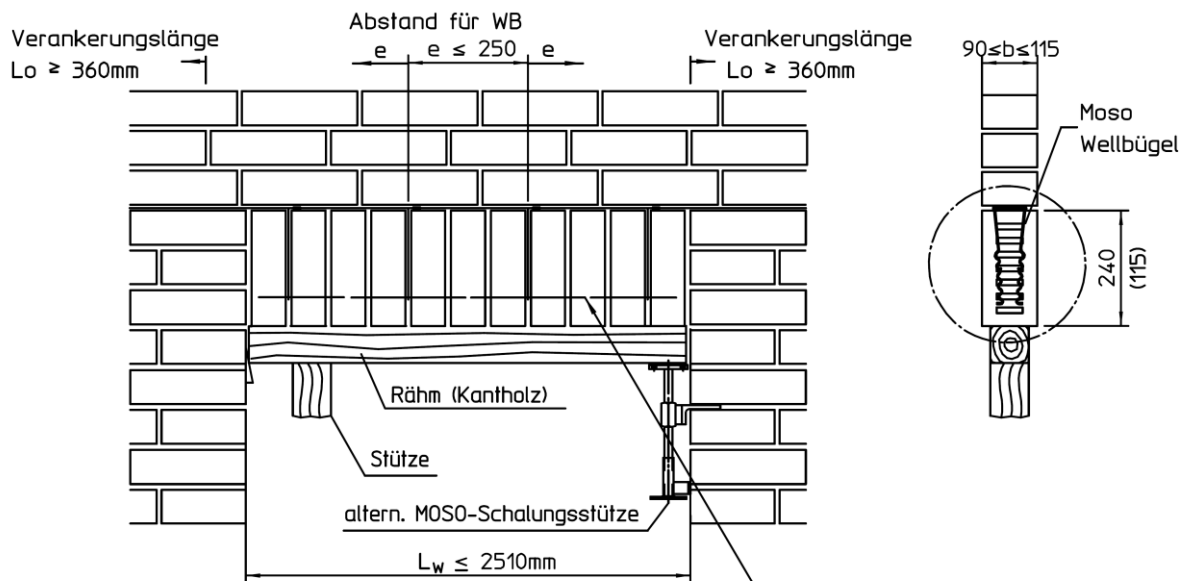
Alle Abmessungen in mm

elektronische Kopie der abz des dibt: z-17.1-603

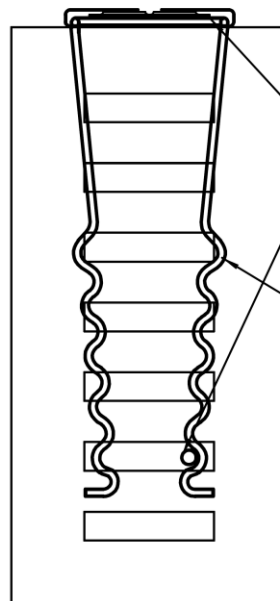
MOSO-Lochband als Bewehrung  
 für Stürze aus Mauerwerk

MOSO-Lochbandbügel

Anlage 2



Detail



Verstiftung bauseits  
 Rundstahl  $\varnothing 4$   $l=250$ mm  
 Wst.-Nr. 1.4401, 1.4404,  
 1.4571, 1.4062,  
 1.4162 oder  
 1.4362

MOSO-Lochband

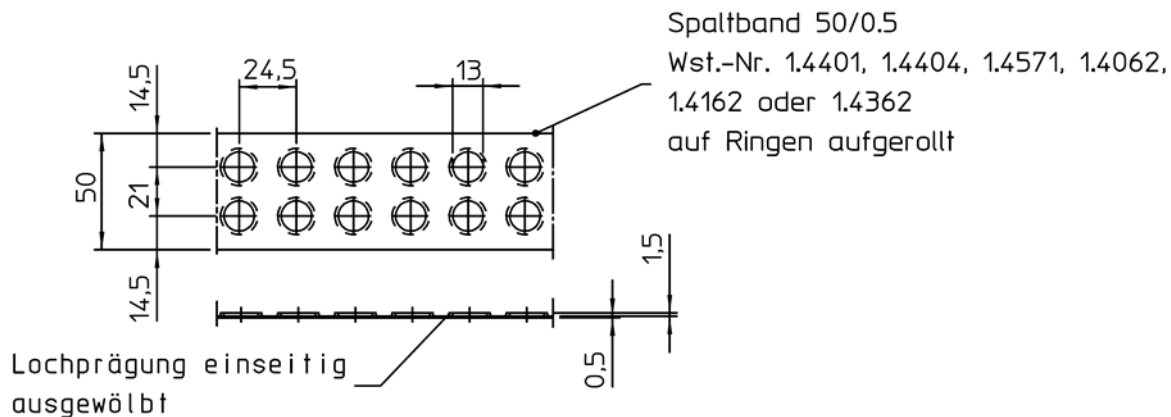
MOSO-Wellbügel (WB)

Alle Abmessungen in mm

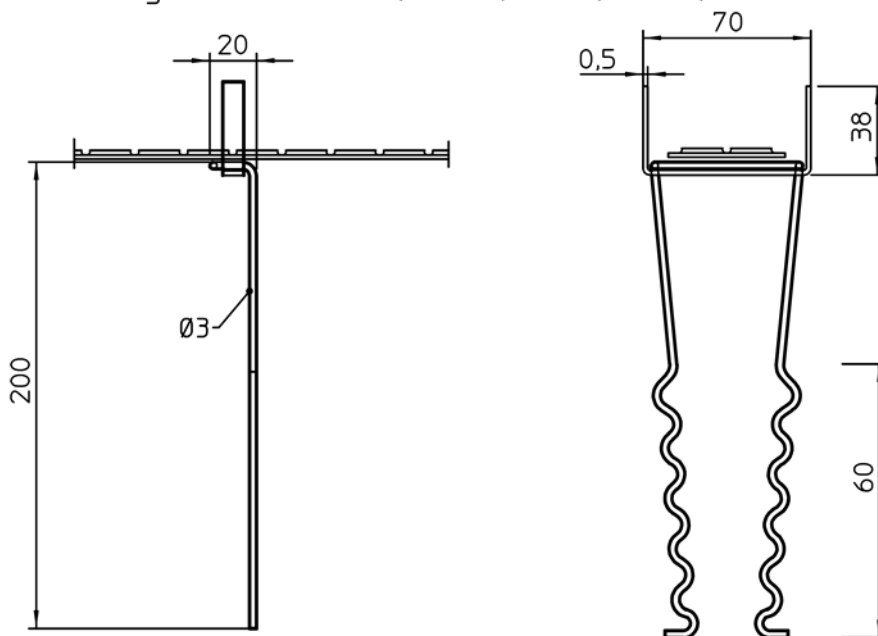
MOSO-Lochband als Bewehrung  
 für Stürze aus Mauerwerk

MOSO-Wellbügel im Einbauzustand

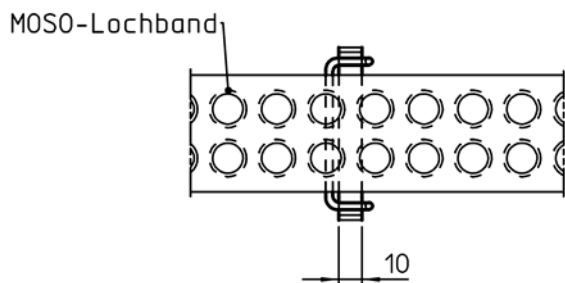
Anlage 3



MOSO-Wellbügel: Wst.-Nr. 1.4401, 1.4404, 1.4571, 1.4062, 1.4162 oder 1.4362



Typ WB 200  
 (Grenadierschicht)

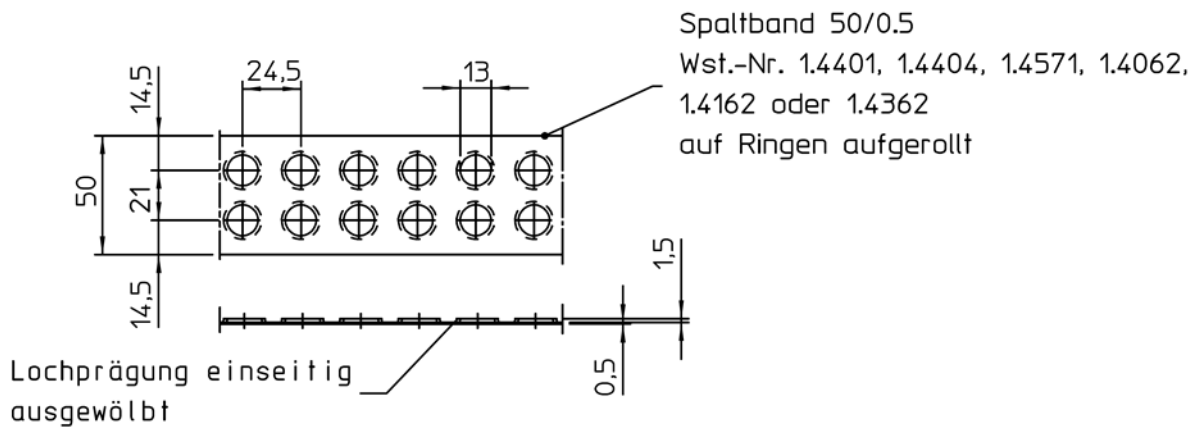


Alle Abmessungen in mm

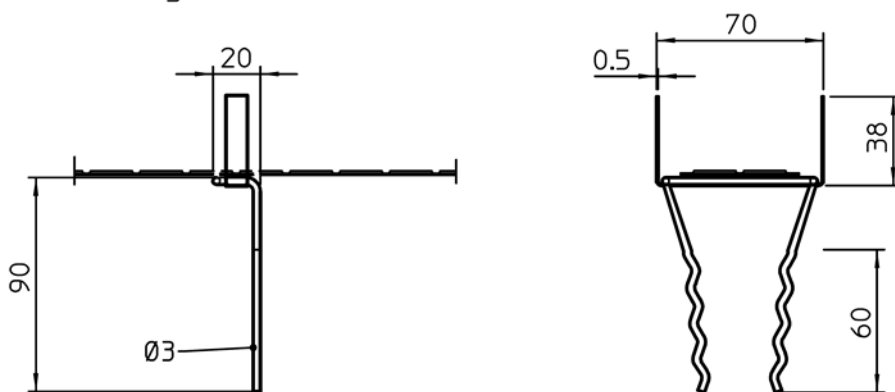
MOSO-Lochband als Bewehrung  
 für Stürze aus Mauerwerk

MOSO-Wellbügel 200 (Grenadierschicht)

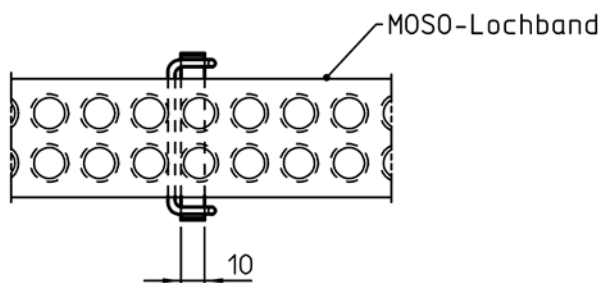
Anlage 4



MOSO-Wellbügel: Wst.-Nr. 1.4401, 1.4404, 1.4571, 1.4062, 1.4162 oder 1.4362



Typ WB 90  
 (Rollschicht)



Alle Abmessungen in mm

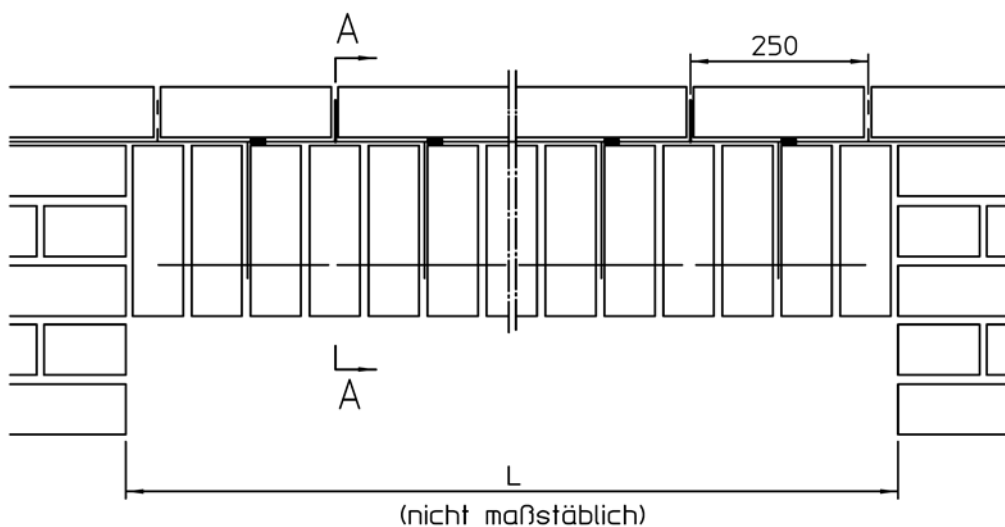
MOSO-Lochband als Bewehrung  
 für Stürze aus Mauerwerk

MOSO-Wellbügel 90 (Rollschicht)

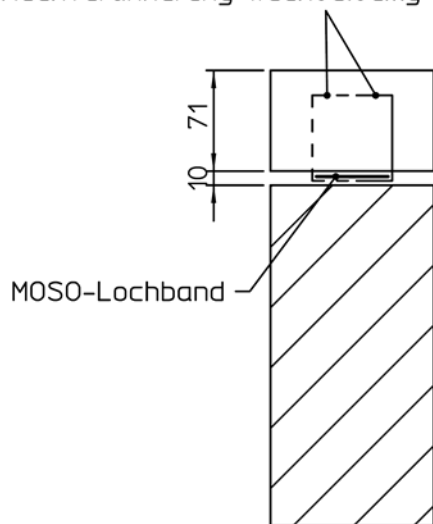
Anlage 5



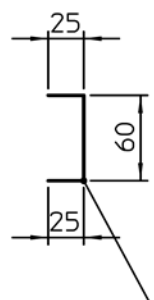
## Zusätzliche Rückverankerung des MOSO-Lochbandes bei Öffnungsweiten $L \geq 1,51 \text{ m}$



Rückverankerung wechselseitig einbauen



Schnitt A-A



U-Form  
 Rundstahl  $\varnothing 3$   
 $l=110\text{mm}$   
 (wechselseitig einbauen)  
 Wst.-Nr. 1.4401,  
 1.4404, 1.4571,  
 1.4062, 1.4162,  
 oder 1.4362

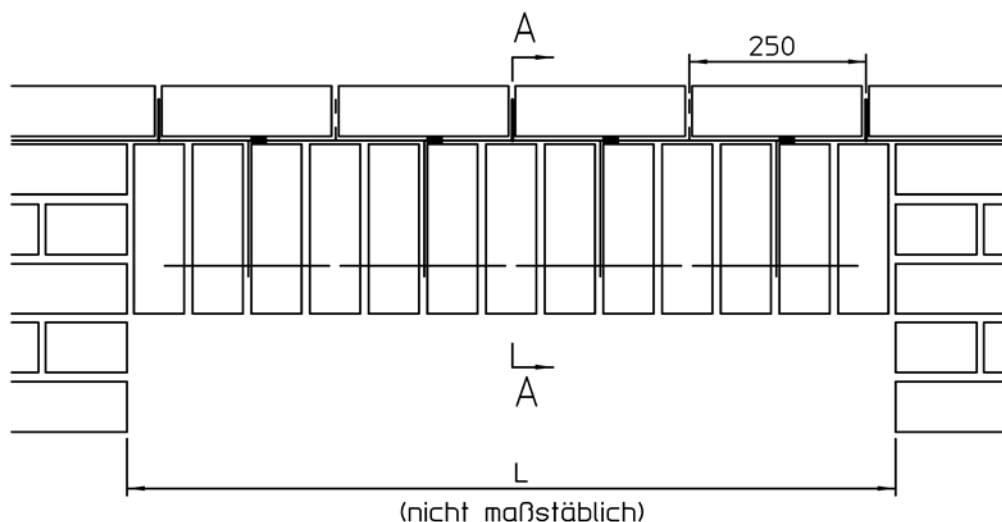
Alle Abmessungen in mm

MOSO-Lochband als Bewehrung  
 für Stürze aus Mauerwerk

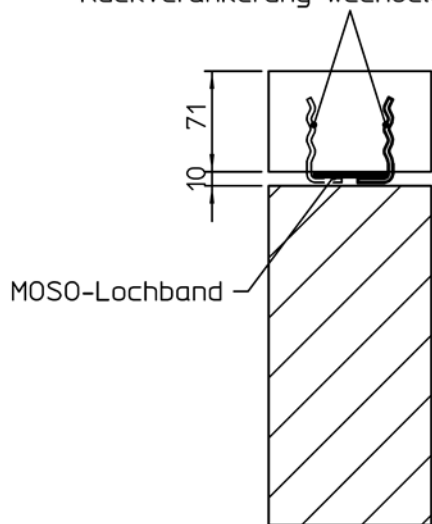
Zusätzliche Rückverankerung U-Form

Anlage 6

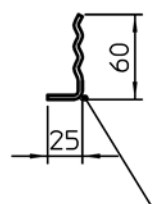
## Zusätzliche Rückverankerung des MOSO-Lochbandes bei Öffnungsweiten $L \geq 1,51 \text{ m}$



Rückverankerung wechselseitig einbauen



Schnitt A-A



Wellform 1  
 Rundstahl  $\varnothing 3$   
 $l=85\text{mm}$   
 (wechselseitig einbauen)  
 Wst.-Nr. 1.4401,  
 1.4404, 1.4571,  
 1.4062, 1.4162,  
 oder 1.4362

Alle Abmessungen in mm

elektronische Kopie der Abz des dibt: z-17.1-603

MOSO-Lochband als Bewehrung  
 für Stürze aus Mauerwerk

Zusätzliche Rückverankerung Wellform 1

Anlage 7