

Allgemeine bauaufsichtliche Zulassung

Zulassungsstelle für Bauprodukte und Bauarten

Bautechnisches Prüfamt

Eine vom Bund und den Ländern
gemeinsam getragene Anstalt des öffentlichen Rechts
Mitglied der EOTA, der UEAtc und der WFTAO

Datum:

16.07.2015

Geschäftszeichen:

I 62-1.17.1-41/15

Zulassungsnummer:

Z-17.1-875

Geltungsdauer

vom: **16. Juli 2015**

bis: **14. April 2020**

Antragsteller:

Baustoffwerke Horsten GmbH & Co. KG

Hohemoor 59

26446 Friedeburg-Horsten

Zulassungsgegenstand:

**Kalksand-Wärmedämm-Ausgleichselemente
"Kimmex-12", "Kimmex-16" und "Kimmex-20"
für Kalksandstein- Mauerwerk**

Der oben genannte Zulassungsgegenstand wird hiermit allgemein bauaufsichtlich zugelassen.
Diese allgemeine bauaufsichtliche Zulassung umfasst zehn Seiten und drei Anlagen.

I ALLGEMEINE BESTIMMUNGEN

- 1 Mit der allgemeinen bauaufsichtlichen Zulassung ist die Verwendbarkeit bzw. Anwendbarkeit des Zulassungsgegenstandes im Sinne der Landesbauordnungen nachgewiesen.
- 2 Sofern in der allgemeinen bauaufsichtlichen Zulassung Anforderungen an die besondere Sachkunde und Erfahrung der mit der Herstellung von Bauprodukten und Bauarten betrauten Personen nach den § 17 Abs. 5 Musterbauordnung entsprechenden Länderregelungen gestellt werden, ist zu beachten, dass diese Sachkunde und Erfahrung auch durch gleichwertige Nachweise anderer Mitgliedstaaten der Europäischen Union belegt werden kann. Dies gilt ggf. auch für im Rahmen des Abkommens über den Europäischen Wirtschaftsraum (EWR) oder anderer bilateraler Abkommen vorgelegte gleichwertige Nachweise.
- 3 Die allgemeine bauaufsichtliche Zulassung ersetzt nicht die für die Durchführung von Bauvorhaben gesetzlich vorgeschriebenen Genehmigungen, Zustimmungen und Bescheinigungen.
- 4 Die allgemeine bauaufsichtliche Zulassung wird unbeschadet der Rechte Dritter, insbesondere privater Schutzrechte, erteilt.
- 5 Hersteller und Vertreiber des Zulassungsgegenstandes haben, unbeschadet weiter gehender Regelungen in den "Besonderen Bestimmungen", dem Verwender bzw. Anwender des Zulassungsgegenstandes Kopien der allgemeinen bauaufsichtlichen Zulassung zur Verfügung zu stellen und darauf hinzuweisen, dass die allgemeine bauaufsichtliche Zulassung an der Verwendungsstelle vorliegen muss. Auf Anforderung sind den beteiligten Behörden Kopien der allgemeinen bauaufsichtlichen Zulassung zur Verfügung zu stellen.
- 6 Die allgemeine bauaufsichtliche Zulassung darf nur vollständig vervielfältigt werden. Eine auszugsweise Veröffentlichung bedarf der Zustimmung des Deutschen Instituts für Bautechnik. Texte und Zeichnungen von Werbeschriften dürfen der allgemeinen bauaufsichtlichen Zulassung nicht widersprechen. Im Falle von Unterschieden zwischen der deutschen Fassung der allgemeinen bauaufsichtlichen Zulassung und ihrer englischen Übersetzung hat die deutsche Fassung Vorrang. Übersetzungen der allgemeinen bauaufsichtlichen Zulassung müssen den Hinweis "Vom Deutschen Institut für Bautechnik nicht geprüfte Übersetzung der deutschen Originalfassung" enthalten.
- 7 Die allgemeine bauaufsichtliche Zulassung wird widerruflich erteilt. Die Bestimmungen der allgemeinen bauaufsichtlichen Zulassung können nachträglich ergänzt und geändert werden, insbesondere, wenn neue technische Erkenntnisse dies erfordern.

II BESONDERE BESTIMMUNGEN

1 Zulassungsgegenstand und Anwendungsbereich

1.1 Zulassungsgegenstand

Die Kalksand-Wärmedämm-Ausgleichselemente – bezeichnet als "Kimmex-12", "Kimmex-16" bzw. "Kimmex-20" - sind Kalksandsteine nach DIN EN 771-2¹ der Kategorie I mit den in dieser allgemeinen bauaufsichtlichen Zulassung genannten Eigenschaften. Für die Kalksand-Wärmedämm-Ausgleichselemente ist ein individueller Feuchteumrechnungsfaktor F_m gemäß DIN V 4108-4², Anhang B, nachgewiesen.

Die Kalksand-Wärmedämm-Ausgleichselemente werden mit einer Höhe von 113 mm, 123 mm, 150 mm oder 175 mm, Breiten von 115 mm bis 240 mm und einer Länge von 498 mm hergestellt. Die Steine sind entsprechend ihrer Breite in Mauerwerkswänden mit gleicher Wanddicke zu verwenden.

Die Kalksand-Wärmedämm-Ausgleichselemente werden als Vollsteine mit Druckfestigkeiten entsprechend Druckfestigkeitsklasse 12 und einer Brutto-Trockenrohdichte entsprechend der Rohdichteklasse 1,0 ("Kimmex-12") und mit Druckfestigkeiten entsprechend Druckfestigkeitsklasse 16 oder 20 und einer Brutto-Trockenrohdichte entsprechend Rohdichteklasse 1,2 ("Kimmex-16" bzw. "Kimmex-20") nach DIN V 106³ hergestellt.

1.2 Anwendungsbereich

Diese allgemeine bauaufsichtliche Zulassung regelt die Verwendung der Kalksand-Wärmedämm-Ausgleichselemente mit Normalmauermörtel der Mörtelgruppen IIa und III oder Dünnbettmörtel in der untersten und/oder obersten Schicht von Mauerwerk nach DIN 1053-1⁴ aus Kalksandsteinen und für Mauerwerk nach DIN EN 1996-1-1⁵ in Verbindung mit DIN EN 1996-1-1/NA⁶ und DIN EN 1996-2⁷ in Verbindung mit DIN EN 1996-2/NA⁸ aus Kalksandsteinen.

Die Kalksand-Wärmedämm-Ausgleichselemente dienen neben dem Höhenausgleich der Wärmedämmung im unteren und/oder oberen Bereich des Mauerwerks. Durch den Einbau dieser Steine werden Wärmebrücken im Bereich von Decken und aufgehendem Mauerwerk vermieden. Für die Verwendung der Kalksand-Wärmedämm-Ausgleichselemente im Mauerwerk gilt, soweit in dieser allgemeinen bauaufsichtlichen Zulassung nichts anderes bestimmt ist, DIN 1053-1⁴ bzw. DIN EN 1996 in Verbindung mit den jeweiligen nationalen Anhängen.

Die Kalksand-Wärmedämm-Ausgleichselemente dürfen nur für Einsteinmauerwerk verwendet werden.

- 1 DIN EN 771-2:2011-07 - Festlegungen für Mauersteine - Teil 2: Kalksandsteine -
- 2 DIN V 4108-4:2007-06 - Wärmeschutz und Energie-Einsparung in Gebäuden; Teil 4: Wärme- und feuchteschutztechnische Bemessungswerte -
- 3 DIN V 106:2005-10 - Kalksandsteine mit besonderen Eigenschaften -
- 4 DIN 1053-1:1996-11 – Mauerwerk; Teil 1: Berechnung und Ausführung -
- 5 DIN EN 1996-1-1:2013-02 – Eurocode 6: Bemessung und Konstruktion von Mauerwerksbauten – Teil 1-1: Allgemeine Regeln für bewehrtes und unbewehrtes Mauerwerk -
- 6 DIN EN 1996-1-1/NA:2012-05 – Nationaler Anhang – National festgelegte Parameter - Eurocode 6: Bemessung und Konstruktion von Mauerwerksbauten – Teil 1-1: Allgemeine Regeln für bewehrtes und unbewehrtes Mauerwerk -
- 7 DIN EN 1996-2:2010-12 – Eurocode 6: Bemessung und Konstruktion von Mauerwerksbauten – Teil 2: Planung, Auswahl der Baustoffe und Ausführung von Mauerwerk -
- 8 DIN EN 1996-2/NA:2012-01 – Nationaler Anhang – National festgelegte Parameter - Eurocode 6: Bemessung und Konstruktion von Mauerwerksbauten – Teil 2: Planung, Auswahl der Baustoffe und Ausführung von Mauerwerk -

Für tragendes Mauerwerk dürfen Kalksand-Voll-, Loch-, Block- und Hohlblocksteine bzw. Kalksand-Plansteine und – bei Mauerwerk nach DIN EN 1996 - auch Kalksand-Planelemente nach DIN V 106³ oder nach DIN EN 771-2¹ in Verbindung mit DIN V 20000-402⁹ und Normalmauermörtel nach DIN V 18580¹⁰ der Mörtelgruppe IIa oder III bzw. Dünnbettmörtel nach DIN V 18580¹⁰ oder ein für die Vermauerung von allgemein bauaufsichtlich zugelassenen Kalksand-Plansteinen allgemein bauaufsichtlich zugelassener Dünnbettmörtel verwendet werden.

Die Kalksand-Wärmedämm-Ausgleichselemente dürfen außerdem für Mauerwerk aus Kalksand-Planelementen nach allgemeiner bauaufsichtlicher Zulassung verwendet werden, wenn in der betreffenden allgemeinen bauaufsichtlichen Zulassung für die Planelemente die Verwendung der Kalksand-Wärmedämm-Ausgleichselemente gesondert geregelt ist.

Das Mauerwerk darf nicht als bewehrtes Mauerwerk und nicht als Schornsteinmauerwerk verwendet werden.

Das Mauerwerk darf nicht als vorgespanntes Mauerwerk und nicht als eingefasstes Mauerwerk nach DIN EN 1996-1-1⁵ verwendet werden.

Das Mauerwerk darf nicht für Mauerwerk nach Eignungsprüfung, sondern nur als Rezeptmauerwerk verwendet werden.

2 Bestimmungen für die Bauprodukte

2.1 Eigenschaften und Zusammensetzung

2.1.1 Die Kalksand-Wärmedämm-Ausgleichselemente müssen Kalksandsteine mit CE-Kennzeichnung (Konformitätsbescheinigungsverfahren 2+) nach der Norm DIN EN 771-2¹ mit den nachfolgenden Eigenschaften sein.

Die allgemeine bauaufsichtliche Zulassung gilt nur für die in Anlage 1 bzw. Anlage 2 dieser allgemeinen bauaufsichtlichen Zulassung genannten produktbezogenen Angaben in der Leistungserklärung bzw. CE-Kennzeichnung der Kalksand-Wärmedämm-Ausgleichselemente, wenn diese zusätzlich die Anforderungen von Abschnitt 2.1.2 dieser allgemeinen bauaufsichtlichen Zulassung erfüllen.

2.1.2 (1) Für die Herstellung der Kalksand-Wärmedämm-Ausgleichselemente dürfen nur Ausgangsstoffe wie beim Deutschen Institut für Bautechnik hinterlegt verwendet werden. Die anteilige Zusammensetzung muss den beim Deutschen Institut für Bautechnik hinterlegten Angaben entsprechen.

Eine Änderung der Ausgangsstoffe oder eine wesentliche Änderung der Zusammensetzung bedarf der Zustimmung des Deutschen Instituts für Bautechnik.

(2) Der Absorptionsfeuchtegehalt, geprüft nach DIN EN ISO 12571¹¹ bei 23 °C und 80 % relative Luftfeuchte, darf folgende Werte nicht überschreiten:

"Kimmex-12": Rohdichteklasse 1,0 $u_{m,80} = 7,0$ Masse-%

"Kimmex-16" und "Kimmex-20": Rohdichteklasse 1,2 $u_{m,80} = 4,5$ Masse-%

2.2 Kennzeichnung

Jede Liefereinheit (z. B. Steinpaket) muss zusätzlich zur CE-Kennzeichnung nach der harmonisierten Norm DIN EN 771-2¹ auf der Verpackung oder einem mindestens A4 großen Beipackzettel und auf dem Lieferschein vom Hersteller mit dem Übereinstimmungszeichen (Ü-Zeichen) nach den Übereinstimmungszeichen-Verordnungen der Länder gekennzeichnet werden. Die Kennzeichnung darf nur erfolgen, wenn die Voraussetzungen nach Abschnitt 2.3 erfüllt sind.

⁹ DIN V 20000-402:2005-06 - Anwendung von Bauprodukten in Bauwerken; Teil 402: Regeln für die Verwendung von Kalksandsteinen nach DIN EN 771-2:2005-05 -

¹⁰ DIN V 18580:2007-03 - Mauermörtel mit besonderen Eigenschaften -

¹¹ DIN EN ISO 12571:2013-12 - Wärme- und feuchtetechnisches Verhalten von Baustoffen und Bauprodukten; Bestimmung der hygroskopischen Sorptionseigenschaften -

Allgemeine bauaufsichtliche Zulassung

Nr. Z-17.1-875

Seite 5 von 10 | 16. Juli 2015

Außerdem ist jede Liefereinheit auf dem Lieferschein und auf der Verpackung oder dem Beipackzettel mit folgenden Angaben zu versehen:

- Bezeichnung des Zulassungsgegenstandes
- Zulassungsnummer: Z-17.1-875
- Absorptionsfeuchtegehalt (bei 23 °C und 80 % r.F.) $u_{m,80} \leq 7,0$ Masse-% und Feuchteumrechnungsfaktor $F_m = 1,11$ für "Kimmex-12" bzw.
- Absorptionsfeuchtegehalt (bei 23 °C und 80 % r.F.) $u_{m,80} \leq 4,5$ Masse-% und Feuchteumrechnungsfaktor $F_m = 1,06$ für "Kimmex-16" und "Kimmex-20".

2.3 Übereinstimmungsnachweis**2.3.1 Allgemeines**

Die Bestätigung der Übereinstimmung des Bauprodukts mit den Bestimmungen dieser allgemeinen bauaufsichtlichen Zulassung muss für jedes Herstellwerk mit einem Übereinstimmungszertifikat auf der Grundlage einer werkseigenen Produktionskontrolle und einer regelmäßigen Fremdüberwachung einschließlich einer Erstprüfung des Bauprodukts nach Maßgabe der folgenden Bestimmungen erfolgen.

Für die Erteilung des Übereinstimmungszertifikats und die Fremdüberwachung einschließlich der dabei durchzuführenden Produktprüfungen hat der Hersteller des Bauprodukts eine hierfür anerkannte Zertifizierungsstelle sowie eine hierfür anerkannte Überwachungsstelle einzuschalten.

Die Erklärung, dass ein Übereinstimmungszertifikat erteilt ist, hat der Hersteller durch Kennzeichnung der Bauprodukte mit dem Übereinstimmungszeichen (Ü-Zeichen) unter Hinweis auf den Verwendungszweck abzugeben.

Dem Deutschen Institut für Bautechnik ist von der Zertifizierungsstelle eine Kopie des von ihr erteilten Übereinstimmungszertifikats zur Kenntnis zu geben.

2.3.2 Werkseigene Produktionskontrolle

In jedem Herstellwerk ist zusätzlich zu den Regelungen von DIN EN 771-2¹ und DIN EN 1745¹² eine werkseigene Produktionskontrolle der in den Abschnitten 2.1.2 und 2.2 genannten Eigenschaften einzurichten und durchzuführen. Unter werkseigener Produktionskontrolle wird die vom Hersteller vorzunehmende kontinuierliche Überwachung der Produktion verstanden, mit der dieser sicherstellt, dass die von ihm hergestellten Bauprodukte den Bestimmungen dieser allgemeinen bauaufsichtlichen Zulassung entsprechen.

Der Absorptionsfeuchtegehalt ist mindestens vierteljährlich zu prüfen. Die Häufigkeit darf auf einmal jährlich reduziert werden, wenn die ständige Einhaltung der Anforderung über mindestens zwei Jahre nachgewiesen wurde.

Die Ergebnisse der werkseigenen Produktionskontrolle sind aufzuzeichnen und auszuwerten. Die Aufzeichnungen müssen mindestens folgende Angaben enthalten:

- Bezeichnung des Bauprodukts bzw. des Ausgangsmaterials und der Bestandteile
- Art der Kontrolle oder Prüfung
- Datum der Herstellung und der Prüfung des Bauprodukts bzw. des Ausgangsmaterials oder der Bestandteile
- Ergebnis der Kontrollen und Prüfungen und, soweit zutreffend, Vergleich mit den Anforderungen
- Unterschrift des für die werkseigene Produktionskontrolle Verantwortlichen.

¹²

DIN EN 1745:2012-07 - Mauerwerk und Mauerwerksprodukte; Verfahren zur Ermittlung von wärmeschutztechnischen Eigenschaften -

Die Aufzeichnungen sind mindestens fünf Jahre aufzubewahren und der für die Fremdüberwachung eingeschalteten Überwachungsstelle vorzulegen. Sie sind dem Deutschen Institut für Bautechnik und der zuständigen obersten Bauaufsichtsbehörde auf Verlangen vorzulegen.

Bei ungenügendem Prüfergebnis sind vom Hersteller unverzüglich die erforderlichen Maßnahmen zur Abstellung des Mangels zu treffen. Bauprodukte, die den Anforderungen nicht entsprechen, sind so zu handhaben, dass Verwechslungen mit übereinstimmenden ausgeschlossen werden. Nach Abstellung des Mangels ist - soweit technisch möglich und zum Nachweis der Mängelbeseitigung erforderlich - die betreffende Prüfung unverzüglich zu wiederholen.

2.3.3 Fremdüberwachung

In jedem Herstellwerk ist die werkseigene Produktionskontrolle der in den Abschnitten 2.1.2 und 2.2 genannten Eigenschaften durch eine Fremdüberwachung regelmäßig zu überprüfen.

Im Rahmen der Fremdüberwachung ist eine Erstprüfung und sind mindestens einmal jährlich Regelüberwachungsprüfungen des Absorptionsfeuchtegehalts durch eine hierfür anerkannte Stelle durchzuführen.

Die Probenahme und Prüfungen obliegen jeweils der anerkannten Stelle.

Die Ergebnisse der Zertifizierung und Fremdüberwachung sind mindestens fünf Jahre aufzubewahren. Sie sind von der Zertifizierungsstelle bzw. der Überwachungsstelle dem Deutschen Institut für Bautechnik und der zuständigen obersten Bauaufsichtsbehörde auf Verlangen vorzulegen.

3 Bestimmungen für Entwurf und Bemessung

3.1 Zuordnung der deklarierten Druckfestigkeiten und Brutto-Trockenrohdichten zu Druckfestigkeitsklassen und Rohdichteklassen

Für die Zuordnung der deklarierten Druckfestigkeiten (Mittelwerte der Druckfestigkeit senkrecht zur Lagerfläche) nach Anlage 1 bzw. Anlage 2 zu Druckfestigkeitsklassen nach DIN V 106³ gilt Tabelle 1.

Tabelle 1: Druckfestigkeitsklassen

Mittelwert der Druckfestigkeit N/mm ² Steinhöhen < 175 mm	Mittelwert der Druckfestigkeit N/mm ² Steinhöhe 175 mm	Druckfestigkeitsklasse
≥ 18,8	≥ 17,1	12
≥ 25,0	≥ 22,7	16
≥ 31,3	≥ 28,4	20

Für die Zuordnung der deklarierten Brutto-Trockenrohdichten nach Anlage 1 bzw. Anlage 2 zu Rohdichteklassen nach DIN V 106³ gilt Tabelle 2.

Tabelle 2: Rohdichteklassen

Brutto-Trockenrohdichte kg/m ³	Rohdichteklasse
920 bis 1030	1,0
1060 bis 1190	1,2

3.2 Allgemeines

Die Kalksand-Wärmedämm-Ausgleichselemente dürfen in der untersten und/oder obersten Schicht von tragendem oder aussteifendem Mauerwerk aus Kalksandsteinen und bei Mauerwerk nach DIN EN 1996 auch in der untersten und/oder obersten Schicht von tragendem oder aussteifendem Mauerwerk aus Kalksand-Planelementen gemäß den in Abschnitt 1 dieser allgemeinen bauaufsichtlichen Zulassung genannten Randbedingungen verwendet werden. Für Entwurf und Bemessung dieses Mauerwerks gelten die nachfolgenden Abschnitte 3.3 bis 3.7.

Bei Verwendung der Kalksand-Wärmedämm-Ausgleichselemente in Mauerwerk aus Kalksand-Planelementen nach allgemeiner bauaufsichtlicher Zulassung gelten für Entwurf und Bemessung die Bestimmungen in der betreffenden allgemeinen bauaufsichtlichen Zulassung für die Kalksand-Planelemente.

3.3 Berechnung

3.3.1 Allgemeines

3.3.1.1 Der Nachweis der Standsicherheit des Mauerwerks darf nach DIN 1053-1⁴ (siehe Abschnitt 3.3.2) oder nach DIN EN 1996 (siehe Abschnitt 3.3.3) erfolgen, sofern nachfolgend nichts anderes bestimmt ist. Die Regeln von DIN 1053-1⁴ dürfen mit den Regeln von DIN EN 1996 nicht kombiniert werden (Mischungsverbot).

3.3.1.2 Für die Rechenwerte der Eigenlast (gleich charakteristische Werte der Eigenlast) gilt DIN EN 1991-1-1¹³ in Verbindung mit DIN EN 1991-1-1/NA¹⁴, NCI Anhang NA.A, Tabelle NA.A 13.

3.3.2 Mauerwerk nach DIN 1053-1⁴

3.3.2.1 Für die Berechnung des Mauerwerks gelten die Bestimmungen der Norm DIN 1053-1⁴ für Mauerwerk ohne Stoßfugenvermörtelung, in Verbindung mit Anlage 2.2/4 der Muster-Liste der Technischen Baubestimmungen, Fassung März 2014, soweit in dieser allgemeinen bauaufsichtlichen Zulassung nichts anderes bestimmt ist.

3.3.2.2 Werden Kalksand-Wärmedämm-Ausgleichselemente nach dieser allgemeinen bauaufsichtlichen Zulassung mit geringerer Festigkeit am Wandfuß und/oder Wandkopf als die der Kalksandsteine in der betreffenden Wand angeordnet, so ist beim Standsicherheitsnachweis bei Anwendung des vereinfachten Verfahrens nach DIN 1053-1⁴ grundsätzlich die geringere Festigkeit der Kalksand-Wärmedämm-Ausgleichselemente für die gesamte Wand in Rechnung zu stellen.

Beim Standsicherheitsnachweis nach dem genaueren Verfahren nach DIN 1053-1⁴ darf abweichend die an der jeweiligen Nachweisstelle vorhandene Mauerwerksfestigkeit zugrunde gelegt werden.

¹³ DIN EN 1991-1-1:2010-12 - Eurocode 1: Einwirkungen auf Tragwerke – Teil 1-1: Allgemeine Einwirkungen auf Tragwerke; Wichten, Eigengewicht und Nutzlasten im Hochbau –

¹⁴ DIN EN 1991-1-1/NA:2010-12 – Nationaler Anhang – National festgelegte Parameter - Eurocode 1: Einwirkungen auf Tragwerke – Teil 1-1: Allgemeine Einwirkungen auf Tragwerke; Wichten, Eigengewicht und Nutzlasten im Hochbau –

3.3.3 Mauerwerk nach DIN EN 1996 (Eurocode 6)

3.3.3.1 Für die Berechnung des Mauerwerks gelten die Bestimmungen der Norm DIN EN 1996-1-1⁵ in Verbindung mit DIN EN 1996-1-1/NA⁶, DIN EN 1996-1-1/NA/A1¹⁵ und DIN EN 1996-1-1/NA/A2¹⁶ sowie DIN EN 1996-3¹⁷ in Verbindung mit DIN EN 1996-3/NA¹⁸, DIN EN 1996-3/NA/A1¹⁹ und DIN EN 1996-3/NA/A2²⁰ für Mauerwerk ohne Stoßfugenvermörtelung, soweit in dieser allgemeinen bauaufsichtlichen Zulassung nichts anderes bestimmt ist.

3.3.3.2 Für die Ermittlung des Bemessungswertes des Tragwiderstandes bei Berechnung nach DIN EN 1996-1-1⁵ in Verbindung mit DIN EN 1996-1-1/NA⁶ ist der Abminderungsfaktor Φ_m zur Berücksichtigung von Schlankheit und Ausmitte gemäß DIN EN 1996-1-1/NA⁶, NCI Anhang NA.G zu berechnen.

3.3.3.3 Sofern gemäß DIN EN 1996-1-1/NA⁶, NCI zu 5.5.3, bzw. DIN EN 1996-3/NA¹⁸, NDP zu 4.1 (1)P, ein rechnerischer Nachweis der Schubtragfähigkeit erforderlich ist, ist dieser nach DIN EN 1996-1-1⁵, Abschnitt 6.2, in Verbindung mit DIN EN 1996-1-1/NA⁶, NCI zu 6.2, zu führen.

3.3.3.4 Werden Kalksand-Wärmedämm-Ausgleichselemente nach dieser allgemeinen bauaufsichtlichen Zulassung mit geringerer Festigkeit am Wandfuß und/oder Wandkopf als die der Kalksandsteine in der betreffenden Wand angeordnet, so ist beim Standsicherheitsnachweis bei Anwendung der vereinfachten Berechnungsmethoden nach DIN EN 1996-3¹⁷ in Verbindung mit DIN EN 1996-3/NA¹⁸, DIN EN 1996-3/NA/A1¹⁹ und DIN EN 1996-3/NA/A2²⁰ grundsätzlich die geringere Festigkeit der Kalksand-Wärmedämm-Ausgleichselemente für die gesamte Wand in Rechnung zu stellen.

Beim Standsicherheitsnachweis nach dem genaueren Verfahren nach DIN EN 1996-1-1⁵ in Verbindung mit DIN EN 1996-1-1/NA⁶, DIN EN 1996-1-1/NA/A1¹⁵ und DIN EN 1996-1-1/NA/A2¹⁶ darf abweichend die an der jeweiligen Nachweisstelle vorhandene Mauerwerksfestigkeit zugrunde gelegt werden.

3.4 Wärmeschutz

Für den rechnerischen Nachweis des Wärmeschutzes gilt für das Mauerwerk über bzw. unter den Kalksand-Wärmedämm-Ausgleichselemente der Bemessungswert der Wärmeleitfähigkeit des entsprechenden Mauerwerks ohne die Kalksand-Wärmedämm-Ausgleichselemente (z. B. nach DIN V 4108-4²).

Für die Kalksand-Wärmedämm-Ausgleichselemente dürfen als richtungsunabhängige Bemessungswerte der Wärmeleitfähigkeit für

"Kimmex-12"

$\lambda = 0,27 \text{ W/(m} \cdot \text{K)}$ und für

"Kimmex-16" sowie "Kimmex- 20"

$\lambda = 0,33 \text{ W/(m} \cdot \text{K)}$

in Rechnung gestellt werden.

¹⁵ DIN EN 1996-1-1/NA/A1:2014-03 – Nationaler Anhang – National festgelegte Parameter - Eurocode 6: Bemessung und Konstruktion von Mauerwerksbauten – Teil 1-1: Allgemeine Regeln für bewehrtes und unbewehrtes Mauerwerk ; Änderung A1 -

¹⁶ DIN EN 1996-1-1/NA/A2:2015-01 – Nationaler Anhang – National festgelegte Parameter - Eurocode 6: Bemessung und Konstruktion von Mauerwerksbauten – Teil 1-1: Allgemeine Regeln für bewehrtes und unbewehrtes Mauerwerk ; Änderung A2 -

¹⁷ DIN EN 1996-3:2010-12 – Eurocode 6: Bemessung und Konstruktion von Mauerwerksbauten – Teil 3: Vereinfachte Berechnungsmethoden für unbewehrte Mauerwerksbauten -

¹⁸ DIN EN 1996-3/NA:2012-01 – Nationaler Anhang – National festgelegte Parameter - Eurocode 6: Bemessung und Konstruktion von Mauerwerksbauten – Teil 3: Vereinfachte Berechnungsmethoden für unbewehrte Mauerwerksbauten -

¹⁹ DIN EN 1996-3/NA/A1:2014-03 – Nationaler Anhang – National festgelegte Parameter - Eurocode 6: Bemessung und Konstruktion von Mauerwerksbauten – Teil 3: Vereinfachte Berechnungsmethoden für unbewehrte Mauerwerksbauten; Änderung A1 -

²⁰ DIN EN 1996-3/NA/A2:2015-01 – Nationaler Anhang – National festgelegte Parameter - Eurocode 6: Bemessung und Konstruktion von Mauerwerksbauten – Teil 3: Vereinfachte Berechnungsmethoden für unbewehrte Mauerwerksbauten; Änderung A2 -

3.5 Schallschutz

Für die Anforderungen an den Schallschutz gilt DIN 4109²¹.

3.6 Witterungsschutz

Einschalige Außenwände sind stets mit einem wirksamen Witterungsschutz zu versehen. Die Schutzmaßnahmen gegen Feuchtebeanspruchung (z. B. Witterungsschutz bei Außenwänden mit Putz) sind so zu wählen, dass eine dauerhafte Überbrückung der Stoßfugenbereiche gegeben ist.

3.7 Feuerwiderstandsfähigkeit

3.7.1 Mauerwerk nach DIN 1053-1⁴ und Klassifizierung gemäß DIN 4102-2²² bzw. DIN 4102-3²³ bei Einbau von Kalksand-Wärmedämm-Ausgleichselementen

Soweit in dieser allgemeinen bauaufsichtlichen Zulassung nichts anderes bestimmt ist, gelten für die brandschutztechnische Bemessung die Bestimmungen der Norm DIN 4102-4²⁴ und DIN 4102-4/A1²⁵, Abschnitte 4.1, 4.5 und 4.8, in Verbindung mit Anlage 3.1/3 der Muster-Liste der Technischen Baubestimmungen, Fassung März 2014.

Die Klassifizierung von Wänden und Pfeilern nach DIN 4102-2²² und DIN 4102-3²³ bzw. DIN 4102-4²⁴ und DIN 4102-4/A1²⁵ geht bei Einbau der Kalksand-Wärmedämm-Ausgleichselemente nicht verloren.

3.7.2 Mauerwerk nach Eurocode 6 und Klassifizierung gemäß DIN EN 13501-2²⁶ bei Einbau von Kalksand-Wärmedämm-Ausgleichselementen

Soweit in dieser allgemeinen bauaufsichtlichen Zulassung nichts anderes bestimmt ist, gelten für die brandschutztechnische Bemessung die Bestimmungen der Norm DIN EN 1996-1-2²⁷ in Verbindung mit DIN EN 1996-1-2/NA²⁸.

Die Klassifizierung von Wänden und Pfeilern nach DIN EN 13501-2²⁶ bzw. DIN EN 1996-1-2²⁷ in Verbindung mit DIN EN 1996-1-2/NA²⁸ geht bei Einbau der Kalksand-Wärmedämm-Ausgleichselemente nicht verloren.

4 Bestimmungen für die Ausführung

4.1 Mauerwerk nach DIN 1053-1⁴

4.1.1 Für die Ausführung von Mauerwerk mit den Kalksand-Wärmedämm-Ausgleichselementen in der untersten und/oder obersten Schicht gelten die Bestimmungen der Norm DIN 1053-1⁴, soweit in dieser allgemeinen bauaufsichtlichen Zulassung nichts anderes bestimmt ist.

Das Mauerwerk ist stets als Einsteinsmauerwerk auszuführen.

Hinsichtlich der zulässigen Mauersteinarten und Mauermörtel siehe Abschnitt 1 dieser allgemeinen bauaufsichtlichen Zulassung.

²¹ DIN 4109:1989-11 - Schallschutz im Hochbau; Anforderungen und Nachweise -

²² DIN 4102-2:1977-09 – Brandverhalten von Baustoffen und Bauteilen; Bauteile, Begriffe, Anforderungen und Prüfungen -

²³ DIN 4102-3:1977-09 – Brandverhalten von Baustoffen und Bauteilen; Brandwände und nichttragende Außenwände; Begriffe, Anforderungen und Prüfungen -

²⁴ DIN 4102-4:1994-03 - Brandverhalten von Baustoffen und Bauteilen; Zusammenstellung und Anwendung klassifizierter Baustoffe, Bauteile und Sonderbauteile -

²⁵ DIN 4102-4/A1:2004-11 – Brandverhalten von Baustoffen und Bauteilen – Teil 4: Zusammenstellung und Anwendung klassifizierter Baustoffe, Bauteile und Sonderbauteile; Änderung A1 -

²⁶ DIN EN 13501-2:2010-02 – Klassifizierung von Bauprodukten und Bauarten zu ihrem Brandverhalten – Teil 2: Klassifizierung mit den Ergebnissen aus den Feuerwiderstandsprüfungen, mit Ausnahme von Lüftungsanlagen -

²⁷ DIN EN 1996-1-2:2011-04 – Eurocode 6: Bemessung und Konstruktion von Mauerwerksbauten – Teil 1-2: Allgemeine Regeln – Tragwerksbemessung für den Brandfall

²⁸ DIN EN 1996-1-2/NA:2013-06 – Nationaler Anhang – National festgelegte Parameter – Eurocode 6: Bemessung und Konstruktion von Mauerwerksbauten – Teil 1-2: Allgemeine Regeln – Tragwerksbemessung für den Brandfall

Allgemeine bauaufsichtliche Zulassung

Nr. Z-17.1-875

Seite 10 von 10 | 16. Juli 2015

- 4.1.2 Bei Mauerwerk im Dickbettverfahren sind die Kalksand-Wärmedämm-Ausgleichselemente in einem Mörtelbett aus Normalmauermörtel nach DIN V 18580¹⁰ der Mörtelgruppe IIa bzw. III knirsch aneinander zu versetzen.

Nach dem Setzen der Kalksand-Wärmedämm-Ausgleichselemente ist so lange zu warten, bis der Mörtel für die Weiterarbeit ohne Gefahr für die Standsicherheit der Steine ausreichend erhärtet ist. Das aufgehende Mauerwerk ist vollfugig mit Normalmauermörtel der Mörtelgruppe IIa bzw. III entsprechend DIN 1053-1⁴ zu errichten.

Bei Mauerwerk aus Kalksand-Plansteinen im Dünnbettverfahren sind die Kalksand-Wärmedämm-Ausgleichselemente in einem Mörtelbett aus Normalmauermörtel nach DIN V 18580¹⁰ der Mörtelgruppe III knirsch aneinander zu versetzen. Die Kalksand-Wärmedämmsteine sind sorgfältig hinsichtlich ihrer Lage, insbesondere bezüglich einer ebenen und über der gesamten Geschossfläche waagerechten Lagerfläche für das Kalksand-Plansteinmauerwerk auszurichten.

Nach dem Setzen der Elemente ist so lange zu warten, bis der Mörtel für die Weiterarbeit ohne Gefahr für die Standsicherheit der Kalksand-Wärmedämm-Ausgleichselemente ausreichend erhärtet ist. Der Dünnbettmörtel für das Kalksand-Plansteinmauerwerk ist so aufzutragen, dass auf den Kalksand-Wärmedämm-Ausgleichselementen eine Fugendicke von mindestens 1 mm und höchstens 3 mm entsteht.

Das aufgehende Kalksand-Plansteinmauerwerk ist vollfugig mit Dünnbettmörtel entsprechend DIN 1053-1⁴ zu errichten.

- 4.1.3 Zum Längenausgleich dürfen die Kalksand-Wärmedämm-Ausgleichselemente mittels geeigneten Steintrennsägen oder Spaltvorrichtungen auf Passelemente abgelängt werden. Die Mindestlänge von Passelementen richtet sich nach dem einzuhaltenden Überbindemaß.
- 4.1.4 Bei Verwendung der Kalksand-Wärmedämm-Ausgleichselemente in Mauerwerk aus allgemein bauaufsichtlich zugelassenen Kalksand-Planelementen gelten für die Ausführung die Bestimmungen in der betreffenden allgemeinen bauaufsichtlichen Zulassung.

4.2 Mauerwerk nach DIN EN 1996 (Eurocode 6)

- 4.2.1 Für die Ausführung des Mauerwerks gelten die Bestimmungen der Normen DIN EN 1996-1-1⁵ in Verbindung mit DIN EN 1996-1-1/NA⁶ und DIN EN 1996-2⁷ in Verbindung mit DIN EN 1996-2/NA⁸, sofern in dieser allgemeinen bauaufsichtlichen Zulassung nichts anderes bestimmt ist.
- 4.2.2 Es gelten die Abschnitte 4.1.2 bis 4.1.4 sinngemäß auch für Mauerwerk nach DIN EN 1996.

Anneliese Böttcher
Referatsleiterin

Beglaubigt

Für den Verwendungszweck notwendige produktbezogene
 Angaben in der Leistungserklärung bzw. CE-
 Kennzeichnung nach DIN EN 771-2

Kalksandsteine - Kategorie I							
Kalksand-Wärmedämm-Ausgleichselement							
498 x 115 x 113							
Für tragendes und nichttragendes, geschütztes Mauerwerk							
Maße	Länge l:	498 mm	Alternative deklarierte Breite (t) und Höhe (h) in mm				
	Breite t:	115 mm	150	175	200	214	240
	Höhe h:	113 mm	123	150	175		
Grenzabmaße	Klasse	T3	Alternative Werte der deklarierten mittleren Druckfestigkeit in N/mm ²				
Form und Ausbildung	siehe Z-17.1-875, Anlage 3						
Mittlere Druckfestigkeit \perp zur Lagerfläche, geprüft am ganzen Stein Mauersteinkategorie I	N/mm ²	$\geq 18,8$	$\geq 18,8$ N/mm ² bei h=123, 150 [mm] $\geq 17,1$ N/mm ² bei h=175 [mm]				
Normierte Druckfestigkeit \perp zur Lagerfläche Mauersteinkategorie I	N/mm ²	*)	Alternativ deklarierte Verbundfestigkeit in N/mm ²				
Verbundfestigkeit: Festgelegter Wert nach DIN EN 998-2	N/mm ²	0,15	0,30				
Brandverhalten	Klasse	A1					
Wasseraufnahme	NPD						
Wasserdampf-Diffusionswiderstandszahl nach DIN EN 1745	NPD						
Wärmeleitfähigkeit $\lambda_{10, dry, unit, (90/90)}$ nach DIN EN 1745, S2	W/(m·K)	$\leq 0,236$					
Brutto-Trockenrohdichte	kg/m ³	≥ 920 ≤ 1035					
Netto-Trockenrohdichte	kg/m ³	≥ 930 ≤ 1040					
Frostwiderstand	NPD						

*) Wert wie vom Hersteller deklariert

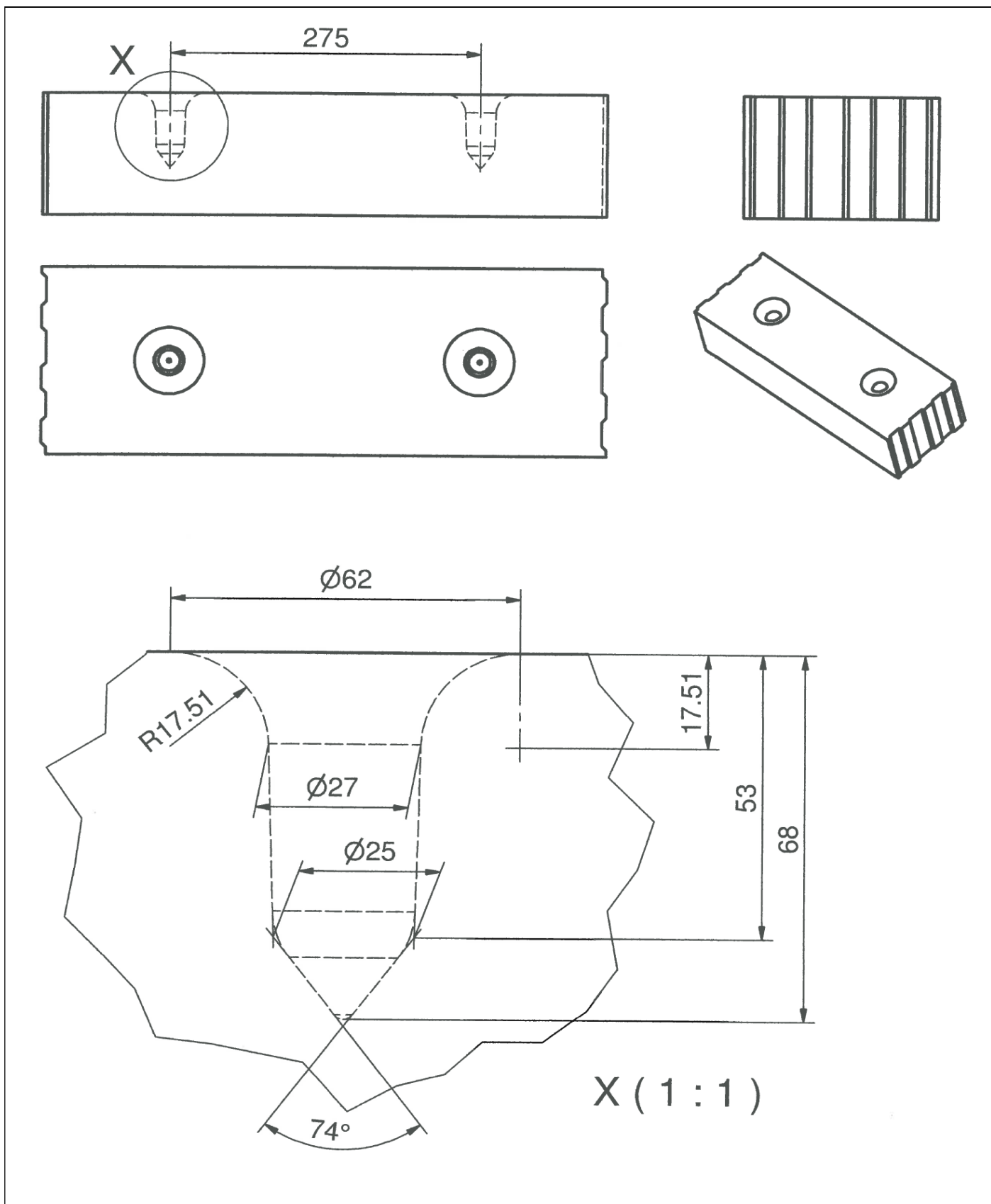
Kalksand-Wärmedämm-Ausgleichselemente "Kimmex-12", "Kimmex-16" und "Kimmex-20"	Anlage 1
Angaben in der Leistungserklärung bzw. CE-Kennzeichnung Kalksand-Wärmedämm-Ausgleichselement "Kimmex-12"	

Für den Verwendungszweck notwendige produktbezogene
 Angaben in der Leistungserklärung bzw. CE-
 Kennzeichnung nach DIN EN 771-2

Kalksandsteine - Kategorie I							
Kalksand-Wärmedämm-Ausgleichselement							
498 x 115 x 113							
Für tragendes und nichttragendes, geschütztes Mauerwerk		Alternative deklarierte Breite (t) und Höhe (h) in mm					
Maße	Länge l:	498 mm					
	Breite t:	115 mm	150	175	200	214	240
	Höhe h:	113 mm	123	150	175		
Grenzabmaße	Klasse	T3					
Form und Ausbildung	siehe Z-17.1-875, Anlage 3		Alternative Werte der deklarierten mittleren Druckfestigkeit in N/mm ²				
Mittlere Druckfestigkeit \perp zur Lagerfläche, geprüft am ganzen Stein Mauersteinkategorie I	N/mm ²	$\geq 25,0$	$\geq 25,0$ N/mm ² bei h=123; 150 [mm]				
			$\geq 22,7$ N/mm ² bei h=175 [mm]				
Normierte Druckfestigkeit \perp zur Lagerfläche Mauersteinkategorie I	N/mm ²	*)	$\geq 31,3$ N/mm ² bei h=113; 123; 150 [mm]				
			$\geq 28,4$ N/mm ² bei h=175 [mm]				
Verbundfestigkeit: Festgelegter Wert nach DIN EN 998-2	N/mm ²	0,15	Alternativ deklarierte Verbundfestigkeit in N/mm ²				
			0,30				
Brandverhalten	Klasse	A1					
Wasseraufnahme	NPD						
Wasserdampf-Diffusionswiderstandszahl nach DIN EN 1745	NPD						
Wärmeleitfähigkeit $\lambda_{10,dry,unit}$, (90/90) nach DIN EN 1745, S2	W/(m·K)	$\leq 0,310$					
Brutto-Trockenrohddichte	kg/m ³	≥ 1060					
		≤ 1195					
Netto-Trockenrohddichte	kg/m ³	≥ 1070					
		≤ 1200					
Frostwiderstand	NPD						

*) Wert wie vom Hersteller deklariert

Kalksand-Wärmedämm-Ausgleichselemente "Kimmex-12", "Kimmex-16" und "Kimmex-20"	Anlage 2
Angaben in der Leistungserklärung bzw. CE-Kennzeichnung Kalksand-Wärmedämm-Ausgleichselement "Kimmex-16" und "Kimmex-20"	



elektronische Kopie der abz des dibt: z-17.1-875

Kalksand-Wärmedämm-Ausgleichselemente "Kimmex-12", "Kimmex-16" und "Kimmex-20"	Anlage 3
Form und Ausbildung Kalksand-Wärmedämm-Ausgleichselement	