

## Allgemeine bauaufsichtliche Zulassung

### Zulassungsstelle für Bauprodukte und Bauarten

#### Bautechnisches Prüfamt

Eine vom Bund und den Ländern  
gemeinsam getragene Anstalt des öffentlichen Rechts  
Mitglied der EOTA, der UEAtc und der WFTAO

Datum:

16.06.2015

Geschäftszeichen:

II 26-1.38.12-5/15

#### Zulassungsnummer:

**Z-38.12-272**

#### Geltungsdauer

vom: **16. Juni 2015**

bis: **14. Oktober 2019**

#### Antragsteller:

**Schulz & Berger Luft- und  
Verfahrenstechnik GmbH**

Wuschlauber Straße 1  
06679 Hohenmölsen

#### Zulassungsgegenstand:

**Doppelwandige zylindrische Behälter aus Stahl zur oberirdischen Lagerung von  
wassergefährdenden Flüssigkeiten in durch Erdbeben gefährdeten Gebieten**

Der oben genannte Zulassungsgegenstand wird hiermit allgemein bauaufsichtlich zugelassen.  
Diese allgemeine bauaufsichtliche Zulassung umfasst elf Seiten und sechs Anlagen.  
Diese allgemeine bauaufsichtliche Zulassung ersetzt die allgemeine bauaufsichtliche Zulassung  
Nr. Z-38.12-272 vom 14. Oktober 2014.

## I ALLGEMEINE BESTIMMUNGEN

- 1 Mit der allgemeinen bauaufsichtlichen Zulassung ist die Verwendbarkeit bzw. Anwendbarkeit des Zulassungsgegenstandes im Sinne der Landesbauordnungen nachgewiesen.
- 2 Sofern in der allgemeinen bauaufsichtlichen Zulassung Anforderungen an die besondere Sachkunde und Erfahrung der mit der Herstellung von Bauprodukten und Bauarten betrauten Personen nach den § 17 Abs. 5 Musterbauordnung entsprechenden Länderregelungen gestellt werden, ist zu beachten, dass diese Sachkunde und Erfahrung auch durch gleichwertige Nachweise anderer Mitgliedstaaten der Europäischen Union belegt werden kann. Dies gilt ggf. auch für im Rahmen des Abkommens über den Europäischen Wirtschaftsraum (EWR) oder anderer bilateraler Abkommen vorgelegte gleichwertige Nachweise.
- 3 Die allgemeine bauaufsichtliche Zulassung ersetzt nicht die für die Durchführung von Bauvorhaben gesetzlich vorgeschriebenen Genehmigungen, Zustimmungen und Bescheinigungen.
- 4 Die allgemeine bauaufsichtliche Zulassung wird unbeschadet der Rechte Dritter, insbesondere privater Schutzrechte, erteilt.
- 5 Hersteller und Vertreiber des Zulassungsgegenstandes haben, unbeschadet weitergehender Regelungen in den "Besonderen Bestimmungen", dem Verwender bzw. Anwender des Zulassungsgegenstandes Kopien der allgemeinen bauaufsichtlichen Zulassung zur Verfügung zu stellen und darauf hinzuweisen, dass die allgemeine bauaufsichtliche Zulassung an der Verwendungsstelle vorliegen muss. Auf Anforderung sind den beteiligten Behörden Kopien der allgemeinen bauaufsichtlichen Zulassung zur Verfügung zu stellen.
- 6 Die allgemeine bauaufsichtliche Zulassung darf nur vollständig vervielfältigt werden. Eine auszugsweise Veröffentlichung bedarf der Zustimmung des Deutschen Instituts für Bautechnik. Texte und Zeichnungen von Werbeschriften dürfen der allgemeinen bauaufsichtlichen Zulassung nicht widersprechen. Im Falle von Unterschieden zwischen der deutschen Fassung der allgemeinen bauaufsichtlichen Zulassung und ihrer englischen Übersetzung hat die deutsche Fassung Vorrang. Übersetzungen der allgemeinen bauaufsichtlichen Zulassung müssen den Hinweis "Vom Deutschen Institut für Bautechnik nicht geprüfte Übersetzung der deutschen Originalfassung" enthalten.
- 7 Die allgemeine bauaufsichtliche Zulassung wird widerruflich erteilt. Die Bestimmungen der allgemeinen bauaufsichtlichen Zulassung können nachträglich ergänzt und geändert werden, insbesondere, wenn neue technische Erkenntnisse dies erfordern.

## II BESONDERE BESTIMMUNGEN

### 1 Zulassungsgegenstand und Anwendungsbereich

(1) Gegenstand dieser allgemeinen bauaufsichtlichen Zulassung sind sechzehn stehende doppelwandig zylindrische Behälter aus Stahl auf vier angeschweißten Füßen (Anlage 1) mit den Durchmessern 1,60 m, 2,00 m, 2,50 m und 2,90 m und festen Abmessungen entsprechend Anlage 2.

(2) Der Überwachungsraum zwischen Innen- und Außenbehälter ist als Teil eines Leckanzeigergerätes für die Überwachung nach dem Unterdrucksystem geeignet. Eine Undichtheit in der Wand des Innenbehälters oder des Außenbehälters wird durch Druckanstieg im Überwachungsraum registriert und durch optischen und akustischen Alarm angezeigt.

(3) Die Behälter dürfen in Gebäuden und im Freien innerhalb der Windzone 2 (Binnenland) oder geringer nach Anhang NA.A und NA.B (Regelfall) der DIN EN 1991-1-4/NA<sup>1</sup> in Höhenlagen unter 250 m sowie bei einem charakteristischen Wert einer Schneelast von bis zu 0,85 kN/m<sup>2</sup> auf dem Boden innerhalb der vom Erdbeben gefährdeten Gebiete in der Erdbebenzone 1 und 2 nach DIN 4149<sup>2</sup> mit einer Untergrundklasse S und einer Baugrundklasse C sowie außerhalb der vom Erdbeben gefährdeten Gebiete aufgestellt werden. In Überschwemmungsgebieten sind die Behälter so aufzustellen, dass sie von der Flut nicht erreicht werden können.

(4) Bei Anschluss eines geeigneten Leckanzeigers dürfen die Behälter unter atmosphärischen Bedingungen und bei Betriebstemperaturen von -10 °C bis +100 °C zur drucklosen, ortsfesten, oberirdischen Lagerung von brennbaren und nichtbrennbaren wassergefährdenden Flüssigkeiten mit einer maximal zulässigen Dichte des Lagermediums von 1,3 kg/l verwendet werden, die in DIN 6601<sup>3</sup> aufgeführt sind, wenn der Nachweis der Beständigkeit der verwendeten Werkstoffe gegenüber der Lagerflüssigkeit

- bei Betriebstemperaturen bis maximal +50 °C für die geplanten Betriebsbedingungen gemäß Tabelle 2 der DIN 6601<sup>3</sup> erbracht werden kann,
- bei Betriebstemperaturen höher als +50 °C für die jeweilige Betriebstemperatur nach dem normativen Anhang A der DIN 6601<sup>3</sup> erbracht wird,

wobei die in DIN 6601<sup>3</sup> ggf. genannte maximale Flüssigkeitstemperatur und Temperaturbegrenzungen im Hinblick auf den Explosionsschutz zu beachten sind.

(5) Die allgemeine bauaufsichtliche Zulassung wird unbeschadet der Prüf- oder Genehmigungsvorbehalte anderer Rechtsbereiche erteilt.

(6) Die Behälter fallen nicht unter den Anwendungsbereich dieser allgemeinen bauaufsichtlichen Zulassung, wenn sie nach den Vorschriften der Richtlinie 97/23/EG<sup>4</sup> (Druckgeräterichtlinie) das CE-Zeichen tragen und planmäßig mit einem Überdruck über 0,5 bar betrieben werden.

1	DIN EN 1991-1-4/NA:2010-12	Nationaler Anhang - Eurocode 1: Einwirkungen auf Tragwerke, Teil 1 – 4: Allgemeine Einwirkungen Windlasten
2	DIN 4149:2005-04	Bauten in deutschen Erdbebengebieten. Lastannahmen, Bemessung und Ausführung üblicher Hochbauten
3	DIN 6601:2007-04	Beständigkeit der Werkstoffe von Behältern (Tanks) aus Stahl gegenüber Flüssigkeiten (Positiv-Flüssigkeitsliste)
4	Richtlinie 97/23/EG	Richtlinie 97/23/EG des Europäischen Parlaments und des Rates vom 29. Mai 1997 zur Angleichung der Rechtsvorschriften der Mitgliedstaaten über Druckgeräte, Abl. EG Nr. L 181/1, 9.7.1997

**Allgemeine bauaufsichtliche Zulassung**

Nr. Z-38.12-272

Seite 4 von 11 | 16. Juni 2015

(7) Durch diese allgemeine bauaufsichtliche Zulassung entfällt für den Zulassungsgegenstand die wasserrechtliche Eignungsfeststellung nach § 63 des WHG<sup>5</sup>. Der Verwender hat jedoch in eigener Verantwortung nach der Anlagenverordnung zu prüfen, ob die gesamte Anlage einer Eignungsfeststellung bedarf, obwohl diese für den Zulassungsgegenstand entfällt.

(8) Die Geltungsdauer dieser allgemeinen bauaufsichtlichen Zulassung (siehe Seite 1) bezieht sich auf die Verwendung im Sinne von Einbau des Zulassungsgegenstandes und nicht auf die Verwendung im Sinne der späteren Nutzung.

**2 Bestimmungen für das Bauprodukt****2.1 Allgemeines**

Die Behälter und ihre Teile müssen den besonderen Bestimmungen und den Anlagen dieses Bescheides sowie den beim Deutschen Institut für Bautechnik hinterlegten Angaben entsprechen.

**2.2 Eigenschaften und Zusammensetzung****2.2.1 Konstruktionsdetails**

(1) Die Abmessungen der Behälter müssen Anlage 2 entsprechen.

(2) Die Behälter dürfen unterhalb des zulässigen Flüssigkeitsspiegels keine die Doppelwandigkeit beeinträchtigenden Stützen oder Durchtritte haben. An- und Ausbauten sind nicht nachgewiesen und nicht Gegenstand dieser allgemeinen bauaufsichtlichen Zulassung.

(3) Die Anordnung der Rohrfüße am Behälterboden mit Verstärkungsscheibe muss Anlage 4 entsprechen. Der Anschluss der Rohrfüße an den äußeren Behälterboden mit Verstärkungsscheibe ist entsprechend Anlage 3, Bl. 3 auszuführen. Dabei ist die Verstärkungsscheibe an ihrem äußeren Rand sowie bei Behältern mit einem Durchmesser von 2.500 mm und 2.900 mm an der Kontur ihrer Aussparung (Ausschnitt) umlaufend mit dem unteren Behälterboden zu verschweißen. Zur Übergabe der Last und zwecks Erhaltung der Durchgängigkeit des Überwachungsraumes sind Abstandshalter entsprechend der beim DIBt hinterlegten Angaben zwischen dem inneren und dem äußeren Behälterboden einzulegen.

(4) Am Übergang zwischen Boden und Zylinder ist ein mindestens 100 mm breites Umfangsblech (Flachstahl) zur Aufnahme des Moments aus dem tragenden äußeren Behälterboden vorzusehen und entsprechend Anlage 3, Bl. 1, Einzelheit "Z" mit dem inneren Behältermantel zu verschweißen.

**2.2.2 Werkstoffe**

(1) Die zu verwendenden Stahlwerkstoffe sind Anlage 6 zu entnehmen. Die Mindestanforderungen an die Festigkeitskennwerte der Behälterbestandteile sind in Anlage 2 zusammengestellt. Betriebstemperaturen > +50 °C sind nur bei Verwendung von Werkstoffen zulässig, deren charakteristische Werte der Streckgrenzen für erhöhte Temperaturen DIN EN 13084-7<sup>6</sup> entnommen werden können. Dabei müssen die charakteristischen Festigkeitskennwerte der gewählten Werkstoffe nach der für die geplante Betriebstemperatur erfolgten Abminderung<sup>7</sup> mindestens den in Anlage 2 genannten Werten entsprechen.

(2) Die Behälter aus unlegierten Stählen sind von außen mit einem geeigneten Korrosionsschutz zu versehen.

(3) Es dürfen nur Dichtmaterialien verwendet werden, die in Abhängigkeit von der Funktion und der Kontaktdauer geeignet sind.

<sup>5</sup> Gesetz zur Ordnung des Wasserhaushalts (Wasserhaushaltsgesetz – WHG) vom 31. Juli 2009 (BGBl. I S. 2585)

<sup>6</sup> DIN EN 13084-7:2006-06 Freistehende Schornsteine - Teil 7: Produktfestlegungen für zylindrische Stahlbautteile zur Verwendung in einschaligen Stahlschornsteinen und Innenrohren aus Stahl

<sup>7</sup> Ausgehend von den in DIN EN 13084-7 ausgewiesenen Materialkennwerten wird linear interpoliert; für beispielsweise eine geplante Betriebstemperatur von +60 °C zwischen den Werten für +20 °C und +100 °C.

### 2.2.3 Standsicherheitsnachweis

Bei Ausführung der Behälter entsprechend dieser allgemeinen bauaufsichtlichen Zulassung gilt die Standsicherheit der Behälter für den im Abschnitt 1 genannten Anwendungsbereich als nachgewiesen.

### 2.2.4 Brandverhalten

(1) Behälter nach dieser allgemeinen bauaufsichtlichen Zulassung gelten als widerstandsfähig gegenüber einer Brandeinwirkung von 30 Minuten Dauer. Zur Brandwiderstandsfähigkeit der Behälterfüße siehe Abschnitt 3 (4).

(2) Der Explosionsschutz ist gesondert zu betrachten und nicht Gegenstand dieser allgemeinen bauaufsichtlichen Zulassung.

## 2.3 Herstellung, Transport und Kennzeichnung

### 2.3.1 Herstellung

(1) Die Herstellung hat im Werk D-06679 Hohenmölsen zu erfolgen.

(2) Bei der Fertigung der Behälter sind die Bestimmungen der Anhänge M und N der TRbF 20<sup>8</sup> zu berücksichtigen. Dabei ist zu beachten, dass folgende Normen ersetzt wurden:

- anstelle der DIN 17100 gilt die DIN EN 10025-2<sup>9</sup>,
- anstelle der DIN 50049 gilt die DIN EN 10204<sup>10</sup>,
- anstelle der DIN 8560 gilt die DIN EN ISO 9606-1<sup>11</sup> bzw. bis zum Ende der Übergangsfrist DIN EN 287-1<sup>12</sup>.

(3) Bei der Ausführung der Schweißnähte für Behälter aus unlegierten Stählen gelten die Anforderungen der Ausführungsklasse EXC 2 nach DIN EN 1090-2<sup>13</sup>, bei der Ausführung der Schweißnähte für Behälter aus nichtrostenden Stählen die allgemeine bauaufsichtliche Zulassung Nr. Z-30.3-6. Bei Schweißverbindungen von nichtrostendem mit unlegiertem Stahl ist stets ein nachträglicher Korrosionsschutz durch eine geeignete Beschichtung auf dem unlegierten Stahl und auf der Schweißnaht erforderlich. Hierzu sind die Bestimmungen der allgemeinen bauaufsichtlichen Zulassung Nr. Z-30.3-6 zu beachten.

(4) Der Hersteller muss die für die ordnungsgemäße Herstellung des Zulassungsgegenstandes erforderlichen Verfahren nachweislich beherrschen. Der Nachweis ist durch ein Schweißzertifikat für die Ausführungsklasse EXC 2 nach DIN EN 1090-2 oder höher zu führen. Abweichend von DIN EN 1090-2, Tabelle 14 muss das für die Koordinierung der Herstellungsprozesse des Zulassungsgegenstandes verantwortliche Schweißaufsichtspersonal mindestens über spezielle technische Kenntnisse nach DIN EN ISO 14731<sup>14</sup> verfügen.

### 2.3.2 Transport

Der Transport ist nur von solchen Firmen durchzuführen, die über fachliche Erfahrungen, geeignete Geräte, Einrichtungen und Transportmittel sowie ausreichend geschultes Personal verfügen. Zur Vermeidung von Gefahren für Beschäftigte und Dritte sind die einschlägigen Unfallverhütungsvorschriften zu beachten.

8	Technische Regeln für brennbare Flüssigkeiten, TRbF 20, Ausgabe März 2001
9	DIN EN 10025-2:2005-02      Warmgewalzte Erzeugnisse aus Baustählen - Technische Lieferbedingungen für unlegierte Baustähle
10	DIN EN 10204:2005-01      Metallische Erzeugnisse, Arten von Prüfbescheinigungen
11	DIN EN ISO 9606-1:2013-12      Prüfung von Schweißern – Schmelzschweißen – Teil 1: Stähle
12	DIN EN 287-1:2006-06      Prüfung von Schweißern – Schmelzschweißen – Teil 1: Stähle
13	DIN EN 1090-2:2011-10      Ausführung von Stahltragwerken und Aluminiumtragwerken - Teil 2: Technische Regeln für die Ausführung von Stahltragwerken
14	DIN EN ISO 14731: 2006-12      Schweißaufsicht - Aufgaben und Verantwortung

**Allgemeine bauaufsichtliche Zulassung**

Nr. Z-38.12-272

Seite 6 von 11 | 16. Juni 2015

**2.3.3 Kennzeichnung**

(1) Die Behälter müssen vom Hersteller mit dem Übereinstimmungszeichen (Ü-Zeichen) nach den Übereinstimmungszeichen-Verordnungen der Länder gekennzeichnet werden. Die Kennzeichnung darf nur erfolgen, wenn die Voraussetzungen nach Abschnitt 2.4 erfüllt sind. Außerdem hat der Hersteller die Behälter gut sichtbar und dauerhaft mit folgenden Angaben zu kennzeichnen:

- Herstellungsnummer,
- Herstellungsjahr,
- Nenninhalt des Behälters in m<sup>3</sup> bei zulässiger Füllhöhe (entsprechend ZG-ÜS<sup>15</sup>),
- zulässiger Füllungsgrad oder Füllhöhe entsprechend dem zulässigen Füllungsgrad,
- Werkstoff,
- zulässige Dichte der Lagerflüssigkeit in kg/l,
- maximal zulässiger Prüfüberdruck in bar,
- Prüfdruck des Überwachungsraumes in bar (entsprechend Abschnitt 2.4.2 (2)),
- Maximal zulässige Betriebstemperatur,
- Hinweis auf drucklosen Betrieb.

(2) Am Rand des Flansches der Einsteigeöffnung sind außerdem einzuschlagen:

- Herstellerzeichen,
- Herstellungsnummer,
- Herstellungsjahr,
- Rauminhalt in m<sup>3</sup>.

(3) Hinsichtlich der Kennzeichnung der Behälter durch den Betreiber siehe Abschnitt 5.1.4 (1).

**2.4 Übereinstimmungsnachweis****2.4.1 Allgemeines**

(1) Die Bestätigung der Übereinstimmung der Behälter mit den Bestimmungen dieser allgemeinen bauaufsichtlichen Zulassung muss für das Herstellwerk mit einem Übereinstimmungszertifikat auf der Grundlage einer werkseigenen Produktionskontrolle und einer regelmäßigen Fremdüberwachung einschließlich einer Erstprüfung der Behälter nach Maßgabe der folgenden Bestimmungen erfolgen.

(2) Für die Erteilung des Übereinstimmungszertifikats und für die Fremdüberwachung einschließlich der dabei durchzuführenden Produktprüfungen hat der Hersteller der Behälter eine hierfür anerkannte Zertifizierungsstelle sowie eine hierfür anerkannte Überwachungsstelle einzuschalten.

(3) Die Erklärung, dass ein Übereinstimmungszertifikat erteilt ist, hat der Hersteller durch Kennzeichnung der Behälter mit dem Übereinstimmungszeichen (Ü-Zeichen) unter Hinweis auf den Verwendungszweck abzugeben.

(4) Dem Deutschen Institut für Bautechnik ist von der Zertifizierungsstelle eine Kopie des von ihr erteilten Übereinstimmungszertifikats zur Kenntnis zu geben.

#### 2.4.2 Werkseigene Produktionskontrolle

(1) Im Herstellwerk ist eine werkseigene Produktionskontrolle einzurichten und durchzuführen. Unter werkseigener Produktionskontrolle wird die vom Hersteller vorzunehmende kontinuierliche Überwachung der Produktion verstanden, mit der dieser sicherstellt, dass die von ihm hergestellten Behälter den Bestimmungen dieser allgemeinen bauaufsichtlichen Zulassung entsprechen.

(2) Die werkseigene Produktionskontrolle ist entsprechend DIN EN 1090-2<sup>13</sup> bei Zugrundelegung der Anforderungen der Ausführungsklasse EXC 2 durchzuführen. Zusätzlich gelten folgende Bestimmungen:

– Rückverfolgbarkeit

Für die zur Herstellung des Zulassungsgegenstandes verwendeten Bauprodukte ist die vollständige Rückverfolgbarkeit sicherzustellen. Vor der Herstellung der Behälter sind die Güteeigenschaften (mechanische Eigenschaften und chemische Zusammensetzung) der verwendeten Stahlwerkstoffe nachzuweisen. Der Nachweis ist für den Stahl mit der Werkstoff-Nr. 1.0038 nach DIN EN 10025-2<sup>9</sup> durch ein Werkszeugnis 2.2 für alle anderen Stähle durch ein Abnahmeprüfzeugnis 3.1 nach DIN EN 10204<sup>10</sup> zu erbringen. Die Übereinstimmung der Angaben in den Werks- bzw. Abnahmeprüfzeugnissen mit den Angaben im Abschnitt 2.2.2 ist zu überprüfen. Zusätzlich ist zum Nachweis der Güteeigenschaften für Stähle, die in der Bauregelliste A Teil 1 aufgeführt oder bauaufsichtlich zugelassen sind, deren Kennzeichnung mit dem Ü-Zeichen bzw. für Stähle nach DIN EN 10025-2<sup>9</sup>, DIN EN 10088-4<sup>16</sup> oder DIN EN 10088-5<sup>17</sup> mit dem CE-Zeichen erforderlich.

– Druck- bzw. Dichtheitsprüfung

Nach Beendigung aller Schweißarbeiten ist die Druck- bzw. Dichtheitsprüfung des Behälters durchzuführen. Die Prüfung erfolgt am liegenden Behälter mit Wasser. Als Prüfdruck wird die mit einer Sicherheit von 1,3 erhöhte Summe aus dem maximal zulässigen Betriebsüberdruck und dem im Betrieb zu erwartenden hydrostatischen Druck der Lagerflüssigkeit mit der maximal zulässigen Dichte bezogen auf den Behälterboden, maximal jedoch 2 bar angesetzt. Nach der Beruhigungsphase ist der Druck mindestens eine halbe Stunde zu halten. Der Behälter muss diesem Prüfdruck standhalten, ohne messbare Formänderungen zu erfahren und ohne undicht zu werden (kein Druckabfall ab der Beruhigungsphase).

Die Dichtheitsprüfung des Überwachungsraumes ist gemäß den Bestimmungen des bauaufsichtlichen Verwendbarkeitsnachweises des für den konkreten Anwendungsfall zu verwendeten Leckanzeigers, mit einem Prüfüberdruck von +0,1 bar bezogen auf den Atmosphärendruck durchzuführen.

(3) Die Ergebnisse der werkseigenen Produktionskontrolle sind aufzuzeichnen. Die Aufzeichnungen müssen mindestens folgende Angaben enthalten:

- Bezeichnung des Behälters und der Ausgangsmaterialien,
- Art der Kontrolle oder Prüfung,
- Datum der Herstellung und der Prüfung des Behälters,
- Ergebnisse der Kontrollen und Prüfungen,
- Unterschrift des für die werkseigene Produktionskontrolle Verantwortlichen.

<sup>16</sup> DIN EN 10088-4:2010-01 Nichtrostende Stähle - Teil 4: Technische Lieferbedingungen für Blech und Band aus korrosionsbeständigen Stählen für das Bauwesen

<sup>17</sup> DIN EN 10088-5:2009-07 Nichtrostende Stähle - Teil 5: Technische Lieferbedingungen für Stäbe, Walzdraht, gezogenen Draht, Profile und Blankstahlerzeugnisse aus korrosionsbeständigen Stählen für das Bauwesen

(4) Die Aufzeichnungen sind mindestens fünf Jahre aufzubewahren und der für die Fremdüberwachung eingeschalteten Überwachungsstelle vorzulegen. Sie sind dem Deutschen Institut für Bautechnik und der zuständigen obersten Bauaufsichtsbehörde auf Verlangen vorzulegen.

(5) Bei ungenügendem Prüfergebnis sind vom Hersteller unverzüglich die erforderlichen Maßnahmen zur Abstellung des Mangels zu treffen. Behälter, die den Anforderungen nicht entsprechen, sind so zu handhaben, dass Verwechslungen mit übereinstimmenden ausgeschlossen werden. Nach Abstellung des Mangels ist - soweit technisch möglich und zum Nachweis der Mängelbeseitigung erforderlich - die betreffende Prüfung unverzüglich zu wiederholen.

### 2.4.3 Fremdüberwachung

(1) Im Herstellwerk ist die werkseigene Produktionskontrolle durch eine Fremdüberwachung regelmäßig zu überprüfen, mindestens jedoch zweimal jährlich.

(2) Im Rahmen der Fremdüberwachung ist eine Erstprüfung der Behälter entsprechend Abschnitt 2.4.2 durchzuführen. Die Prüfungen obliegen jeweils der anerkannten Überwachungsstelle.

(3) Die Ergebnisse der Zertifizierung und Fremdüberwachung sind mindestens fünf Jahre aufzubewahren. Sie sind von der Zertifizierungsstelle bzw. der Überwachungsstelle, dem Deutschen Institut für Bautechnik und der zuständigen obersten Bauaufsichtsbehörde auf Verlangen vorzulegen.

## 3 Bestimmungen für Entwurf und Bemessung

(1) Die Bedingungen für die Aufstellung der Behälter sind den wasser-, arbeitsschutz- und baurechtlichen Vorschriften zu entnehmen.

(2) Die Lagersituation der Behälter muss einer quasi bodengleichen Etage entsprechen (z. B. Bodenplatte OK Gelände). Die Behälter dürfen nur auf Fundamenten aufgestellt werden, die unter Berücksichtigung der Anschlusslasten der Verankerung aus Anlage 5 und der örtlichen Gegebenheiten durch eine statische Berechnung nach DIN EN 1992-1-1<sup>18</sup> nachgewiesen wurden. Insbesondere ist darauf zu achten, dass die angegebenen abhebenden Vertikalkräfte, sowie die Horizontalkräfte aufgenommen werden können. Bei warmgehenden Behältern ist auf eine ausreichende Dehnungsmöglichkeit der Behälter zu achten.

(3) Bei Aufstellung der Behälter in vom Erdbeben gefährdeten Gebieten nach DIN 4149<sup>2</sup> müssen die Fundamente eigenständig und dürfen nicht schwingungsanfällig sein. Zusätzliche Anregungen durch benachbarte Bauten sind auszuschließen.

(4) Die Anschlusslasten der Verankerung je Fuß sind in Anlage 5 ausgewiesen. Es ist sicherzustellen, dass eine gleichmäßige Auflagerung durch alle Füße gewährleistet ist. Die in Anlage 5 angeführte Verankerung zum Fundament (Fußplatte mit vier Ankerschrauben je Fuß) ist eine mögliche Verankerungsvariante. Andere Lösungen sind möglich, wenn die in Anlage 5 angegebenen Anschlusskräfte nachweislich aufgenommen werden. Als Verankerungselemente dürfen ausschließlich für den konkreten Fall geeignete Bauprodukte mit einem bauaufsichtlichen Verwendbarkeitsnachweis verwendet werden.

18

DIN EN 1992-1-1:2011-01

Bemessung und Konstruktion von Stahlbeton- und Spannbetontragwerken - Teil 1-1: Allgemeine Bemessungsregeln und Regeln für den Hochbau



(5) Die Behälterfüße müssen hinsichtlich ihres Brandverhaltens mindestens den Anforderungen an Bauteile der Feuerwiderstandsklasse F 30 A der DIN 4102-2<sup>19</sup> entsprechen. Hierzu sind sie gegebenenfalls mit einer bauaufsichtlich zugelassenen dämmschichtbildenden Brandschutzbeschichtung zu versehen oder gleichwertig zu ummanteln. Darauf darf bei Tanks mit einem Nenninhalt  $\leq 3 \text{ m}^3$  und einer Höhe  $\leq 2,5 \text{ m}$  zur Lagerung nicht-brennbarer Flüssigkeiten verzichtet werden, wenn andere geeignete Maßnahmen ergriffen werden, um eine Brandübertragung aus der Nachbarschaft oder eine Entstehung von Bränden in der Anlage selbst zu verhindern. Die Maßnahmen sind im Einvernehmen mit der Bauaufsichtsbehörde und der Feuerwehr festzulegen.

## 4 Bestimmungen für die Ausführung

### 4.1 Allgemeines

(1) Mit dem Einbauen bzw. Aufstellen der Behälter dürfen nur solche Betriebe beauftragt werden, die für diese Tätigkeiten Fachbetriebe im Sinne von § 3 der Verordnung über Anlagen zum Umgang mit wassergefährdenden Stoffen<sup>20</sup> sind.

(2) Die Tätigkeiten nach (1) müssen nicht von Fachbetrieben ausgeführt werden, wenn sie nach landesrechtlichen Vorschriften von der Fachbetriebspflicht ausgenommen sind oder vom Hersteller der Behälter mit eigenem sachkundigen Personal ausgeführt werden.

### 4.2 Aufstellung

(1) Beim Transport oder der Montage beschädigte Behälter dürfen nicht verwendet werden, soweit die Schäden die Dichtheit oder die Standsicherheit der Behälter mindern. Maßnahmen zur Beseitigung von Schäden sind im Einvernehmen mit dem Sachverständigen nach Wasserrecht zu treffen.

(2) Die Behälter sind gegen Beschädigungen durch Fahrzeuge zu schützen, z. B. durch geschützte Aufstellung, einen Anprallschutz oder durch Aufstellen in einem geeigneten Raum.

(3) Behälter müssen von Wänden und sonstigen Bauteilen sowie untereinander einen solchen Abstand haben, dass die Erkennung von Leckagen und die Zustandskontrolle durch Inaugenscheinnahme jederzeit möglich sind. Außerdem müssen Behälter so aufgestellt werden, dass Möglichkeiten zur Brandbekämpfung in ausreichendem Maße vorhanden sind.

(4) Die Einrichtungen müssen so beschaffen sein, dass unzulässiger Über- und Unterdruck und unzulässige Beanspruchungen der Behälterwand vermieden werden.

### 4.3 Ausrüstung der Behälter

(1) Die Bedingungen für die Ausrüstung der Behälter sind den wasser-, bau- und arbeitsschutzrechtlichen Vorschriften zu entnehmen.

(2) Die Überwachungsräume der Behälter sind mit geeigneten auf Unterdruckbasis arbeitenden Leckanzeigern mit bauaufsichtlichem Verwendbarkeitsnachweis auszurüsten.

(3) Die Installation der Ausrüstungsteile richtet sich jeweils nach dem zugehörigen bauaufsichtlichen Verwendbarkeitsnachweis.

(4) Die Einrichtungen müssen so beschaffen sein, dass unzulässiger Über- oder Unterdruck und unzulässige Beanspruchungen der Behälterwand vermieden werden.

### 4.4 Rohrleitungen

(1) Beim Anschließen von Rohrleitungen ist darauf zu achten, dass kein unzulässiger Zwang entsteht und keine zusätzlichen äußeren Lasten auf den Behälter einwirken, die nicht planmäßig vorgesehen sind. Bei der Ausführung von Schweißarbeiten am Aufstellungsort gilt Abschnitt 2.3.1 (3).

<sup>19</sup> DIN 4102-2:1977-09 Brandverhalten von Baustoffen und Bauteilen; Bauteile, Begriffe, Anforderungen und Prüfungen

<sup>20</sup> Verordnung über Anlagen zum Umgang mit wassergefährdenden Stoffen vom 31. März 2010 (BGBl. I S. 377)

(2) Bei Aufstellung der Behälter in Erdbebengebieten innerhalb der Erdbebenzonen nach DIN 4149<sup>2</sup> ist durch geeignete konstruktive Maßnahmen eine Übertragung von unzulässigen Einwirkungen aus Stützenverbindungen auf den Behälter auszuschließen.

#### 4.5 Funktionsprüfung

(1) Nach Aufstellung der Behälter und Montage der entsprechenden Rohrleitungen sowie Installation der Ausrüstungsteile ist eine Funktionsprüfung erforderlich. Diese besteht aus Sichtprüfung, Dichtheitsprüfung, Prüfung der Befüll-, Entlüftungs- und Entnahmeleitungen und sonstigen Einrichtungen.

(2) Die Funktionsprüfung ersetzt nicht eine erforderliche Prüfung vor Inbetriebnahme durch einen Sachverständigen nach Wasserrecht, die gemeinsame Durchführung ist jedoch möglich.

### 5 Bestimmungen für Nutzung, Unterhalt, Wartung, Prüfung

#### 5.1 Nutzung

##### 5.1.1 Lagerflüssigkeiten

Die Behälter dürfen zur Lagerung von Flüssigkeiten entsprechend Abschnitt 1 (3) verwendet werden.

##### 5.1.2 Nutzbares Behältervolumen

Der zulässige Füllungsgrad der Behälter darf 95 % nicht übersteigen, wenn nicht nach Maßgabe der TRbF 20<sup>8</sup> Nr. 9.3.2.2 ein anderer Füllungsgrad nachgewiesen oder einzuhalten ist. Die Überfüllsicherung ist dementsprechend einzurichten.

##### 5.1.3 Unterlagen

(1) Dem Betreiber der Behälteranlage sind mindestens folgende Unterlagen auszuhändigen:

- Abdruck der allgemeinen bauaufsichtlichen Zulassung Nr. Z-38.12-272,
- ggf. Abdruck der bauaufsichtlichen Verwendbarkeitsnachweise der jeweils verwendeten Ausrüstungsteile.

(2) Die Vorschriften über die Vorlage von Unterlagen nach anderen Rechtsbereichen bleiben unberührt.

##### 5.1.4 Betrieb

(1) Der Betreiber hat vor Inbetriebnahme der Behälter an geeigneter Stelle ein dauerhaft sichtbares Schild anzubringen, auf dem die gelagerte Flüssigkeit gemäß Abschnitt 1 (3) einschließlich ihrer Dichte und Konzentration angegeben ist. Die Kennzeichnung nach anderen Rechtsbereichen bleibt unberührt.

(2) Beim Betrieb sind die Betriebsvorschriften der Verordnung über Anlagen zum Umgang mit wassergefährdenden Stoffen<sup>20</sup> einzuhalten. Zusätzlich sind die TRbF 20<sup>8</sup> und die Betriebssicherheitsverordnung<sup>21</sup> zu beachten.

(3) Vor dem Befüllen ist zu überprüfen, ob das einzulagernde Medium dem Medium auf dem Schild nach Absatz (1) entspricht, wie viel Lagerflüssigkeit der Behälter aufnehmen kann und ob die Überfüllsicherung im ordnungsgemäßen Zustand ist.

(4) Die Befüllung und Entleerung der Behälter ist durch fachkundiges Betriebspersonal zu überwachen und hat unter Einhaltung der Belastungsgrenzen der Anlage und der Sicherheitseinrichtungen, der maximal zulässigen Betriebstemperatur und bei sichergestellter Belüftung über fest angeschlossene Leitungen und nur unter Verwendung einer Überfüllsicherung, die rechtzeitig vor Erreichen des zulässigen Flüssigkeitsstands den Füllvorgang selbsttätig unterbricht oder akustischen Alarm auslöst, zu erfolgen.

<sup>21</sup> Betriebssicherheitsverordnung (BetrSichV) Verordnung über Sicherheit und Gesundheitsschutz bei der Bereitstellung von Arbeitsmitteln und deren Benutzung bei der Arbeit, über Sicherheit beim Betrieb überwachungsbedürftiger Anlagen und über die Organisation des betrieblichen Arbeitsschutzes vom 27.09.2002 (BGBl. I S. 3777)

(5) Nach Beendigung des Befüllvorgangs ist die Einhaltung des zulässigen Füllungsgrades nach Abschnitt 5.1.2 zu überprüfen. Wird das zulässige Nutzvolumen nach Abschnitt 5.1.2 überschritten, ist der Behälter unverzüglich zu entleeren.

(6) Eine wechselnde Befüllung der Behälter mit unterschiedlichen Medien ist nicht zulässig.

(7) Bei Betrieb der Behälter in einem durch Erdbeben gefährdeten Gebiet ist nach einem Erdbebenereignis mit der Intensität, die für die Erdbebenzone 1 nach DIN 4149<sup>2</sup> angenommen wird und höher durch einen Fachbetrieb im Sinne von § 3 der Verordnung über Anlagen zum Umgang mit wassergefährdenden Stoffen<sup>20</sup> zu prüfen, ob ein einwandfreier Betrieb gewährleistet ist.

## 5.2 Unterhalt, Wartung

(1) Mit dem Instandhalten, Instandsetzen und Reinigen der Behälter dürfen nur solche Betriebe beauftragt werden, die für diese Tätigkeiten Fachbetriebe im Sinne von § 3 der Verordnung über Anlagen zum Umgang mit wassergefährdenden Stoffen<sup>20</sup> sind.

(2) Die Tätigkeiten nach (1) müssen nicht von Fachbetrieben ausgeführt werden, wenn sie nach landesrechtlichen Vorschriften von der Fachbetriebspflicht ausgenommen sind oder vom Hersteller der Behälter mit eigenem sachkundigen Personal ausgeführt werden.

(3) Bei einer Alarmmeldung des Leckanzeigers hat der Betreiber des Behälters unverzüglich den Antragsteller oder einen anderen für die Ausübung der Tätigkeiten gemäß dieser allgemeinen bauaufsichtlichen Zulassung berechtigten Fachbetrieb nach Abschnitt 4.1 zu benachrichtigen und mit der Feststellung der Ursache für die Alarmmeldung und deren Beseitigung zu beauftragen. Der Behälter ist außer Betrieb zu nehmen. Maßnahmen zur Beseitigung von Schäden sind im Einvernehmen mit dem Sachverständigen nach Wasserrecht zu klären.

(4) Für eine Innenbesichtigung sind die Behälter restlos zu entleeren und zu reinigen. Die Unfallverhütungsvorschriften sowie die Vorschriften für die Verwendung chemischer Reinigungsmittel und die Beseitigung anfallender Reste müssen beachtet werden.

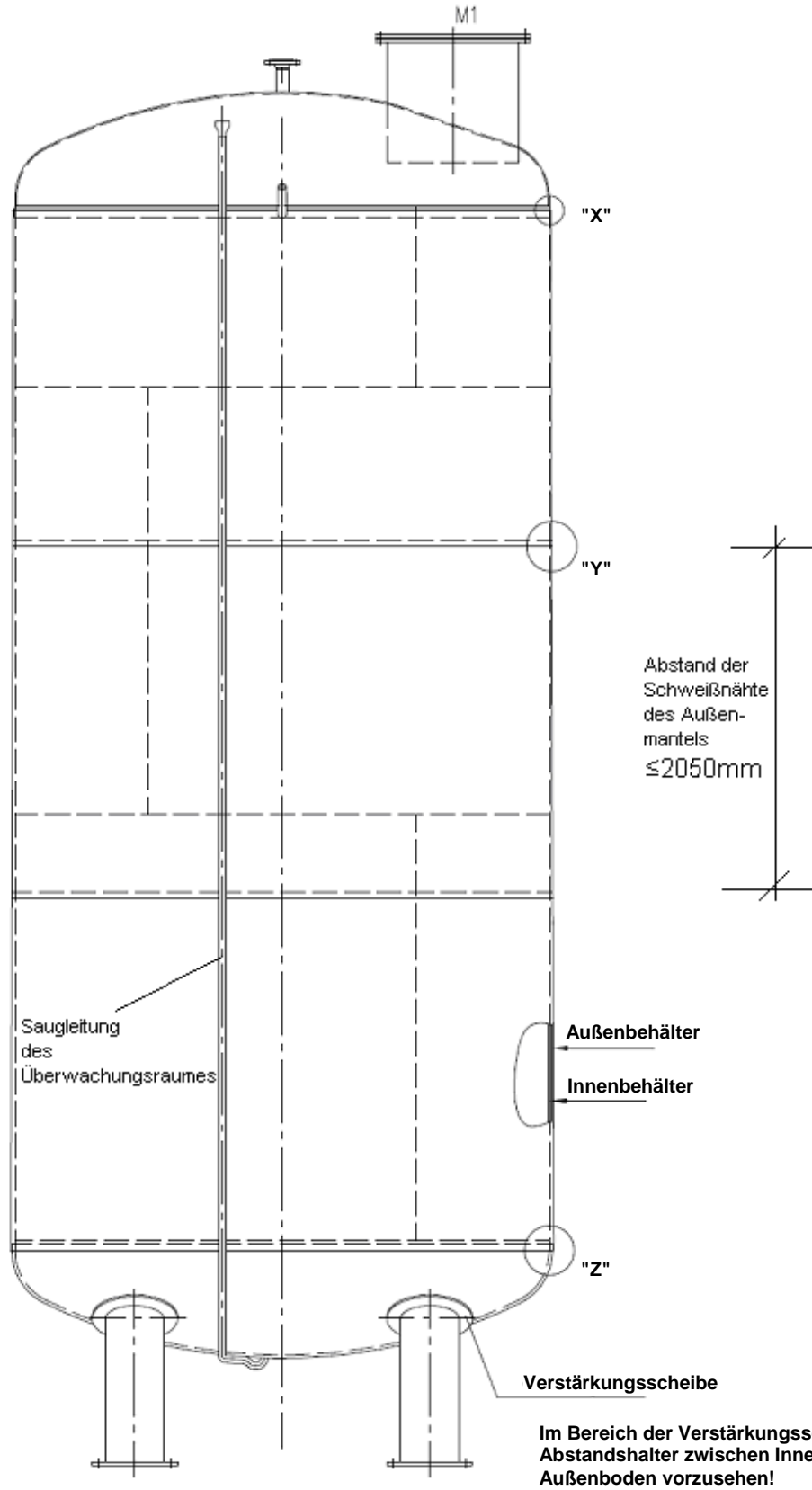
## 5.3 Prüfungen

(1) Die Funktionsfähigkeit der verwendeten Ausrüstungsteile ist nach Maßgabe des jeweils geltenden bauaufsichtlichen Verwendbarkeitsnachweises zu prüfen.

(2) Die nach anderen Rechtsbereichen erforderlichen Prüfungen bleiben unberührt.

Holger Eggert  
Referatsleiter

Beglaubigt



elektronische Kopie der abZ des DIBt: Z-38.12-272

Doppelwandige zylindrische Behälter aus Stahl zur oberirdischen Lagerung von wassergefährdenden Flüssigkeiten in durch Erdbeben gefährdeten Gebieten

Darstellung Zulassungsgegenstand

Anlage 1  
 Blatt 1 von 1

### Abmessungen für den Anwendungsfall 1

Erdbebenzone 1 mit einer Untergrundklasse S und einer Baugrundklasse C innerhalb Windzone 2 (Binnenland) nach Anhang NA.A und NA.B (Regelfall) der DIN EN 1991-1-4/NA in Höhenlagen unter 250 m, wobei Anwendungsfälle mit geringeren Windgeschwindigkeitsdrücken inkludiert sind, bei einem charakteristischen Wert einer Schneelast von maximal 0,85 kN/m<sup>2</sup> auf dem Boden.

Typ	Volumen V [m <sup>3</sup> ]	Durchmesser D [mm]	Höhe H [m]	max. Medien- dichte $\rho$ [kN/m <sup>3</sup> ]	Rohrfuß- durch- messer D <sub>R</sub> [mm]	Teilkreis- durch- messer Rohrfüße D <sub>K</sub> [mm]	Mindestdicken						
							oberer Behälter- -boden t <sub>D</sub> [mm]	unterer Behälter- boden innen t <sub>IB</sub> [mm]	unterer Behälter- boden außen t <sub>AB</sub> [mm]	zylindri- scher Mantel innen t <sub>IM</sub> [mm]	zylindri- scher Mantel außen t <sub>AM</sub> [mm]	Verstär- kungs- scheibe t <sub>V</sub> [mm]	Rohrfuß t <sub>RF</sub> [mm]
A1_2.9_16.0_13	100	2.900	16,0	13	355,6	2.400	6	6	17	5	4	17	17
A1_2.9_16.0_10				10					15			15	
A1_2.5_13.8_13	60	2.500	13,8	13	323,9	1.950	5	5	13	5	4	13	12
A1_2.5_13.8_10				10					11			11	
A1_2.0_11.0_13	30	2.000	11,0	13	273,0	1.500	4,5	4,5	8	4	3	9	10
A1_2.0_11.0_10				10					7			7	
A1_1.6_8.8_13	17	1.600	8,8	13	219,1	1.150	4	4	5	3,5	3,0	6	9
A1_1.6_8.8_10				10								5	8

Es dürfen Werkstoffe aus Anlage 6 mit dem nachfolgend genannten Nennwert der Streckgrenze  $f_y$  (= Mindestwert der oberen Streckgrenze  $R_{eH}$  nach Produktnorm) verwendet werden:

- für Bauteile mit einer ausgewiesenen Dicke von  $\leq 16$  mm:  $f_y \geq 235$  N/mm<sup>2</sup>,
- für Bauteile mit einer ausgewiesenen Dicke von  $> 16$  mm:  $f_y \geq 225$  N/mm<sup>2</sup>.

Typenübersicht und Abmessungen, Anwendungsfall 1

Anlage 2  
Blatt 1 von 2

### Abmessungen für den Anwendungsfall 2

Erdbebenzone 2 mit einer Untergrundklasse S und einer Baugrundklasse C innerhalb Windzone 2 (Binnenland) nach Anhang NA.A und NA.B (Regelfall) der DIN EN 1991-1-4/NA in Höhenlagen unter 250 m, wobei Anwendungsfälle mit geringeren Windgeschwindigkeitsdrücken inkludiert sind, bei einem charakteristischen Wert einer Schneelast von maximal 0,85 kN/m<sup>2</sup> auf dem Boden.

Typ	Volumen V [m <sup>3</sup> ]	Durchmesser D [mm]	Höhe H [m]	max. Mediendichte $\rho$ [kN/m <sup>3</sup> ]	Rohrfußdurchmesser D <sub>R</sub> [mm]	Teilkreisdurchmesser Rohrfüße D <sub>K</sub> [mm]	Mindestdicken						
							oberer Behälterboden t <sub>D</sub> [mm]	unterer Behälterboden innen t <sub>IB</sub> [mm]	unterer Behälterboden außen t <sub>AB</sub> [mm]	zylindrischer Mantel innen t <sub>IM</sub> [mm]	zylindrischer Mantel außen t <sub>AM</sub> [mm]	Verstärkungs-scheibe t <sub>V</sub> [mm]	Rohrfuß t <sub>RF</sub> [mm]
A2_2.9_16.0_13	100	2.900	16,0	13	355,6	2.400	6	6	17 <sup>)</sup>	5	4	17 <sup>)</sup>	19
A2_2.9_16.0_10				10					15 <sup>)</sup>			15 <sup>)</sup>	
A2_2.5_13.8_13	60	2.500	13,8	13	323,9	1.950	5	5	15,5	5	4	15,5	14
A2_2.5_13.8_10				10					13,5			13,5	
A2_2.0_11.0_13	30	2.000	11,0	13	273,0	1.500	4,5	4,5	10	4	3	10	11
A2_2.0_11.0_10				10					8			8	
A2_1.6_8.8_13	17	1.600	8,8	13	219,1	1.150	4	4	6	3,5	3	7	10
A2_1.6_8.8_10				10					5			6	

Es dürfen Werkstoffe aus Anlage 6 mit dem nachfolgend genannten Nennwert der Streckgrenze  $f_y$  (= Mindestwert der oberen Streckgrenze  $R_{eH}$  nach Produktnorm) verwendet werden:

- für Bauteile mit einer ausgewiesenen Dicke von  $\leq 16$  mm:  $f_y \geq 235$  N/mm<sup>2</sup>,
- für Bauteile mit einer ausgewiesenen Dicke von  $> 16$  mm:  $f_y \geq 225$  N/mm<sup>2</sup>.

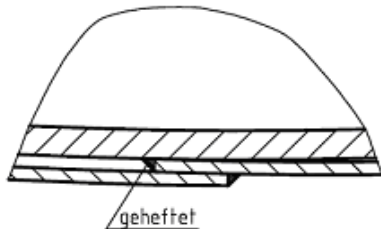
Bei in **Fettschrift** abgedruckten, mit <sup>)</sup> gekennzeichneten Mindestdicken sind zur Herstellung der betroffenen Bauteile Stähle aus Anlage 6 mit dem nachfolgend genannten Nennwert der Streckgrenze  $f_y$  zu verwenden:

- für Bauteile mit einer ausgewiesenen Dicke von  $\leq 16$  mm:  $f_y \geq 355$  N/mm<sup>2</sup>,
- für Bauteile mit einer ausgewiesenen Dicke von  $> 16$  mm:  $f_y \geq 345$  N/mm<sup>2</sup>.

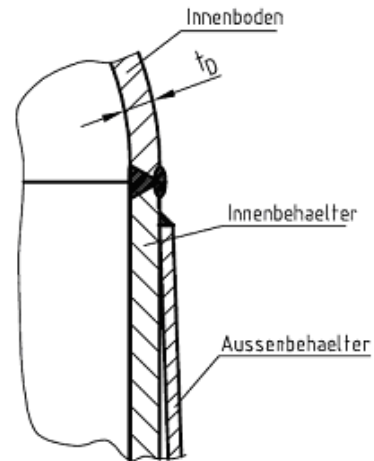
Typenübersicht und Abmessungen, Anwendungsfall 2

Anlage 2  
Blatt 2 von 2

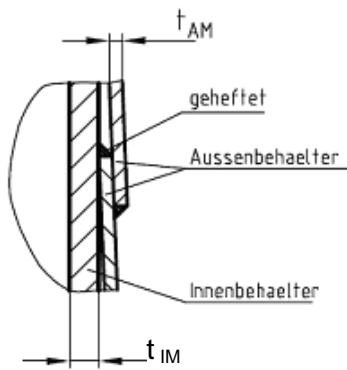
### Längsnaht Außenbehälter



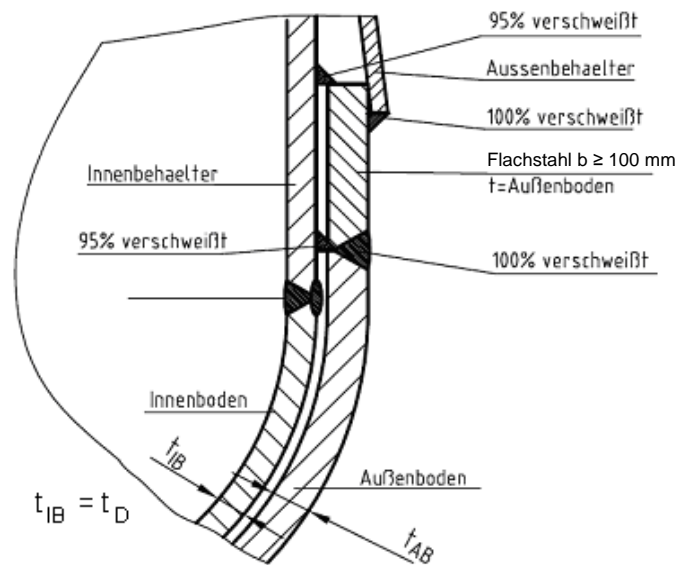
### Einzelheit "X"



### Einzelheit "Y"



### Einzelheit "Z"



$$a_{\min} \geq (\sqrt{t_{\max}} - 0,5) \geq 3 \text{ mm}$$

$$a_{\max} \leq 0,7 \times t_{\min}$$

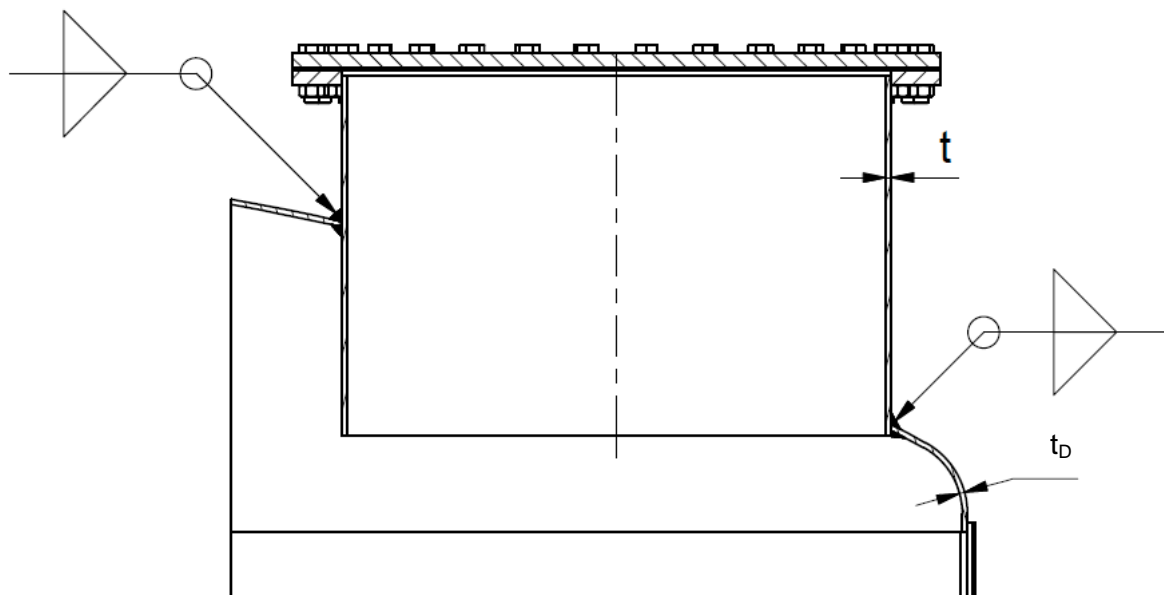
- $t_{\max}$  : die größere Dicke der zu verschweißenden Bauteile
- $t_{\min}$  : die kleinere Dicke der zu verschweißenden Bauteile
- $a_{\min}$  : minimale Schweißnahtdicke
- $a_{\max}$  : maximale Schweißnahtdicke

elektronische Kopie der abZ des dibt: z-38.12-272

Doppelwandige zylindrische Behälter aus Stahl zur oberirdischen Lagerung von wassergefährdenden Flüssigkeiten in durch Erdbeben gefährdeten Gebieten

Ausführung des Doppelmantels

Anlage 3  
 Blatt 1 von 3



$$a_{\min} \geq (\sqrt{t_{\max}} - 0,5) \geq 3 \text{ mm}$$
$$a_{\max} \leq 0,7 \times t_{\min}$$

- $t_{\max}$  : die größere Dicke der zu verschweißenden Bauteile  
 $t_{\min}$  : die kleinere Dicke der zu verschweißenden Bauteile  
 $a_{\min}$  : minimale Schweißnahtdicke  
 $a_{\max}$  : maximale Schweißnahtdicke

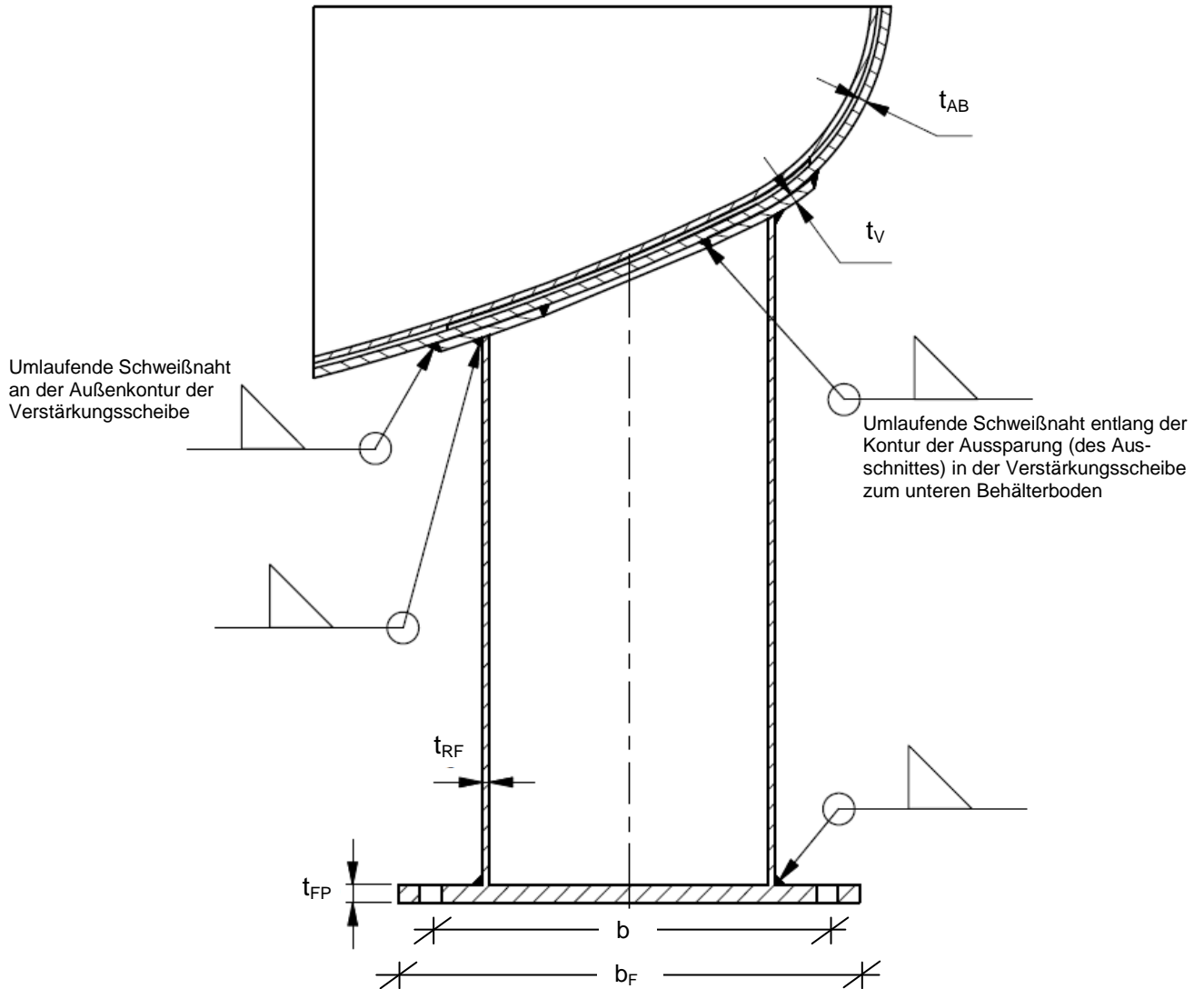
elektronische Kopie der abz des dibt: z-38.12-272

Doppelwandige zylindrische Behälter aus Stahl zur oberirdischen Lagerung von wassergefährdenden Flüssigkeiten in durch Erdbeben gefährdeten Gebieten

Ausführung Einsteigeöffnung

Anlage 3  
Blatt 2 von 3





$$a_{\min} \geq (\sqrt{t_{\max}} - 0,5) \geq 3 \text{ mm}$$

$$a_{\max} \leq 0,7 \times t_{\min}$$

- $t_{\max}$  : die größere Dicke der zu verschweißenden Bauteile
- $t_{\min}$  : die kleinere Dicke der zu verschweißenden Bauteile
- $a_{\min}$  : minimale Schweißnahtdicke
- $a_{\max}$  : maximale Schweißnahtdicke

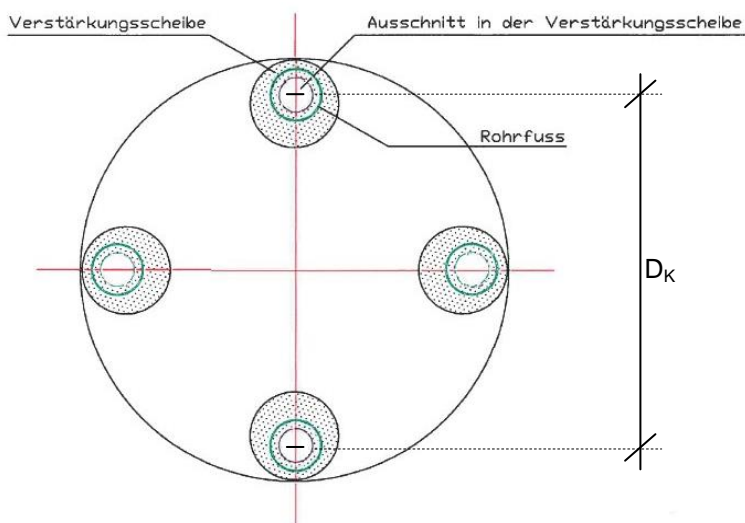
elektronische Kopie der abZ des DIBt: z-38.12-272

Doppelwandige zylindrische Behälter aus Stahl zur oberirdischen Lagerung von wassergefährdenden Flüssigkeiten in durch Erdbeben gefährdeten Gebieten

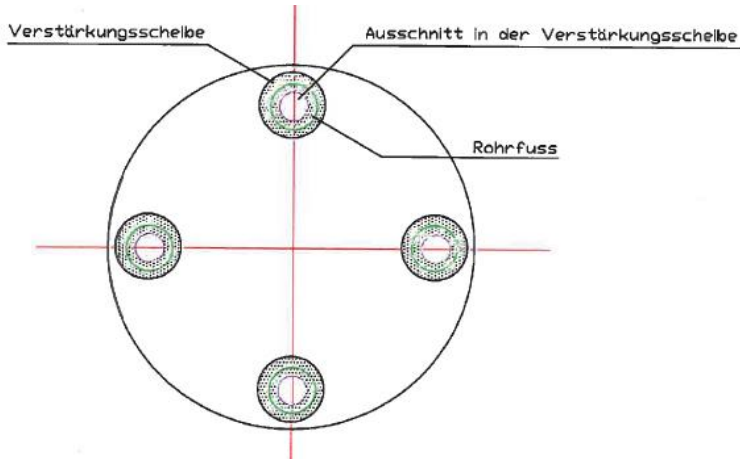
Ausführung des Fußanschlusses an den unteren Behälterboden

Anlage 3  
 Blatt 3 von 3

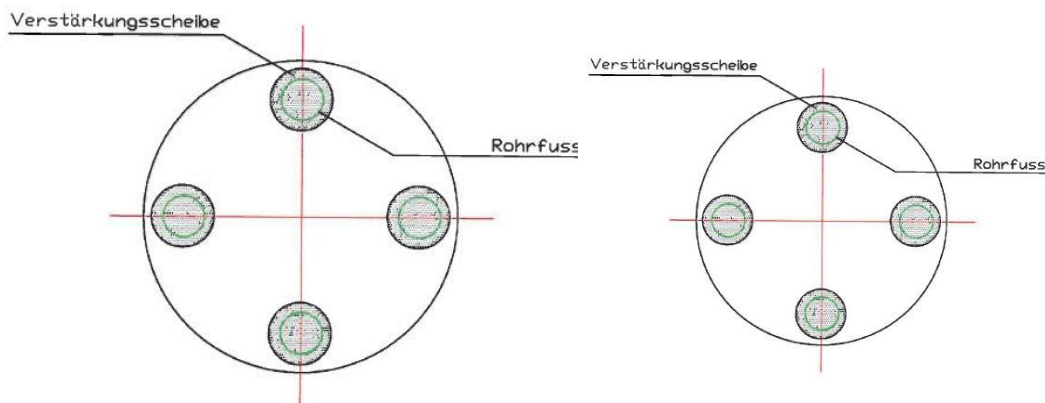
**Fußanordnung am unteren Boden – D = 2.900 mm, H = 16.000 mm**



**Fußanordnung am unteren Boden – D = 2.500 mm, H = 13.800 mm**



**Fußanordnung am unteren Boden – D = 2.000 mm, H = 11.000 mm  
 D = 1.600 mm; H = 8.800 mm**



Größe und Position des Ausschnittes in der Verstärkungsscheibe, Exzentrizität etc. gemäß der im DIBt hinterlegten Unterlagen; Dicke der Verstärkungsscheibe (Verstärkungsblech):  $t_v$

Doppelwandige zylindrische Behälter aus Stahl zur oberirdischen Lagerung von wassergefährdenden Flüssigkeiten in durch Erdbeben gefährdeten Gebieten

Fußanordnung

Anlage 4  
 Blatt 1 von 1

elektronische Kopie der Abz des dibt: z-38.12-272

Nr.	Typ	Verankerungskräfte je Fuß				Verankerungsbeispiel – Fußplatte mit vier Ankerschrauben je Fuß			
		Druckkraft $F_d$ [kN]	Zugkraft $F_z$ [kN]	Horiz.-Kraft $F_F^{**}$ [kN]	Biegemoment $M_F$ [kNm]	Kantenlänge Fußplatte (quadratisch) $b_F$ [mm]	Abstand Anker- schrauben $b$ [mm]	Mindestdicke Fußplatte $t_{FP}$ [mm]	Zugkraft je Schraube $F_K$ [kN]
1	A1_2.9_16.0_13	738,83	103,95	28,60	21,45	400	325	33 <sup>*)</sup>	67,72
2	A1_2.9_16.0_10	583,83	104,64	22,60	16,95			30 <sup>*)</sup>	53,51
3	A1_2.5_13.8_13	498,43	54,30	18,70	14,03	360	310	30	50,12
4	A1_2.5_13.8_10	394,48	42,98	14,80	11,10			28	39,67
5	A1_2.0_11.0_13	260,26	32,73	9,58	6,71	320	270	21	28,32
6	A1_2.0_11.0_10	206,47	25,97	7,60	5,32			21	22,47
7	A1_1.6_8.8_13	142,36	20,76	5,12	3,07	280	230	17	16,10
8	A1_1.6_8.8_10	114,00	16,62	4,10	2,46			16	12,89
9	A2_2.9_16.0_13	929,50	250,25	42,90	32,18	400	325	36 <sup>*)</sup>	145,82
10	A2_2.9_16.0_10	734,50	197,75	33,90	25,43			32 <sup>*)</sup>	115,23
11	A2_2.5_13.8_13	630,77	186,64	28,05	21,04	360	310	38	104,11
12	A2_2.5_13.8_10	499,22	147,72	22,20	16,65			34	82,40
13	A2_2.0_11.0_13	330,51	102,99	14,28	10,00	320	270	28	57,13
14	A2_2.0_11.0_10	262,20	81,70	11,40	7,98			26	45,46
15	A2_1.6_8.8_13	181,54	59,94	7,68	4,61	280	230	22	32,07
16	A2_1.6_8.8_10	145,37	48,00	6,15	3,69			19	25,68

\*\* Bei warmgehenden Behältern sind zusätzlich selbstbegrenzende Horizontalkräfte aus Wärmedehnung in der Größe der angegebenen Horizontalkräfte  $F_F$  anzunehmen.

Es dürfen Werkstoffe aus Anlage 6 mit dem Nennwert der Streckgrenze  $f_y$  (= Mindestwert der oberen Streckgrenze  $R_{eH}$  nach Produktnorm)  $\geq 225$  N/mm<sup>2</sup> verwendet werden.

Bei in **Fettschrift** abgedruckten, mit <sup>\*)</sup> gekennzeichneten Mindestdicken sind zur Herstellung der betroffenen Bauteile Stähle aus Anlage 6 mit einem Nennwert der Streckgrenze  $f_y \geq 345$  N/mm<sup>2</sup> zu verwenden.

Doppelwandige zylindrische Behälter aus Stahl zur oberirdischen Lagerung von wasserführenden Flüssigkeiten in durch Erdbeben gefährdeten Gebieten

Verankerungskräfte und Verankerungsbeispiel

Anlage 5  
Blatt 1 von 1

Werkstoffnummer	Werkstoffname	Werkstoffnorm
1.0038	S235JR	DIN EN 10025-2
1.0114	S235J0	
1.0117	S235J2	
1.0044	S275JR	
1.0143	S275J0	
1.0145	S275J2	
1.0045	S355JR	
1.0553	S355J0	
1.0577	S355J2	
1.0345	P235GH	DIN EN 10028-2
1.0425	P265GH	
1.5415	16Mo3	
1.0487	P275NH	DIN EN 10028-3
1.0488	P275NL1	
1.1104	P275NL2	
1.0562	P355N	
1.0565	P355NH	
1.0566	P355NL1	
1.1106	P355NL2	
1.8935	P460NH	
1.8915	P460NL1	
1.8918	P460NL2	
1.4301	X5CrNi18-10	DIN EN 10088-4 DIN EN 10028-7
1.4306	X2CrNi19-11	
1.4401	X2CrNiMo17-12-2	
1.4404	X5CrNiMo17-12-2	
1.4462	X2CrNiMoN22-5-3	
1.4539	X1NiCrMoCu25-20-5	
1.4541	X6CrNiTi18-10	
1.4571	X6CrNiMoTi17-12-2	

Doppelwandige zylindrische Behälter aus Stahl zur oberirdischen Lagerung von wassergefährdenden Flüssigkeiten in durch Erdbeben gefährdeten Gebieten

Werkstoffe

Anlage 6  
 Blatt 1 von 1